

1 陸上

2 清水水中

3 排水水中

4 周辺機器

5 給水

6 ホームポンプ

7 消火

8 ろ過装置

■用途

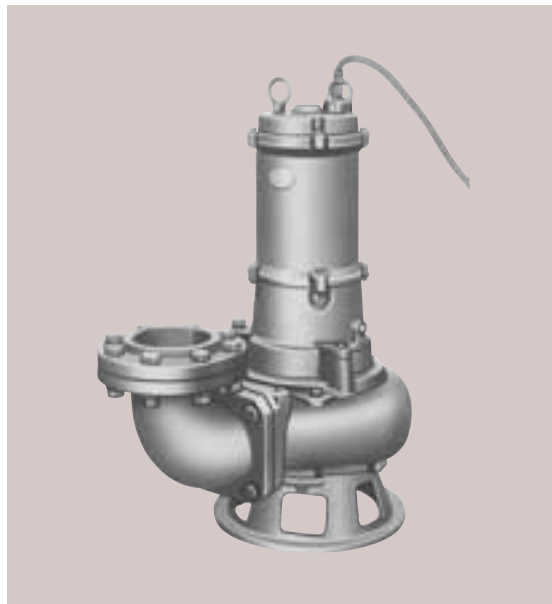
- 合併処理・産業排水処理プラントの処理工工程用
- 下水処理・し尿処理プラント、各種工場・建築設備の汚水汚物排水用
- 下水道中継設備用
- 取水用
- 雨水排水・浸水対策用
- 固形汚物を含む腐食性廃液の揚送・排水用

■特長

- ①ステンレス製着脱装置《オートセッタ》の併用により、ポンプの吊り上げ、吊り下げだけで配管との着脱が可能となり、ピット内に入らなくても容易に保守点検作業を行うことができます。
- ②接液部はステンレスを採用しています。
- ③ブレードレス形羽根車の装備で、異物の通過が容易になり、汚水・汚物を効率よく移送・排水することが可能になりました。
- ④サクシオンカバー側にシェーバー機構を装備することで、スムーズな汚物通過を実現しました。
- ⑤リミットロード特性によって馬力オーバーを防ぎます。

■標準仕様

取扱液	液質	汚水・雑排水・汚物・異物を含む液・化学汚水
液温	温	0~40℃
構造	羽根車	ブレードレス
	軸封	ダブルメカニカルシール
	軸受	密封玉軸受
ポンプ材質	羽根車	SCS13
	ケーシング	SCS13
	サクシオンカバー	SCS13
	軸封(メカニカルシール)	SIC
電動機	種類・極数	乾式水中形誘導電動機・2極、4極
	絶縁種	E種
電動機	電圧	三相・200V
	保護装置(内蔵)	サークルサーマルプロテクタ
	潤滑油	タービン油VG32
	フレーム	SCS13
	主軸	SUS304
材質	ケーブル	VCT
配管との接続		特殊ねじ込み相フランジ(1.5kW以下) JIS10Kフランジ(2.2kW以上と着脱付)



※写真と実際の機器は塗装色等一部異なる場合がありますのでご了承ください。

■標準付属品

キャブタイヤケーブル	1本
吐出しベンド(ボルト・パッキン付)	1式
特殊ねじ込み相フランジ(ボルト・パッキン付)	1.5kW以下 1式
JIS10Kねじ込み相フランジ(ボルト・パッキン付)	2.2kW以上 1式

■着脱装置仕様標準付属品

キャブタイヤケーブル	1本
ガイドサポート(ボルト付)	1式
着脱ベンド(ボルト付)	1式
質量:吐出し呼称径	50mm用16kg
	80mm用21kg
	100mm用29kg
ガイドフック(ボルト式)	1式
ポンプ昇降用チェーン(シャックル付5m)	1本
ガイドコネクタ(ボルト付)	1式
(基礎ボルトは非付属です)	

■特別付属品

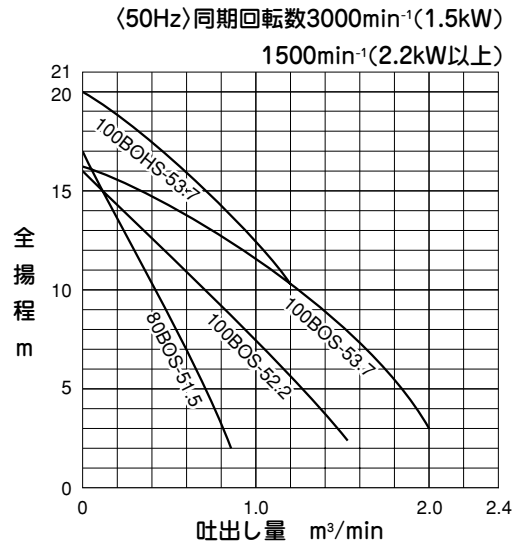
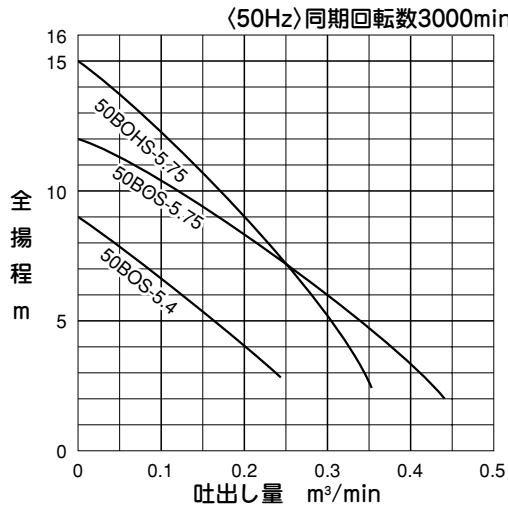
制御盤	
マンホール	

■特殊仕様

電動機	異電圧 三相・400V
潤滑油変更	流動パラフィンVG15
その他	ケーブル仕様変更 高温水仕様 ※ 立会試験

※高温水仕様については、適用できない型式もあります。上記以外の特殊仕様につきましては最寄りの営業所迄お問い合わせください。

■選定図



■標準仕様

呼称径 mm	型 式		出力 kW	相・電圧 V	全揚程 m	吐出量 m³/min	始動方式	質量kg			ケーブル			
	標準仕様	着脱装置仕様						バンド仕様	着脱装置仕様	異物通過径mm	材質	芯数×断面積mm²	仕上外径mm	長さm
50	50BOS-5.4	50BOS-5.4-SEC	0.4	三・200	4	0.20	じか入	25	24	19/17	VCT	4×1.25	11.1	6
	50BOS-5.75	50BOS-5.75-SEC	0.75					40	39	20/24	VCT	4×1.25	11.1	6
	50BOHS-5.75	50BOHS-5.75-SEC	0.75					40	39	20	VCT	4×1.25	11.1	6
80	80BOS-51.5	80BOS-51.5-SEC	1.5	三・200	8	0.50	じか入	50	48	25	VCT	4×1.25	11.1	6
100	100BOS-52.2	100BOS-52.2-SEC	2.2	三・200	10	0.60	じか入	93	86	40	VCT	4×2	11.8	6
	100BOS-53.7	100BOS-53.7-SEC	3.7					109	102	53/45	VCT	4×3.5	13.9	6
	100BOHS-53.7	100BOHS-53.7-SEC	3.7					109	102	35	VCT	4×3.5	13.9	6

●表示質量は、ケーブルを除くポンプ単体乾燥質量です。

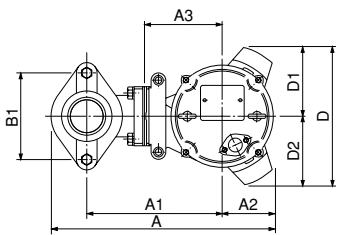
- 1 陸上
- 2 清水水中
- 3 排水水中
- 4 周辺機器
- 5 給水
- 6 ホームポンプ
- 7 消火
- 8 る過装置

- 1 陸上
- 2 清水水中
- 3 排水水中
- 4 周辺機器
- 5 給水
- 6 ホームポンプ
- 7 消火
- 8 過装置

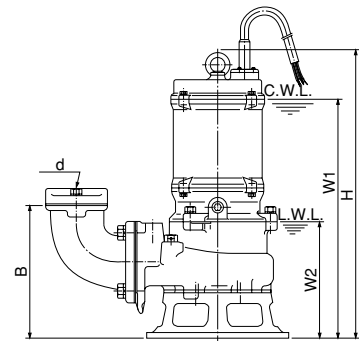
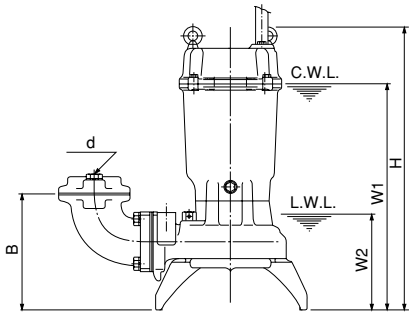
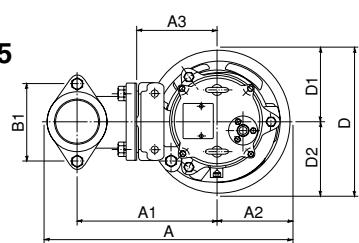
■外形寸法図

C.W.L. (連続運転最低水位)
L.W.L. (運転可能最低水位)

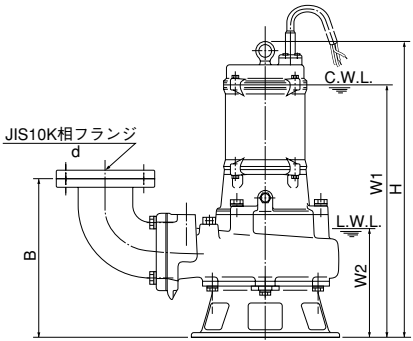
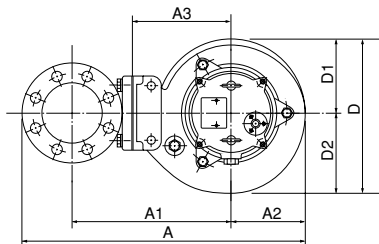
●50BOS-5.4



●50BOS-5.75
●50BOHS-5.75
●80BOS-51.5



●100BOS-52.2
●100BOS-53.7
●100BOHS-53.7



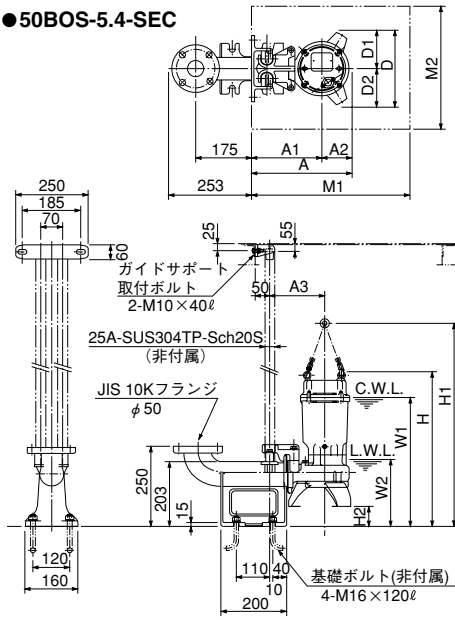
■寸法表

(単位mm)

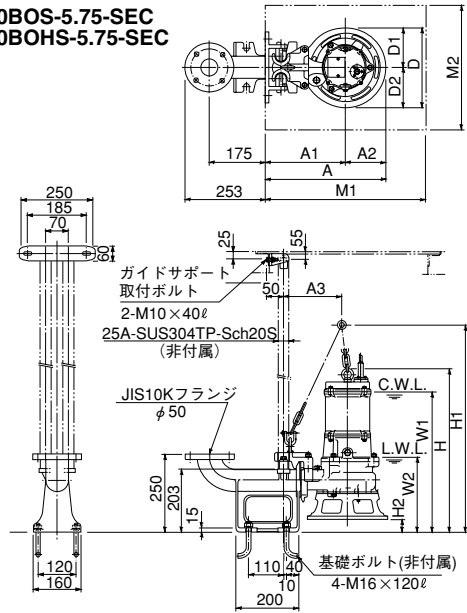
呼称径 d	型 式	ポンプ及び電動機									運転水位		
		A	A1	A2	A3	B	B1	D	D1	D2	H	W1	W2
50	50BOS-5.4	340	208	78	120	181	140	224	112	112	450	370	140
	50BOS-5.75	410	231	125	143	200	140	250	125	125	507	418	200
	50BOHS-5.75	410	231	125	142	196	140	250	125	125	484	395	160
80	80BOS-51.5	425	246	125	143	234	140	250	125	125	517	440	200
100	100BOS-52.2	603	338	160	210	328	—	335	160	175	653	555	230
	100BOS-53.7	603	338	160	210	333	—	336	160	176	735	635	250
	100BOHS-53.7	637	358	174	230	328	—	349	162	187	727	630	240

■外形寸法図

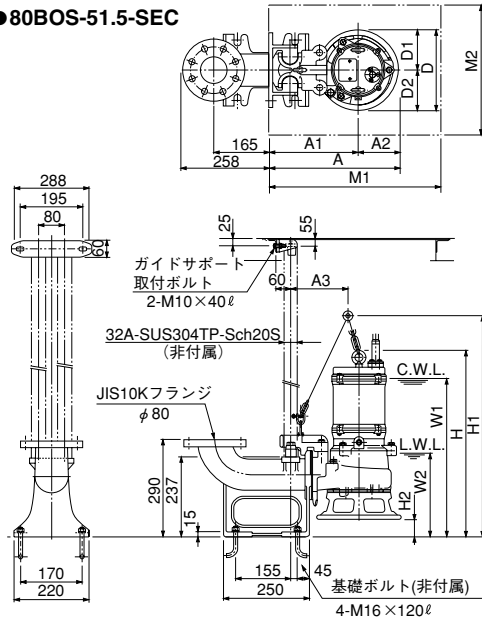
●50BOS-5.4-SEC



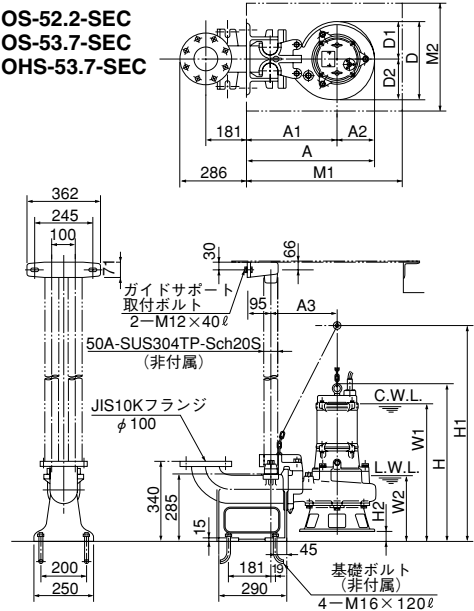
●50BOS-5.75-SEC
●50BOHS-5.75-SEC



●80BOS-51.5-SEC



●100BOS-52.2-SEC
●100BOS-53.7-SEC
●100BOHS-53.7-SEC



■寸法表

(単位:mm)

型 式	ポンプ及び電動機											運転水位		
	A	A1	A2	A3	D	D1	D2	H	H1	H2	M1	M2	W1	W2
50BOS-5.4-SEC	303	225	78	175	224	112	112	508	730	58	550	350	430	200
50BOS-5.75-SEC	373	248	125	198	250	125	125	547	755	40	550	350	460	240
50BOHS-5.75-SEC	373	248	125	198	250	125	125	527	735	45	550	350	435	205
80BOS-51.5-SEC	388	263	125	203	250	125	125	566	790	50	550	350	490	250
100BOS-52.2-SEC	535	375	160	280	335	160	175	695	930	42	600	500	595	275
100BOS-53.7-SEC	535	375	160	280	336	160	176	772	1000	37	600	500	675	290
100BOHS-53.7-SEC	569	395	174	300	349	162	187	769	1000	42	600	500	670	280

1 陸上

2 清水水中

3 排水水中

4 周辺機器

5 給水

6 ホームポンプ

7 消火

8 過装置

1 陸上

2 清水水中

3 排水水中

4 周辺機器

5 給水

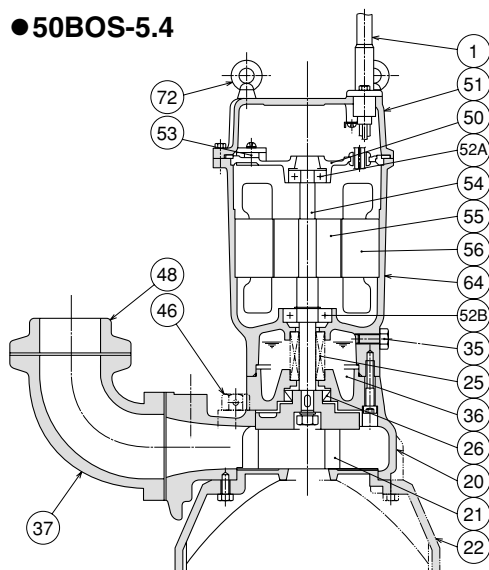
6 ホームポンプ

7 消火

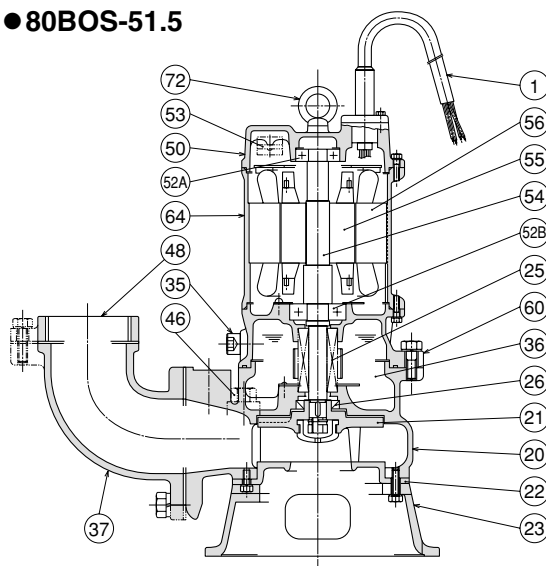
8 過装置

■内部構造図例

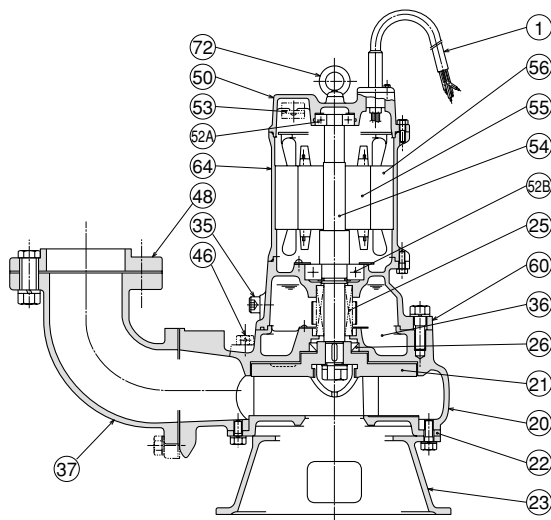
●50BOS-5.4



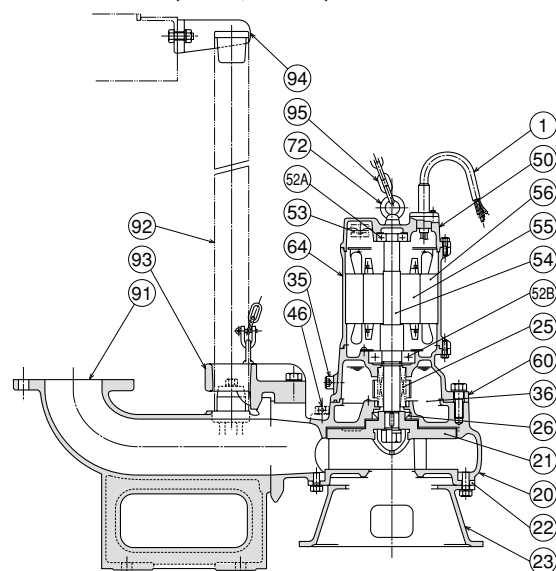
●80BOS-51.5



●100BOS-52.2



●BOS-SEC (着脱装置付)



■部品表

符号	部 品 名	材 質	符号	部 品 名	材 質	符号	部 品 名	材 質
1	キャプタイヤケーブル	VCT	46	エアバルブ	SUS304	60	ベアリングハウジング	SCS13
20	ポンプケーシング	SCS13	48	ねじ込み相フランジ	SCS13	64	モータフレーム	SCS13
21	羽 根 車	SCS13	50	モータブラケット	FC150	72	吊りボルト	SUS304
22	サクシヨンカバー サクシヨンカバースタンド	SCS13	51	ヘッドカバー	SCS13	91	着脱ベンド	SCS13
23	ストレーナスタンド	SCS13	52A	上部ベアリング		92	ガイドパイプ	SUS(非付属)
25	メカニカルシール		52B	下部ベアリング		93	ガイドフック	SCS13
26	オイルシール		53	モータ保護装置		94	ガイドサポート	SCS13
35	注油プラグ	SUS304	54	主 転 軸	SUS304	95	チェ ー ン	SUS304
36	潤滑油	タービン油	55	回 転 子				
37	吐出しベンド	SCS13	56	固 定 子				