

## ■用途

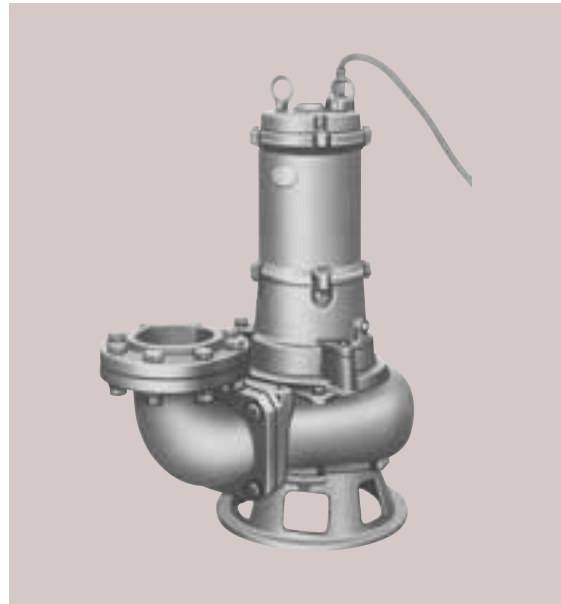
- 合併処理・産業排水処理プラントの処理工程用
- 下水処理・し尿処理プラント、各種工場・建築設備の汚水汚物排水用
- 下水道中継設備用
- 取水用
- 雨水排水・浸水対策用
- 固形汚物を含む腐食性廃液の揚送・排水用

## ■特長

- ①ステンレス製着脱装置の併用により、ポンプの吊り上げ、吊り下げだけで配管との着脱が可能となり、ピット内に入らなくても容易に保守点検作業を行うことができます。
- ②接液部はステンレスを採用しています。
- ③ノンクログ形羽根車に超硬チップを一体化し、のこぎり刃状サクシオンカバー面の組み合わせによる《カッタ機構》を採用しました。  
このカッタ機構により繊維状異物を裁断し、揚送することも可能にしました。
- ④リミットロード特性によって馬力オーバーを防ぎます。

## ■標準仕様

取 扱 液	液 質	汚水・雑排水・汚物・異物を含む液・化学汚水
	液 温	0~40℃
ボ ン プ 材 質	構 造	羽 根 車 軸 封 軸 受
	材 質	羽 根 車 軸 受 サクシオンカバー 軸封(メカニカルシール)
	種 類	羽 根 車 軸 封 軸 受
	絶 縁	軸 受 サクシオンカバー 軸封(メカニカルシール)
	電 圧	軸 封(メカニカルシール)
	電 機	軸 封(メカニカルシール)
機 材 質	種 類	軸 封(メカニカルシール)
	絶 縁	軸 封(メカニカルシール)
	電 圧	軸 封(メカニカルシール)
	電 機	軸 封(メカニカルシール)
配 管 と の 接 続	保 護 装 置 (内 蔵)	軸 封(メカニカルシール)
	潤 滑 油	軸 封(メカニカルシール)
機 材 質	フ レ ー ム	軸 封(メカニカルシール)
	主 軸	軸 封(メカニカルシール)
配 管 と の 接 続	ケ ー ブ ル	軸 封(メカニカルシール)
	ケ ー ブ ル	軸 封(メカニカルシール)



※写真と実際の機器は塗装色等一部異なる場合がありますのでご了承ください。

## ■標準付属品

キャブタイヤケーブル	1本
吐出しベンド (ボルト・パッキン付)	1式
特殊ねじ込み相フランジ (ボルト・パッキン付) 1.5kW以下	1式
JIS10Kねじ込み相フランジ (ボルト・パッキン付) 2.2kW以上	1式

## ■着脱装置仕様標準付属品

キャブタイヤケーブル	1本
ガイドサポート (ボルト付)	1式
着脱ベンド (ボルト付)	1式
質量：吐出し呼称径50mm用	16kg
80mm用	21kg
100mm用	29kg
ガイドフック (ボルト式)	1本
ポンプ昇降用チェーン (シャックル付5m)	1本
ガイドコネクタ (ボルト付)	1式
(基礎ボルトは非付属です)	

## ■特別付属品

制御盤  
マンホール

## ■特殊仕様

電 動 機	異電圧 三相・400V
潤 滑 油 変 更	流動パラフィンVG15
そ の 他	ケーブル仕様変更 高温水仕様 ※ 立会試験

※高温水仕様については、適用できない型式もあります。  
上記以外の特殊仕様につきましては最寄りの営業店迄お問い合わせください。

1 陸上

2 清水水中

3 排水水中

4 周辺機器

5 給水

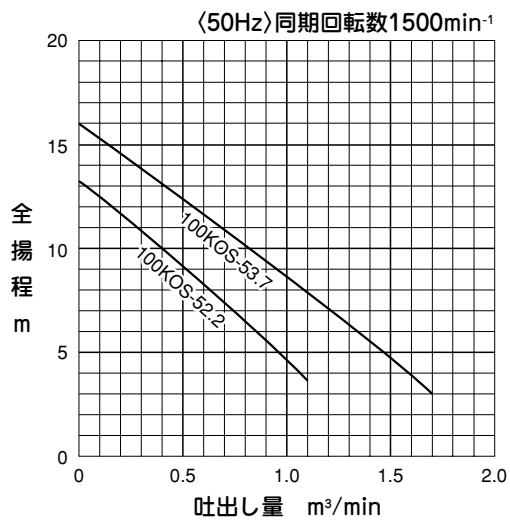
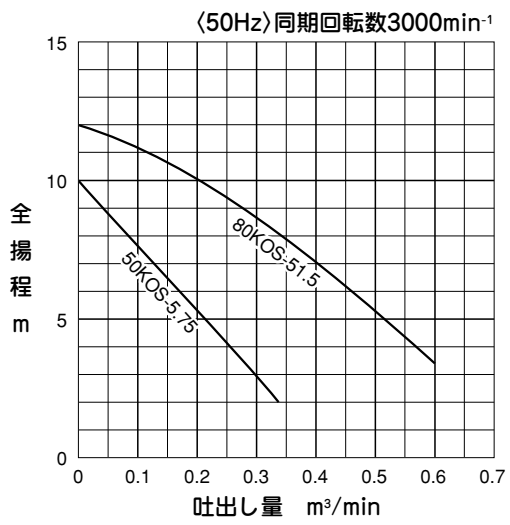
6 ホームポンプ

7 消火

8 ろ過装置

- 1 陸上
- 2 清水水中
- 3 排水水中
- 4 周辺機器
- 5 給水
- 6 ホームポンプ
- 7 消火
- 8 ろ過装置

■選定図



■標準仕様

呼称径 mm	型 式		出力 kW	相・電圧 V	全揚程 m	吐出量 m³/min	始動方式	質量kg		異物 通過径 mm	ケーブル			
	標準仕様	着脱装置仕様						バンド 仕様	着脱装置 仕様		材質	芯数×断面積 mm²	仕上外径 mm	長さ m
50	50KOS-5.75	50KOS-5.75-SEC	0.75	三・200	3	0.30	じか入	40	39	18	VCT	4×1.25	11.1	6
80	80KOS-51.5	80KOS-51.5-SEC	1.5	三・200	7	0.40	じか入	50	48	29	VCT	4×1.25	11.1	6
100	100KOS-52.2	100KOS-52.2-SEC	2.2	三・200	8	0.65	じか入	93	86	35	VCT	4×2	11.8	6
	100KOS-53.7	100KOS-53.7-SEC	3.7		11	0.70	じか入	109	102	55	VCT	4×3.5	13.9	6

●表示質量は、ケーブルを除くポンプ単体乾燥質量です。

1 陸上

2 清水水中

3 排水水中

4 周辺機器

5 給水

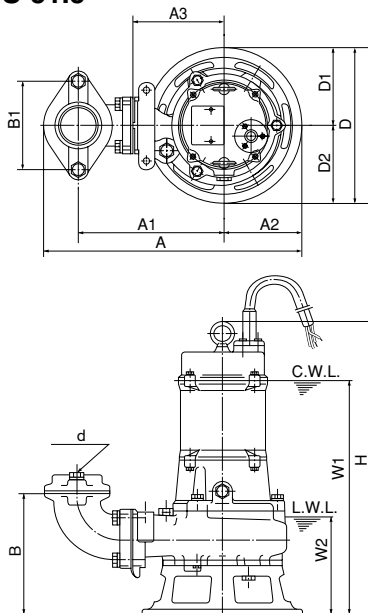
6 ホームポンプ

7 消火

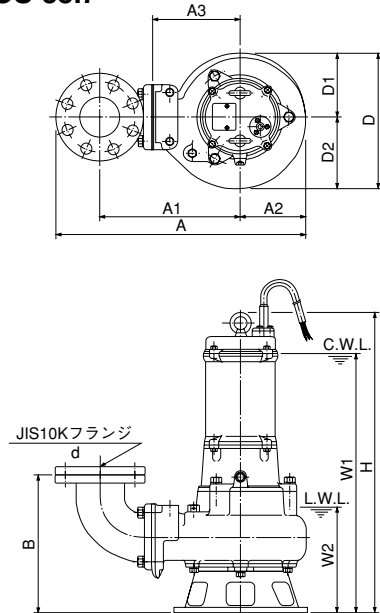
8 ろ過装置

## 外形寸法図

- 50KOS-5.75
- 80KOS-51.5



- 100KOS-52.2
- 100KOS-53.7



C.W.L. (連続運転最低水位)  
L.W.L. (運転可能最低水位)

## 寸法表

〈単位mm〉

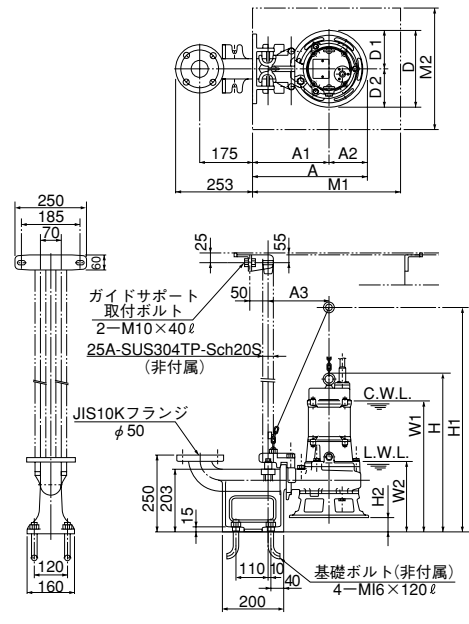
呼称径 d	型 式	ポンプ及び電動機										運転水位	
		A	A1	A2	A3	B	B1	D	D1	D2	H	W1	W2
50	50KOS-5.75	410	231	125	142	196	140	250	125	125	484	395	160
80	80KOS-51.5	425	246	125	143	234	140	250	125	125	517	440	200
100	100KOS-52.2	603	338	160	210	328	-	335	160	175	653	555	230
	100KOS-53.7	603	338	160	210	333	-	336	160	176	735	635	250

- 1 陸上
- 2 清水水中
- 3 排水水中
- 4 周辺機器
- 5 給水
- 6 ホームポンプ
- 7 消火
- 8 過装置

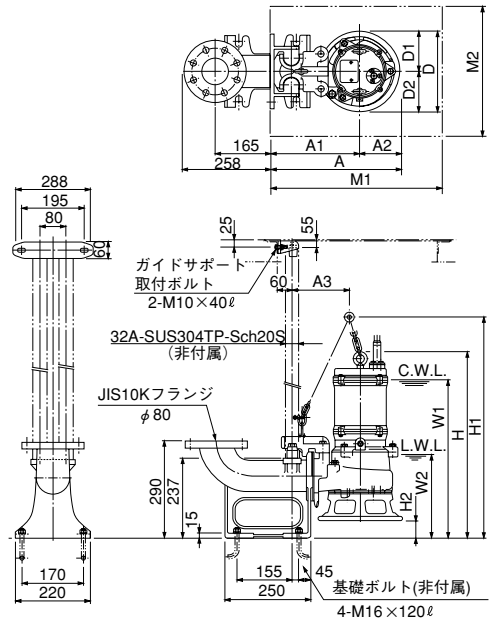
■外形寸法図

C.W.L. (連続運転最低水位)  
L.W.L. (運転可能最低水位)

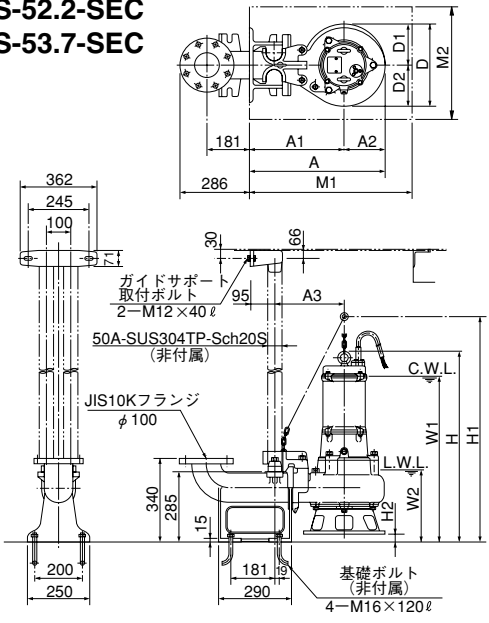
●50KOS-5.75-SEC



●80KOS-51.5-SEC



●100KOS-52.2-SEC  
●100KOS-53.7-SEC



■寸法表

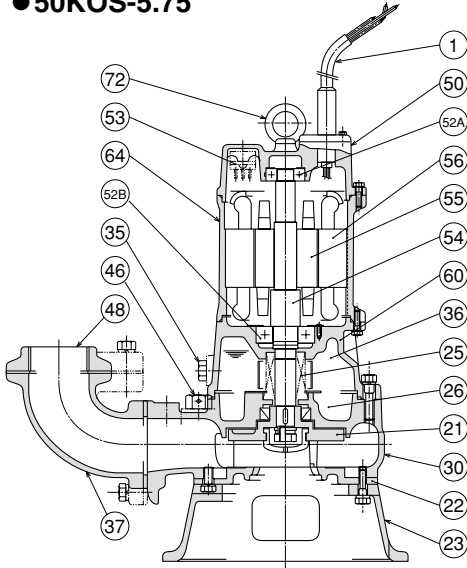
(単位mm)

型 式	ポンプ及び電動機											運転水位		
	A	A1	A2	A3	D	D1	D2	H	H1	H2	M1	M2	W1	W2
50KOS-5.75-SEC	373	248	125	198	250	125	125	527	735	45	550	350	435	205
80KOS-51.5-SEC	388	263	125	203	250	125	125	566	790	50	500	350	490	250
100KOS-52.2-SEC	535	375	160	280	335	160	175	595	930	42	650	500	595	275
100KOS-53.7-SEC	535	375	160	280	336	160	176	772	1000	37	650	500	675	290

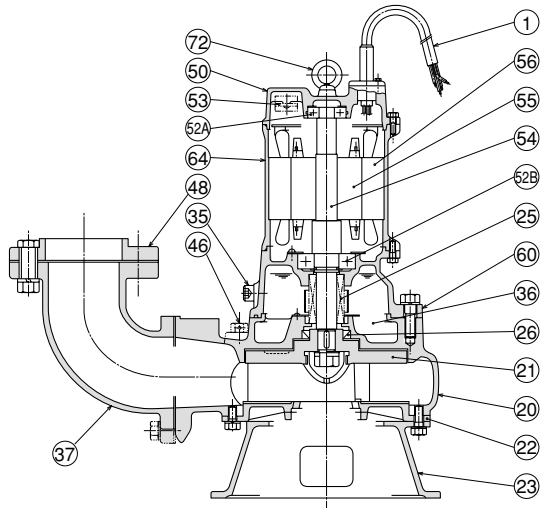
1 陸上  
2 清水水中  
3 排水水中  
4 周辺機器  
5 給水  
6 ホームポンプ  
7 消火  
8 ろ過装置

内部構造図例

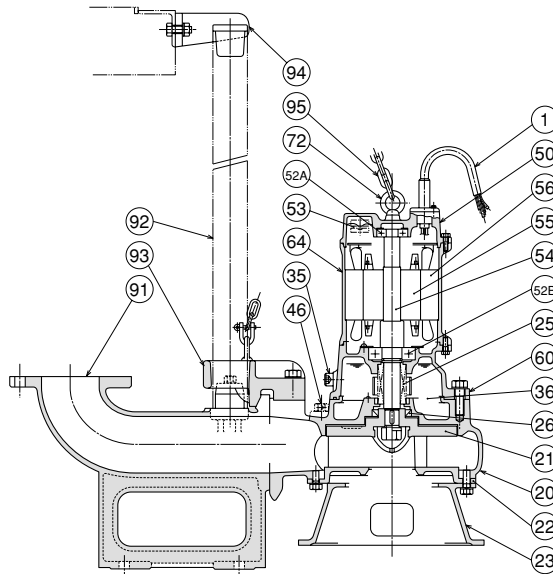
●50KOS-5.75



●100KOS-52.2



●KOS-SEC (着脱装置付)



部品表

符号	部品名	材質	符号	部品名	材質	符号	部品名	材質
1	キャブタイヤケーブル	VCT	37	吐出しバンド	SCS13	56	固定子	
20	ポンプケーシング	SCS13	46	エアバルブ	SUS304	60	ベアリングハウジング	SCS13
21	羽根車	SCS13	48	ねじ込み相フランジ	SCS13	64	モータフレーム	SCS13
22	サクシオンカバー	SCS13	50	モータブラケット	SCS13	72	吊りボルト	SUS304
23	ストレナスタンド	SCS13	52A	上部ベアリング		91	着脱バンド	SCS13
25	メカニカルシール		52B	下部ベアリング		92	ガイドパイプ	SUS(非付属)
26	オイルシール		53	モータ保護装置		93	ガイドフック	SCS13
35	注油プラグ	SUS304	54	主軸	SUS304	94	ガイドサポート	SCS13
36	潤滑油	タービン油	55	回転子		95	チェーン	SUS304