

1 陸上

2 清水水中

3 排水水中

4 周辺機器

5 給水

6 ホームポンプ

7 消火

8 過装置

■用途

- 海水の取水、循環、排水
- 養殖場、加工工場の海水及び塩分まじりの排水
- メッキ、現像液等の産業排水
- 船内ビルジの排水
- 漁港、魚市場の排水
- 醸造、漬物等食品工場の移送排水

■特長

- ① ポンプ構成部品には、接液する全ての金属にチタンを採用し、その他の主要部分を樹脂化したことで、耐食性が非常に優れています。
- ② 小型・軽量で取扱いや据え付けが容易です。
- ③ メカニカルシールの潤滑には流動パラフィンを採用しており、生き物（養魚場、生け簀等）の設備にも安心して使用できます。



■標準仕様

定 格 出 力 (kW)		0.25	0.4	0.75	1.5	2.2	
取 扱 液	液 質	海水 0~32℃					
	異物の大きさ 最大 (mm)	ポンプロ径	40	50	50	65	65
		球状の径	15	15	15	35	35
	繊維の長さ	50	50	50	200	245	
ポンプ水没最大水深		4m				8m	
ボ ン プ 材 料	構 造	羽根車軸封受	合成樹脂 ワンコイルダブルメカニカルシール 密封玉軸受（電動機内）				
	ケーシング羽根車軸封	合成樹脂 SIC/SiC：接液側摺動材 セラミック/カーボン：電動機側摺動材 NBR：ゴム材料 流動パラフィン ISO VG 32					
	軸封部封入液	軸封部封入液					
電 動 機	型 式 ・ 極 数	乾式水中・2極					
	相 ・ 電 圧	単相：100V 三相：200V		三相：200V			
	内 蔵 保 護 装 置	電動機焼損防止装置（オートカット）					
材 料	フレーム主軸ケーブル	チタン チタン VCT					
フ ラ ン ジ (配管との接続)		特殊フランジ					

※着脱装置には対応しておりません。
自動型、自動交互型には対応しておりません。

■標準付属品

地上銘板 ……1枚
水中ケーブル (0.25~1.5kW) ……6m
(2.2kW) ……10m
相フランジ(本体に組み込み) ……1組
ホースカップリング (0.25~0.75kW) ……1個

■特別付属品

制御盤
フリースイッチ
吊り下げロープ ……6m

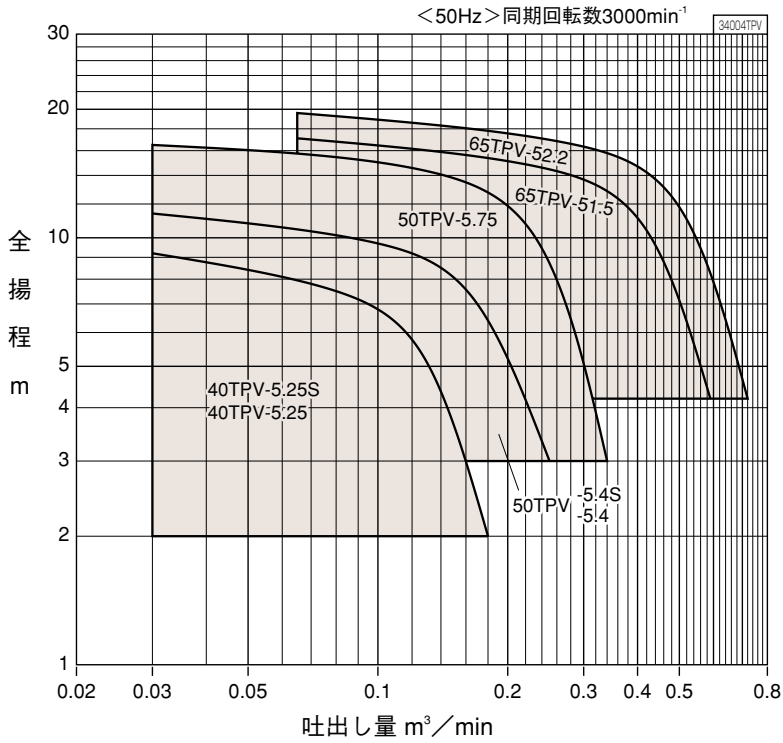
■型式説明

50 TPV - 5 .4 S

① ② ③ ④ ⑤

- ① 呼称径 (50mm)
- ② チタン・樹脂製セミボルテックス水中ポンプ (非自動式)
- ③ 周波数 (50Hz)
- ④ 出 力 (0.4kW)
- ⑤ 単 相 (無記号：三相)

■ 選定図



■ 仕様表

呼称径 mm	型 式	出 力 kW	相	吐出量 m ³ /min	全揚程 m	吐出量 m ³ /min	全揚程 m
40	40TPV-5.25S	0.25	单相	0.03	9.2	0.18	2.0
	40TPV-5.25	0.25	三相	0.03	9.2	0.18	2.0
50	50TPV-5.4S	0.4	单相	0.03	11.4	0.25	3.0
	50TPV-5.4	0.4	三相	0.03	11.4	0.25	3.0
	50TPV-5.75	0.75	三相	0.03	16.5	0.25	3.0
65	65TPV-51.5	1.5	三相	0.065	17.1	0.59	4.2
	65TPV-52.2	2.2	三相	0.065	19.6	0.72	4.2

1 陸上

2 清水水中

3 排水水中

4 周辺機器

5 給水

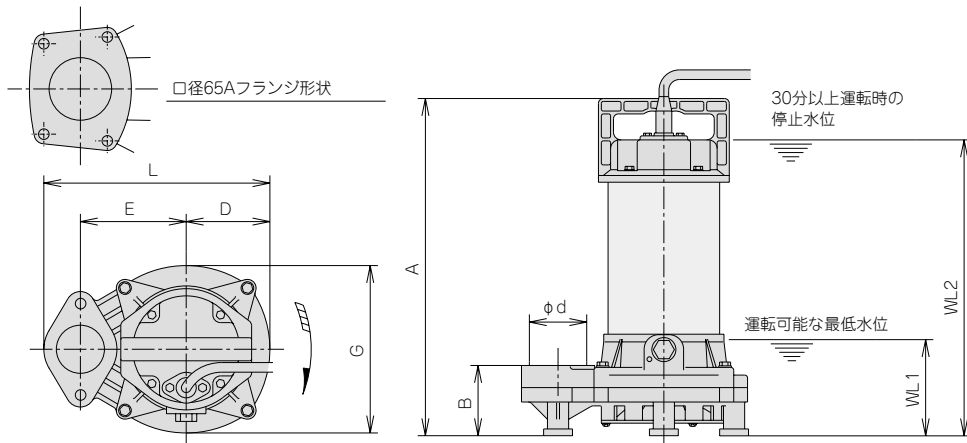
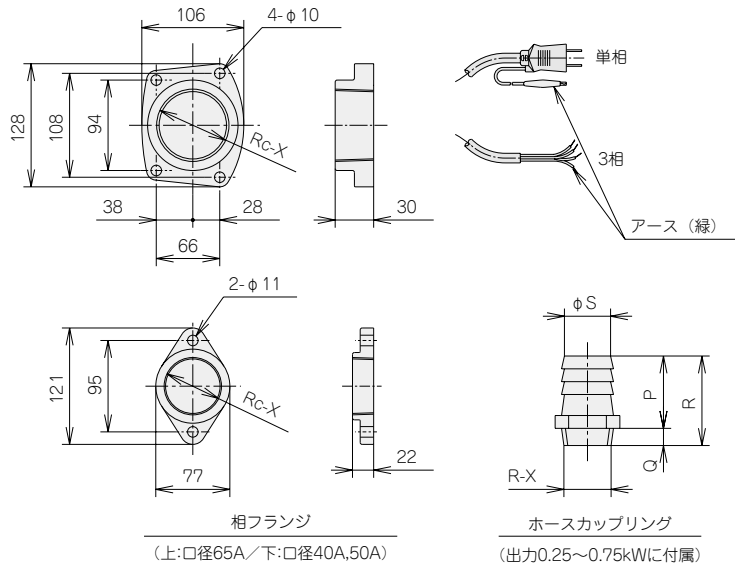
6 ホームポンプ

7 消火

8 る過装置

- 1 陸上
- 2 清水水中
- 3 排水水中
- 4 周辺機器
- 5 給水
- 6 ホームポンプ
- 7 消火
- 8 過装置

■外形寸法図



■寸法表

(単位:mm)

型 式	口径 mm d	出力 kW	相 φ	ポンプ寸法										運転水位		概算質量 kg	
				A	B	D	E	G	L	X	P	Q	R	S	WL1		WL2
40TPV-5.25S	40	0.25	1	335	62	72	110	144	220	1 1/2"	69	22	91	37	100	292	6.1
40TPV-5.25	40	0.25	3	335	62	72	110	144	220	1 1/2"	69	22	91	37	100	292	5.6
50TPV-5.4S	50	0.4	1	357	73	87	110	174	235	2"	65	23	88	48	100	314	7.6
50TPV-5.4	50	0.4	3	340	73	87	110	174	235	2"	65	23	88	48	100	297	6.4
50TPV-5.75	50	0.75	3	357	73	87	110	174	235	2"	65	23	88	48	100	314	7.9
65TPV-51.5	65	1.5	3	465	109	84	145	168	282	2 1/2"	—	—	—	—	150	413	15.0
65TPV-52.2	65	2.2	3	494	109	84	145	168	282	2 1/2"	—	—	—	—	150	442	18.0

1 陸上

2 清水水中

3 排水水中

4 周辺機器

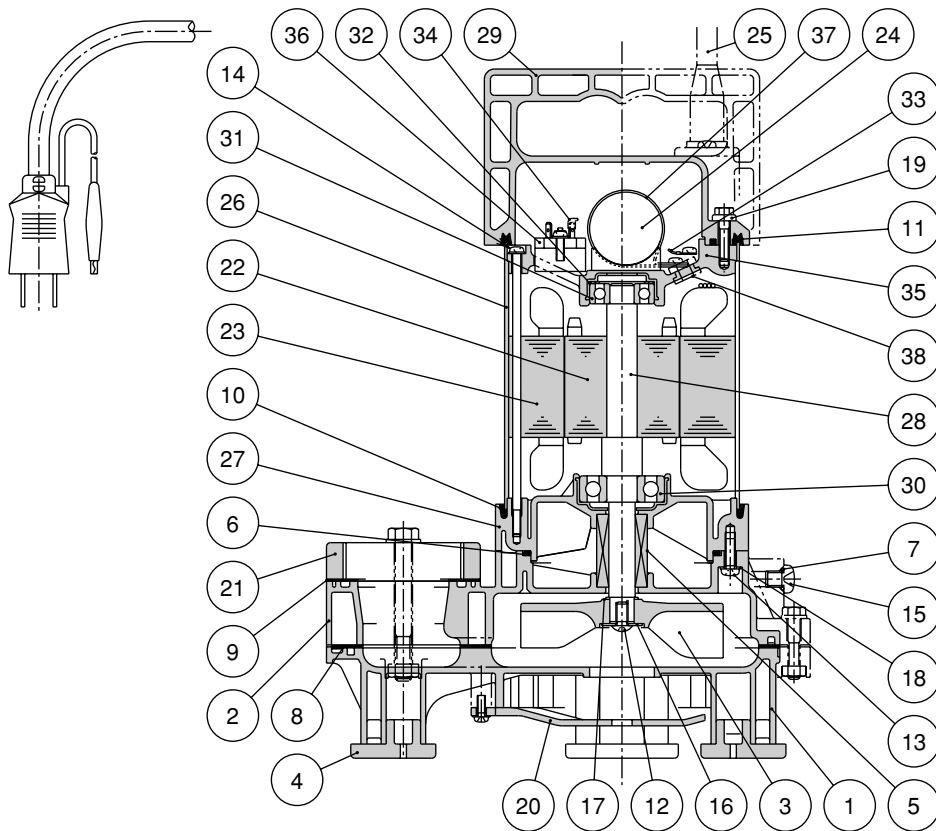
5 給水

6 ホームポンプ

7 消火

8 過装置

内部構造図



部品表

符号	部品名	数量	材質
1	ケーシング	1	合成樹脂
2	中間ケーシング	1	合成樹脂
3	羽根車	1	合成樹脂
4	ポンプ脚	4	CR
5	メカニカルシール	1組	
6	Oリング	1	NBR
7	Oリング	1	NBR
8	ガスケット	1	NBR
9	ガスケット	1	NBR
10	ガスケット	1	NBR
11	ガスケット	1	NBR
12	トラス小ネジ	1	チタン
13	ナベ小ネジ	4	チタン
14	通しネジ	4	SS
15	ナベ小ネジ	1	チタン
16	平座金	1	チタン
17	羽根車裏座金	1	チタン
18	平座金	4	チタン
19	シール座金	4	チタン・NBR

符号	部品名	数量	材質
20	底板	1	合成樹脂
21	相フランジ	1	合成樹脂
22	ロータ	1	
23	ステータ	1	
24	コンデンサ	1	
25	水中ケーブル	1	VCT/チタン
26	電動機フレーム	1	チタン
27	軸受ハウジング	1	合成樹脂
28	電動機軸	1	チタン
29	モーターカバー	1	合成樹脂
30	ボールベアリング	1	SUJ2
31	ボールベアリング	1	SUJ2
32	波形座金	1	SK-5
33	アース線	1	
34	リード線	1	
35	上部ブラケット	1	ADC12
36	プロテクタ	1	
37	コンデンサ取付金具	1	SPC
38	ターミナルピース	1	NBR