

1 陸上

2 清水水中

3 排水水中

4 周辺機器

5 給水

6 ホームポンプ

7 消火

8 過装置

■用途

- 浄化槽の排水用
- 地下道・トンネルなどの湧水・たまり水の排水用
- 土木建築工事現場の湧水・たまり水の排水用
- エレベータピットの排水用
- 雑排水
- 多少の固形物を含む汚水

■特長

- ①ポンプ部、電動機部の樹脂化、ステンレス化により、小型・軽量で取扱いや据え付けが容易です。
- ②接液部の樹脂・ステンレス化により、錆によるトラブルを解消しました。
- ③電動機保護装置内蔵型で、過負荷、拘束、欠相による電動機焼損を防止します。
- ④軸封装置にダブルメカニカルシールを採用し、電動機内への浸水を防止します。
- ⑤リミットロード特性で、過大流量による過負荷の心配はありません。
- ⑥PVA型、PVT型は自動運転装置を内蔵していますので、水位の変化により自動運転ができます。
PVT型はポンプ2台による自動交互並列運転をします。

■標準付属品

ケーブル	10m
相フランジ(ボルト、ナット、パッキン付)	1組
地上銘板	1枚

■特別付属品

制御盤	非自動型の場合、周辺機器の頁参照
フリースイッチ	非自動型の場合、周辺機器の頁参照
着脱装置	
吊り下げロープ	6m

※PVA型・PVT型は異電圧対応不可

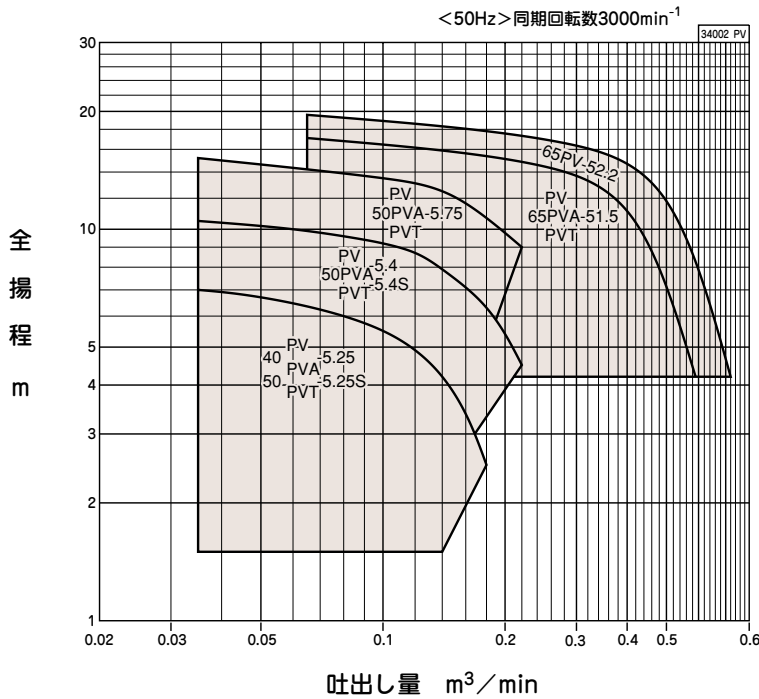


※写真と実際の機器は塗装色等一部異なる場合がありますのでご了承ください。

■標準仕様

揚液	液質…汚水・汚物・雑排水
	液温…0~40℃
通過できる固形物の大きさ	径…20mm以下
構造	羽根車…セミオープン
	軸封…ダブルメカニカルシール
材質	羽根車…PA(ポリアミド樹脂)
	主軸…SUS304
	ケーシング…PA(ポリアミド樹脂)
電動機	種類…乾式水中
	絶縁階級…E種
	電源…単相・100V(0.25~0.4kW) 三相・200V(0.25~0.75kW)
	同期回転数…3000min ⁻¹
	保護装置…プロテクタ内蔵
ケーブル	種類…VCT 3芯(単相) 4芯(三相)
メカニカルシール	ダブルメカニカルシール
	材質…ポンプ側・SiC~SiC 電動機側・セラミック~カーボン
潤滑油	タービン油 VG10 : 150cc
接続	専用相フランジ

■選定図



■型式説明

50 PV - 5.4 S

① ② ③ ④ ⑤

① 呼称径 (50mm)

② セミボルテックス水中ポンプ、(PV: 非自動式

PVA: 自動式 PVT: 自動交互並列運転)

③ 周波数 (50Hz)

④ 出力 (0.4kW)

⑤ 電源 (無記: 三相・200V、S: 单相・100V)

■仕様表

運転方式	型式	呼称径 mm	出力 kW	相・電圧 V	仕様			
					吐出量 m³/min	全揚程 m	吐出量 m³/min	全揚程 m
非自動式	40PV-5.25S	40	0.25	単・100	0.035	7	0.18	2.5
	40PV-5.25	40	0.25	三・200	0.035	7	0.18	2.5
	50PV-5.25S	50	0.25	単・100	0.035	7	0.18	2.5
	50PV-5.25	50	0.25	三・200	0.035	7	0.18	2.5
	50PV-5.4S	50	0.4	単・100	0.035	10.5	0.22	4.5
	50PV-5.4	50	0.4	三・200	0.035	10.5	0.22	4.5
	50PV-5.75	50	0.75	三・200	0.035	15.2	0.22	9
	65PV-51.5	65	1.5	三・200	0.065	17.1	0.59	4.2
自動式	65PV-52.2	65	2.2	三・200	0.065	19.6	0.72	4.2
	40PVA-5.25S	40	0.25	単・100	0.035	7	0.18	2.5
	40PVA-5.25	40	0.25	三・200	0.035	7	0.18	2.5
	50PVA-5.25S	50	0.25	単・100	0.035	7	0.18	2.5
	50PVA-5.25	50	0.25	三・200	0.035	7	0.18	2.5
	50PVA-5.4S	50	0.4	単・100	0.035	10.5	0.22	4.5
	50PVA-5.4	50	0.4	三・200	0.035	10.5	0.22	4.5
	50PVA-5.75	50	0.75	三・200	0.035	15.2	0.22	9
自動交互並列運転	65PVA-51.5	65	1.5	三・200	0.065	17.1	0.59	4.2
	40PVT-5.25S	40	0.25X2	単・100	0.035	7	0.18	2.5
	40PVT-5.25	40	0.25X2	三・200	0.035	7	0.18	2.5
	50PVT-5.25S	50	0.25X2	単・100	0.035	7	0.18	2.5
	50PVT-5.25	50	0.25X2	三・200	0.035	7	0.18	2.5
	50PVT-5.4S	50	0.4X2	単・100	0.035	10.5	0.22	4.5
	50PVT-5.4	50	0.4X2	三・200	0.035	10.5	0.22	4.5
	50PVT-5.75	50	0.75X2	三・200	0.035	15.2	0.22	9
65PVT-51.5	65	1.5X2	三・200	0.065	17.1	0.59	4.2	

1 陸上

2 清水水中

3 排水水中

4 周辺機器

5 給水

6 ホームポンプ

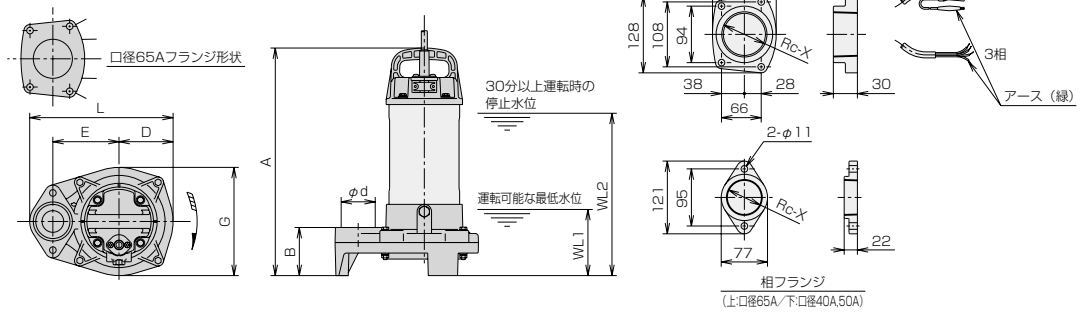
7 消火

8 る過装置

- 1 陸上
- 2 清水水中
- 3 排水水中
- 4 周辺機器
- 5 給水
- 6 ホームポンプ
- 7 消火
- 8 過装置

■外形寸法図

●非自動式 PV型



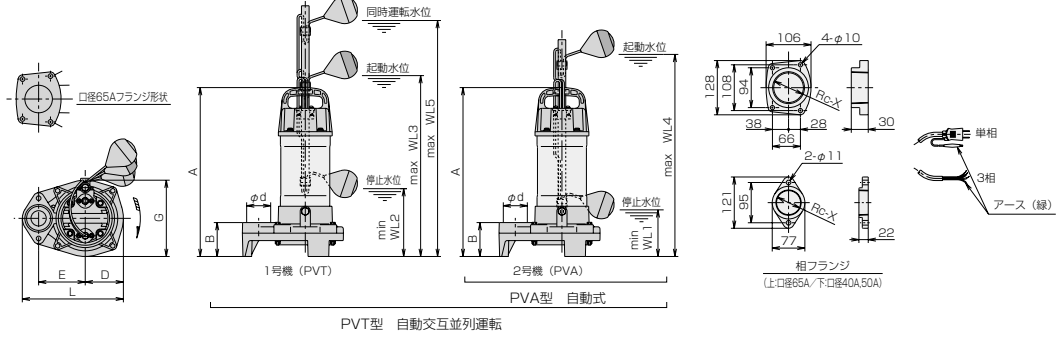
■寸法表

(単位mm)

型式	口径 mm d	出力 kW	相 φ	ポンプ寸法							運転水位		概算質量 kg
				A	B	D	E	G	L	X	WL1	WL2	
40PV-5.25S	40	0.25	1	354	80	90	110	180	239	1 1/2"	110	255	8.6
40PV-5.25	40	0.25	3	354	80	90	110	180	239	1 1/2"	110	255	8.7
50PV-5.25S	50	0.25	1	354	80	90	110	180	239	2"	110	255	8.6
50PV-5.25	50	0.25	3	354	80	90	110	180	239	2"	110	255	8.7
50PV-5.4S	50	0.4	1	364	80	90	110	180	239	2"	110	265	9.4
50PV-5.4	50	0.4	3	364	80	90	110	180	239	2"	110	265	9.4
50PV-5.75	50	0.75	3	379	80	90	110	180	239	2"	110	280	10.8
65PV-51.5	65	1.5	3	465	109	84	145	168	282	2 1/2"	150	413	15.7
65PV-52.2	65	2.2	3	494	109	84	145	168	282	2 1/2"	150	442	18.9

■外形寸法図

- 自動式 PVA型
- 自動交互並列運転 PVT型



■寸法表

(単位mm)

型式	口径 mm d	出力 kW	相 φ	ポンプ寸法							運転水位					概算質量 kg
				A	B	D	E	L	G	X	WL1	WL2	WL3	WL4	WL5	
40PVA (PVT) -5.25S	40	0.25	1	374	80	90	110	239	180	1 1/2"	110	160	415	535	615	9.1
40PVA (PVT) -5.25	40	0.25	3	374	80	90	110	239	180	1 1/2"	110	160	415	535	615	9.2
50PVA (PVT) -5.25S	50	0.25	1	374	80	90	110	239	180	2"	110	160	415	535	615	9.1
50PVA (PVT) -5.25	50	0.25	3	374	80	90	110	239	180	2"	110	160	415	535	615	9.2
50PVA (PVT) -5.4S	50	0.4	1	384	80	90	110	239	180	2"	110	160	425	545	625	9.9
50PVA (PVT) -5.4	50	0.4	3	384	80	90	110	239	180	2"	110	160	425	545	625	9.9
50PVA (PVT) -5.75	50	0.75	3	399	80	90	110	239	180	2"	110	160	425	560	640	11.3
65PVA (PVT) -51.5	65	1.5	3	521	109	84	145	282	222	2 1/2"	200	150	440	520	630	16.7

PVT型の場合の運転水位は、WL1<WL2<WL3<WL4<WL5となる様に設定し、各フロートの水位差を50mm以上取ってください。
概算質量は、1台あたりの質量です。

1 陸上

2 清水水中

3 排水水中

4 周辺機器

5 給水

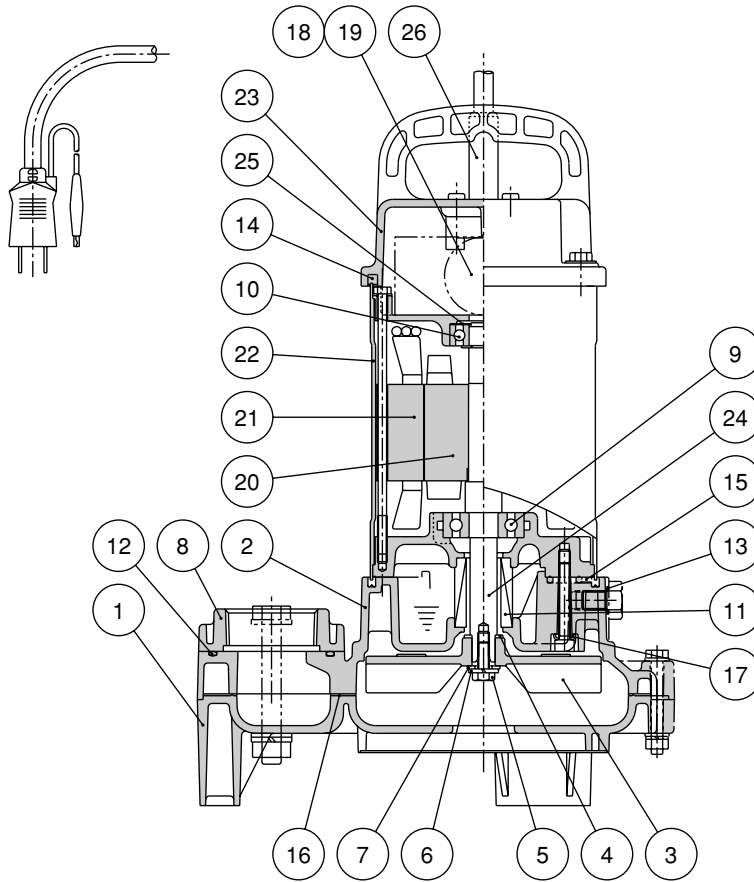
6 ホームポンプ

7 消火

8 る過装置

内部構造図例

●単相 非自動式 PV型



部品表

符号	部品名	数量	材質
1	ケーシング	1	PA
2	シールカバー	1	PA
3	羽根車	1	PA
4	スペーサ	1	SUS304
5	六角ボルト	1	SUS304
6	ばね座金	1	SUS304
7	平座金	1	SUS304
8	相フランジ	1	PP
9	ボールベアリング	1	SUJ2
10	ボールベアリング	1	SUJ2
11	メカニカルシール	1組	セラミック~カーボン SiC~SiC
12	Oリング	1	NBR
13	Oリング	1	NBR

符号	部品名	数量	材質
14	平リング	1	NBR
15	平リング	1	NBR
16	シートパッキン	1	NBR
17	シールワッシャ	4	SUS304+NBR
18	プロテクタ	1	
19	コンデンサ	1	
20	ロータ	1	
21	ステータ		
22	電動機フレーム	1	SUS304
23	上部ブラケット	1	PPS
24	電動機軸	1	SUS304
25	波形座金	1	SK5-CSP
26	口出し線	1	VCT