

1 陸上

2 清水水中

3 排水水中

4 周辺機器

5 給水

6 ホームポンプ

7 消火

8 過装置

■用途

- 狭い場所の中でも、ラクラク設置、ポンプの取り出しもラクラク。
- ユニットだから、現場では1本の配管をつなぐだけでOK。
- コンパクトだから、フロートスイッチが壁面に当たる心配なし。
- 防振ゴム付きベースで振動解消。
- 樹脂製ポンプ、塩ビ配管、青銅製スリースバルブで錆びる心配なし。



※写真と実際の機器は塗装色等一部異なる場合がありますのでご了承ください。

■標準仕様

揚 液	液質…汚水
	液温…0~40℃
通過できる固形物の大きさ	径…5mm以下
構 造	羽根車…セミオープン
	軸封…ダブルメカニカルシール
材 質	羽根車…PA (ポリアミド樹脂)
	主軸…SUS304
	ケーシング…PA (ポリアミド樹脂)
電 動 機	種類…乾式水中
	絶縁階級…E種
	電源…単相・100V (0.15~0.4kW) 三相・200V (0.25~0.75kW)
	同期回転数…3000min ⁻¹
	保護装置…プロテクタ内蔵
ケーブル	種類…VCT 3芯 (単相) 4芯 (三相)
メカニカルシール	ダブルメカニカルシール
	材質…ポンプ側・SiC~SiC 電動機側・セラミック~カーボン
潤滑油	タービン油 VG10 : 150cc
接 続	50Aソケット

■標準付属品

ケーブル	10m
地上銘板	1枚
吊り下げロープ	2m
(各ポンプ毎)	

■型式説明

U - 32 PLT - 5 .15 S

① ② ③ ④ ⑤ ⑥

- ① ユニット
- ② ポンプ呼称径 (32mm)
- ③ 小型排水水中ポンプ (PLT : 自動交互並列運転)
- ④ 周波数 (50Hz)
- ⑤ 出力 (0.15kW)
- ⑥ 電源 (無記 : 三相・200V、S : 単相・100V)

1 陸上

2 清水水中

3 排水水中

4 周辺機器

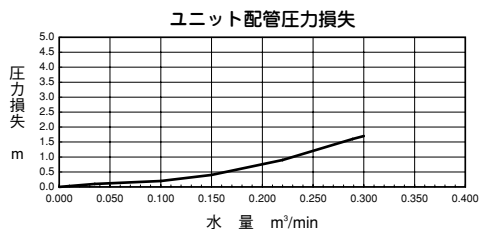
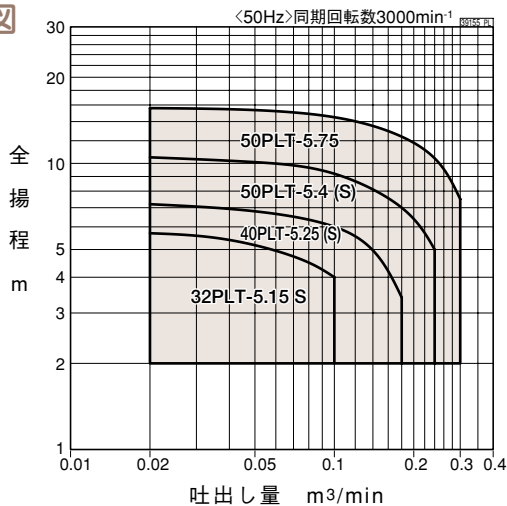
5 給水

6 ホームポンプ

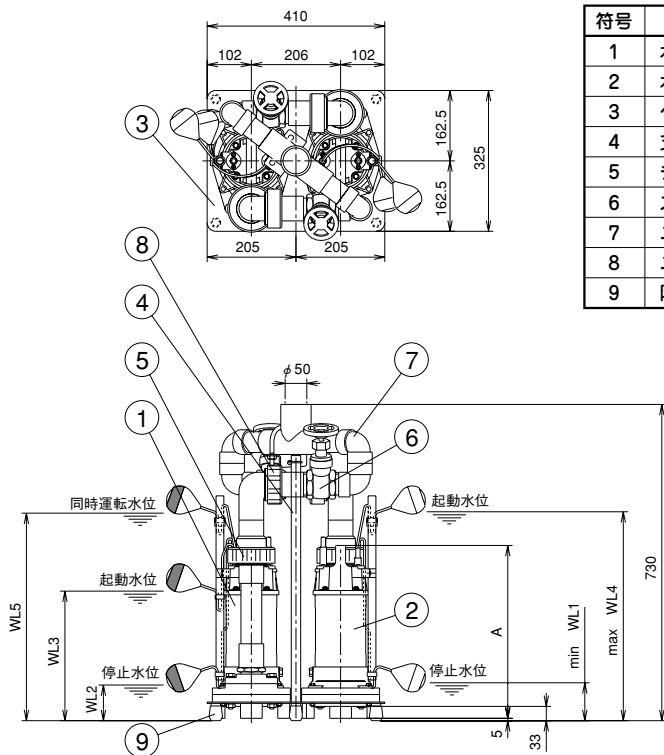
7 消火

8 ろ過装置

■選定図



■外形寸法図



■部品表

符号	部品名	数量	材質
1	水中排水ポンプ(親機)	1	主要部樹脂
2	水中排水ポンプ(子機)	1	主要部樹脂
3	ベース	1	SUS304
4	支持金具	一式	SUS304
5	チャッキバルブ	2	PVC
6	スリースバルブ	2	CAC406
7	ユニット配管	一式	PVC
8	ユニオン継手	2	PVC
9	防振ゴム	5	CR

■寸法表

(単位:mm)

型式	ユニット口径	出力 kW	相・電圧 V	ポンプ寸法 A	運転水位					概算質量 kg	
					WL1	WL2	WL3	WL4	WL5	ユニット全体	ポンプ1台
U-32PLT-5.15S	50	0.15	単相・100	365	110	160	400	450	500	26.2	9.1
U-40PLT-5.25S		0.25	単相・100	374	110	160	400	450	500	26.2	9.1
U-40PLT-5.25		0.25	三相・200	374	110	160	400	450	500	26.3	9.2
U-50PLT-5.4S		0.4	単相・100	384	110	160	400	450	500	27.8	9.9
U-50PLT-5.4		0.4	三相・200	384	110	160	400	450	500	27.8	9.9
U-50PLT-5.75		0.75	三相・200	399	110	160	400	450	500	30.6	11.3

運転水位は、WL1<WL2<WL3<WL4<WL5となる様に設定し、各フロートの水位差を50mm以上取ってください。