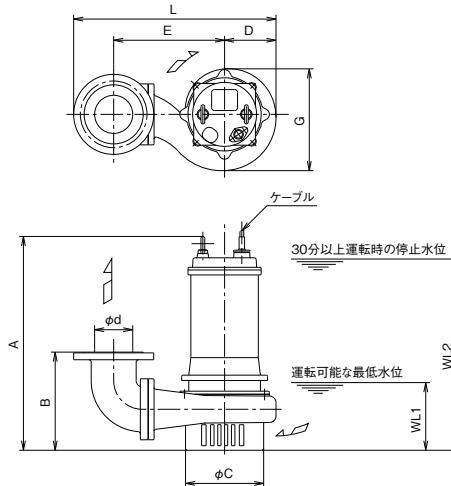


■外形寸法図

●非自動式 SSU型

☆フランジ: JIS10K薄形



■寸法表

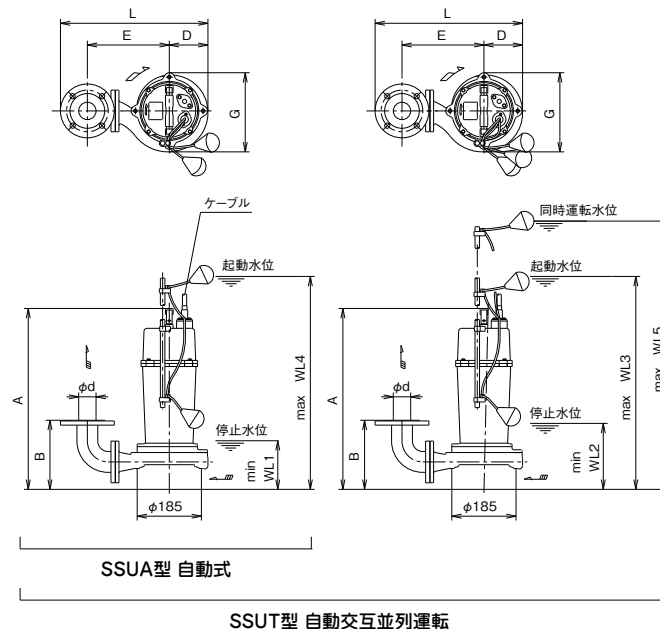
〈単位mm〉

呼称径 d	型 式	出力 kW	ポンプ及び電動機							運転水位		概算 質量 kg
			A	B	C	D	E	G	L	WL1	WL2	
50	50SSU-51.5	1.5	463	199	185	111	236	228	425	140	360	39
	50SSU-52.2	2.2	507	203	205	125	250	248	453	150	401	47
	50SSU-53.7	3.7	527	203	205	125	250	248	453	150	421	54
65	65SSU-51.5	1.5	474	205	185	123	251	243	462	150	370	42
	80SSU-52.2	2.2	523	210	205	136	305	268	534	170	417	51
	80SSU-53.7	3.7	543	210	205	136	305	268	534	170	437	58
80	80SSU-55.5	5.5	730	256	275	158	316	313	567	270	635	89
	100SSU-52.2	2.2	541	258	205	134	290	267	529	180	435	58
	100SSU-53.7	3.7	561	258	205	134	290	267	529	180	455	65
100	100SSU-55.5	5.5	745	302	275	172	301	340	578	280	650	92
	100SSU-57.5	7.5	745	302	275	172	301	340	578	280	650	130

■外形寸法図

●SSUA型 自動式
●SSUT型 自動交互並列運転

☆フランジ: JIS10K薄形



■寸法表

〈単位mm〉

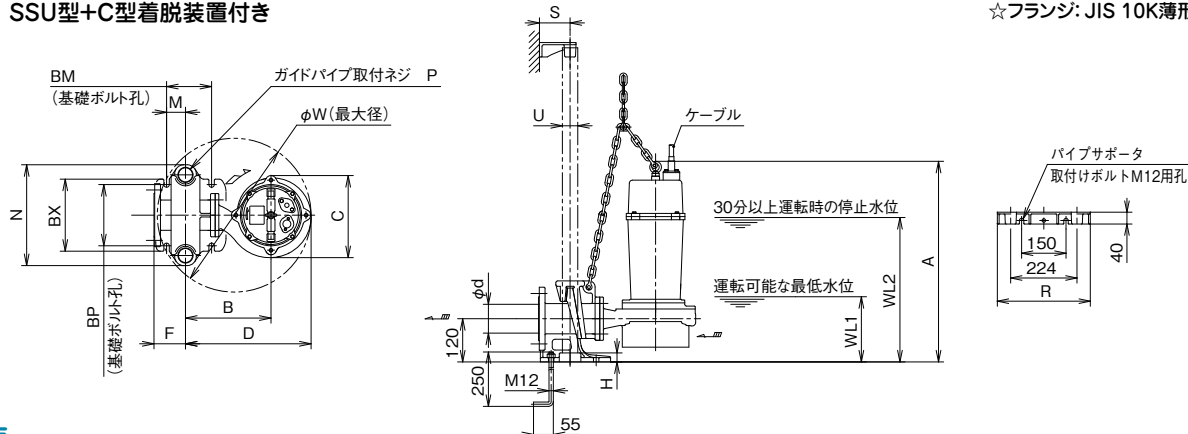
呼称径 d	型 式	出力 kW	ポンプ及び電動機							運 転 水 位					概 算 質量kg
			A	B	D	E	G	L	WL1	WL2	WL3	WL4	WL5		
50	50SSUA (T) -51.5	1.5	521	199	111	236	228	425	140	190	1340	1440	1740	40	
65	65SSUA (T) -51.5	1.5	532	205	123	251	243	462	150	200	1350	1450	1750	43	

※注) SSUT型の運転水位はWL1<WL2<WL3<WL4<WL5となる様設定し、各フロートの水位差を50mm以上を取ってください。
質量は1台あたりの質量です。

■外形寸法図

●非自動式 SSU型+C型着脱装置付き

☆フランジ: JIS 10K薄形



■寸法表

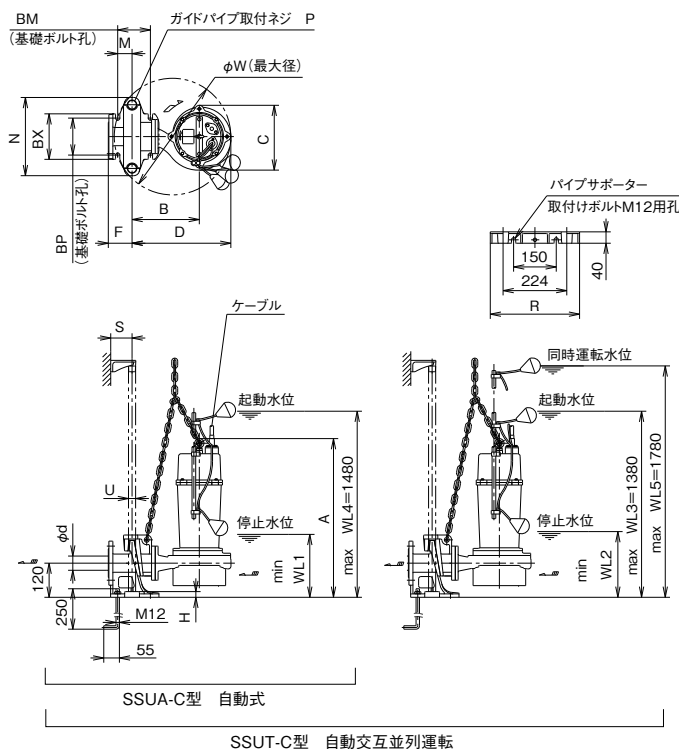
〈単位mm〉

呼称径 d	型 式	出力 kW	ポンプ							着脱装置							運転水位		吊上質量 kg		
			A	B	C	D	F	S	W	H	M	N	P	BM	BP	BX	R	U		WL1	WL2
50	50SSU-51.5-C	1.5	500	238	228	349	84	75	410	20	51	275	Rp1	115	130	160	304	25A	177	397	45
	50SSU-52.2-C	2.2	544	252	248	377	84	75	437	20	51	275	Rp1	115	130	160	304	25A	190	441	52
	50SSU-53.7-C	3.7	564	252	248	377	84	75	437	20	51	275	Rp1	115	130	160	304	25A	190	461	59
65	65SSU-51.5-C	1.5	505	254	243	377	88	85	445	25	53	280	Rp1¼	125	170	200	314	32A	181	401	49
	80SSU-52.2-C	2.2	548	273	268	409	88	85	476	25	53	280	Rp1¼	125	170	200	314	32A	200	447	57
	80SSU-53.7-C	3.7	568	273	268	409	88	85	476	25	53	280	Rp1¼	125	170	200	314	32A	200	467	64
100	80SSU-55.5-C	5.5	709	284	313	442	88	85	506	25	53	280	Rp1¼	125	170	200	314	32A	250	620	95
	100SSU-52.2-C	2.2	604	296	267	430	104	95	500	25	59	290	Rp1½	155	200	240	314	40A	240	495	64
	100SSU-53.7-C	3.7	624	296	267	430	104	95	500	25	59	290	Rp1½	155	200	240	314	40A	240	515	71
	100SSU-55.5-C	5.5	763	307	340	479	104	95	545	25	59	290	Rp1½	155	200	240	314	40A	300	670	98
	100SSU-57.5-C	7.5	763	307	340	479	104	95	545	25	59	290	Rp1½	155	200	240	314	40A	300	670	136

■外形寸法図

●自動式(自動交互並列運転)
SSUA(T)型+C型着脱装置付き

☆フランジ: JIS 10K薄形



■寸法表

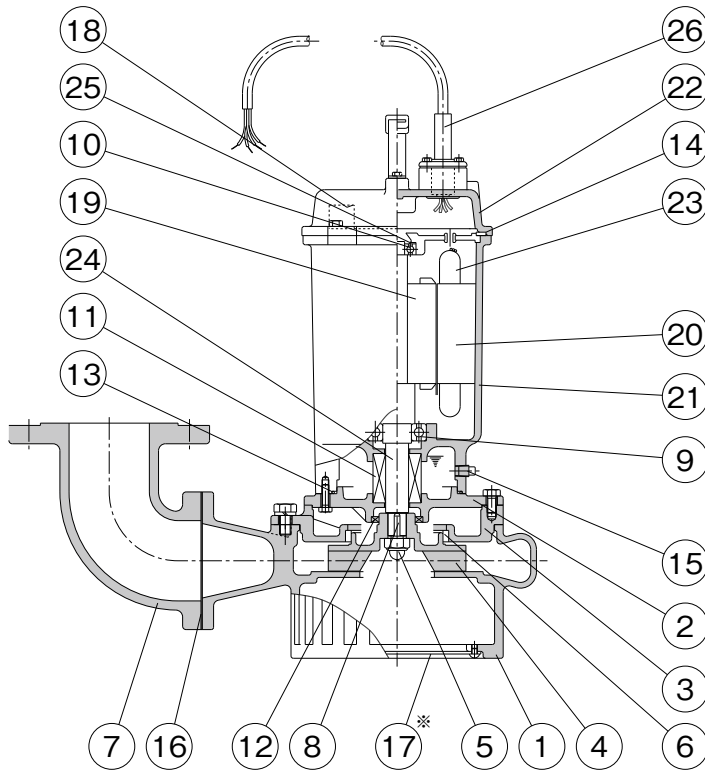
〈単位mm〉

呼称径 d	型 式	出力 kW	ポンプ							着脱装置							運転水位		吊上質量 kg		
			A	B	C	D	F	S	W	H	M	N	P	BM	BP	BX	R	U		WL1	WL2
50	50SSUA(T)-51.5-C	1.5	558	239	228	350	84	75	410	20	51	275	Rp1	115	130	160	304	25A	180	230	45
65	65SSUA(T)-51.5-C	1.5	563	254	243	377	88	85	445	25	53	280	Rp1¼	125	170	200	314	32A	190	240	49

(注) SSUT型の運転水位はWL1<WL2<WL3<WL4<WL5となる様に設定し、各フロートの水位差を50mm以上に取ってください。
吊上質量は1台あたりの質量です。

内部構造図例

●非自動式 SSU型 1.5kW



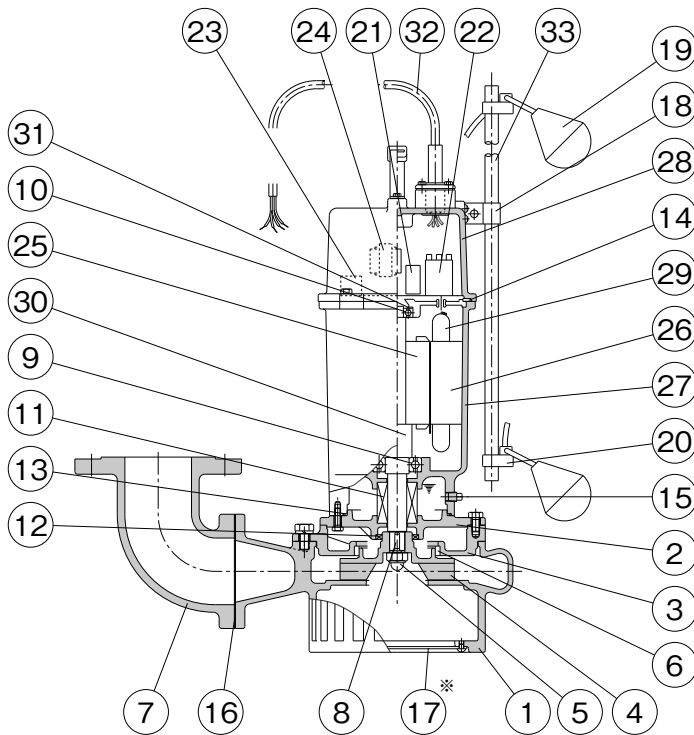
部品表

符号	部 品 名	数量	材 質
1	ケーシング	1	FC200
2	シールカバー (A)	1	FC200
3	シールカバー (B)	1	FC200
4	羽根車	1	FC200
5	羽根車ナット	1	SUS304
6	ライナリング	1	CAC406
7	吐出エルボ	1	FC200
8	キー	1	SUS420J
9	ボールベアリング	1	SUJ2
10	ボールベアリング	1	SUJ2
11	メカニカルシール	1組	セラミック-カーボン SiC ~ SiC
12	オイルシール	1	NBR
13	Oリング	1	NBR
14	平リング	1	NBR
15	プラグ	1	SUS304
16	シートパッキン	1	合成紙
17	盲蓋	1	SS400
18	プロテクター	1	-
19	回転子	1	S40
20	固定子	1	S40
21	電動機フレーム	1	FC200
22	上部ブラケット	1	FC200
23	固定子巻線	1	Cu
24	電動機軸	1	SUS403
25	波形座金	1	SK5-CSP
26	口出し線	1	VCT

(注)※17は着脱付の場合

内部構造図例

●自動式 SSUA型 1.5kW



部品表

符号	部 品 名	数量	材 質
1	ケーシング	1	FC200
2	シールカバー (A)	1	FC200
3	シールカバー (B)	1	FC200
4	羽根車	1	FC200
5	羽根車ナット	1	SUS304
6	ライナリング	1	CAC406
7	吐出エルボ	1	FC200
8	キー	1	SUS420J
9	ボールベアリング	1	SUJ2
10	ボールベアリング	1	SUJ2
11	メカニカルシール	1組	セラミック-カーボン SiC ~ SiC
12	オイルシール	1	NBR
13	Oリング	1	NBR
14	平リング	1	NBR
15	プラグ	1	SUS304
16	シートパッキン	1	合成紙
17	盲蓋	1	SS400
18	支え金具	1	SUS304
19	フロートスイッチ	2	-
20	フロートホルダー	2	ABS樹脂
21	電磁接触機	1	-
22	パワーリレー	1	-
23	プロテクター	1	-
24	トランス	1	-
25	回転子	1	S40
26	固定子	1	S40
27	電動機フレーム	1	FC200
28	上部ブラケット	1	FC200
29	固定子巻線	1	Cu
30	電動機軸	1	SUS403
31	波形座金	1	SK5-CSP
32	口出し線	1	VCT
33	フロート支え棒	1	PVC

(注)※17は着脱付の場合