

1 陸上

2 清水水中

3 排水水中

4 周辺機器

5 給水

6 ホームポンプ

7 消火

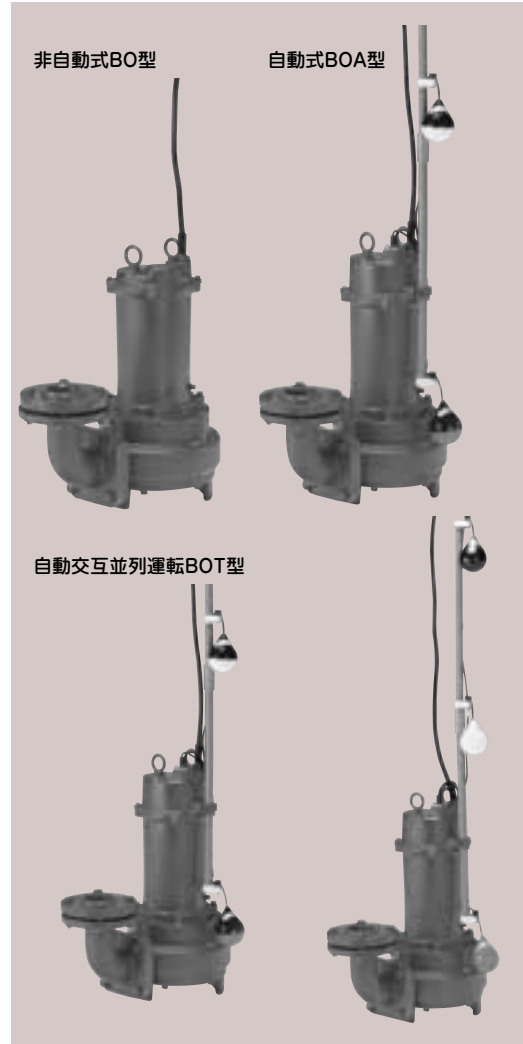
8 ろ過装置

■用途

- ビル、ホテルなどの汚物を含む排水用
- 雑排水、厨房排水用
- 食品工場や卸売市場の排水用
- 土木建築現場の排水用
- その他、汚物排水用

■特長

- ①4極、ダブルメカニカルシール採用で長寿命です。
- ②改良を加えたノンクログ羽根により、効率及び汚物の通過性が一段とアップしました。
- ③構造が簡単でメンテナンスが容易です。
- ④自動、自動交互運転装置内蔵で水位制御運転が可能です。



※写真と実際の機器は塗装色等一部異なる場合がありますのでご了承ください。

■標準仕様

| | |
|--------------|---|
| 揚液 | 液質…汚水・汚物・雑排水 |
| | 液温…0～40℃ |
| 通過できる固形物の大きさ | 径…呼称径の40%～70%以下 |
| | 長さ…呼称径の300%以下 |
| 構造 | 羽根車…ノンクログ型セミオープン (φ150、φ200はノンクログ形クローズ) |
| | 軸封…ダブルメカニカルシール |
| 材質 | 羽根車…FC200 |
| | 主軸…3.7kW以下SUS403 5.5kW以上SUS420J2 |
| | ケーシング…FC200 |
| 電動機 | 種類…乾式水中 |
| | 電源…三相・200V |
| | 絶縁階級…E種(3.7kW以下)、F種(5.5kW以上) |
| | 同期回転数…1500min ⁻¹ |
| ケーブル | 保護装置…プロテクタ内蔵(7.5kW以下) |
| | 7.5kW以下…VCT×4芯 11,15kW…VCT×4芯×3芯 18.5、22kW…2PNCT×4芯×3芯 |
| メカニカルシール | ダブルメカニカルシール |
| | 材質：ポンプ側・超硬合金～超硬合金 (3.7kW以下SiC～SiC) 電動機側・セラミック～カーボン |
| 潤滑油 | タービン油 VG32 |
| フランジ規格 | JIS10K薄形 |
| 塗装 | アクリル化アルキド樹脂系 マンセル7.5R4/14 |

■標準付属品

| | |
|-----------------------|-----|
| ケーブル | 10m |
| 相フランジ(ボルト、ナット、パッキン付き) | 1組 |
| 地上銘板 | 1枚 |

■特殊仕様

| | |
|------|------|
| 電動機 | 電圧変更 |
| ケーブル | 長さ変更 |

■特別付属品

| | |
|---------|------------------|
| 制御盤 | 非自動式の場合、周辺機器の頁参照 |
| フリースイッチ | 非自動式の場合、周辺機器の頁参照 |
| 着脱装置 | P.209参照 |

1 陸上

2 清水水中

3 排水水中

4 周辺機器

5 給水

6 ホームポンプ

7 消火

8 ろ過装置

1 陸上

2 清水水中

3 排水水中

4 周辺機器

5 給水

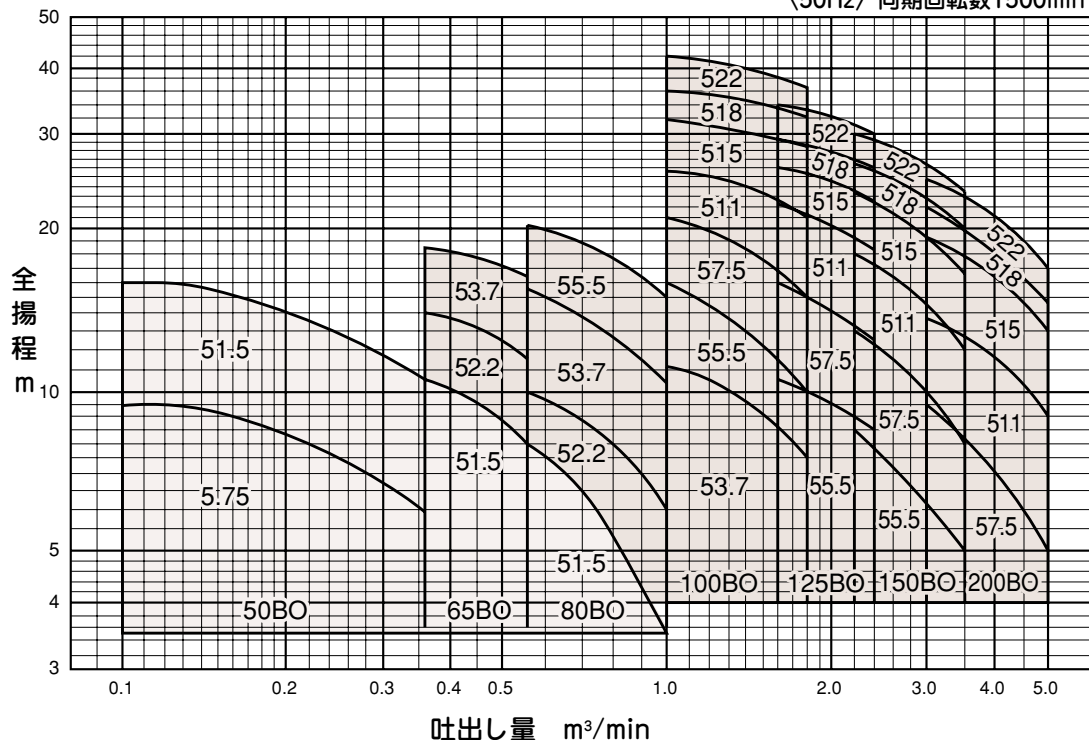
6 ホムポンプ

7 消火

8 過装置

■選定図

(50Hz) 同期回転数1500min⁻¹



※ □の部分は自動式BOA型、自動交互並列運転BOT型もあります。

■型式説明

125 BO-5 22

- ① 呼称径 (125mm)
 - ② 4種汚物雑排水用水中ポンプ(非自動)
 - ③ 周波数 (50Hz)
 - ④ 出力 (22kW)
- (BOA：自動、BOT：自動交互並列運転)

■仕様表

| 運転方式 | 型 式 | 呼称径 mm | 出力 kW | 仕 様 | | | | | |
|------|-----------|-----------|----------|---------------|----------|---------------|----------|---------------|----------|
| | | | | 吐出量 m³/min | 全揚程 m | 吐出量 m³/min | 全揚程 m | 吐出量 m³/min | 全揚程 m |
| 非自動式 | 50BO-5.75 | 50 | 0.75 | 0.1 | 9.5 | 0.22 | 8 | 0.36 | 6 |
| | 50BO-11.5 | | 1.5 | 0.1 | 16 | 0.22 | 13.5 | 0.36 | 10.5 |
| | 65BO-11.5 | 65 | 1.5 | 0.36 | 10.5 | 0.46 | 9.5 | 0.56 | 8 |
| | 65BO-15.5 | | 2.2 | 0.36 | 14 | 0.46 | 13 | 0.56 | 11.5 |
| | 65BO-20 | | 3.7 | 0.36 | 18.5 | 0.46 | 17.5 | 0.56 | 16.5 |
| | 80BO-11.5 | 80 | 1.5 | 0.56 | 8 | 0.8 | 5.5 | 1.0 | 3.5 |
| | 80BO-15.5 | | 2.2 | 0.56 | 10 | 0.8 | 8 | 1.0 | 6 |
| | 80BO-20 | | 3.7 | 0.56 | 15.5 | 0.8 | 12.5 | 1.0 | 10.5 |
| | 80BO-25 | | 5.5 | 0.56 | 20 | 0.8 | 17.5 | 1.0 | 15 |

■仕様表

| 運転方式 | 型 式 | 呼称径 mm | 出力 kW | 仕 様 | | | | | |
|--------------|------------|-----------|----------|----------------|----------|----------------|----------|----------------|----------|
| | | | | 吐出し量 m³/min | 全揚程 m | 吐出し量 m³/min | 全揚程 m | 吐出し量 m³/min | 全揚程 m |
| 非自動式 | 100BO-53.7 | 100 | 3.7 | 1.0 | 11 | 1.4 | 9.5 | 1.8 | 7.5 |
| | 100BO-55.5 | | 5.5 | 1.0 | 15.5 | 1.4 | 13 | 1.8 | 10 |
| | 100BO-57.5 | | 7.5 | 1.0 | 21 | 1.4 | 18 | 1.8 | 15 |
| | 100BO-511 | | 11 | 1.0 | 25.5 | 1.4 | 23.5 | 1.8 | 21 |
| | 100BO-515 | | 15 | 1.0 | 31.5 | 1.4 | 29.5 | 1.8 | 27.5 |
| | 100BO-518 | | 18.5 | 1.0 | 36.5 | 1.4 | 34 | 1.8 | 32 |
| | 100BO-522 | | 22 | 1.0 | 41.5 | 1.4 | 39 | 1.8 | 36.5 |
| | 125BO-55.5 | 125 | 5.5 | 1.6 | 10.5 | 2.0 | 9.5 | 2.4 | 8.5 |
| | 125BO-57.5 | | 7.5 | 1.6 | 15.5 | 2.0 | 14 | 2.4 | 12.5 |
| | 125BO-511 | | 11 | 1.6 | 22 | 2.0 | 20 | 2.4 | 18 |
| | 125BO-515 | | 15 | 1.6 | 25.5 | 2.0 | 24 | 2.4 | 22.5 |
| | 125BO-518 | | 18.5 | 1.6 | 29 | 2.0 | 27 | 2.4 | 25.5 |
| | 125BO-522 | | 22 | 1.6 | 34 | 2.0 | 32 | 2.4 | 30 |
| | 150BO-55.5 | 150 | 5.5 | 2.2 | 8.5 | 2.8 | 6.5 | 3.5 | 5 |
| | 150BO-57.5 | | 7.5 | 2.2 | 13 | 2.8 | 10.5 | 3.5 | 8 |
| | 150BO-511 | | 11 | 2.2 | 18 | 2.8 | 15.5 | 3.5 | 12 |
| | 150BO-515 | | 15 | 2.2 | 23 | 2.8 | 20 | 3.5 | 16.5 |
| | 150BO-518 | | 18.5 | 2.2 | 26 | 2.8 | 23 | 3.5 | 19.5 |
| | 150BO-522 | | 22 | 2.2 | 30 | 2.8 | 27 | 3.5 | 23.5 |
| | 200BO-57.5 | 200 | 7.5 | 3.0 | 9.5 | 4.0 | 7 | 5.0 | 5 |
| | 200BO-511 | | 11 | 3.0 | 14 | 4.0 | 11.5 | 5.0 | 9 |
| 200BO-515 | 15 | | 3.0 | 19 | 4.0 | 16 | 5.0 | 13 | |
| 200BO-518 | 18.5 | | 3.0 | 21.5 | 4.0 | 18 | 5.0 | 14.5 | |
| 200BO-522 | 22 | | 3.0 | 24.5 | 4.0 | 21 | 5.0 | 17 | |
| 自動式 | 50BOA-5.75 | 50 | 0.75 | 0.1 | 9.5 | 0.22 | 8 | 0.36 | 6 |
| | 50BOA-51.5 | | 1.5 | 0.1 | 16 | 0.22 | 13.5 | 0.36 | 10.5 |
| | 65BOA-51.5 | 65 | 1.5 | 0.36 | 10.5 | 0.46 | 9.5 | 0.56 | 8 |
| | 80BOA-51.5 | 80 | 1.5 | 0.56 | 8 | 0.8 | 5.5 | 1.0 | 3.5 |
| 自動交互 並列運転 | 50BOT-5.75 | 50 | 0.75×2 | 0.1 | 9.5 | 0.22 | 8 | 0.36 | 6 |
| | 50BOT-51.5 | | 1.5×2 | 0.1 | 16 | 0.22 | 13.5 | 0.36 | 10.5 |
| | 65BOT-51.5 | 65 | 1.5×2 | 0.36 | 10.5 | 0.46 | 9.5 | 0.56 | 8 |
| | 80BOT-51.5 | 80 | 1.5×2 | 0.56 | 8 | 0.8 | 5.5 | 1.0 | 3.5 |

1 陸上

2 清水水中

3 排水水中

4 周辺機器

5 給水

6 ホームポンプ

7 消火

8 る過装置

1 陸上

2 清水水中

3 排水水中

4 周辺機器

5 給水

6 ホームポンプ

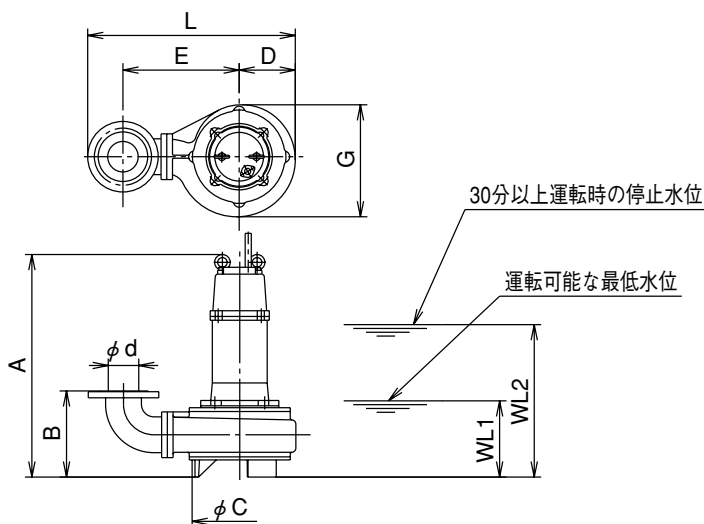
7 消火

8 乙過装置

■外形寸法図

☆フランジ：JIS 10K薄形
寸法はP.22参照

●非自動式 BO型



■寸法表

(単位mm)

| 呼称径 d | 型 式 | 出力 kW | ポンプ及び電動機 | | | | | | | 運転水位 | | 概算 質量 kg |
|----------|------------|----------|----------|-----|-----|-----|-----|-----|-----|------|------|----------------|
| | | | A | B | C | D | E | G | L | WL1 | WL2 | |
| 50 | 50BO-5.75 | 0.75 | 475 | 203 | 210 | 116 | 230 | 238 | 424 | 200 | 381 | 38.5 |
| | 50BO-51.5 | 1.5 | 498 | 206 | 260 | 137 | 250 | 273 | 464 | 200 | 406 | 50 |
| 65 | 65BO-51.5 | 1.5 | 518 | 216 | 250 | 141 | 260 | 282 | 489 | 200 | 426 | 53 |
| | 65BO-52.2 | 2.2 | 542 | 231 | 280 | 151 | 280 | 311 | 519 | 200 | 436 | 59 |
| 80 | 65BO-53.7 | 3.7 | 577 | 231 | 280 | 151 | 280 | 311 | 519 | 200 | 471 | 65 |
| | 80BO-51.5 | 1.5 | 528 | 226 | 250 | 147 | 305 | 294 | 545 | 200 | 436 | 56 |
| | 80BO-52.2 | 2.2 | 552 | 226 | 280 | 154 | 315 | 314 | 562 | 200 | 446 | 65 |
| | 80BO-53.7 | 3.7 | 587 | 226 | 280 | 154 | 315 | 314 | 562 | 200 | 481 | 71 |
| 100 | 80BO-55.5 | 5.5 | 800 | 253 | 300 | 170 | 335 | 339 | 598 | 350 | 710 | 155 |
| | 100BO-53.7 | 3.7 | 607 | 288 | 280 | 170 | 315 | 337 | 590 | 200 | 501 | 77 |
| | 100BO-55.5 | 5.5 | 818 | 310 | 300 | 171 | 310 | 341 | 586 | 350 | 720 | 159 |
| | 100BO-57.5 | 7.5 | 818 | 310 | 300 | 171 | 310 | 341 | 586 | 350 | 720 | 172 |
| | 100BO-511 | 11 | 990 | 455 | 407 | 199 | 350 | 398 | 654 | 450 | 900 | 252 |
| | 100BO-515 | 15 | 1020 | 455 | 407 | 199 | 350 | 398 | 654 | 450 | 930 | 266 |
| | 100BO-518 | 18.5 | 1144 | 482 | 400 | 213 | 370 | 426 | 688 | 450 | 1030 | 292 |
| 125 | 100BO-522 | 22 | 1184 | 482 | 400 | 213 | 370 | 426 | 688 | 450 | 1070 | 307 |
| | 125BO-55.5 | 5.5 | 818 | 310 | 300 | 171 | 340 | 341 | 636 | 350 | 720 | 164 |
| | 125BO-57.5 | 7.5 | 818 | 310 | 300 | 171 | 340 | 341 | 636 | 350 | 720 | 177 |
| | 125BO-511 | 11 | 990 | 455 | 407 | 199 | 380 | 398 | 704 | 450 | 900 | 257 |
| | 125BO-515 | 15 | 1020 | 455 | 407 | 199 | 380 | 398 | 704 | 450 | 930 | 271 |
| 150 | 125BO-518 | 18.5 | 1144 | 482 | 400 | 213 | 400 | 426 | 738 | 450 | 1030 | 297 |
| | 125BO-522 | 22 | 1184 | 482 | 400 | 213 | 400 | 426 | 738 | 450 | 1070 | 312 |
| | 150BO-55.5 | 5.5 | 983 | 508 | 356 | 212 | 480 | 418 | 832 | 470 | 890 | 170 |
| | 150BO-57.5 | 7.5 | 983 | 508 | 356 | 212 | 480 | 418 | 832 | 470 | 890 | 183 |
| | 150BO-511 | 11 | 1030 | 542 | 400 | 219 | 480 | 435 | 839 | 470 | 940 | 257 |
| 200 | 150BO-515 | 15 | 1060 | 542 | 400 | 219 | 480 | 435 | 839 | 470 | 970 | 260 |
| | 150BO-518 | 18.5 | 1157 | 542 | 400 | 219 | 480 | 435 | 839 | 470 | 1040 | 298 |
| | 150BO-522 | 22 | 1197 | 542 | 400 | 219 | 480 | 435 | 839 | 470 | 1080 | 316 |
| | 200BO-57.5 | 7.5 | 989 | 543 | 356 | 223 | 510 | 443 | 898 | 470 | 890 | 189 |
| 200 | 200BO-511 | 11 | 1027 | 579 | 400 | 234 | 500 | 464 | 899 | 470 | 930 | 264 |
| | 200BO-515 | 15 | 1057 | 579 | 400 | 234 | 500 | 464 | 899 | 470 | 960 | 268 |
| | 200BO-518 | 18.5 | 1154 | 579 | 400 | 234 | 500 | 464 | 899 | 470 | 1040 | 303 |
| | 200BO-522 | 22 | 1194 | 579 | 400 | 234 | 500 | 464 | 899 | 470 | 1080 | 324 |

1 陸上

2 清水水中

3 排水水中

4 周辺機器

5 給水

6 ホームポンプ

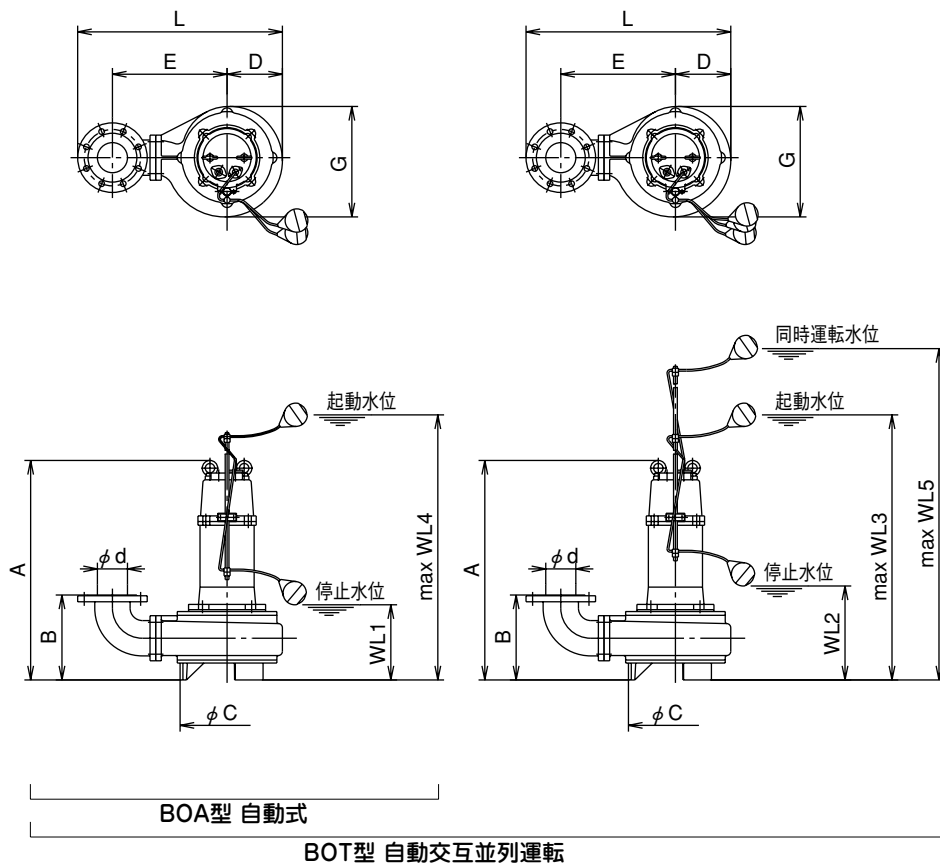
7 消火

8 る過装置

外形寸法図

☆フランジ：JIS 10K薄形
寸法はP.22参照

- 自動式 BOA型
- 自動交互並列運転 BOT型



寸法表

(単位mm)

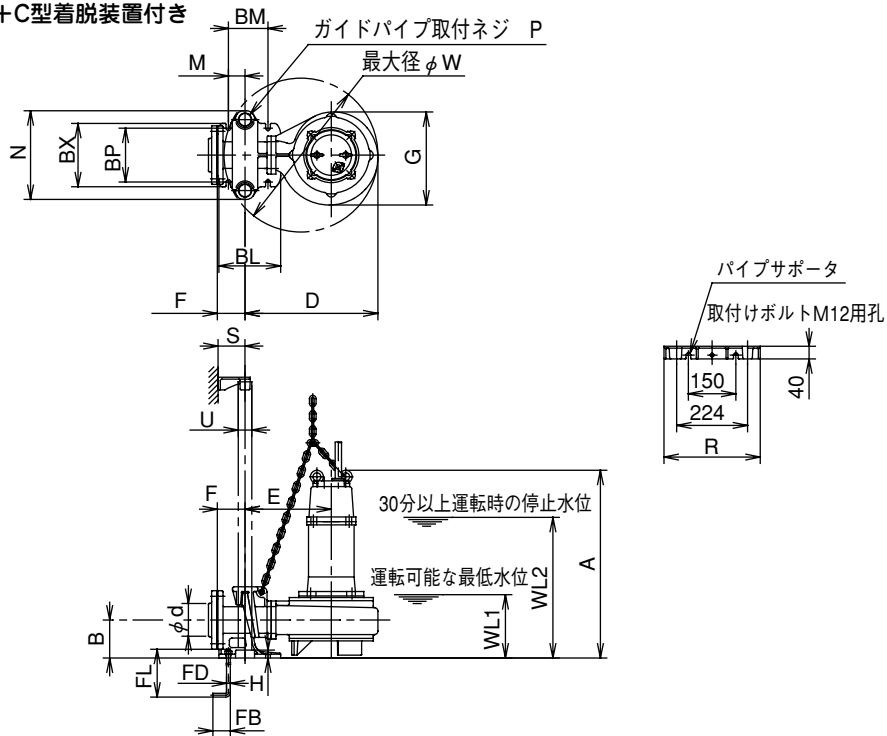
| 呼称径 d | 型 式 | 出力 kW | ポンプ及び電動機 | | | | | | | 運 転 水 位 | | | | | 概算 質量 kg |
|----------|-----------------|----------|----------|-----|-----|-----|-----|-----|-----|---------|-----|------|------|------|----------------|
| | | | A | B | C | D | E | G | L | WL1 | WL2 | WL3 | WL4 | WL5 | |
| 50 | 50BOA (T) -5.75 | 0.75 | 540 | 203 | 210 | 116 | 230 | 238 | 424 | 200 | 250 | 1333 | 1433 | 1733 | 39 |
| | 50BOA (T) -51.5 | 1.5 | 575 | 206 | 260 | 137 | 250 | 275 | 464 | 200 | 250 | 1373 | 1473 | 1773 | 50.5 |
| 65 | 65BOA (T) -51.5 | 1.5 | 595 | 216 | 250 | 141 | 260 | 282 | 489 | 200 | 250 | 1393 | 1493 | 1793 | 53.5 |
| 80 | 80BOA (T) -51.5 | 1.5 | 605 | 226 | 250 | 147 | 305 | 294 | 545 | 200 | 250 | 1396 | 1496 | 1796 | 56.5 |

(注) BOT型の運転水位はWL1<WL2<WL3<WL4<WL5となる様に設定し、各フロートの水位差を50mm以上にとってください。
質量は1台あたりの質量です。

■外形寸法図

☆フランジ：JIS 10K薄形
寸法はP.22参照

●非自動式 BO型+C型着脱装置付き



■寸法表

(単位mm)

| 呼称径 d | 型 式 | 出力 kW | ポンプ及び電動機 | | | | | | | 着脱装置 | | | | |
|----------|--------------|----------|----------|-----|-----|-----|-----|-----|----|------|----|----|-----|------|
| | | | A | B | D | E | F | G | S | W | H | M | N | P |
| 50 | 50BO-5.75-C | 0.75 | 513 | 120 | 348 | 232 | 84 | 238 | 75 | 410 | 20 | 51 | 275 | Rp1 |
| | 50BO-51.5-C | 1.5 | 532 | 120 | 389 | 252 | 84 | 275 | 75 | 448 | 20 | 51 | 275 | Rp1 |
| 65 | 65BO-51.5-C | 1.5 | 542 | 120 | 404 | 263 | 88 | 282 | 85 | 471 | 25 | 53 | 280 | Rp1¼ |
| | 65BO-52.2-C | 2.2 | 551 | 120 | 434 | 283 | 88 | 311 | 85 | 500 | 25 | 53 | 280 | Rp1¼ |
| | 65BO-53.7-C | 3.7 | 586 | 120 | 434 | 283 | 88 | 311 | 85 | 500 | 25 | 53 | 280 | Rp1¼ |
| 80 | 80BO-51.5-C | 1.5 | 537 | 120 | 420 | 273 | 88 | 294 | 85 | 486 | 25 | 53 | 280 | Rp1¼ |
| | 80BO-52.2-C | 2.2 | 561 | 120 | 437 | 283 | 88 | 314 | 85 | 502 | 25 | 53 | 280 | Rp1¼ |
| | 80BO-53.7-C | 3.7 | 596 | 120 | 437 | 283 | 88 | 314 | 85 | 502 | 25 | 53 | 280 | Rp1¼ |
| | ※80BO-55.5-C | 5.5 | 833 | 170 | 486 | 316 | 104 | 339 | 95 | 553 | 25 | 59 | 290 | Rp1½ |
| 100 | 100BO-53.7-C | 3.7 | 639 | 170 | 491 | 321 | 104 | 337 | 95 | 557 | 25 | 59 | 290 | Rp1½ |
| | 100BO-55.5-C | 5.5 | 833 | 170 | 487 | 316 | 104 | 341 | 95 | 553 | 25 | 59 | 290 | Rp1½ |
| | 100BO-57.5-C | 7.5 | 833 | 170 | 487 | 316 | 104 | 341 | 95 | 553 | 25 | 59 | 290 | Rp1½ |

| 型 式 | 着脱装置 | | | | パイプサポータ | | 基礎ボルト | | | | 運転水位 | | 吊上質量 kg |
|--------------|------|-----|-----|-----|---------|-----|-------|-----|-----|-----|------|------|------------|
| | BL | BM | BP | BX | R | U | FB | FD | FL | WL1 | WL2 | | |
| 50BO-5.75-C | 170 | 115 | 130 | 160 | 304 | 25A | 55 | M12 | 250 | 200 | 421 | 38.5 | |
| 50BO-51.5-C | 170 | 115 | 130 | 160 | 304 | 25A | 55 | M12 | 250 | 200 | 446 | 50 | |
| 65BO-51.5-C | 195 | 125 | 170 | 200 | 314 | 32A | 55 | M12 | 250 | 200 | 456 | 53 | |
| 65BO-52.2-C | 195 | 125 | 170 | 200 | 314 | 32A | 55 | M12 | 250 | 200 | 446 | 59 | |
| 65BO-53.7-C | 195 | 125 | 170 | 200 | 314 | 32A | 55 | M12 | 250 | 200 | 481 | 65 | |
| 80BO-51.5-C | 195 | 125 | 170 | 200 | 314 | 32A | 55 | M12 | 250 | 200 | 446 | 56 | |
| 80BO-52.2-C | 195 | 125 | 170 | 200 | 314 | 32A | 55 | M12 | 250 | 200 | 456 | 65 | |
| 80BO-53.7-C | 195 | 125 | 170 | 200 | 314 | 32A | 55 | M12 | 250 | 200 | 491 | 71 | |
| ※80BO-55.5-C | 245 | 155 | 200 | 240 | 314 | 40A | 70 | M16 | 315 | 350 | 740 | 155 | |
| 100BO-53.7-C | 245 | 155 | 200 | 240 | 314 | 40A | 70 | M16 | 315 | 250 | 531 | 77 | |
| 100BO-55.5-C | 245 | 155 | 200 | 240 | 314 | 40A | 70 | M16 | 315 | 350 | 740 | 159 | |
| 100BO-57.5-C | 245 | 155 | 200 | 240 | 314 | 40A | 70 | M16 | 315 | 350 | 740 | 172 | |

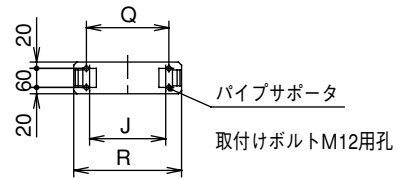
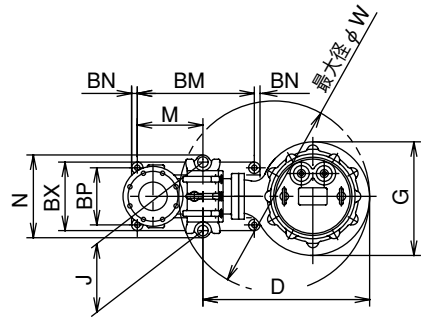
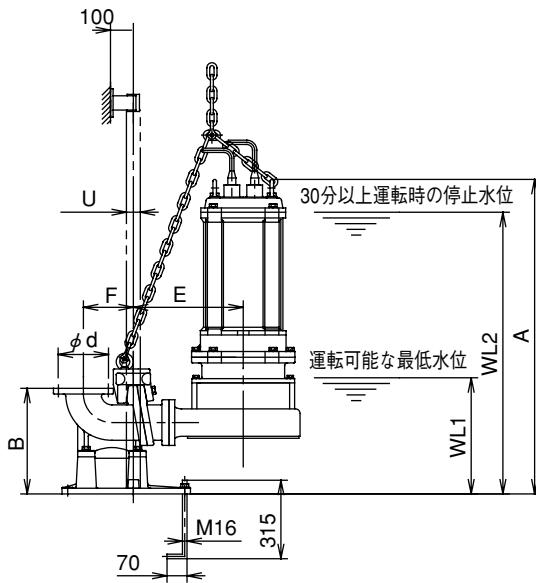
※印の機種は特殊フランジとなります。

1 陸上
2 清水水中
3 排水水中
4 周辺機器
5 給水
6 ホームポンプ
7 消火
8 る過装置

■外形寸法図

☆フランジ：JIS 10K薄形
寸法はP.22参照

●非自動式 BO型+SEC型着脱装置付き



■寸法表

(単位mm)

| 呼称径 d | 型 式 | 出力 kW | ポンプ及び電動機 | | | | | 着 脱 装 置 | | | | | |
|-------------|--------------|----------|----------|-----|-----|-----|-----|---------|-----|-----|-----|-----|-----|
| | | | A | D | E | G | W | B | F | J | M | N | BM |
| 100 | 100BO-511-S | 11 | 935 | 584 | 385 | 398 | 681 | 370 | 175 | 240 | 230 | 290 | 410 |
| | 100BO-515-S | 15 | 965 | 584 | 385 | 398 | 681 | 370 | 175 | 240 | 230 | 290 | 410 |
| | 100BO-518-S | 18.5 | 1062 | 618 | 405 | 426 | 714 | 370 | 175 | 240 | 230 | 290 | 410 |
| | 100BO-522-S | 22 | 1102 | 618 | 405 | 426 | 714 | 370 | 175 | 240 | 230 | 290 | 410 |
| 125 | 125BO-55.5-S | 5.5 | 908 | 516 | 345 | 341 | 616 | 370 | 175 | 240 | 230 | 290 | 410 |
| | 125BO-57.5-S | 7.5 | 908 | 516 | 345 | 341 | 616 | 370 | 175 | 240 | 230 | 290 | 410 |
| | 125BO-511-S | 11 | 935 | 584 | 385 | 398 | 681 | 370 | 175 | 240 | 230 | 290 | 410 |
| | 125BO-515-S | 15 | 965 | 584 | 385 | 398 | 681 | 370 | 175 | 240 | 230 | 290 | 410 |
| | 125BO-518-S | 18.5 | 1062 | 618 | 405 | 426 | 714 | 370 | 175 | 240 | 230 | 290 | 410 |
| 125BO-522-S | 22 | 1102 | 618 | 405 | 426 | 714 | 370 | 175 | 240 | 230 | 290 | 410 | |
| 150 | 150BO-55.5-S | 5.5 | 895 | 662 | 450 | 418 | 767 | 430 | 250 | 360 | 340 | 440 | 570 |
| | 150BO-57.5-S | 7.5 | 895 | 662 | 450 | 418 | 767 | 430 | 250 | 360 | 340 | 440 | 570 |
| | 150BO-511-S | 11 | 908 | 669 | 450 | 435 | 773 | 430 | 250 | 360 | 340 | 440 | 570 |
| | 150BO-515-S | 15 | 938 | 669 | 450 | 435 | 773 | 430 | 250 | 360 | 340 | 440 | 570 |
| | 150BO-518-S | 18.5 | 1035 | 669 | 450 | 435 | 773 | 430 | 250 | 360 | 340 | 440 | 570 |
| | 150BO-522-S | 22 | 1075 | 669 | 450 | 435 | 773 | 430 | 250 | 360 | 340 | 440 | 570 |
| 200 | 200BO-57.5-S | 7.5 | 996 | 726 | 501 | 443 | 861 | 560 | 304 | 420 | 280 | 640 | 500 |
| | 200BO-511-S | 11 | 1008 | 727 | 521 | 464 | 890 | 560 | 304 | 420 | 280 | 640 | 500 |
| | 200BO-515-S | 15 | 1038 | 727 | 521 | 464 | 890 | 560 | 304 | 420 | 280 | 640 | 500 |
| | 200BO-518-S | 18.5 | 1135 | 727 | 491 | 490 | 873 | 560 | 304 | 420 | 280 | 640 | 500 |
| | 200BO-522-S | 22 | 1175 | 727 | 491 | 490 | 873 | 560 | 304 | 420 | 280 | 640 | 500 |

| 型 式 | 着脱装置 | | | パイプサポータ | | | 運転水位 | | 吊上質量 kg |
|--------------|------|-----|-----|---------|-----|-----|------|------|------------|
| | BN | BP | BX | Q | R | U | WL1 | WL2 | |
| 100BO-511-S | 20 | 200 | 240 | 260 | 340 | 40A | 400 | 840 | 252 |
| 100BO-515-S | 20 | 200 | 240 | 260 | 340 | 40A | 400 | 870 | 266 |
| 100BO-518-S | 20 | 200 | 240 | 260 | 340 | 40A | 400 | 950 | 292 |
| 100BO-522-S | 20 | 200 | 240 | 260 | 340 | 40A | 400 | 990 | 307 |
| 125BO-55.5-S | 20 | 200 | 240 | 260 | 340 | 40A | 450 | 810 | 164 |
| 125BO-57.5-S | 20 | 200 | 240 | 260 | 340 | 40A | 450 | 810 | 177 |
| 125BO-511-S | 20 | 200 | 240 | 260 | 340 | 40A | 400 | 840 | 257 |
| 125BO-515-S | 20 | 200 | 240 | 260 | 340 | 40A | 400 | 870 | 271 |
| 125BO-518-S | 20 | 200 | 240 | 260 | 340 | 40A | 400 | 950 | 297 |
| 125BO-522-S | 20 | 200 | 240 | 260 | 340 | 40A | 400 | 990 | 312 |
| 150BO-55.5-S | 40 | 280 | 360 | 340 | 480 | 50A | 370 | 800 | 170 |
| 150BO-57.5-S | 40 | 280 | 360 | 340 | 480 | 50A | 370 | 800 | 183 |
| 150BO-511-S | 40 | 280 | 360 | 340 | 480 | 50A | 400 | 810 | 257 |
| 150BO-515-S | 40 | 280 | 360 | 340 | 480 | 50A | 400 | 840 | 260 |
| 150BO-518-S | 40 | 280 | 360 | 340 | 480 | 50A | 400 | 920 | 298 |
| 150BO-522-S | 40 | 280 | 360 | 340 | 480 | 50A | 400 | 960 | 316 |
| 200BO-57.5-S | 125 | 585 | 560 | 400 | 540 | 50A | 480 | 900 | 189 |
| 200BO-511-S | 125 | 585 | 560 | 400 | 540 | 50A | 480 | 910 | 264 |
| 200BO-515-S | 125 | 585 | 560 | 400 | 540 | 50A | 480 | 940 | 268 |
| 200BO-518-S | 125 | 585 | 560 | 400 | 540 | 50A | 480 | 1020 | 303 |
| 200BO-522-S | 125 | 585 | 560 | 400 | 540 | 50A | 480 | 1060 | 324 |

1 陸上

2 清水水中

3 排水水中

4 周辺機器

5 給水

6 ホームポンプ

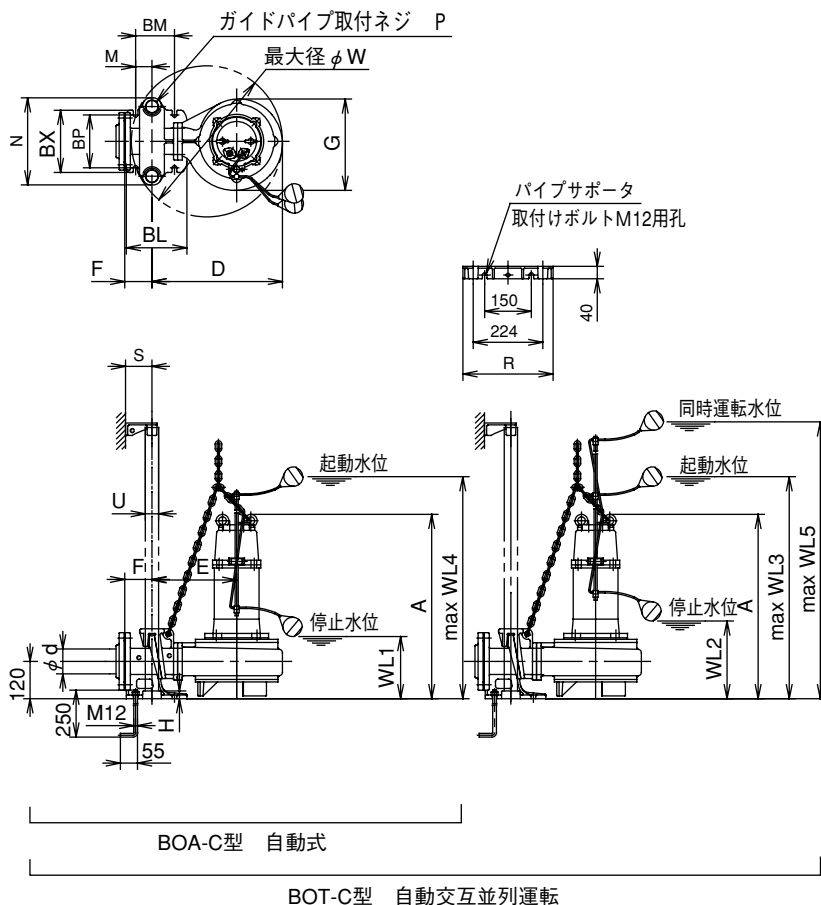
7 消火

8 ろ過装置

■外形寸法図

☆フランジ：JIS 10K薄形
寸法はP.22参照

●自動式（自動交互並列運転） BOA (T) 型+C型着脱装置付き



■寸法表

(単位mm)

| 呼称径 d | 型 式 | 出力 kW | ポンプ及び電動機 | | | | | | | 着脱装置 | | | | | |
|----------|-------------------|----------|----------|-----|-----|----|-----|----|-----|------|----|-----|------|-----|-----|
| | | | A | D | E | F | G | S | W | H | M | N | P | BL | BM |
| 50 | 50BOA (T) -5.75-C | 0.75 | 578 | 348 | 232 | 84 | 238 | 75 | 410 | 20 | 51 | 275 | Rp1 | 170 | 115 |
| | 50BOA (T) -51.5-C | 1.5 | 609 | 399 | 252 | 84 | 275 | 75 | 448 | 20 | 51 | 275 | Rp1 | 170 | 115 |
| 65 | 65BOA (T) -51.5-C | 1.5 | 619 | 404 | 263 | 88 | 282 | 85 | 471 | 25 | 53 | 280 | Rp1¼ | 195 | 125 |
| 80 | 80BOA (T) -51.5-C | 1.5 | 615 | 420 | 273 | 88 | 294 | 85 | 486 | 25 | 53 | 280 | Rp1¼ | 195 | 125 |

| 型 式 | 着脱装置 | | パイプサポータ | | 運 転 水 位 | | | | | 吊 上 質量kg |
|-------------------|------|-----|---------|-----|---------|-----|------|------|------|-------------|
| | BP | BX | R | U | WL1 | WL2 | WL3 | WL4 | WL5 | |
| 50BOA (T) -5.75-C | 130 | 160 | 304 | 25A | 200 | 250 | 1373 | 1473 | 1773 | 39 |
| 50BOA (T) -51.5-C | 130 | 160 | 304 | 25A | 200 | 250 | 1403 | 1503 | 1803 | 50.5 |
| 65BOA (T) -51.5-C | 170 | 200 | 314 | 32A | 200 | 250 | 1413 | 1513 | 1813 | 53.5 |
| 80BOA (T) -51.5-C | 170 | 200 | 314 | 32A | 200 | 250 | 1406 | 1506 | 1806 | 56.5 |

(注) BOT型の運転水位はWL1<WL2<WL3<WL4<WL5となる様に設定し、各フロートの水位差を50mm以上を取ってください。
吊上質量は1台あたりの質量です。

1 陸上

2 清水水中

3 排水水中

4 周辺機器

5 給水

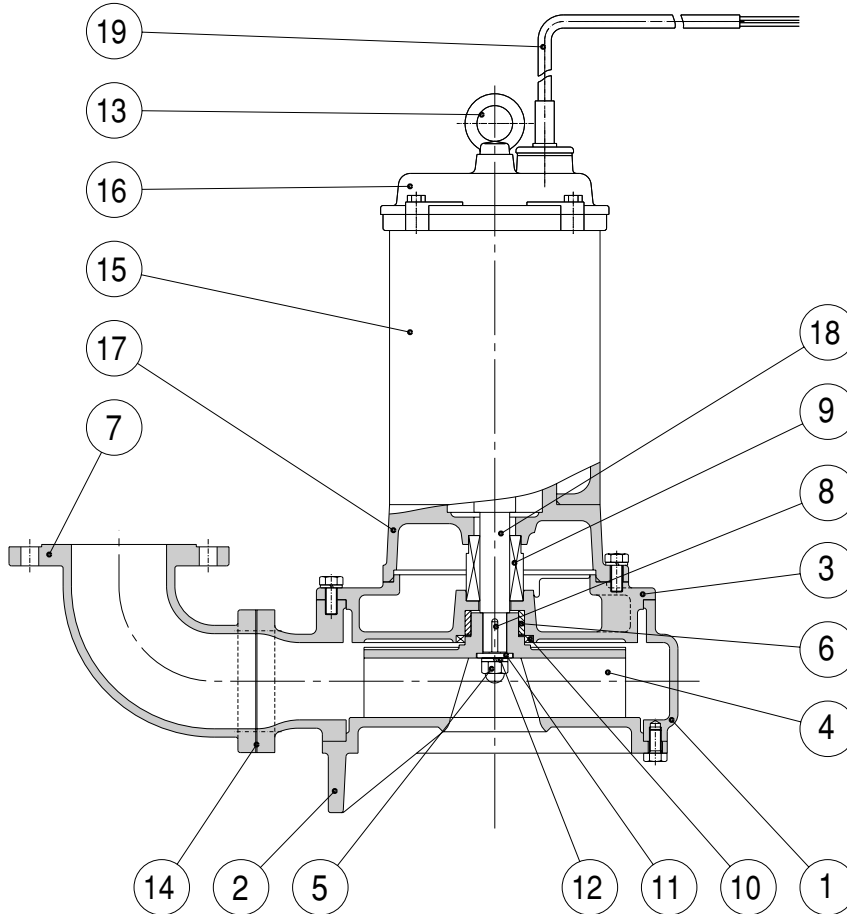
6 ホームポンプ

7 消火

8 過装置

内部構造図例

●非自動式 BO型 0.75~3.7kW



部品表

| 符号 | 部品名 | 数量 | 材質 |
|----|----------|----|-------------------------|
| 1 | ケーシング | 1 | FC200 |
| 2 | 支え台 | 1 | FC200 |
| 3 | シールカバー | 1 | FC200 |
| 4 | 羽根車 | 1 | FC200 |
| 5 | 羽根車ナット | 1 | SUS304 |
| 6 | プッシュ | 1 | CAC406 |
| 7 | 吐出エルボ | 1 | FC200 |
| 8 | キー | 1 | SUS420J ₁ |
| 9 | メカニカルシール | 1 | セラミック~カーボン SiC ~ SiC |
| 10 | オイルシール | 1 | NBR |

| 符号 | 部品名 | 数量 | 材質 |
|----|---------|----|--------|
| 11 | 座金 | 1 | SUS403 |
| 12 | ばね座金 | 1 | SUS304 |
| 13 | アイボルト | 2 | SS400 |
| 14 | ガスケット | 1 | 合成紙 |
| 15 | 電動機フレーム | 1 | FC150 |
| 16 | 上部ブラケット | 1 | FC150 |
| 17 | 下部ブラケット | 1 | FC150 |
| 18 | 電動機軸 | 1 | SUS403 |
| 19 | 口出し線 | 1 | VCT |