

1 陸上

2 清水水中

3 排水水中

4 周辺機器

5 給水

6 ホームポンプ

7 消火

8 ろ過装置

■用途

- ビルの汚物槽の汚物・固形物を含む汚水の排水用
- 工場排水や産業施設の排水の中継槽用
- 下水・屎尿処理場の原水及び排水用
- コミュニティープラント(合併処理)用
- その他、固形物を含む汚水・汚物処理用

■特長

- ①汚水から雑排水、汚物まで幅広い排水用途に使用できます。
- ②小型・軽量で据え付け・取扱いが容易です。
- ③電動機保護装置内蔵型で、過負荷・拘束・欠相による電動機損傷を防止します。
- ④軸封装置にダブルメカニカルシールを採用し電動機内への浸水を防止しています。
- ⑤セミボルテックスの採用で、従来の完全ボルテックスに比べ通過固形物の大きさは小さくなりましたが、性能は飛躍的にアップしました。
- ⑥リミットロード特性で、過大流量による過負荷の心配はありません。
- ⑦SVCA・SVCTは自動運転装置を内蔵していますので、水位の変化により自動運転ができます。SVCTはポンプ2台による自動交互並列運転をします。

非自動式SVC型

自動式SVCA型

自動交互並列運転
SVCT型

※写真と実際の機器は塗装色等一部異なる場合がありますのでご了承ください。

- 1 陸上
- 2 清水水中
- 3 排水水中
- 4 周辺機器
- 5 給水
- 6 ホームポンプ
- 7 消火
- 8 る過装置

■標準仕様

揚液	液質…汚水、雑排水、汚物、産業排水
	液温…0～40℃・PH値：5～9
通過できる図形物の大きさ	径…呼称径の60～70%以下
	長さ…呼称径の400%以下
構造	セミボルテックス
材質	羽根車…FC200
	主軸…3.7kW以下 SUS403 5.5kW以上 SUS420J2
	ケーシング…FC200
電動機	種類…乾式水中形、E種絶縁、2極
	電源…三相・200V 保護装置…プロテクタ内蔵
ケーブル	VCT 4芯
メカニカルシール	ワンコイルダブルメカニカルシール
	材質：ポンプ側・SiC～SiC 5.5kW以上は超硬合金～超硬合金 電動機側・セラミック～カーボン
潤滑油	タービン油VG32
フランジ規格	呼称径50…専用フランジ
	呼称径65、80…JIS 10K薄形
塗装	アクリル化アルキド樹脂系 マンセル7.5R4/14

■標準付属品

ケーブル	10m
相フランジ（ボルト、ナット、パッキン付）	1組
地上銘板	1枚

■特殊仕様

電動機	電圧変更
その他	ケーブル…長さ変更 潤滑油…流動パラフィン封入

■特別付属品

制御盤	非自動型の場合、周辺機器の頁参照
フリースイッチ	非自動型の場合、周辺機器の頁参照
着脱装置	P.209参照

1 陸上

2 清水水中

3 排水水中

4 周辺機器

5 給水

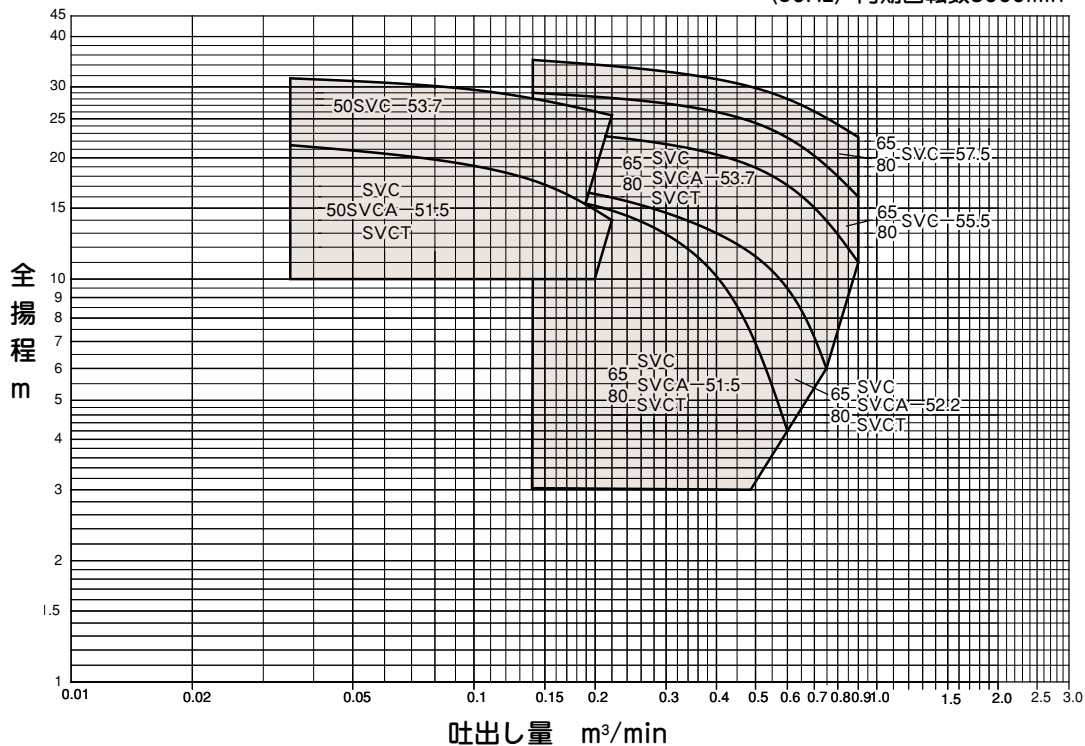
6 ホームボンプ

7 消火

8 過装置

■選定図

〈50Hz〉同期回転数3000min⁻¹



(注) 吐出量0.6m³/min以上の場合は、なるべく呼称径80での選定を願います。

■仕様表

運転方式	呼称径 mm	型 式	出力 kW	相・電圧 V	仕 様			
					吐出量 m ³ /min	全揚程 m	吐出量 m ³ /min	全揚程 m
非自動式	50	50SVC-51.5	1.5	≡・200	0.035	21.5	0.22	14.0
		50SVC-53.7	3.7	≡・200	0.035	31.5	0.22	25.5
	65	65SVC-51.5	1.5	≡・200	0.140	16.0	0.60	4.2
		65SVC-52.2	2.2	≡・200	0.140	17.0	0.75	6.0
		65SVC-53.7	3.7	≡・200	0.140	23.5	0.90	11.0
		65SVC-55.5	5.5	≡・200	0.140	29.0	0.90	16.0
		65SVC-57.5	7.5	≡・200	0.140	35.0	0.90	22.5
		80SVC-51.5	1.5	≡・200	0.140	16.0	0.60	4.2
	80	80SVC-52.2	2.2	≡・200	0.140	17.0	0.75	6.0
		80SVC-53.7	3.7	≡・200	0.140	23.5	0.90	11.0
		80SVC-55.5	5.5	≡・200	0.140	29.0	0.90	16.0
		80SVC-57.5	7.5	≡・200	0.140	35.0	0.90	22.5

1 陸上

2 清水水中

3 排水水中

4 周辺機器

5 給水

6 ホームポンプ

7 消火

8 ろ過装置

仕様表

運転方式	呼称径 mm	型 式	出力 kW	電 圧 V	仕 様			
					吐出量 m ³ /min	全揚程 m	吐出量 m ³ /min	全揚程 m
自 動 式	50	50SVCA-51.5	1.5	三・200	0.035	21.5	0.220	14.0
		※50SVCA-53.7	3.7	三・200	0.035	31.5	0.220	25.5
	65	65SVCA-51.5	1.5	三・200	0.140	16.0	0.600	4.2
		※65SVCA-52.2	2.2	三・200	0.140	17.0	0.750	6.0
		※65SVCA-53.7	3.7	三・200	0.140	23.5	0.900	11.0
	80	80SVCA-51.5	1.5	三・200	0.140	16.0	0.600	4.2
※80SVCA-52.2		2.2	三・200	0.140	17.0	0.750	6.0	
※80SVCA-53.7		3.7	三・200	0.140	23.5	0.900	11.0	

運転方式	呼称径 mm	型 式	出力 kW×2	電 圧 V	仕 様			
					吐出量 m ³ /min	全揚程 m	吐出量 m ³ /min	全揚程 m
自 動 交 互 並 列 運 転	50	50SVCT-51.5	1.5	三・200	0.035	21.5	0.220	14.0
		※50SVCT-53.7	3.7	三・200	0.035	31.5	0.220	25.5
	65	65SVCT-51.5	1.5	三・200	0.140	16.0	0.600	4.2
		※65SVCT-52.2	2.2	三・200	0.140	17.0	0.750	6.0
		※65SVCT-53.7	3.7	三・200	0.140	23.5	0.900	11.0
	80	80SVCT-51.5	1.5	三・200	0.140	16.0	0.600	4.2
		※80SVCT-52.2	2.2	三・200	0.140	17.0	0.750	6.0
		※80SVCT-53.7	3.7	三・200	0.140	23.5	0.900	11.0

※印は特殊仕様扱いとなります。

型式説明

50 SVC - 5 1.5 - S

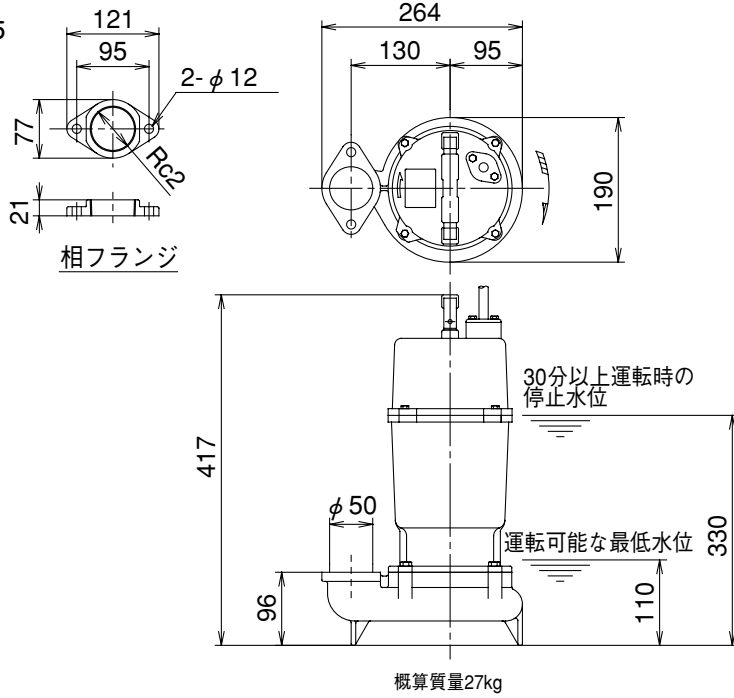
① ② ③ ④ ⑤

- ①呼称径 (50mm)
- ②セミボルテックス水中ポンプ (SVCA: 自動式、SVCT: 自動交互並列運転)
- ③周波数 (50Hz)
- ④出力 (1.5kW)
- ⑤着脱装置付き (なし: 着脱装置なし)

- 1 陸上
- 2 清水水中
- 3 排水水中
- 4 周辺機器
- 5 給水
- 6 ホームポンプ
- 7 消火
- 8 その他装置

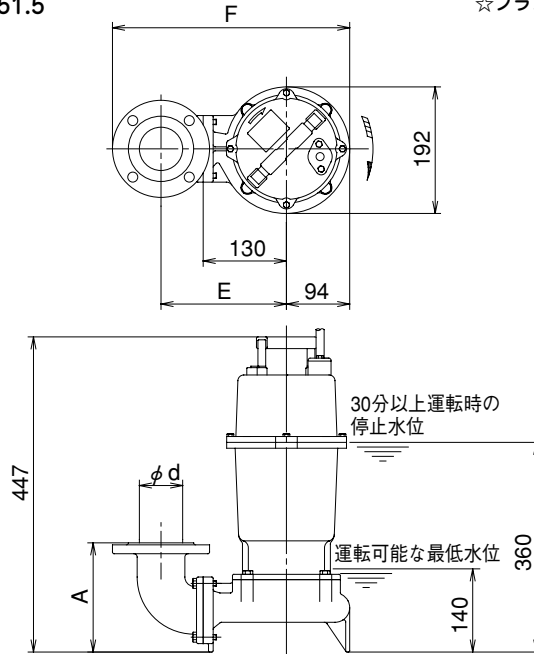
■外形寸法図

●非自動式 50SVC-51.5



●非自動式 65SVC-51.5、80SVC-51.5

☆フランジ：JIS10K薄形
寸法はP22参照



■寸法表

(単位mm)

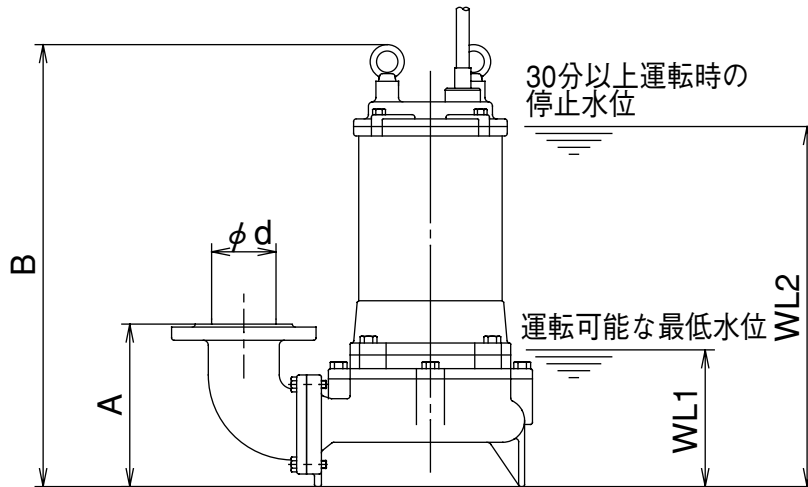
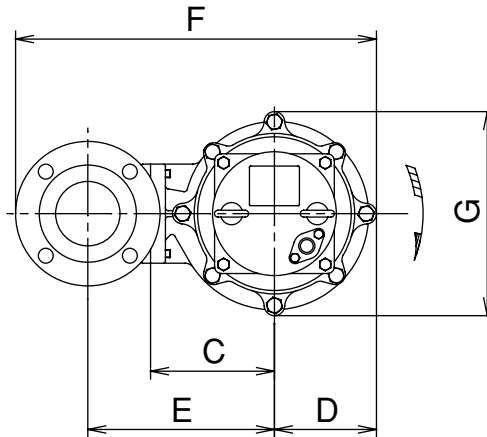
呼称径 d	型 式	出力 kW	相	ポンプ寸法			概算質量 kg
				A	E	F	
65	65SVC-51.5	1.5	三相	184	210	392	36.5
80	80SVC-51.5	1.5	三相	179	245	432	37

1 陸上
2 清水水中
3 排水水中
4 周辺機器
5 給水
6 ホームポンプ
7 消火
8 過装置

■外形寸法図

●非自動式 50SVC-53.7・65SVC-52.2, 53.7, 55.5, 57.5・
80SVC-52.2, 53.7, 55.5, 57.5

☆フランジ：JIS10K薄形
寸法はP22参照



■寸法表

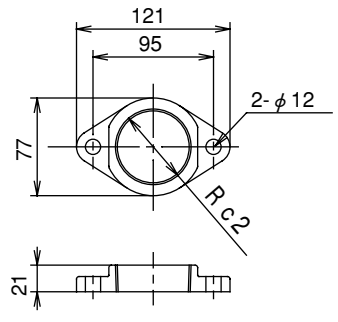
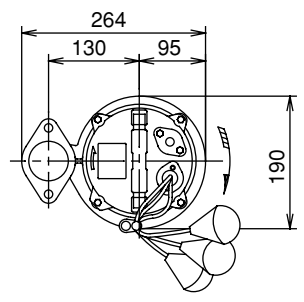
(単位mm)

呼称径 d	型 式	出力 kW	相	ポンプ 寸 法							運 転 水 位		概 算 質量kg
				A	B	C	D	E	F	G	WL1	WL2	
50	50SVC-53.7	3.7	三相	183	510	140	115	221	413	229	125	404	48.0
	65SVC-52.2	2.2		199	527	140	120	220	428	239	175	421	48.5
65	65SVC-53.7	3.7		199	547	140	120	220	428	239	175	441	54.5
	65SVC-55.5	5.5		201	709	160	131	241	460	262	200	610	90.0
	65SVC-57.5	7.5		201	709	160	131	241	460	262	200	610	96.0
80	80SVC-52.2	2.2		194	527	140	120	255	468	239	175	421	49.0
	80SVC-53.7	3.7		194	547	140	120	255	468	239	175	441	55.0
	80SVC-55.5	5.5		196	709	160	131	276	500	262	200	610	91.0
	80SVC-57.5	7.5		196	709	160	131	276	500	262	200	610	97.0

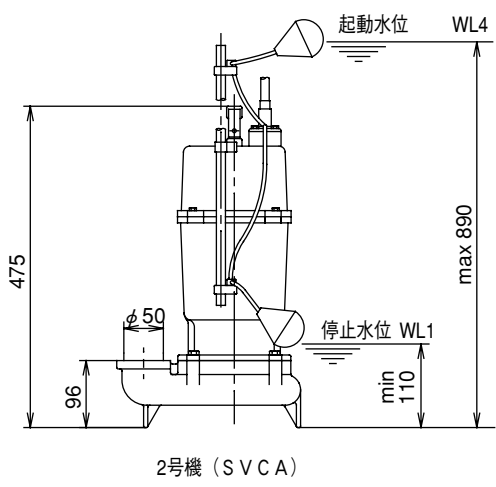
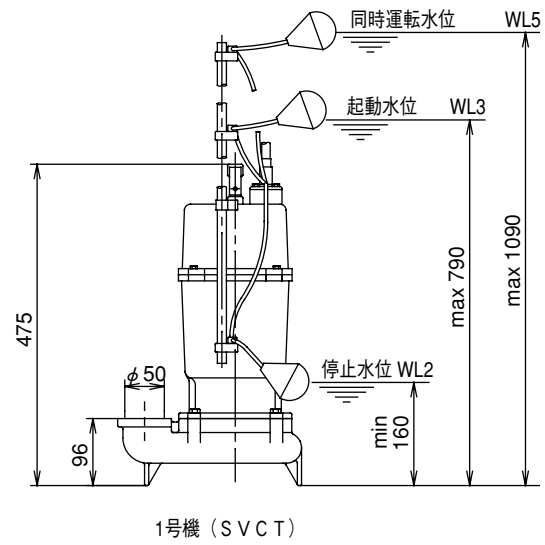
- 1 陸上
- 2 清水水中
- 3 排水水中
- 4 周辺機器
- 5 給水
- 6 ホームポンプ
- 7 消火
- 8 その他装置

■外形寸法図

●自動式（自動交互並列運転） 50SVCA(T)-51.5



相フランジ



1号機 (SVCT)

2号機 (SVCA)

SVCA型・自動式

SVCT型・自動交互並列運転

概算質量 28kg (1台あたり)

SVCT型の場合の運転水位は、WL1<WL2<WL3<WL4<WL5となる様に設定し、各フロートの水位差を50mm以上取ってください。

1 陸上

2 清水水中

3 排水水中

4 周辺機器

5 給水

6 ホームポンプ

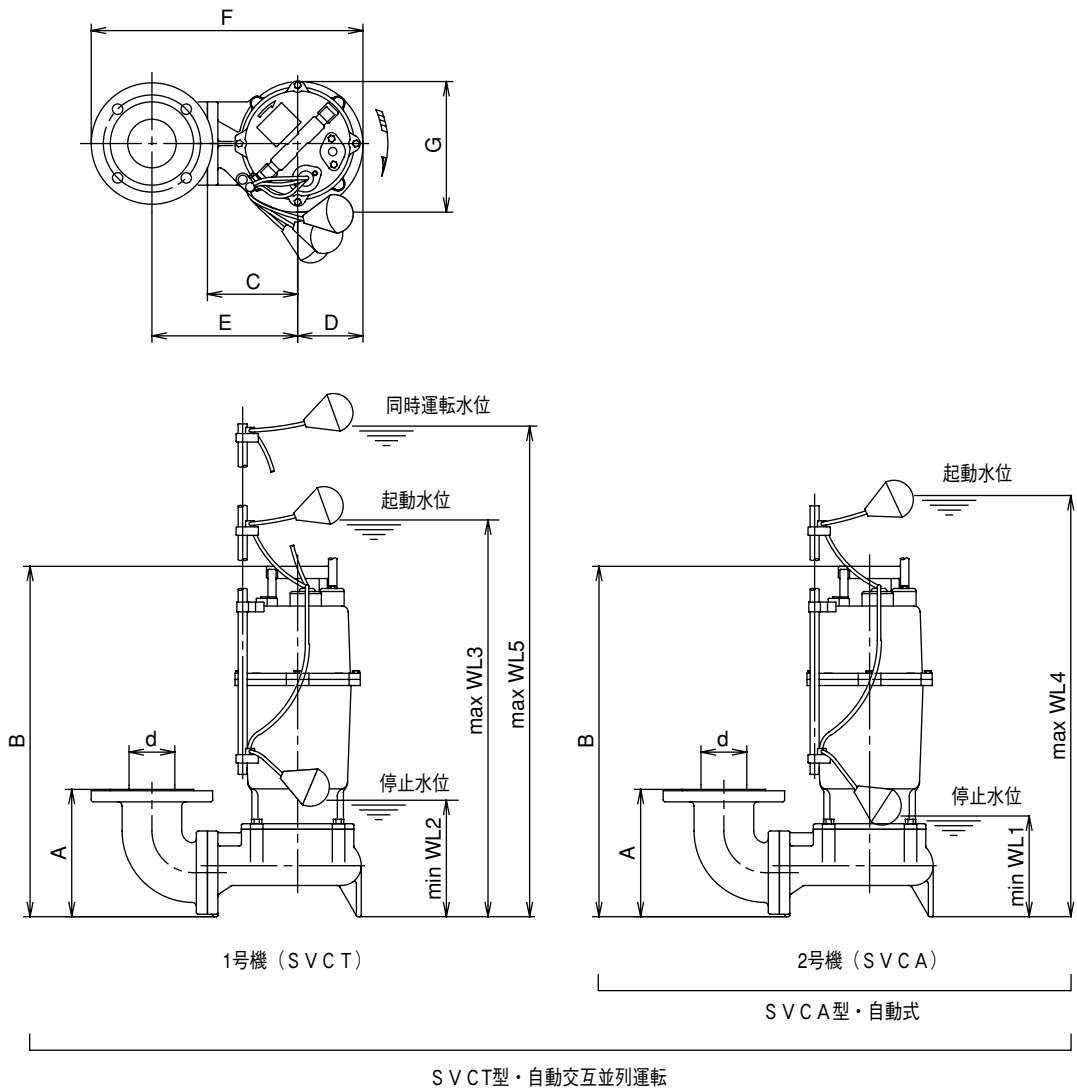
7 消火

8 る過装置

■外形寸法図

●自動式（自動交互並列運転） 65SVCA(T)-51.5・80SVCA(T)-51.5

☆フランジ：JIS10K薄形
寸法はP.22参照



■寸法表

〈単位mm〉

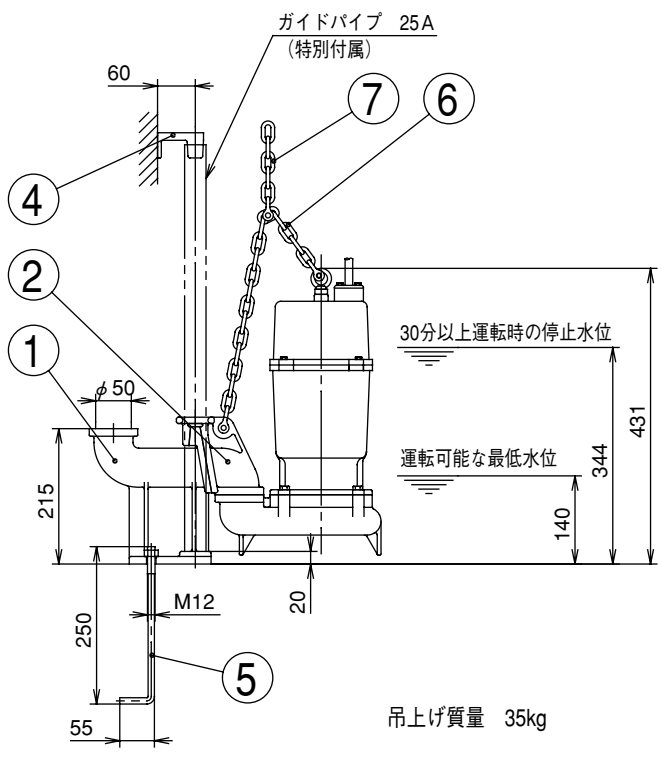
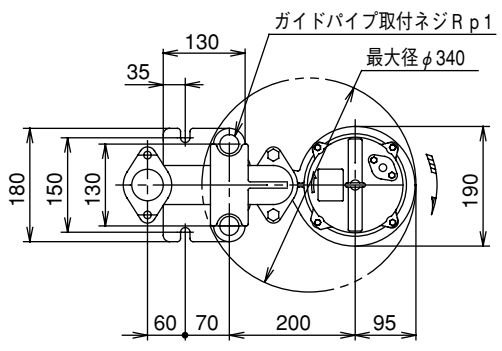
呼称径 d	型 式	出力 kW	相	ポンプ寸法							運転水位					概算 質量 kg
				A	B	C	D	E	F	G	WL1	WL2	WL3	WL4	WL5	
65	65SVCA (T) -51.5	1.5	三相	184	505	130	94	210	392	192	140	190	820	920	1120	37.5
80	80SVCA (T) -51.5	1.5		179	505	130	94	245	432	192	140	190	820	920	1120	38.0

- SVCT型の場合の運転水位は、WL1<WL2<WL3<WL4<WL5となる様に設定し、各フロートの水位差を50mm以上取ってください。
- 概算質量は1台あたりの質量です。

- 1 陸上
- 2 清水水中
- 3 排水水中
- 4 周辺機器
- 5 給水
- 6 ホームポンプ
- 7 消火
- 8 過装置

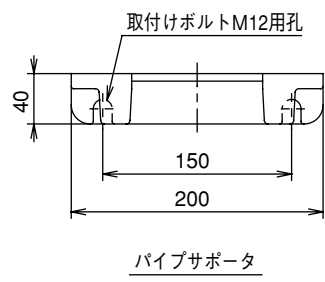
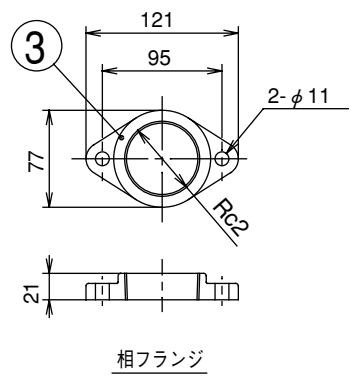
■外形寸法図

●非自動式+S型着脱装置付き 50SVC-51.5-S



■構成部品

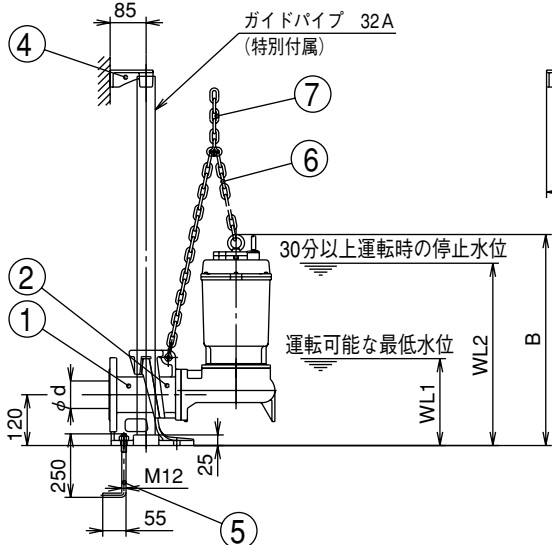
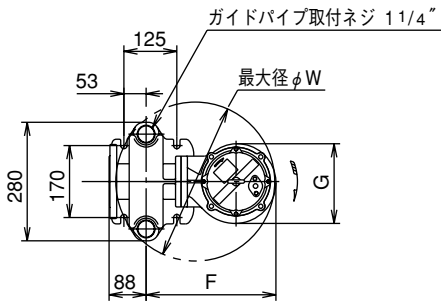
符号	部品名	数量	材質
1	吐出管	1	FC200
2	スライディングガイド	1	FCD450
3	相フランジ	1	FC200
4	パイプサポータ	1	FCD450
5	基礎ボルト	2	SS400
6	バランスチェーン	1	SS400
7	吊りチェーン	6m	SS400



1 陸上
2 清水水中
3 排水水中
4 周辺機器
5 給水
6 ホームポンプ
7 消火
8 過装置

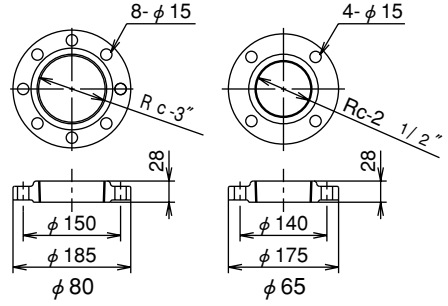
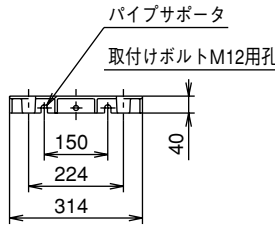
■外形寸法図

●非自動式 SVC型+C型着脱装置付き 65SVC-C・80SVC-C



■構成部品

符号	部品名	数量	材質
1	吐出管	1	FC200
2	スライディングガイド	1	FCD450
3	相フランジ	1	FC200
4	パイプサポータ	1	FCD450
5	基礎ボルト	4	SS400
6	バランスチェーン	1	SS400
7	吊りチェーン	6m	SS400



相フランジ

■寸法表

〈単位mm〉

呼称径 d	型 式	出力 kW	相	ポンプ寸法				運転水位		吊上 質量 kg
				B	F	G	W	WL1	WL2	
65	65SVC-51.5-C	1.5	三相	504	307	192	380	197	417	52.5
	65SVC-52.2-C	2.2		569	343	239	413	217	463	64.5
	65SVC-53.7-C	3.7		589	343	239	413	217	483	70.5
	65SVC-55.5-C	5.5		748	375	262	442	240	650	96.0
	65SVC-57.5-C	7.5		748	375	262	442	240	650	102.0
80	80SVC-51.5-C	1.5		504	307	192	380	197	417	53.0
	80SVC-52.2-C	2.2		569	343	239	413	217	463	65.0
	80SVC-53.7-C	3.7		589	343	239	413	217	483	71.0
	80SVC-55.5-C	5.5		748	375	262	442	240	650	97.0
	80SVC-57.5-C	7.5		748	375	262	442	240	650	103.0

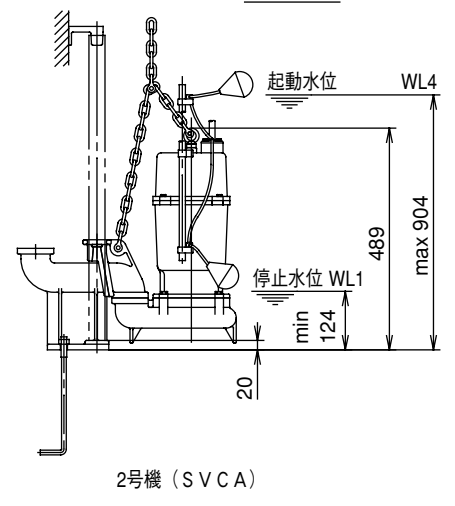
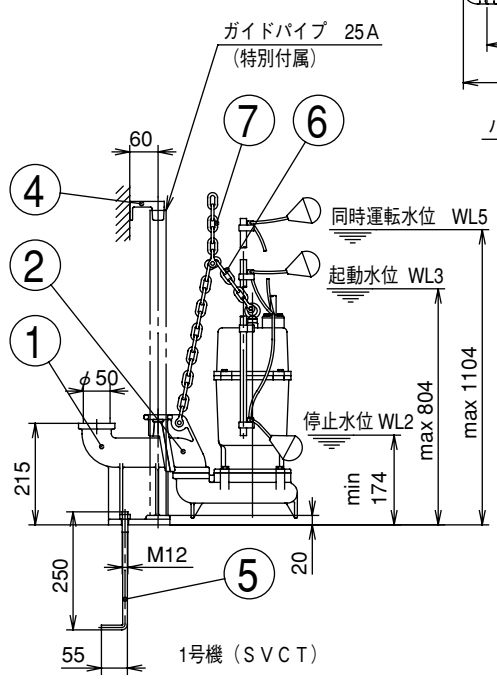
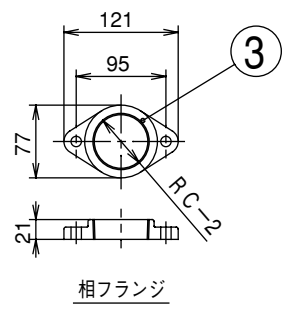
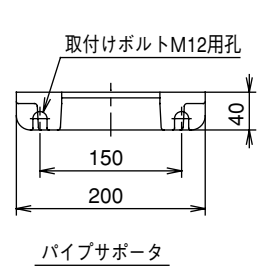
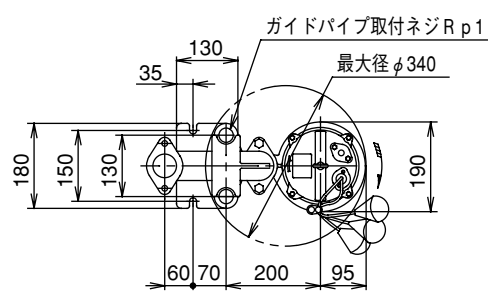
1 陸上
2 清水水中
3 排水水中
4 周辺機器
5 給水
6 ホームポンプ
7 消火
8 過装置

■外形寸法図

●自動式（自動交互並列運転）
+S型着脱装置付き 50SVCT (A) -51.5-S

■構成部品

符号	部品名	数量	材質
1	吐出管	1	FC200
2	スライディングガイド	1	FCD450
3	相フランジ	1	FC200
4	パイプサポータ	1	FCD450
5	基礎ボルト	2	SS400
6	バランスチェーン	1	SS400
7	吊りチェーン	6m	SS400



SVCT型・自動交互並列運転

SVCT型の場合の運転水位は、WL1<WL2<WL3<WL4<WL5となる様に設定し、各フロートの水位差を50mm以上取ってください。
吊上げ質量36kg（質量は、1台あたりの質量です。）

1 陸上

2 清水水中

3 排水水中

4 周辺機器

5 給水

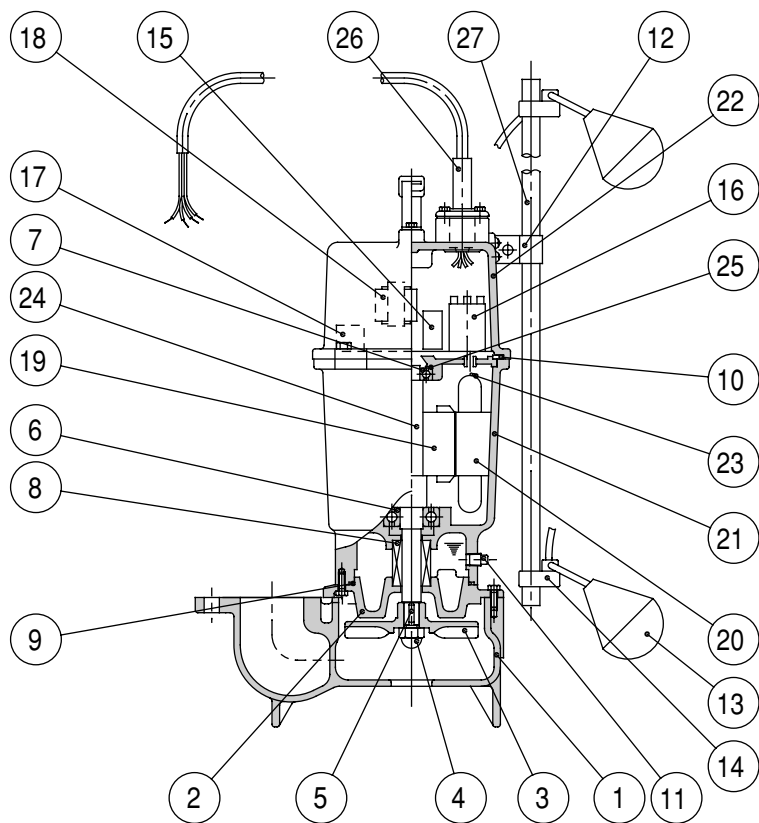
6 ホームポンプ

7 消火

8 過装置

内部構造図例

●自動式 SVCA型



部品表

符号	部品名	数量	材質
1	ケーシング	1	FC200
2	シールカバー	1	FC200
3	羽根車	1	FC200
4	羽根車ナット	1	SUS304
5	キー	1	SUS420J1
6	ボールベアリング	1	SUJ2
7	ボールベアリング	1	SUJ2
8	メカニカルシール	1組	SiC ~ SiC セラミック~カーボン
9	Oリング	1	NBR
10	平リング	1	NBR
11	プラグ	1	SUS304
12	支え金具	1	SUS304
13	フロートスイッチ	2	-
14	フロートホルダ	2	ABS樹脂
15	電磁接触器	1	-

符号	部品名	数量	材質
16	パワーリレー	1	-
17	プロテクタ	1	-
18	トランス	1	-
19	ロータ	1	S40
20	ステータ	1	S40
21	電動機フレーム	1	FC200
22	上部ブラケット	1	FC200
23	固定子巻線	1	Cu
24	電動機軸	1	SUS403
25	波形座金	1	SK5-CSP
26	口出し線	1	VCT
27	フロート支え棒	1	PVC