

1 陸上

2 清水水中

3 排水水中

4 周辺機器

5 給水

6 ホームポンプ

7 消火

8 過装置

■用途

- ビルの汚物槽の汚物・固形物を含む汚水の排水用
- 工場排水や産業施設の排水の中継槽用
- 下水・屎尿処理場の原水及び排水用
- 養鶏・養豚場の汚水・汚物排水用
- コミュニティプラント(合併処理)用
- その他、固形物を含む汚水・汚物処理用

■特長

- ①独自の渦流羽根は固形物を羽根車内に通過させず排出いたしますので、吸込口を通過した固形物はそのままスムーズに排出できます。
- ②固形物は羽根車内を通過しないため摩耗による不釣合の発生がなく、長時間安定した運転ができます。
- ③SCUA型、SCUT型は自動、自動交互運転装置内蔵で水位制御運転が可能です。
- ④7.5kW以下の機種は、電動機保護装置内蔵型ですから過負荷・拘束・欠相による電動機焼損を防止します。

●非自動式SCU型

●自動式SCUA型

●自動交互並列運転SCUT型



※写真と実際の機器は塗装色等一部異なる場合がありますのでご了承ください。

■標準仕様

| | |
|--------------|---|
| 揚 液 | 液質…汚水・汚物・雑排水 |
| | 液温…0～40℃ |
| 通過できる図形物の大きさ | 径…呼称径の100%以下 |
| | 長さ…呼称径の500%以下 |
| 構 造 | 羽根車…セミオープン |
| | 軸封…ダブルメカニカルシール |
| 材 質 | 羽根車…FC200 |
| | 主軸…3.7kW以下SUS403 5.5kW以上SUS420J2 |
| | ケーシング…FC200 |
| 電 動 機 | 種類…乾式水中 |
| | 電源…三相・200V |
| | 絶縁階級…E種(3.7kW以下) F種(5.5kW以上) |
| | 同期回転数…1500min ⁻¹ |
| | 保護装置…プロテクタ内蔵(7.5kW以下) |
| ケーブル | 7.5kW以下…VCT×4芯 |
| | 11、15kW…VCT×4芯×3芯 |
| | 18.5、22kW…2PNCT×4芯×3芯 |
| メカニカルシール | ダブルメカニカルシール 材質…ポンプ側 超硬合金～超硬合金 (0.75～3.7kW SiC～SiC) 電動機側 セラミック～カーボン |
| | |
| 潤滑油 | タービン油 VG32 |
| フランジ | JIS10K薄形(80SCU-Cは専用フランジ) |
| 塗 装 | アクリル化アルキド樹脂系 マンセル7.5R4/14 |

■型式説明

100 SCU - 5 15

① ② ③ ④

- ①呼称径(100mm)
 ②4極水中ソリコンポンプ
 (SCUA:自動式、SCUT:自動交互並列運転)
 ③周波数(50Hz)
 ④出力(15kW)

■標準付属品

| | |
|----------------------|-----|
| ケーブル | 10m |
| 相フランジ(ボルト、ナット、パッキン付) | 1組 |
| 地上銘板 | 1枚 |

■特殊仕様

| | |
|-------|------|
| 電 動 機 | 電圧変更 |
| ケーブル | 長さ変更 |

■特別付属品

| | |
|---------|------------------|
| 制御盤 | 非自動型の場合、周辺機器の頁参照 |
| フリースイッチ | 非自動型の場合、周辺機器の頁参照 |
| 着脱装置 | P.209参照 |

1 陸上

2 清水水中

3 排水水中

4 周辺機器

5 給水

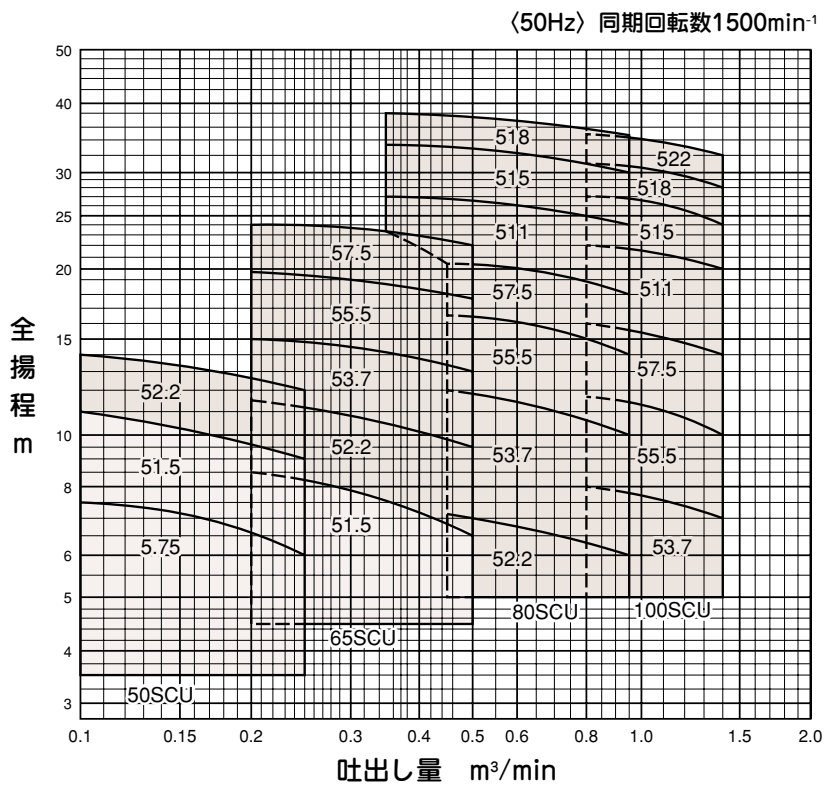
6 ホームポンプ

7 消火

8 ろ過装置

- 1 陸上
- 2 清水水中
- 3 排水水中
- 4 周辺機器
- 5 給水
- 6 ホームポンプ
- 7 消火
- 8 ろ過装置

■ 選定図



※ の部分はSCUA型自動式、SCUT型自動交互並列運転もあります。
 (注) 全揚程の決定に際しては余裕をみることなく、正確に算出してください。余裕は最大でも2m以内にしてください。

■ 仕様表

| 運転方式 | 呼称径 mm | 型 式 | 出力 kW | 仕 様 | | | | | |
|------------------|--------|------------|-------|--------------------------|-------|--------------------------|-------|--------------------------|-------|
| | | | | 吐出し量 m ³ /min | 全揚程 m | 吐出し量 m ³ /min | 全揚程 m | 吐出し量 m ³ /min | 全揚程 m |
| 非 自 動 式 | 50 | 50SCU-5.75 | 0.75 | 0.1 | 7.5 | 0.16 | 7 | 0.25 | 6 |
| | | 50SCU-51.5 | 1.5 | 0.1 | 11 | 0.16 | 10 | 0.25 | 9 |
| | | 50SCU-52.2 | 2.2 | 0.1 | 14 | 0.16 | 13 | 0.25 | 12 |
| | 65 | 65SCU-51.5 | 1.5 | 0.2 | 8.5 | 0.35 | 7.5 | 0.5 | 6.5 |
| | | 65SCU-52.2 | 2.2 | 0.2 | 11.5 | 0.35 | 10.5 | 0.5 | 9.5 |
| | | 65SCU-53.7 | 3.7 | 0.2 | 15 | 0.35 | 14 | 0.5 | 13 |
| | | 65SCU-55.5 | 5.5 | 0.2 | 19.5 | 0.35 | 18.5 | 0.5 | 17.5 |
| | 80 | 80SCU-52.2 | 2.2 | 0.45 | 7 | 0.7 | 6.5 | 0.95 | 6 |
| | | 80SCU-53.7 | 3.7 | 0.45 | 12 | 0.7 | 11 | 0.95 | 10 |
| | | 80SCU-55.5 | 5.5 | 0.45 | 16.5 | 0.7 | 15.5 | 0.95 | 14 |
| | | 80SCU-57.5 | 7.5 | 0.45 | 20.5 | 0.7 | 19.5 | 0.95 | 18 |
| | | 80SCU-511 | 11 | 0.35 | 27 | 0.7 | 25.5 | 0.95 | 24 |
| | | 80SCU-515 | 15 | 0.35 | 33 | 0.7 | 31.5 | 0.95 | 30 |
| | | 80SCU-518 | 18.5 | 0.35 | 38 | 0.7 | 36.5 | 0.95 | 35 |

■仕様表

| 運転方式 | 呼称径 mm | 型 式 | 出力 kW | 仕 様 | | | | | |
|--------------|-----------|-------------|----------|-----------------------------|----------|-----------------------------|----------|-----------------------------|----------|
| | | | | 吐出し量 m ³ /min | 全揚程 m | 吐出し量 m ³ /min | 全揚程 m | 吐出し量 m ³ /min | 全揚程 m |
| 非自動式 | 100 | 100SCU-53.7 | 3.7 | 0.8 | 8 | 1.1 | 7.5 | 1.4 | 7 |
| | | 100SCU-55.5 | 5.5 | 0.8 | 11.5 | 1.1 | 11 | 1.4 | 10 |
| | | 100SCU-57.5 | 7.5 | 0.8 | 16 | 1.1 | 15 | 1.4 | 14 |
| | | 100SCU-511 | 11 | 0.8 | 22 | 1.1 | 21 | 1.4 | 20 |
| | | 100SCU-515 | 15 | 0.8 | 27 | 1.1 | 26 | 1.4 | 24.5 |
| | | 100SCU-518 | 18.5 | 0.8 | 31 | 1.1 | 30 | 1.4 | 28.5 |
| | | 100SCU-522 | 22 | 0.8 | 35 | 1.1 | 33.5 | 1.4 | 32 |
| 自動式 | 50 | 50SCUA-5.75 | 0.75 | 0.1 | 7.5 | 0.16 | 7 | 0.25 | 6 |
| | | 50SCUA-51.5 | 1.5 | 0.1 | 11 | 0.16 | 10 | 0.25 | 9 |
| | 65 | 65SCUA-51.5 | 1.5 | 0.2 | 8.5 | 0.35 | 7.5 | 0.5 | 6.5 |
| 自動交互 並列運転 | 50 | 50SCUT-5.75 | 0.75×2 | 0.1 | 7.5 | 0.16 | 7 | 0.25 | 6 |
| | | 50SCUT-51.5 | 1.5×2 | 0.1 | 11 | 0.16 | 10 | 0.25 | 9 |
| | 65 | 65SCUT-51.5 | 1.5×2 | 0.2 | 8.5 | 0.35 | 7.5 | 0.5 | 6.5 |

1 陸上

2 清水水中

3 排水水中

4 周辺機器

5 給水

6 ホームポンプ

7 消火

8 る過装置

1 陸上

2 清水水中

3 排水水中

4 周辺機器

5 給水

6 ホームポンプ

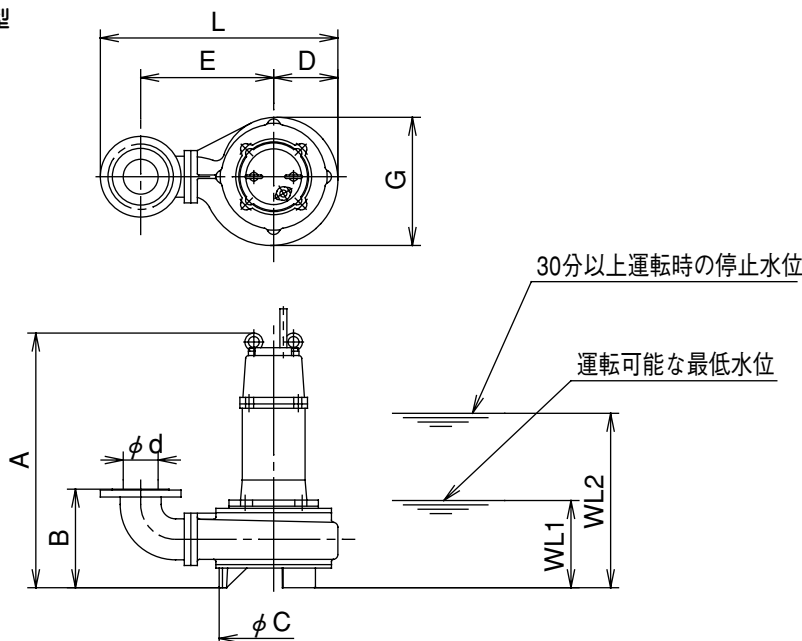
7 消火

8 過装置

■外形寸法図

☆フランジ：JIS 10K薄形
寸法はP.22参照

●非自動式 SCU型



■寸法表

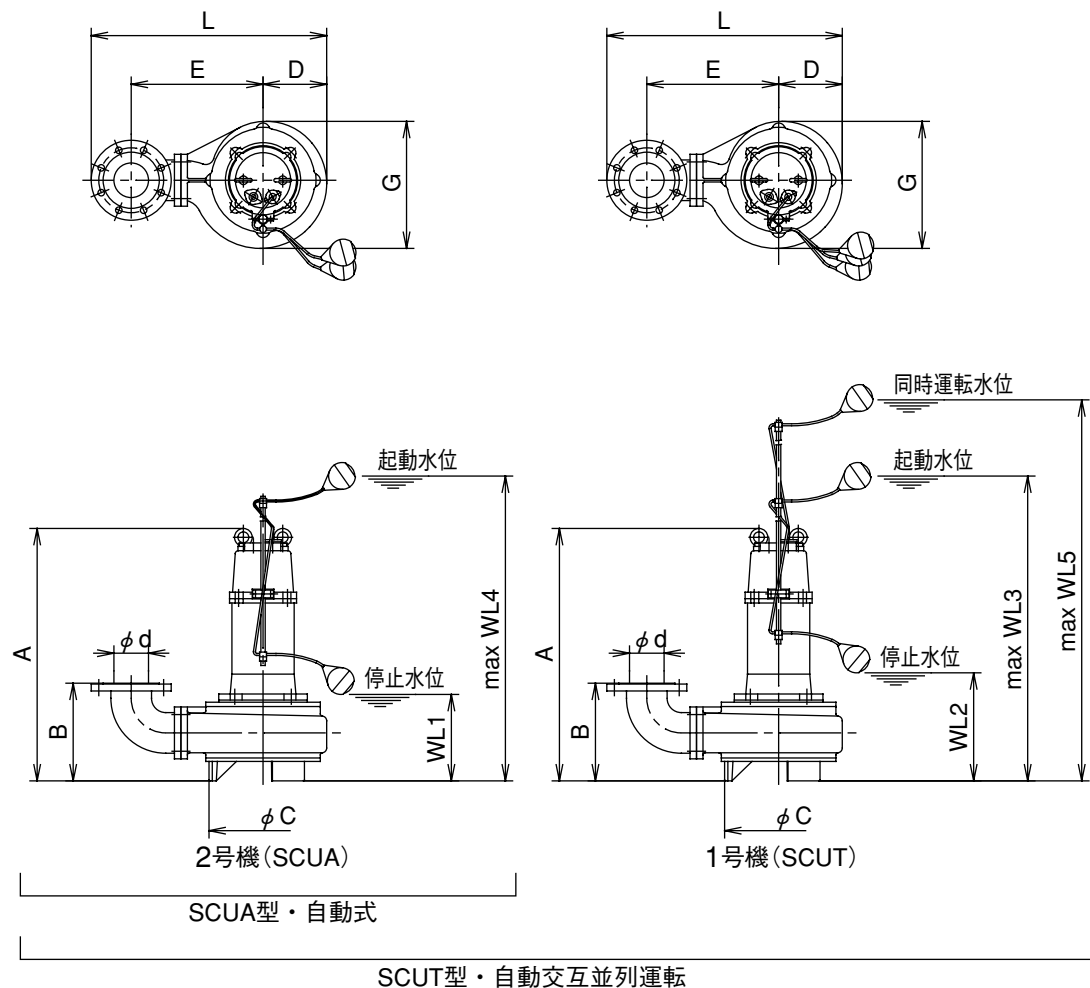
(単位mm)

| 呼称径 d | 型 式 | 出力 kW | ポンプ及び電動機 | | | | | | | 運転水位 | | 概算 質量 kg |
|----------|-------------|----------|----------|-----|-----|-----|-----|-----|-----|------|-----|----------------|
| | | | A | B | C | D | E | G | L | WL1 | WL2 | |
| 50 | 50SCU-5.75 | 0.75 | 504 | 205 | 170 | 110 | 205 | 220 | 393 | 190 | 410 | 38.5 |
| | 50SCU-51.5 | 1.5 | 531 | 205 | 215 | 138 | 230 | 275 | 445 | 190 | 439 | 50 |
| | 50SCU-52.2 | 2.2 | 548 | 205 | 215 | 138 | 230 | 275 | 445 | 190 | 442 | 55 |
| 65 | 65SCU-51.5 | 1.5 | 561 | 228 | 170 | 110 | 215 | 220 | 413 | 220 | 469 | 48 |
| | 65SCU-52.2 | 2.2 | 578 | 228 | 230 | 138 | 240 | 275 | 465 | 220 | 472 | 59 |
| | 65SCU-53.7 | 3.7 | 613 | 228 | 230 | 138 | 240 | 275 | 465 | 220 | 507 | 65 |
| | 65SCU-55.5 | 5.5 | 793 | 228 | 285 | 158 | 270 | 316 | 515 | 330 | 700 | 146 |
| | 65SCU-57.5 | 7.5 | 793 | 228 | 285 | 158 | 270 | 316 | 515 | 330 | 700 | 161 |
| 80 | 80SCU-52.2 | 2.2 | 618 | 245 | 220 | 138 | 285 | 281 | 515 | 260 | 512 | 65 |
| | 80SCU-53.7 | 3.7 | 653 | 245 | 220 | 138 | 285 | 281 | 515 | 260 | 547 | 71 |
| | 80SCU-55.5 | 5.5 | 833 | 245 | 280 | 158 | 315 | 319 | 565 | 370 | 740 | 152 |
| | 80SCU-57.5 | 7.5 | 833 | 245 | 280 | 158 | 315 | 319 | 565 | 370 | 740 | 165 |
| | 80SCU-511 | 11 | 863 | 265 | 380 | 196 | 365 | 430 | 654 | 410 | 770 | 253 |
| | 80SCU-515 | 15 | 893 | 265 | 380 | 196 | 365 | 430 | 654 | 410 | 800 | 270 |
| | 80SCU-518 | 18.5 | 990 | 265 | 380 | 196 | 365 | 430 | 654 | 410 | 880 | 293 |
| 100 | 100SCU-53.7 | 3.7 | 693 | 310 | 220 | 138 | 260 | 279 | 503 | 300 | 587 | 78 |
| | 100SCU-55.5 | 5.5 | 875 | 312 | 260 | 157 | 290 | 313 | 552 | 410 | 780 | 159 |
| | 100SCU-57.5 | 7.5 | 875 | 312 | 260 | 157 | 290 | 313 | 552 | 410 | 780 | 172 |
| | 100SCU-511 | 11 | 903 | 330 | 384 | 200 | 360 | 430 | 665 | 450 | 810 | 260 |
| | 100SCU-515 | 15 | 933 | 330 | 384 | 200 | 360 | 430 | 665 | 450 | 840 | 277 |
| | 100SCU-518 | 18.5 | 1030 | 330 | 384 | 200 | 360 | 430 | 665 | 450 | 920 | 300 |
| | 100SCU-522 | 22 | 1070 | 330 | 384 | 200 | 360 | 430 | 665 | 450 | 960 | 321 |

■外形寸法図

☆フランジ：JIS 10K薄形
寸法はP.22参照

- 自動式 SCU型
- 自動交互並列運転 SCUT型



■寸法表

(単位mm)

| 呼称径 d | 型 式 | 出力 kW | ポンプ及び電動機 | | | | | | | 運 転 水 位 | | | | | 概算 質量 kg |
|----------|------------------|----------|----------|-----|-----|-----|-----|-----|-----|---------|-----|------|------|------|----------------|
| | | | A | B | C | D | E | G | L | WL1 | WL2 | WL3 | WL4 | WL5 | |
| 50 | 50SCUA (T) -5.75 | 0.75 | 569 | 205 | 170 | 110 | 205 | 220 | 393 | 190 | 240 | 1363 | 1463 | 1763 | 38 |
| | 50SCUA (T) -51.5 | 1.5 | 608 | 205 | 215 | 138 | 230 | 275 | 445 | 190 | 240 | 1403 | 1503 | 1803 | 48.5 |
| 65 | 65SCUA (T) -51.5 | 1.5 | 638 | 228 | 170 | 110 | 215 | 220 | 413 | 220 | 270 | 1433 | 1533 | 1833 | 48.5 |

(注) SCUT型の運転水位はWL1<WL2<WL3<WL4<WL5となる様に設定し、各フロートの水位差を50mm以上に取ってください。
質量は1台あたりの質量です。

1 陸上

2 清水水中

3 排水水中

4 周辺機器

5 給水

6 ホームポンプ

7 消火

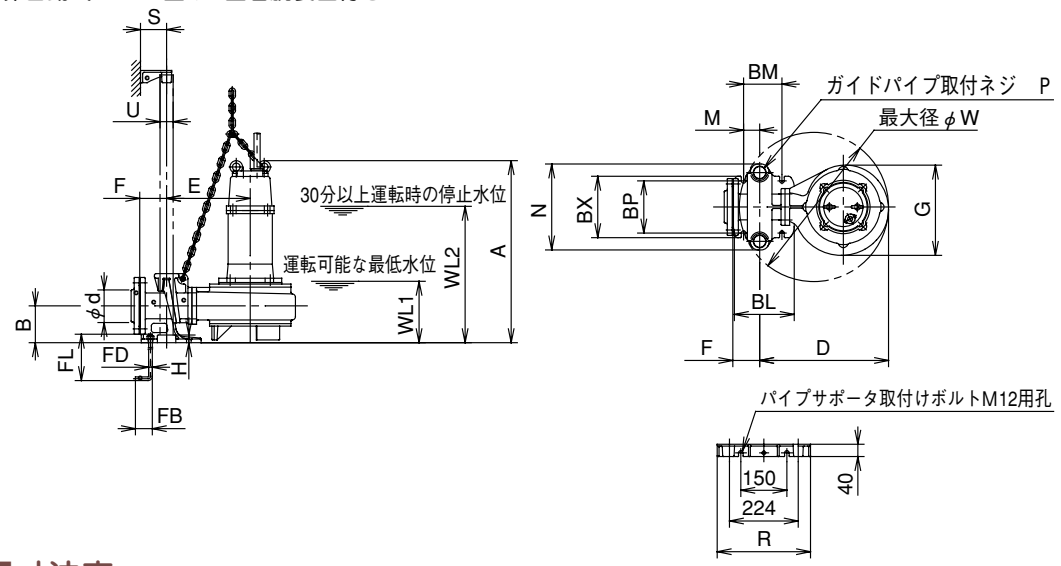
8 ろ過装置

- 1 陸上
- 2 清水水中
- 3 排水水中
- 4 周辺機器
- 5 給水
- 6 ホームポンプ
- 7 消火
- 8 過装置

■外形寸法図

☆フランジ：JIS10K薄形
寸法はP.22参照

●非自動式 SCU型+C型着脱装置付き



■寸法表

(単位mm)

| 呼称径 d | 型 式 | 出力 kW | ポンプ及び電動機 | | | | | | | | 着 脱 装 置 | | | |
|----------|---------------|----------|----------|-----|-----|-----|-----|-----|----|-----|---------|----|-----|---------------------------------|
| | | | A | B | D | E | F | G | S | W | H | M | N | P |
| 50 | 50SCU-5.75-C | 0.75 | 539 | 120 | 317 | 207 | 84 | 220 | 75 | 382 | 20 | 51 | 275 | Rp1 |
| | 50SCU-51.5-C | 1.5 | 566 | 120 | 369 | 232 | 84 | 275 | 75 | 430 | 20 | 51 | 275 | Rp1 |
| | 50SCU-52.2-C | 2.2 | 583 | 120 | 369 | 232 | 84 | 275 | 75 | 430 | 20 | 51 | 275 | Rp1 |
| 65 | 65SCU-51.5-C | 1.5 | 574 | 120 | 323 | 218 | 88 | 220 | 85 | 398 | 25 | 53 | 280 | Rp1 ¹ / ₄ |
| | 65SCU-52.2-C | 2.2 | 590 | 120 | 380 | 243 | 88 | 275 | 85 | 450 | 25 | 53 | 280 | Rp1 ¹ / ₄ |
| | 65SCU-53.7-C | 3.7 | 625 | 120 | 380 | 243 | 88 | 275 | 85 | 450 | 25 | 53 | 280 | Rp1 ¹ / ₄ |
| | 65SCU-55.5-C | 5.5 | 806 | 120 | 430 | 273 | 88 | 316 | 85 | 496 | 25 | 53 | 280 | Rp1 ¹ / ₄ |
| | 65SCU-57.5-C | 7.5 | 806 | 120 | 430 | 273 | 88 | 316 | 85 | 496 | 25 | 53 | 280 | Rp1 ¹ / ₄ |
| 80 | ※80SCU-52.2-C | 2.2 | 658 | 170 | 404 | 266 | 104 | 281 | 95 | 476 | 25 | 59 | 290 | Rp1 ¹ / ₂ |
| | ※80SCU-53.7-C | 3.7 | 693 | 170 | 404 | 266 | 104 | 281 | 95 | 476 | 25 | 59 | 290 | Rp1 ¹ / ₂ |
| | ※80SCU-55.5-C | 5.5 | 873 | 170 | 454 | 296 | 104 | 319 | 95 | 524 | 25 | 59 | 290 | Rp1 ¹ / ₂ |
| | ※80SCU-57.5-C | 7.5 | 873 | 170 | 454 | 296 | 104 | 319 | 95 | 524 | 25 | 59 | 290 | Rp1 ¹ / ₂ |
| 100 | 100SCU-53.7-C | 3.7 | 703 | 170 | 404 | 266 | 104 | 279 | 95 | 476 | 25 | 59 | 290 | Rp1 ¹ / ₂ |
| | 100SCU-55.5-C | 5.5 | 883 | 170 | 453 | 296 | 104 | 313 | 95 | 522 | 25 | 59 | 290 | Rp1 ¹ / ₂ |
| | 100SCU-57.5-C | 7.5 | 883 | 170 | 453 | 296 | 104 | 313 | 95 | 522 | 25 | 59 | 290 | Rp1 ¹ / ₂ |

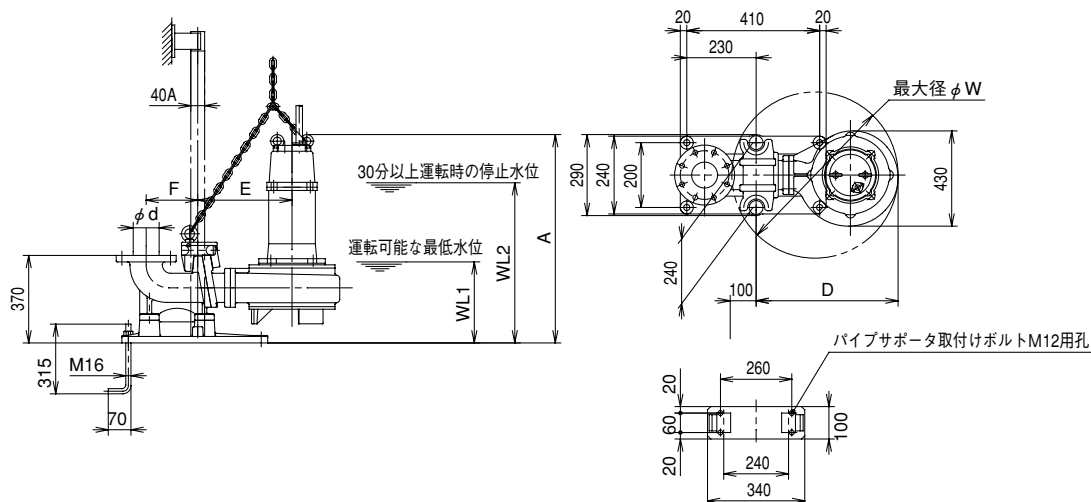
| 型 式 | 着 脱 装 置 | | | | パイプサポータ | | 基礎ボルト | | | 運転水位 | | 吊上質量 kg |
|---------------|---------|-----|-----|-----|---------|-----|-------|-----|-----|------|-----|------------|
| | BL | BM | BP | BX | R | U | FB | FD | FL | WL1 | WL2 | |
| 50SCU-5.75-C | 170 | 115 | 130 | 160 | 304 | 25A | 55 | M12 | 250 | 230 | 440 | 38.5 |
| 50SCU-51.5-C | 170 | 115 | 130 | 160 | 304 | 25A | 55 | M12 | 250 | 230 | 469 | 50 |
| 50SCU-52.2-C | 170 | 115 | 130 | 160 | 304 | 25A | 55 | M12 | 250 | 230 | 472 | 56 |
| 65SCU-51.5-C | 195 | 125 | 170 | 200 | 314 | 32A | 55 | M12 | 250 | 240 | 479 | 48 |
| 65SCU-52.2-C | 195 | 125 | 170 | 200 | 314 | 32A | 55 | M12 | 250 | 240 | 482 | 59 |
| 65SCU-53.7-C | 195 | 125 | 170 | 200 | 314 | 32A | 55 | M12 | 250 | 240 | 517 | 65 |
| 65SCU-55.5-C | 195 | 125 | 170 | 200 | 314 | 32A | 55 | M12 | 250 | 340 | 710 | 146 |
| 65SCU-57.5-C | 195 | 125 | 170 | 200 | 314 | 32A | 55 | M12 | 250 | 340 | 710 | 159 |
| ※80SCU-52.2-C | 245 | 155 | 200 | 240 | 314 | 40A | 70 | M16 | 315 | 300 | 552 | 65 |
| ※80SCU-53.7-C | 245 | 155 | 200 | 240 | 314 | 40A | 70 | M16 | 315 | 300 | 587 | 71 |
| ※80SCU-55.5-C | 245 | 155 | 200 | 240 | 314 | 40A | 70 | M16 | 315 | 410 | 780 | 152 |
| ※80SCU-57.5-C | 245 | 155 | 200 | 240 | 314 | 40A | 70 | M16 | 315 | 410 | 780 | 165 |
| 100SCU-53.7-C | 245 | 155 | 200 | 240 | 314 | 40A | 70 | M16 | 315 | 310 | 597 | 74 |
| 100SCU-55.5-C | 245 | 155 | 200 | 240 | 314 | 40A | 70 | M16 | 315 | 420 | 790 | 155 |
| 100SCU-57.5-C | 245 | 155 | 200 | 240 | 314 | 40A | 70 | M16 | 315 | 420 | 790 | 169 |

※印の機種は特殊フランジとなります。

■外形寸法図

☆フランジ：JIS10K薄形
寸法はP.22参照

●非自動式 SCU型+SEC型着脱装置付き



■寸法表

(単位mm)

| 呼称径 d | 型 式 | 出力 kW | ポンプ及び電動機 | | | 着脱装置 F | 運転水位 | | 最大径 φW | 吊上質量 kg |
|----------|--------------|----------|----------|-----|-----|-----------|------|------|-----------|------------|
| | | | A | D | E | | WL1 | WL2 | | |
| 80 | 80SCU-511-S | 11 | 963 | 571 | 375 | 155 | 510 | 870 | 668 | 276 |
| | 80SCU-515-S | 15 | 993 | 571 | 375 | 155 | 510 | 900 | 668 | 294 |
| | 80SCU-518-S | 18.5 | 1090 | 571 | 375 | 155 | 510 | 980 | 668 | 316 |
| 100 | 100SCU-511-S | 11 | 973 | 595 | 395 | 175 | 520 | 880 | 692 | 285 |
| | 100SCU-515-S | 15 | 1003 | 595 | 395 | 175 | 520 | 910 | 692 | 301 |
| | 100SCU-518-S | 18.5 | 1100 | 595 | 395 | 175 | 520 | 990 | 692 | 324 |
| | 100SCU-522-S | 22 | 1140 | 595 | 395 | 175 | 520 | 1030 | 692 | 345 |

1 陸上

2 清水水中

3 排水水中

4 周辺機器

5 給水

6 ホームポンプ

7 消火

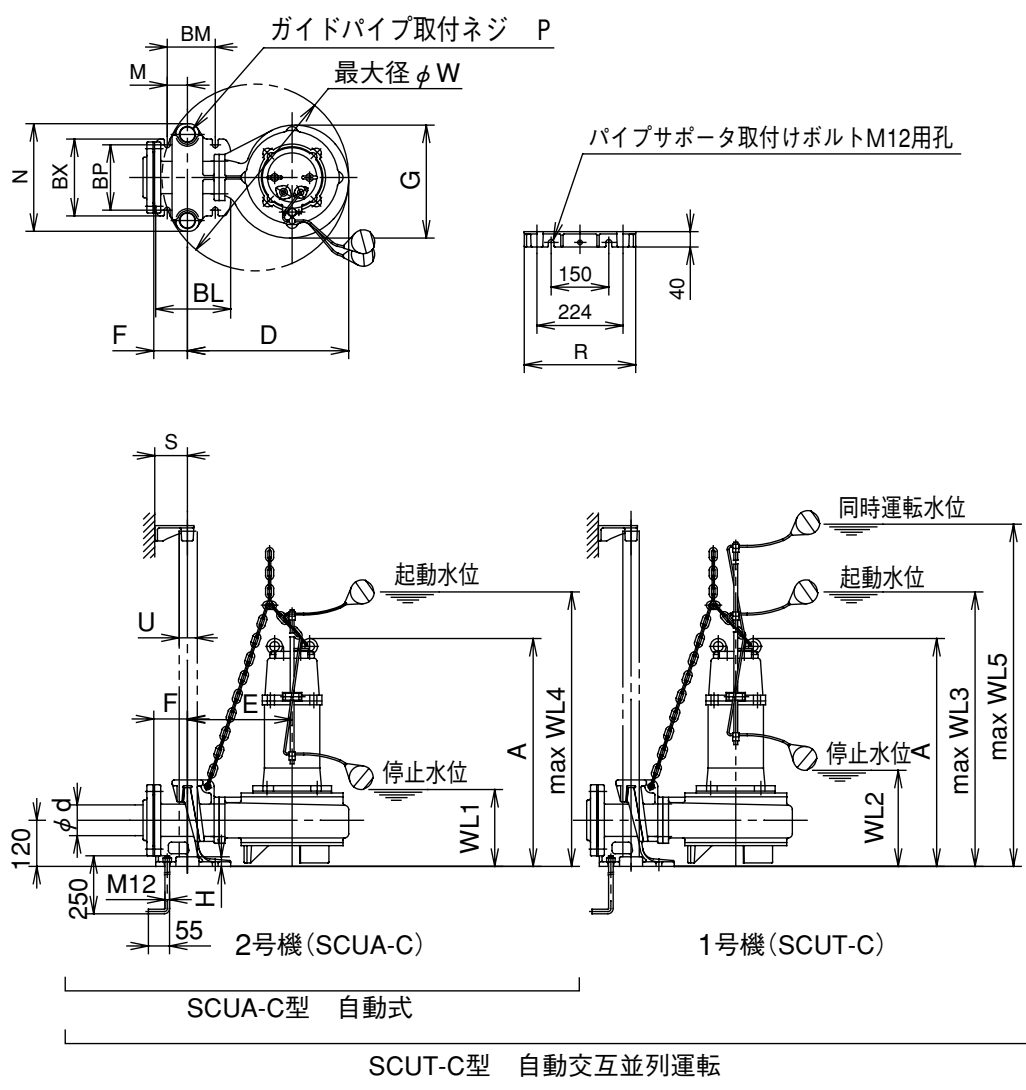
8 る過装置

1 陸上
2 清水水中
3 排水水中
4 周辺機器
5 給水
6 ホームポンプ
7 消火
8 過装置

■外形寸法図

☆フランジ：JIS10K薄形
寸法はP.22参照

●自動式(自動交互並列運転) SCUA (T) 型+C型着脱装置付き



■寸法表

(単位mm)

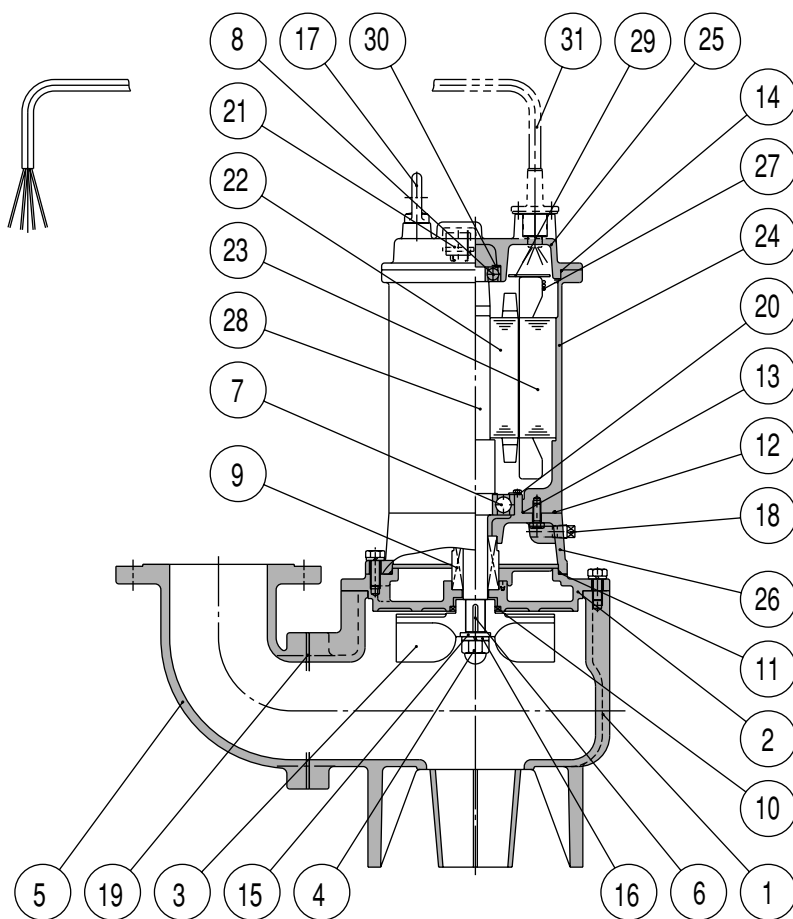
| 呼称径 d | 型 式 | 出力 kW | ポンプ 及 ビ 電 動 機 | | | | | | | 着脱装置 | | | |
|----------|--------------------|----------|---------------|-----|-----|----|-----|----|-----|------|----|-----|--|
| | | | A | D | E | F | G | S | W | H | M | N | |
| 50 | 50SCUA (T) -5.75-C | 0.75 | 604 | 317 | 207 | 84 | 220 | 75 | 382 | 20 | 51 | 275 | |
| | 50SCUA (T) -51.5-C | 1.5 | 643 | 369 | 232 | 84 | 275 | 75 | 430 | 20 | 51 | 275 | |
| 65 | 65SCUA (T) -51.5-C | 1.5 | 651 | 323 | 218 | 88 | 220 | 85 | 398 | 25 | 53 | 280 | |

| 型 式 | 着脱装置 | | | | | パイプサポータ | | 運 転 水 位 | | | | | 吊上質量 kg |
|--------------------|------|-----|-----|-----|-----|---------|-----|---------|-----|------|------|------|------------|
| | P | BL | BM | BP | BX | R | U | WL1 | WL2 | WL3 | WL4 | WL5 | |
| 50SCUA (T) -5.75-C | Rp1 | 170 | 115 | 130 | 160 | 304 | 25A | 230 | 280 | 1403 | 1503 | 1803 | 39 |
| 50SCUA (T) -51.5-C | Rp1 | 170 | 115 | 130 | 160 | 304 | 25A | 230 | 280 | 1443 | 1543 | 1843 | 50.5 |
| 65SCUA (T) -51.5-C | Rp1¼ | 195 | 125 | 170 | 200 | 314 | 32A | 240 | 290 | 1443 | 1543 | 1843 | 48.5 |

(注) SCUT型の運転水位はWL1<WL2<WL3<WL4<WL5となる様に設定し、各フロートの水位差を50mm以上に取ってください。吊上質量は1台あたりの質量です。

内部構造図例

●非自動式 SCU型 0.75~3.7kW



部品表

| 符号 | 部品名 | 数量 | 材質 |
|----|----------|----|-------------------------|
| 1 | ケーシング | 1 | FC200 |
| 2 | シールカバー | 1 | FC200 |
| 3 | 羽根車 | 1 | FC200 |
| 4 | 羽根車ナット | 1 | SUS304 |
| 5 | 吐出エルボ | 1 | FC200 |
| 6 | キー | 1 | SUS420J ₁ |
| 7 | ボールベアリング | 1 | SUJ |
| 8 | ボールベアリング | 1 | SUJ |
| 9 | メカニカルシール | 1 | セラミック~カーボン SiC ~ SiC |
| 10 | オイルシール | 1 | NBR |
| 11 | Oリング | 1 | NBR |
| 12 | Oリング | 1 | NBR |
| 13 | Oリング | 1 | NBR |
| 14 | Oリング | 1 | NBR |
| 15 | 座金 | 1 | SUS403 |
| 16 | ばね座金 | 1 | SUS304 |

| 符号 | 部品名 | 数量 | 材質 |
|----|---------|----|--------|
| 17 | アイボルト | 2 | SS400 |
| 18 | プラグ | 1 | SUS304 |
| 19 | ガスケット | 1 | 合成紙 |
| 20 | 止め金 | 1 | SPCC |
| 21 | プロテクタ | 1 | - |
| 22 | 回転子 | 1 | S40 |
| 23 | 固定子 | 1 | S40 |
| 24 | 電動機フレーム | 1 | FC200 |
| 25 | 上部ブラケット | 1 | FC150 |
| 26 | 下部ブラケット | 1 | FC150 |
| 27 | 固定子巻線 | 1 | Cu |
| 28 | 電動機軸 | 1 | SUS403 |
| 29 | 仕切板 | 1 | - |
| 30 | 波形座金 | 1 | SK5 |
| 31 | 口出し線 | 1 | VCT |

1 陸上

2 清水水中

3 排水水中

4 周辺機器

5 給水

6 ホームポンプ

7 消火

8 る過装置