

## 融雪システム

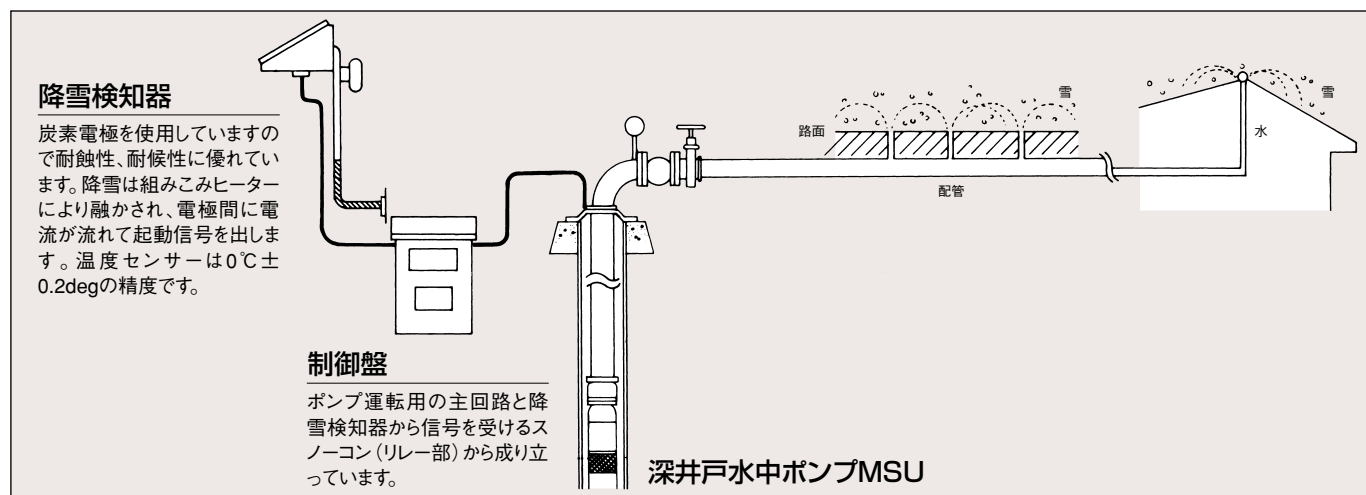
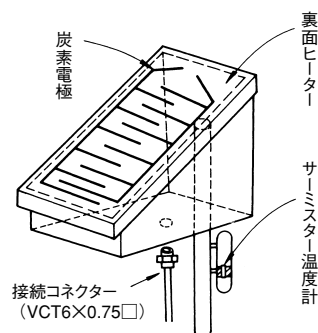
融雪用として、深井戸水中ポンプ・降雪感知器・制御盤をセットで販売しております。  
各部とも確実性・安全性・耐久性に優れた内容構成となっております。

### 用途

道路、屋根、駐車場等の融雪

### 特長

- 降雪を自動検知して深井戸水中ポンプが自動運転を行います。
- 受雪板は降雪と気温により確実に作動いたします。
- 自動運転ですので降りはじめを的確にとらえ、降り止んだら一定の残雪処理時間後運転を終えて地下水の浪費を防止します。
- 夏場に格納をする必要がありません。



## 深井戸水中ポンプ

# MSU



50Hz



## TERAL 株式会社テラルキョクトウ

本社 〒720-0003 福山市御幸町森脇230 TEL.084-955-1111 FAX.084-955-5777	東京支社 〒112-0004 東京都文京区後楽2丁目3-27 テラル後楽ビル6階 TEL.03-3818-7700 FAX.03-3818-6790			
東京支社 TEL.03-3818-6751 城東営業所 TEL.03-3818-6751 城西営業所 TEL.03-3818-6752 城北営業所 TEL.03-3818-6753 システム設備1課1・2G TEL.03-3818-6846 システム設備1課3・4G TEL.03-3818-7800 システム設備2課1G TEL.03-3818-7800 システム設備2課2・3G TEL.03-3818-7799 システム設備2課4G TEL.03-3818-7766 工事課 TEL.03-3818-7764 海外営業部 TEL.03-3818-6890 東京機器課 TEL.03-3818-8101 札幌営業所 TEL.011-644-2501	仙台支店 TEL.022-232-0115 仙台営業所 TEL.022-232-0115 郡山営業所 TEL.024-922-5122 北関東支店 TEL.048-665-4018 大宮営業所 TEL.048-665-4018 新潟営業所 TEL.025-287-5032 長岡営業所 TEL.0258-29-1725 水戸営業所 TEL.029-224-8904 宇都宮営業所 TEL.028-621-2422 前橋営業所 TEL.027-253-0262 東京支店 TEL.03-3818-6751 立川営業所 TEL.042-536-2714 千葉営業所 TEL.043-264-5252	横浜営業所 TEL.045-450-5351 金沢支店 TEL.076-240-0350 金沢営業所 TEL.076-240-0350 富山営業所 TEL.076-433-2151 福井営業所 TEL.0776-28-5361 名古屋支店 TEL.052-339-0871 名古屋営業所 TEL.052-339-0871 名古屋システム設備 TEL.052-339-0875 名古屋機器営業所 TEL.052-339-0891 静岡営業所 TEL.054-285-3201 沼津営業所 TEL.055-923-1377 浜松営業所 TEL.053-463-1701 岐阜営業所 TEL.058-271-6651	大阪支店 TEL.06-6378-2121 大阪第1営業所 TEL.06-6378-2121 大阪第2営業所 TEL.06-6378-2121 大阪システム設備課 TEL.06-6378-2015 大阪機器営業所 TEL.06-6378-2007 南大阪営業所 TEL.072-253-4391 滋賀営業所 TEL.077-583-3666 京都営業所 TEL.075-647-1550 神戸営業所 TEL.078-382-1991 姫路営業所 TEL.079-281-5511 広島支店 TEL.082-537-0660 広島営業所 TEL.082-537-0660 福山営業所 TEL.084-961-0222	米子営業所 TEL.0859-32-2970 岡山営業所 TEL.086-241-4221 高松支店 TEL.087-867-4040 高松営業所 TEL.087-867-4040 松山営業所 TEL.089-935-4335 福岡支店 TEL.092-474-7161 福岡営業所 TEL.092-474-7161 北九州営業所 TEL.093-571-5731 大分営業所 TEL.097-551-1857 熊本営業所 TEL.096-380-8388 長崎営業所 TEL.095-848-2221 宮崎営業所 TEL.0985-39-1577 鹿児島営業所 TEL.099-253-4321

●駐在員 盛岡、山形、筑波、加須、東京23区、八王子、柏、松戸、相模原、厚木、長野、甲府、高岡、四日市、尼崎、高知、山口、佐賀、久留米

**安全に  
関するご注意**

- ご使用前に「取扱説明書」をよくお読みのうえ、正しくお使いください。
- 電気工事はお買い上げの販売店または専門業者にご相談ください。  
配線などの据付け工事に不備があると感電や火災の原因になることがあります。
- 決められた製品仕様以外でのご使用はしないでください。感電・火災・故障の原因になります。

●このカタログの内容についての問合せは、お近くの販売店、もしくは当社におたずねください。(このカタログの記載内容は、2007年10月現在のものです。)

Yes.We use RecyclePaper. 再生紙を使用しています。

CAT5-PA9402  
12-0710

<http://www.teral.net/>

テラルキョクトウ

# 水量がぐ〜んと伸びたMSU深井戸水中ポンプ



融雪に、給水に、  
工事用水に、灌漑にと  
あらゆる方面で、  
ご利用ください。

## 特長

1. 大水量・高揚程を実現。
2. ロングライフ設計で安定した性能を発揮。
3. 砂噛みによるトラブルを防ぐ防砂構造を採用。
4. 水封式電動機、サビの発生が少ない材質の組合せで安心。
5. 幅広い用途と豊富な機種揃え。

## 仕様表

項目	適用井戸径 (mm)	75 (3B)	125 (5B)	150 (6B)	200 (8B)	250 (10B)	300 (12B)	350 (14B)
取 扱 液		液質:清水 (液温:0~25℃・PH5.8~8.6・許容塩素含有量200ppm以下 許容砂含有量50ppm以下・砂の大きさ細砂 (0.1~0.25mm以下))						
ポンプ水没許容最大水深 (全型式最高使用圧り低い水深で使用)		50m以下						
ポンプ水没許容最大水深 (吐出口より)		100m以下						
ポンプ水没許容最大水深 (吐出口より)		1m以上	0.5m以上	1m以上		2.5m以上	3.5m以上	5.5m以上
井 戸 最 小 内 径 (mm)		78 (VP管可)	125 (VP管可)	146 (VP管可)	204	254.2	304.7	339.8
ポンプ最大外形 (mm)		74	113	140	191	245	288	322
ボ ン プ 質 材	呼 称 径 (mm)	25	40	40	100	100~125	150	200
	ケーシング	FC200 CAC406	FC200					
	羽 根 車	CAC406	SUS304	CAC406	CAC502A			
	主 軸	SUS420	SUS403	SUS420	SUS403			
	井 戸 蓋	FC200 or SS400						
水 中 電 動 機	相 ・ 電 圧	三相・200V						
	極 数 ・ 形 式	2極・水封式						
	構 造	キャンド or 耐水絶縁						
	始 動 方 式	直入 (0.4~7.5kW)・スターデルタ (11kW~)						
質 材	フ レ ー ム	SUS304	SUS304 (キャンド)・SPHC (耐水絶縁)					
	ブ ラ ケ ッ ト	FC200	FC150	FC200	FC150			
	主 軸	SUS420	SUS403	SUS420	SUS403			
	口 出 し 線	2PNCT						
接 続	ポンプ本体吐出口	ねじ込み式			深井戸用専用フランジ			
	吐出エルボ (地上側)	JIS10K並形 or 専用フランジ						

注) 材質は代表例で表示しています。詳細につきましては、内部構造図を参照してください。

## 標準付属品

- 井戸ぶた (エアバルブ、相フランジ付き) ..... 1式
- 水中逆止弁 (ポンプ内蔵) ..... 1
- ポンプ吐出相フランジ (ねじ込み式を除く) ..... 1

## 特別付属品

- 制御盤 ●液面リレー ●連成計 ●延長ケーブル ●揚水管
- 逆止弁 ●仕切弁 ●基礎ボルト ●電極棒及び電極棒用ケーブル

## 電極棒及び電極棒用ケーブル

制御盤の用途別選定表により  
本数を決定して下さい。



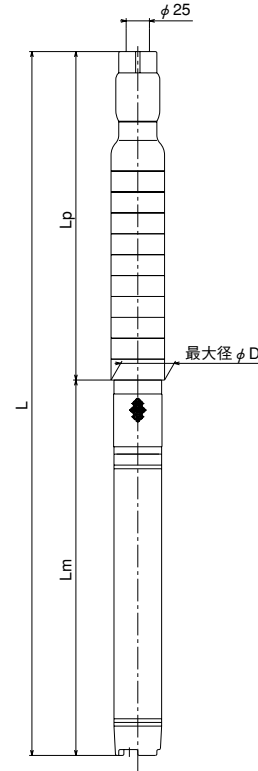
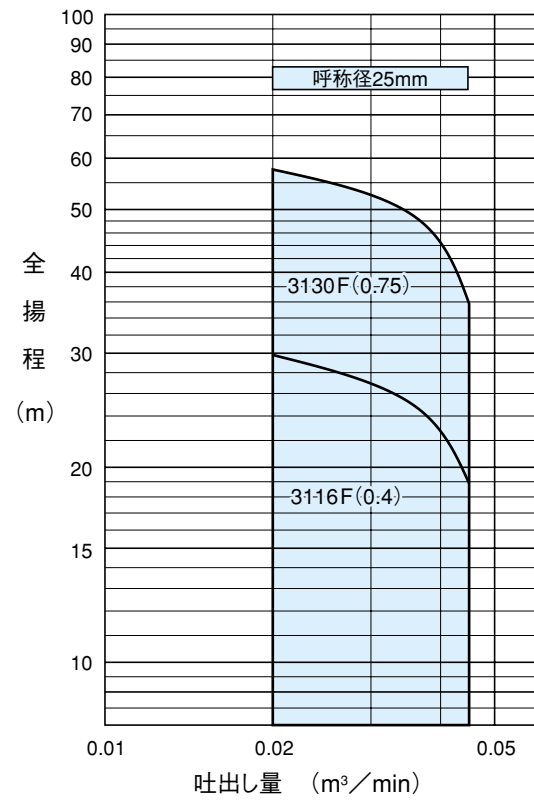
## 特殊仕様

- 電動機.....電圧変更

# 選定図／仕様表

井戸径75mm用

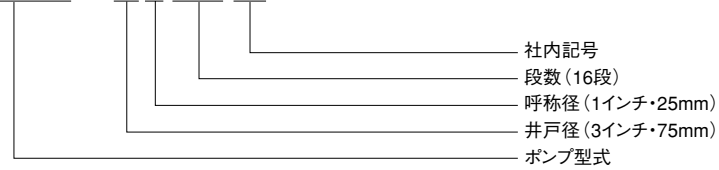
## MSU-31



井戸径 (mm)	呼称径 (mm)	型 式	出力 (kW)	段数	定格電流 (A)	仕 様										制御盤型式	
						吐出量 (m <sup>3</sup> /min)	全揚程 (m)	吐出量 (m <sup>3</sup> /min)	全揚程 (m)	吐出量 (m <sup>3</sup> /min)	全揚程 (m)	外形寸法 (mm)					概算重量 (kg)
75	25	MSU-3116F	0.4	16	3.7	0.02	30	0.036	25	0.045	19	1132	541	591	74	22	BFL-0.4G
		MSU-3130F	0.75	30	6.5	0.02	58	0.036	49	0.045	36	1631	641	990	74	30	BFL-0.75G

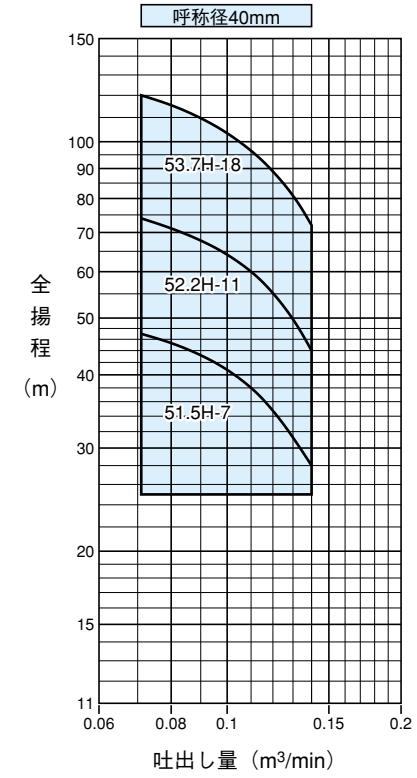
### ■型式説明

## MSU - 3116 F

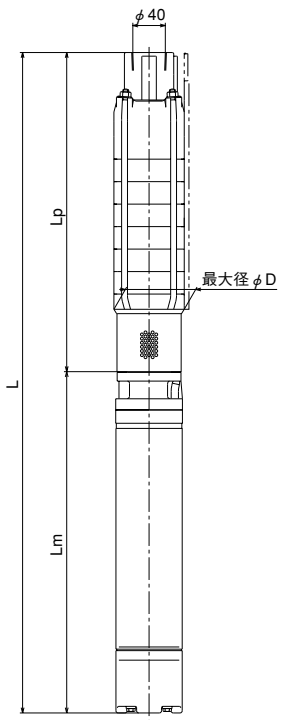
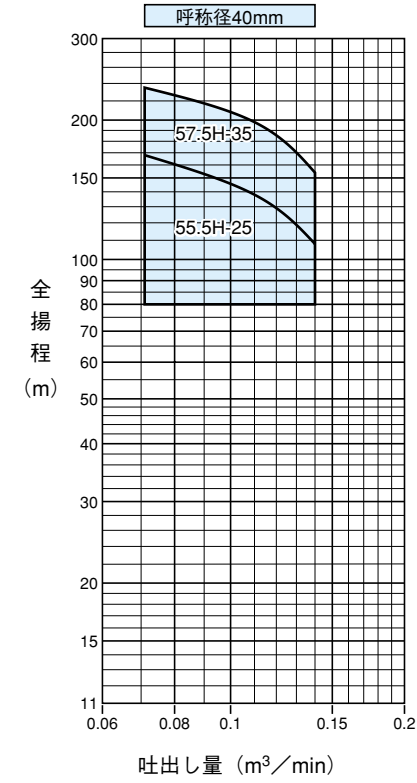


# 選定図／仕様表

井戸径125mm用



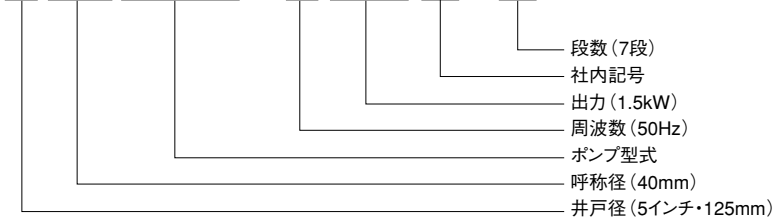
井戸径150mm用



井戸径 (mm)	呼称径 (mm)	型 式	出力 (kW)	段数	定格電流 (A)	仕 様										制御盤型式	
						吐出量 (m <sup>3</sup> /min)	全揚程 (m)	吐出量 (m <sup>3</sup> /min)	全揚程 (m)	吐出量 (m <sup>3</sup> /min)	全揚程 (m)	外形寸法 (mm)					概算重量 (kg)
125	40	504MSU-51.5H-7	1.5	7	8.4	0.071	47	0.11	38	0.14	28	906	465	441	113	29	BFL-1.5G
		504MSU-52.2H-11	2.2	11	12.3	0.071	74	0.11	60	0.14	44	1090	525	565	113	36	BFL-2.2G
		504MSU-53.7H-18	3.7	18	19.7	0.071	120	0.11	96.5	0.14	72	1387	605	782	113	47	BFL-3.7G
150	40	604MSU-55.5H-25	5.5	25	25	0.071	168	0.11	138	0.14	108	1685	686	999	140	75	BFL-5.5G
		604MSU-57.5H-35	7.5	35	34	0.071	235	0.11	198	0.14	154	2193	734	1459	140	95	BFL-7.5G

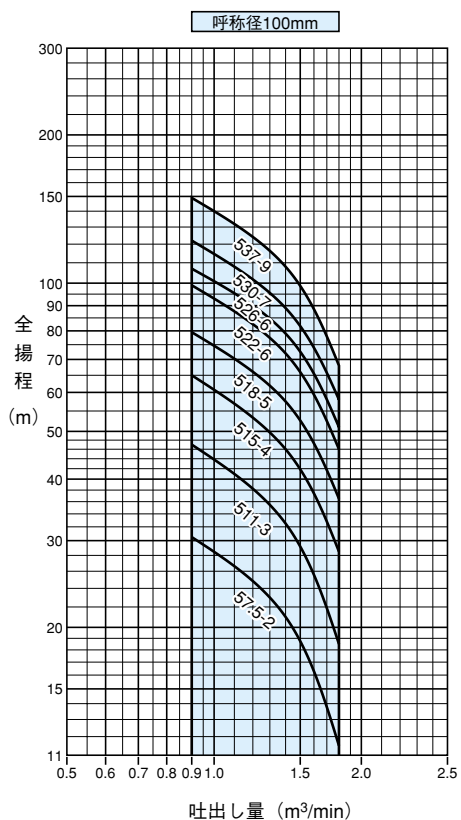
### ■型式説明

## 5 04 MSU - 5 1.5 H - 7

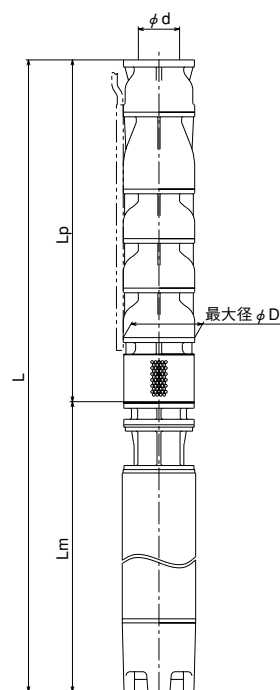
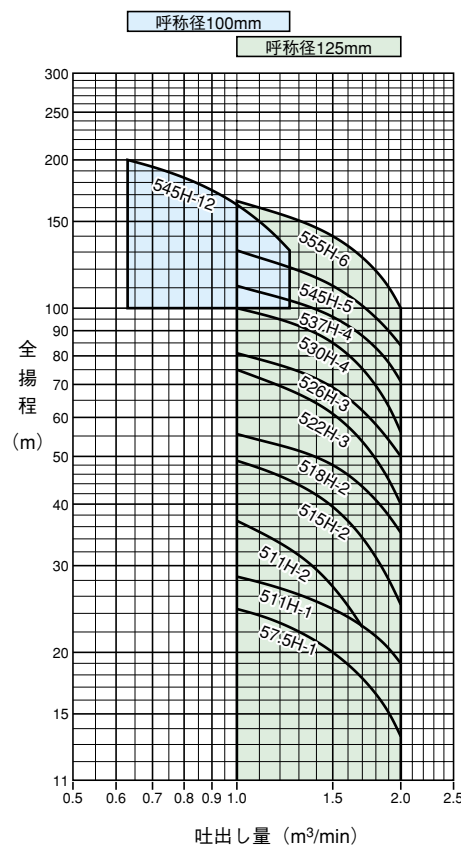


# 選定図／仕様表

## 井戸径200mm用

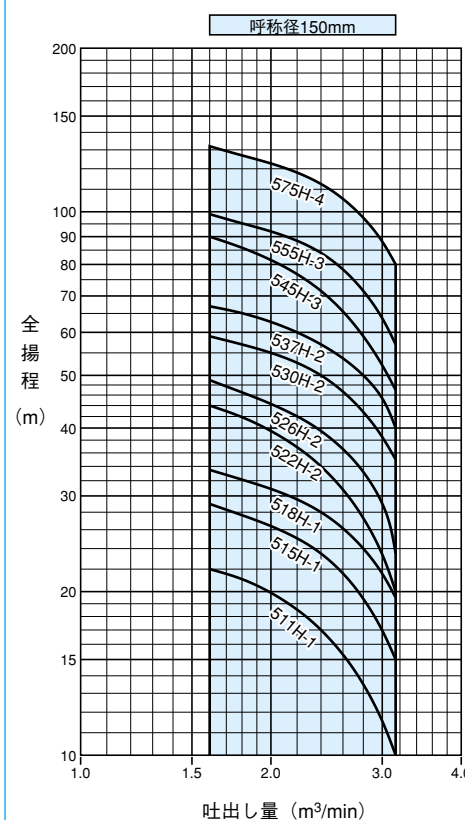


## 井戸径250mm用

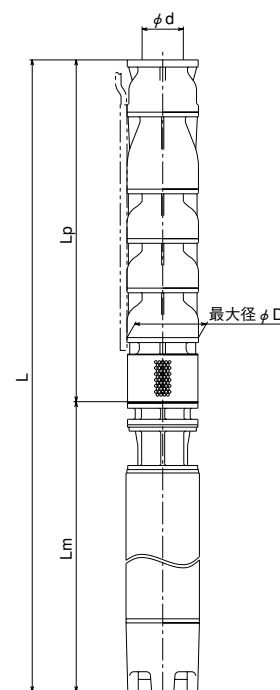
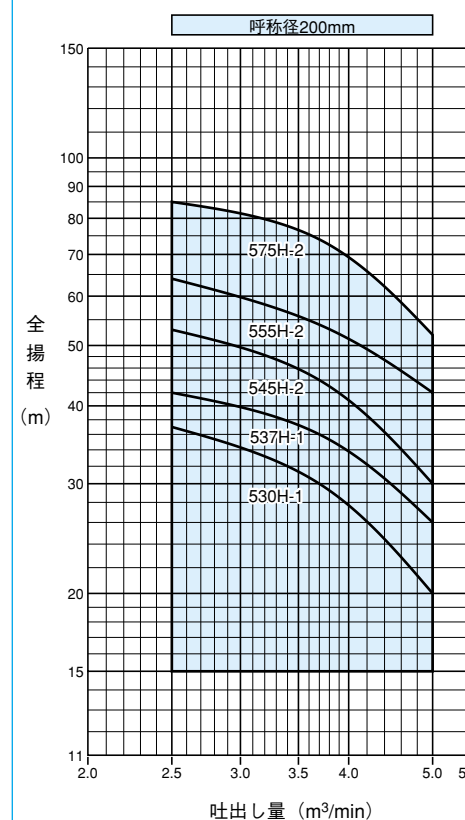


# 選定図／仕様表

## 井戸径300mm用



## 井戸径350mm用



井戸径 (mm)	呼称径 φd (mm)	型式	出力 (kW)	段数	定格電流 (A)	仕様						外形寸法 (mm)	概算重量 (kg)	制御盤 型式			
						吐出量 (m³/min)	全揚程 (m)	吐出量 (m³/min)	全揚程 (m)	吐出量 (m³/min)	全揚程 (m)				L	Lm	Lp
200	100	810B-MSU-57.5-2	7.5	2	35	0.9	30.5	1.4	21	1.8	11.5	1623	742	881	185	112	BFL-7.5G
		810B-MSU-511-3	11	3	51.5	0.9	47	1.4	32.5	1.8	18.5	1913	887	1026	185	133	BFS-11G
		810B-MSU-515-4	15	4	69.3	0.9	65	1.4	46	1.8	28.5	2148	977	1171	185	157	BFS-15G
		810B-MSU-518-5	18.5	5	88	0.9	79.5	1.4	57.5	1.8	36.5	2434	1155	1279	185	182	BFS-18.5G
		810B-MSU-522-6	22	6	109	0.9	99	1.4	72	1.8	46	2712	1288	1424	191	259	BFS-22G
		810B-MSU-526-6	26	6	110	0.9	107	1.4	79	1.8	51	2716	1272	1444	188	217	BFS-26G
		810B-MSU-530-7	30	7	123	0.9	122	1.4	89	1.8	58	2861	1272	1589	188	227	BFS-30G
		810B-MSU-537-9	37	9	150	0.9	149	1.4	108	1.8	68	3211	1332	1879	189	257	BFS-37G
250	125	1010MSU-545H-12	45	12	188	0.63	200	0.95	168	1.25	131	3472	1480	1992	216	448	BFS-45G
		1013MSU-57.5H-1	7.5	1	34	1.0	24.5	1.5	20	2.0	13.5	1320	785	535	240	119	BFL-7.5G
		1013MSU-511H-1	11	1	52	1.0	28.5	1.5	24.5	2.0	19	1445	910	535	240	167	BFS-11G
		1013MSU-511H-2	11	2	52	1.0	37	1.35	30.5	1.7	22.5	1590	910	680	240	187	BFS-11G
		1013MSU-515H-2	15	2	69	1.0	49	1.5	39.5	2.0	25	1665	985	680	240	201	BFS-15G
		1013MSU-518H-2	18.5	2	84	1.0	55.5	1.5	48	2.0	35	1830	1150	680	240	213	BFS-18.5G
		1013MSU-522H-3	22	3	101	1.0	75	1.5	61	2.0	40	2085	1260	825	240	266	BFS-22G
		1013MSU-526H-3	26	3	114	1.0	81	1.5	69	2.0	50	2195	1370	825	245	285	※1
		1013MSU-530H-4	30	4	128	1.0	100	1.5	85	2.0	56	2340	1370	970	245	305	BFS-30G
		1013MSU-537H-4	37	4	155	1.0	111	1.5	96	2.0	71	2400	1430	970	245	320	BFS-37G
		1013MSU-545H-5	45	5	188	1.0	131	1.5	111	2.0	84	2517	1402	1115	245	411	BFS-45G
1013MSU-555H-6	55	6	230	1.0	165	1.5	140	2.0	100	2732	1472	1260	245	446	-		

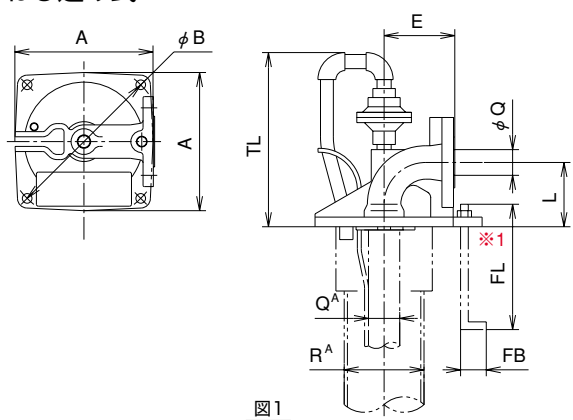
※1 制御盤型式はお問い合わせ下さい。

井戸径 (mm)	呼称径 φd (mm)	型式	出力 (kW)	段数	定格電流 (A)	仕様						外形寸法 (mm)	概算重量 (kg)	制御盤 型式			
						吐出量 (m³/min)	全揚程 (m)	吐出量 (m³/min)	全揚程 (m)	吐出量 (m³/min)	全揚程 (m)				L	Lm	Lp
300	150	1215MSU-511H-1	11	1	52	1.6	22	2.4	17	3.15	10	1617	910	707	275	190	BFS-11G
		1215MSU-515H-1	15	1	69	1.6	29	2.4	23.5	3.15	15	1692	985	707	275	215	BFS-15G
		1215MSU-518H-1	18.5	1	84	1.6	33.5	2.4	28	3.15	19.5	1857	1150	707	275	262	BFS-18.5G
		1215MSU-522H-2	22	2	101	1.6	44	2.4	34	3.15	20	2147	1260	887	275	305	BFS-22G
		1215MSU-526H-2	26	2	114	1.6	49	2.4	39.5	3.15	23.5	2257	1370	887	275	305	※1
		1215MSU-530H-2	30	2	128	1.6	59	2.4	50	3.15	35	2257	1370	887	275	320	BFS-30G
		1215MSU-537H-2	37	2	155	1.6	67	2.4	57	3.15	40	2317	1430	887	280	356	BFS-37G
		1215MSU-545H-3	45	3	175	1.6	90	2.4	71.5	3.15	47	2259	1192	1067	288	434	BFS-45G
		1215MSU-555H-3	55	3	210	1.6	99	2.4	84	3.15	57	2324	1257	1067	288	496	-
		1215MSU-575H-4	75	4	284	1.6	132	2.4	112.5	3.15	80	2769	1522	1247	288	660	-
350	200	1420MSU-530H-1	30	1	128	2.5	37	3.7	30	5	20	2220	1370	850	322	338	BFS-30G
		1420MSU-537H-1	37	1	155	2.5	42	3.7	36	5	26	2280	1430	850	322	358	BFS-37G
		1420MSU-545H-2	45	2	175	2.5	53	3.7	43.5	5	30	2262	1192	1070	322	463	BFS-45G
		1420MSU-555H-2	55	2	210	2.5	64	3.7	54	5	42	2327	1257	1070	322	525	-
		1420MSU-575H-2	75	2	284	2.5	85	3.7	74	5	52	2512	1442	1070	322	650	-

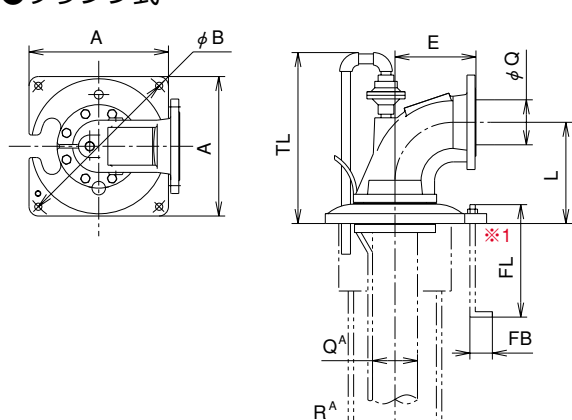
※1 制御盤型式はお問い合わせ下さい。

# 井戸ぶた外形寸法図

## ●ねじ込み式



## ●フランジ式



※1 基礎ボルトは特別付属品です。

### ■井戸ぶた寸法及び許容荷重表

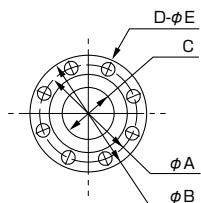
※「井戸ぶた許容荷重≧ポンプ質量+揚水管質量(満水時)+ケーブル質量+ウォーターハンマーによる荷重」となるように選定を行ってください。

(単位: mm)

井戸径 R	呼称径 Q	ポンプ型式	A	B	E	L	TL	FB	FD	FL	井戸ぶた許容荷重 kg	図No.
75	25	MSU-31	215	250	110	100	271	40	M12	200	829	1
125	40	504MSU-H	215	250	110	100	271	40	M12	200	1720	1
150	40	604MSU-H	215	250	110	100	271	40	M12	200	1720	1
200	100	810B-MSU	310	380	180	227	380	40	M12	200	6200	2
250	100	1010MSU-H	310	380	180	227	380	40	M12	200	6200	2
	125	1013MSU-H	350	430	200	247	400	50	M16	250	8100	2
300	150	1215-MSU-H	400	500	220	272	415	50	M16	250	8900	2
350	200	1420MSU-H	500	630	300	350	604	50	M16	250	9700	2

### ■井戸ぶた吐出側相フランジ外形寸法図

標準付属品



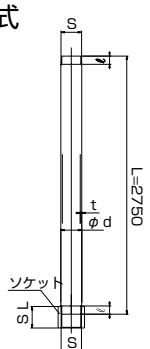
#### ■寸法表

(単位: mm)

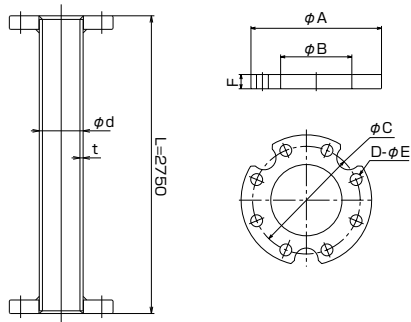
ポンプ呼称径	A	B	C	D	E	適用ポンプ
25	100	140	Rc1	4	19	MSU-31
40	105	140	Rc1 1/2	4	19	504MSU-H, 604MSU-H
100	175	210	Rc4	8	19	810B-MSU, 1010MSU-H
125	210	250	Rc5	8	23	1013MSU-H
150	240	280	Rc6	8	23	1215MSU-H
200	290	330	-	12	23	1420MSU-H

# 揚水管外形寸法図

## ●ねじ込み式



## ●フランジ式



### ■揚水管寸法表

#### ●ねじ込み式

(単位: mm)

井戸径	呼称径	ポンプ型式	揚水管				ソケット		質量 (ソケット含む) kg
			S	ℓ	t	d	S	SL	
75	25	MSU-31	Rc1	16.79	3.2	34.0	Rc1	45	6.9

#### ●フランジ式

(単位: mm)

井戸径	呼称径	ポンプ型式	揚水管フランジ型式	揚水管		揚水管フランジ					適用ボルトサイズ	揚水管質量 kg	適用最小井戸径	
				d	t	A	B	C	D	E				F
200	100	810B-MSU	RF100-07	114.3	4.5	180	115.4	155	8	15	18	M12×50	37	200
250	100	1010MSU-H	RF100-07	114.3	4.5	180	115.4	155	8	15	18	M12×50	37	250
	125	1013MSU-H	RF125-05	139.8	4.5	224	141.2	190	8	19	20	M16×65	47	250
300	150	1215-MSU-H	RF150-05	165.2	4.5	258	166.6	224	8	19	22	M16×70	63	300
350	200	1420MSU-H	RF200-03	218	5.8	305	218	272	12	19	22	M16×70	93	300

# 延長ケーブル 特別付属品

## 1.ケーブル許容長さ

通用ポンプ	起動方式	種番	出力 (kW)	ケーブル許容長さ (m)														
				ケーブルサイズ (mm²)					ケーブルサイズ (mm²)									
				1.25	2	3.5	5.5	8	14	22	30	38	50	60	80	100		
MSU-3116F			0.4	173	269													
MSU-3130F			0.75	92	143	267												
504MSU-H	直入	M3	1.5	54	83	156	243	343										
			2.2	38	58	109	170	240										
			3.7			66	103	145	256	400								
604MSU-H	直入	M4	5.5			49	77	109	191	299								
			7.5					79	139	217	294	370						
			7.5					79	140	219	296	373						
810B-MSU	直入	M6	11					57	81	142	223	301	380					
			15					106	166	225	283	332						
			18.5					85	134	181	228	268	334					
1013MSU-H	直入	M6	11						62	87	154	241	325					
			15					60	106	166	225	284	333					
			18.5					88	138	187	236	276	345					
1215MSU-H	直入	M8	22						114	154	195	228	285	387				
			26							101	136	172	201	251	341			
			30							89	120	151	177	221	300	377		
810B-MSU	スターテラテ	M9	37							97	122	143	179	243	305			
			22							109	147	185	217	271	368			
			45							109	139	174	232					
1010MSU-H	直入	M10	45									115	143	196				
			55									122	152	207	260			
1215MSU-H	直入	M12	45									91	115	143	196			
			55										94	128	160			

### ●水中ケーブル許容長さ適用基準 (JISB8324準拠)

- 地上部 3m以内
- 周囲温度 30℃以下
- 許容電流 電動機定格電流×110%
- 電圧降下 定格5%以下
- 空中暗渠布設

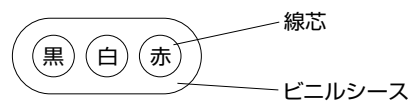
※表中の値はJIS規格の条件に準拠し求めています。使用条件によっては若干延長可能な場合があります。

### ●取扱い上の注意

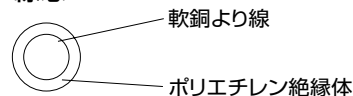
- ケーブルを重ねたり、とぐろを巻いた状態での使用は避けてください。
- ケーブルを直射日光に当たらないでください。
- ケーブルを常に風通しのよい状態にしておいてください。

## 2.ケーブルの外形寸法・質量

### ●構造図



### ●線芯



### ●外形寸法表

公称断面積 (mm²)	外径 (mm)	仕上外径 短径×長径 (mm)	導体抵抗 (20℃) Ω/km	許容電流 (30℃) A	概算質量 kg/km
1.25	1.5	6.5±0.3×13.0±0.3	14.7	14	120
2	1.8	7.0±0.3×14.0±0.3	9.50	19	150
3.5	2.5	7.7±0.3×16.0±0.3	5.09	28	220
5.5	3.1	9.1±0.3×19.5±0.3	3.27	36	325
8	3.7	10.5±0.3×22.5±0.3	2.32	44	440
14	5.1	12.5±0.3×28.5±0.3	1.32	62	720
22	7.0	15.5±0.3×36.0±0.3	0.844	83	1120
30	8.1	17.0±0.3×39.5±0.3	0.625	98	1410
38	9.1	18.0±0.3×43.0±0.3	0.496	110	1700

# 制御盤 特別付属品

## BFL型・BFS型・BFR型

### ■特長

- 制御盤内蔵の保護リレーによりモータを保護します。運転中の過負荷、欠相、逆相、インテグレーション運転を防止し、モータを保護します。
- 圧力タンクと組み合わせた圧力スイッチ運転だけでなく、オプションの液面リレーを組み込むことにより、井戸と高架水槽(受水槽)の水位制御運転も可能です。
- コンパクト、軽量で、取扱いが容易です。

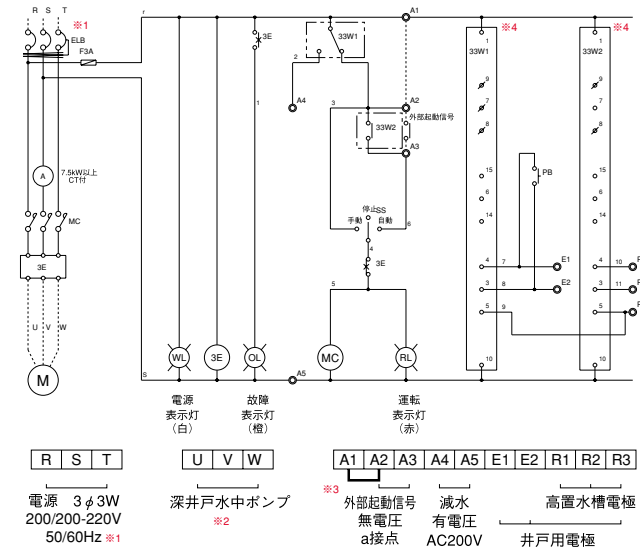


### ■標準仕様

型 式	BFL型	BFS型	BFR型
電 源 電 圧	三相200V	三相200V	三相200V
出 力 力	0.37~11kW	11~45kW	0.37~5.5kW
始 動 方 式	直入始動	スターデルタ始動	直入始動
構 造	銅板製		
塗 装 色	マンセル5Y 7/1 半ツヤ		
設置取付方法	屋内壁掛型/屋外壁掛型/屋外自立型	屋外壁掛型	
周 囲 温 度	0~40℃		
周 囲 湿 度	0~85%以下		
運 転 方 式	単独運転方式		
制 御 方 式	外部信号制御方式/水槽水位制御方式		
仕 様 名	仕様1(標準)	仕様2	仕様1(標準)
主 回 路 保 護	—	漏電遮断器	配線遮断器 漏電遮断器
主 回 路 開 閉	電磁接触器	電磁接触器	電磁接触器 電磁接触器
電動機保護リレー	3Eリレー	3Eリレー	3Eリレー
液 面 制 御	用途別に33W1・33W2を選択		
機 能	空 転 防 止	○	○
盤 面	電 流 計	○	○
	電 圧 計	—	—
	電 源 (白)	○	○
	表示灯	○	○
電 源 出 力 (有電圧)	減 水	○	○
	減 水	○	○

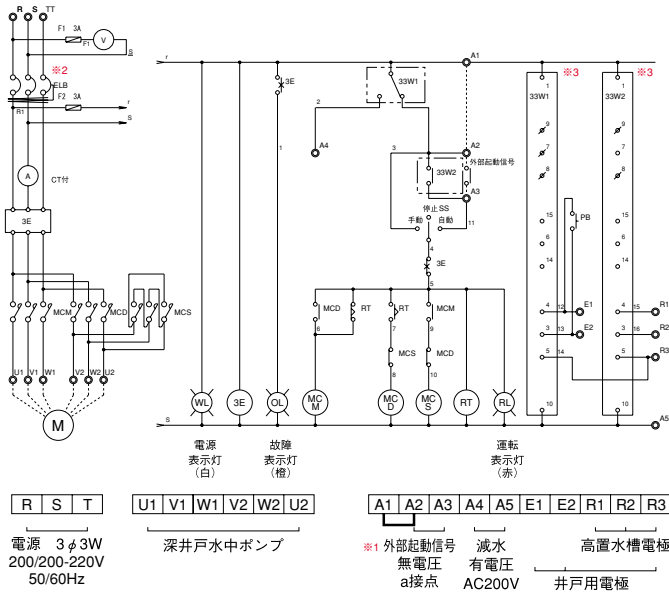
注) BFL、BFS型制御盤には、上記表中記載以外の特殊仕様もございますので、売店又は最寄りの弊社営業所までお問い合わせください。

### ■内部結線図・BFL型



- ※1 電源のケーブルは、ELB(漏電遮断器)の端子に直接接続してください。標準はELBが付きません。ELB付きは仕様2の場合です。
- ※2 深井戸水中ポンプのケーブルは、3Eリレーの端子に直接接続してください。
- ※3 部分の短絡片は、井戸用電極を用いて空転防止を行うときは、必ず取り外して下さい。
- ※4 液面リレー-33W1及び33W2は特別付属品です。

### ■内部結線図・BFS型



- ※1 部分の短絡片は、井戸用電極を用いて空転防止を行うときは、必ず取り外して下さい。
- ※2 標準はMCB(配線遮断器)付きです。ELB(漏電遮断器)付きは仕様2の場合です。
- ※3 液面リレー-33W1及び33W2は特別付属品です。

### ■用途別選定図

#### A 圧力水槽への給水、水槽への揚水液面リレーによる空転防止 手動リセット及び減水警報

液面リレー-33W1使用、33W2不要

リセット

圧力スイッチ又は水槽のフロートにより、自動運転井戸の空転防止水位で自動停止及び減水警報復旧はリセットを押すことによる

※A2-A3間の圧力スイッチ信号は、タイマー等によりチャタリングしないものとして下さい

#### B 高架水槽水位による自動運転液面リレーによる空転防止 手動リセット及び減水警報

液面リレー-33W1使用、33W2使用

リセット

高架水槽の3本の電極による自動運転井戸の空転防止水位で自動停止及び減水警報復旧はリセットボタンを押すことによる

#### C 圧力水槽への給水、水槽への揚水液面リレーによる空転防止 液面自動復帰及び減水警報

液面リレー-33W1使用、33W2不要

リセット

圧力スイッチ又は水槽のフロートにより、自動運転井戸の空転防止水位で自動停止及び減水警報復旧はリセットを押すことによる

※A2-A3間の圧力スイッチ信号は、タイマー等によりチャタリングしないものとして下さい

#### D 高架水槽水位による自動運転液面リレーによる空転防止 液面自動復帰及び減水警報

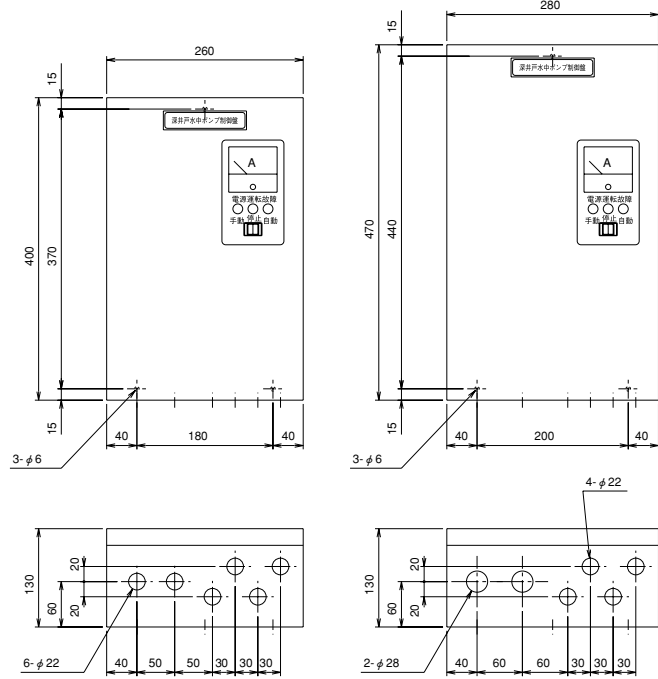
液面リレー-33W1使用、33W2使用

リセット

高架水槽の3本の電極による自動運転井戸の空転防止水位で自動停止及び減水警報復旧はリセットボタンを押すことによる

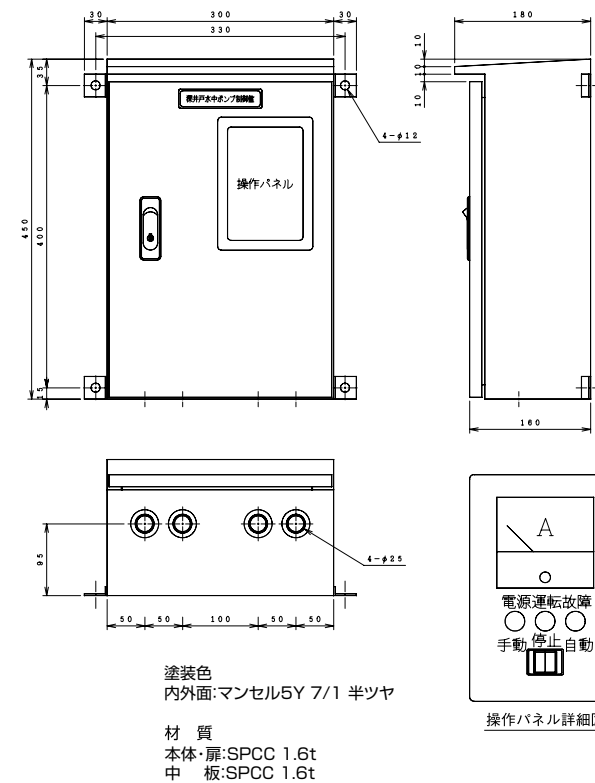
### ■外形寸法図

- BFL(屋内) 0.37~5.5kW
- BFL(屋内) 7.5~9.2kW



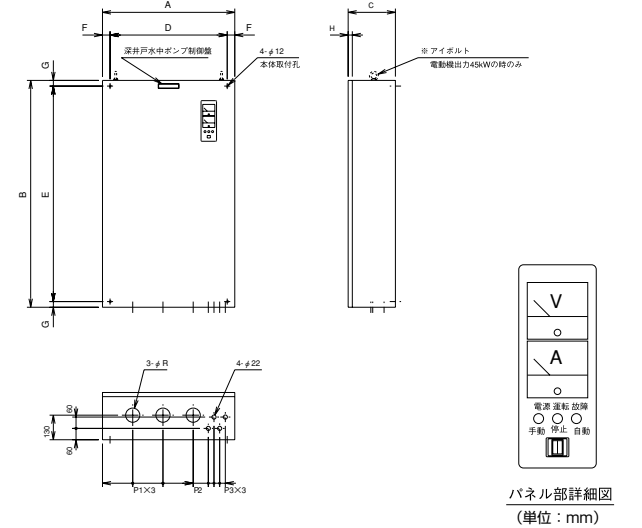
塗装色 外面:マンセル5Y 7/1 半ツヤ 内面:マンセル5Y 7/1 半ツヤ  
材質 本体:SPCC 1.0t その他:SPHC 1.6t

### ● BFR 0.37~5.5kW



操作パネル詳細図

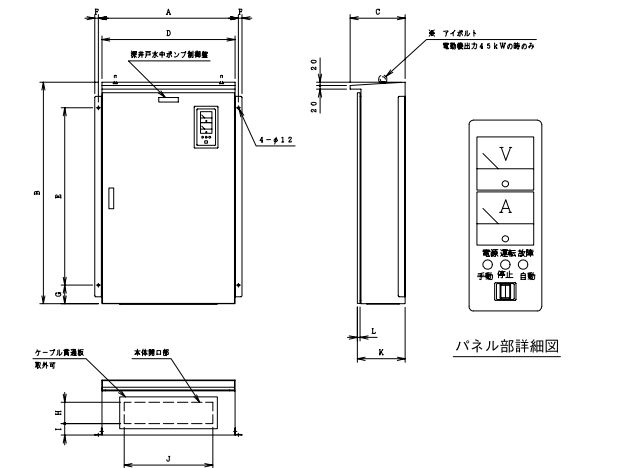
- BFS(屋内) 11~45kW



電動機出力 (kW)	寸 法											
	A	B	C	D	E	F	G	H	P1	P2	P3	R
11~18.5	500	850	200	420	790	40	30	22	100	60	30	51
22~30	550	1000	200	470	940	40	30	22	120	50	30	63
37	550	1200	250	470	1140	40	30	22	120	50	30	75
45	700	1200	250	620	1140	40	30	22	160	80	30	75

塗装色 外面:マンセル5Y 7/1 半ツヤ 内面:マンセル5Y 7/1 半ツヤ  
材質 本体:SPCC 1.6t 扉:SPCC 2.3t

### ● BFS(屋外) 11~45kW



電動機出力 (kW)	寸 法											
	A	B	C	D	E	F	G	H	I	J	K	L
11~18.5	590	900	260	550	700	20	90	100	50	350	220	16
22~30	640	1050	260	600	700	20	175	100	50	350	220	16
37	640	1250	310	600	1000	20	105	100	75	350	270	16
45	790	1250	310	750	1000	20	105	120	65	500	270	16

塗装色 外面:マンセル5Y 7/1 半ツヤ 内面:マンセル5Y 7/1 半ツヤ  
材質 本体:SPCC 1.6t 扉:SPCC 2.3t