

■用途

●ビル給水用(TN・TKN形)・上水道用(TN・TKN形)・一般工業用・冷却水用・その他一般揚水用

■特長

- (1)構造が簡単で、小形・軽量のため、据付面積を少なくできます。
- (2)効率・吸上性能がよく広い範囲にわたって使用いただけます。
- (3)静かな運転音です。
- (4)標準型(T形・TK形)のほか、ナイロンコーティング品(TN形・TKN形)もあります。
- (5)(社)公共建築協会の「横形遠心ポンプ」評価品(T形・TK形)です。

■標準仕様

形 式		T・TK形	TN・TKN形
揚 液	液 質	清水 (pH5.8~8.6)	
	液 温	0~40℃ (凍結なきこと)	
材 質	インペラ	CAC406 (BC6)	CAC406 (BC6)
	主 軸	SUS403	SUS304
	ケーシング	FC	FC+ナイロンコーティング
モ ー タ	種 類	(開放)防滴保護形 (T(N)、T(N)-R 15kW以下は全閉外扇屋内形)	
	電 源	三相200V (90kW以上は400V)	
	同期回転速度	50Hz: 1,500min ⁻¹ 60Hz: 1,800min ⁻¹	
設 置 場 所	屋 内		
構 造	インペラ	クローズ	
	軸 封	グランドパッキン	
	軸 受	密封玉軸受、アンギュラ玉軸受	
相 フ ラ ン ジ 形 状	T (N) 形	JIS10Kうす形 (吸込側)	
		JIS10Kうす形 (口径40・50mm吐出側)	
		JIS10K並形 (口径65mm以上吐出側)	
	TK (N) 形	JIS10Kうす形 (吸込側)	
JIS10K並形 (吐出側)			
塗 装 色 (マンセルNo.)	グレー (2.5PB5.1/0.8)	ホワイト (N-9.5)	

■許容押込圧力

0.2MPa {2kgf/cm²} (一部機種除く※1)

(※1)仕様表をご覧ください。

■吸上全揚程

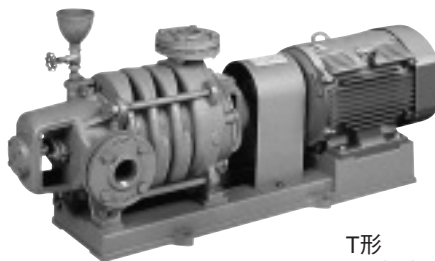
ポンプ口径	吸上全揚程(20℃)
40~100mm	-6m
125・150mm	-5.5m
200mm	-4m (フート弁径250mmの場合)

形式説明

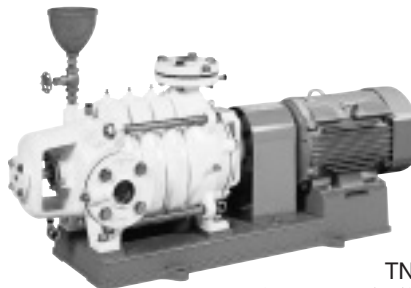
T-R405×2S-MN1.5

① ② ③ ④ ⑤ ⑥

- ①ポンプ形 (ナイロンコーティングは末尾にNが付きます)
- ②吸込方向(モータ側より見る)(R:右側 無記号:左側)
- ③口径(mm) ④周波数(5:50Hz 6:60Hz) ⑤段数
- ⑥モータ出力(kW)



T形
相フランジは特別付属品です。



TN形
相フランジは特別付属品です。



T-R形
相フランジは特別付属品です。

■標準付属品

モ ー タ	(開放)防滴保護形 (T(N)、T(N)-R 15kW以下は全閉外扇屋内形)
ベ ー ス	
カ ッ プ リ ン グ	
呼水ジョーゴ・呼水バルブ	
排 気 弁	
カップリングカバー	

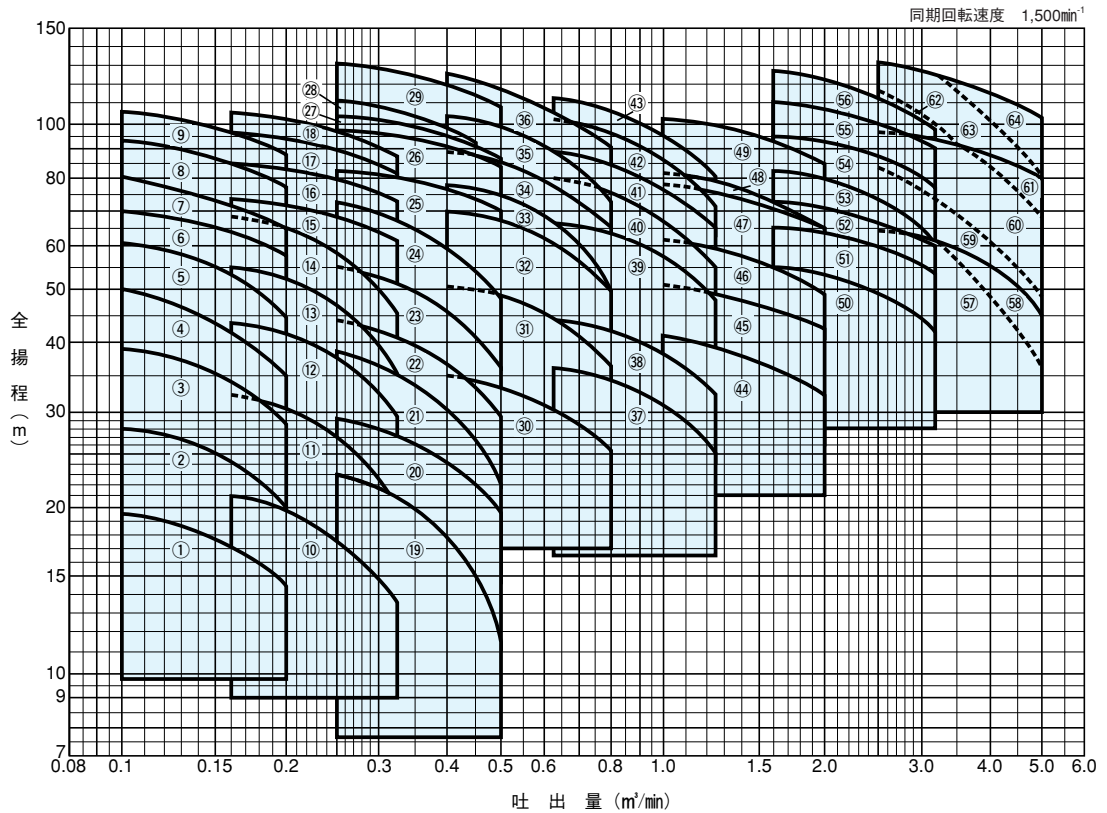
■特殊仕様

モ ー タ 変 更	例 全閉外扇形
電 圧 変 更	例 400V or 440V
材 質 変 更	例 主軸SUS304
色 彩 変 更	グレー→指定色
エ ン ジ ン 付	非常用としてエンジン付 エンジンモータ付

■特別付属品

- 相フランジ
- 基礎ボルト
- チェック弁
- スルース弁
- 吸込セット
- 圧力計
- 防振架台
- 防振継手
- 凍結防止用ヒーター
- フート弁
- 連成計
- パイプサイレンサー
- フランジセット

■適用図



タービン

■仕様表

口径 mm	符号	形式	TN形 TKN形	モータ kW	段数	標準三点仕様						許容押込 圧力 MPa [kgf/cm ²]	防振架台適応表		
						吐出量・全揚程		吐出量・全揚程		吐出量・全揚程					
						m ³ /min	m	m ³ /min	m	m ³ /min	m				
40	1	T-405×2-MN1.5	○	1.5	2	0.1	19.5	0.14	18	0.2	14.5	0.20 [2.0]	QRE-02A	PX-85Z	PXG-85
	2	T-405×3-MN1.5	○	1.5	3	0.1	28	0.14	26	0.2	20	0.20 [2.0]	QRE-02A	PX-85Z	PXG-85
	3	T-405×4-MN2.2	○	2.2	4	0.1	39	0.14	36	0.2	28.5	0.20 [2.0]	QRE-04A	PX-95Z	PXG-95
	4	T-405×5-MN3.7	○	3.7	5	0.1	50	0.14	45	0.2	35	0.20 [2.0]	QRE-04A	PX-110Z	PXG-110
	5	T-405×6-MN3.7	○	3.7	6	0.1	60	0.14	56	0.2	44.5	0.20 [2.0]	QRE-05A	PX-110Z	PXG-110
	6	TK-405×6-MN3.7	○	3.7	6	0.1	70	0.14	66	0.2	58	0.20 [2.0]	QRE-07B	PX-120Z	PXG-120
	7	TK-405×7-MN3.7	○	3.7	7	0.1	80	0.14	74	0.2	64	0.20 [2.0]	QRE-07B	PX-120Z	PXG-120
	8	TK-405×8-MN5.5	○	5.5	8	0.1	93	0.14	88	0.2	77	0.20 [2.0]	QRE-07B	PX-130Z	PXG-130
	9	TK-405×9-MN5.5	○	5.5	9	0.1	105	0.14	100	0.2	88.5	0.049 [0.5]	QRE-11D	PX-S146Z	PXG-S146
50	10	T-505×2-MN1.5	○	1.5	2	0.16	21	0.22	19	0.32	13.5	0.20 [2.0]	QRE-02A	PX-85Z	PXG-85
	11	T-505×3-MN2.2	○	2.2	3	0.16	32	0.22	29	0.32	20	0.20 [2.0]	QRE-04A	PX-95Z	PXG-95
	12	T-505×4-MN3.7	○	3.7	4	0.16	43	0.22	40	0.32	29	0.20 [2.0]	QRE-05A	PX-95Z	PXG-95
	13	T-505×5-MN3.7	○	3.7	5	0.16	55	0.22	50	0.32	35	0.20 [2.0]	QRE-05A	PX-110Z	PXG-110
	14	T-505×6-MN5.5	○	5.5	6	0.16	68	0.22	62	0.32	45	0.20 [2.0]	QRE-08B	PX-120Z	PXG-120
	15	TK-505×6-M5.5	○	5.5	6	0.16	73	0.22	70	0.32	61	0.20 [2.0]	QRE-08B	PX-120Z	PXG-120
	16	TK-505×7-M7.5	○	7.5	7	0.16	85	0.22	81	0.32	72	0.20 [2.0]	QRE-11D	PX-S146Z	PXG-S146
	17	TK-505×8-M7.5	○	7.5	8	0.16	97	0.22	92	0.32	81	0.098 [1.0]	QRE-11D	PX-S146Z	PXG-S146
	18	TK-505×9-M7.5	○	7.5	9	0.16	104	0.22	100	0.32	88.5	0.049 [0.5]	QRE-11D	PX-S146Z	PXG-S146

形式はT・TK形の場合です。

次ページに続く

T(N)・TK(N)形

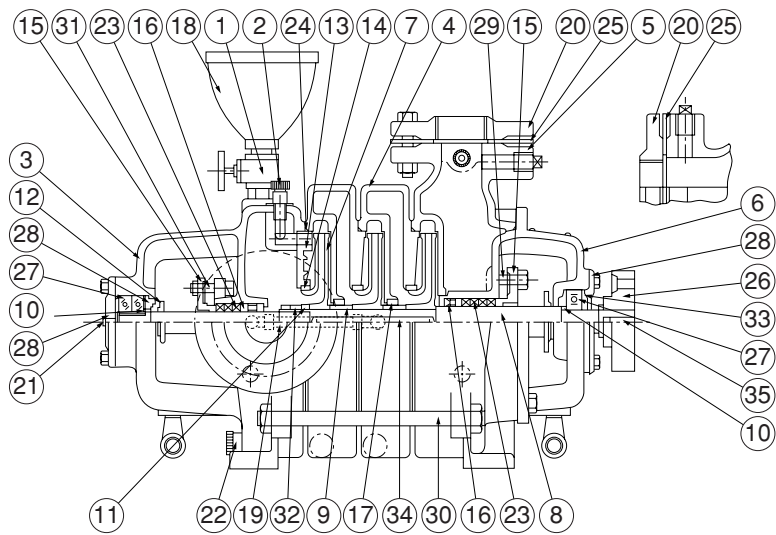
口径 mm	符 号	形 式	TN形 TKN形	モータ kW	段数	標準三点仕様						許容押込 圧力 MPa [kgf/cm ²]	防振架台適応表				
						吐出量		全揚程		吐出量						全揚程	
						m ³ /min	m	m ³ /min	m	m ³ /min	m					m ³ /min	m
65	19	T-655×2-MN2.2	○	2.2	2	0.25	23	0.36	19.2	0.5	11.5	0.20 [2.0]	QRE-02A	PX-85Z	PXG-85		
	20	T-655×2-MN3.7	○	3.7	2	0.25	29	0.36	25.5	0.5	19.5	0.20 [2.0]	QRE-05A	PX-95Z	PXG-95		
	21	T-655×3-MN3.7	○	3.7	3	0.25	38.5	0.36	33	0.5	22	0.20 [2.0]	QRE-05A	PX-95Z	PXG-95		
	22	T-655×3-MN5.5	○	5.5	3	0.25	44	0.36	38.5	0.5	29	0.20 [2.0]	QRE-05D	PX-110Z	PXG-110		
	23	T-655×4-MN5.5	○	5.5	4	0.25	55	0.36	48.5	0.5	35.5	0.20 [2.0]	QRE-05D	PX-110Z	PXG-110		
	24	T-655×5-MN7.5	○	7.5	5	0.25	72	0.36	63	0.5	47.5	0.20 [2.0]	QRE-08B	PX-120Z	PXG-120		
	25	TK-655×5S-M11	○	11	5	0.25	82	0.36	78	0.5	70	0.20 [2.0]	QRE-11D	PX-S146Z	PXG-S146		
	26	TK-655×6S-M11	○	11	6	0.25	98	0.36	94	0.5	84	0.20 [2.0]	QRE-11D	PX-S146Z	PXG-S146		
	27	TK-655×7S-M11	○	11	7	0.25	103	0.36	98	0.5	86	0.20 [2.0]	QRE-11D	PX-S161Z	PXG-S161		
	28	TK-655×8S-M11	○	11	8	0.25	110	0.36	102	0.45	95	0.098 [1.0]	QRE-11D	PX-S161Z	PXG-S161		
29	TK-655×9S-M15	○	15	9	0.25	130	0.36	123	0.5	108	0.049 [0.5]	—	PX-S181Z	PXG-S181			
80	30	T-805×2-MN5.5	○	5.5	2	0.4	35	0.56	31.5	0.8	25.5	0.20 [2.0]	QRE-06D	PX-110Z	PXG-110		
	31	T-805×3-MN7.5	○	7.5	3	0.4	51	0.56	46	0.8	36	0.20 [2.0]	QRE-08B	PX-120Z	PXG-120		
	32	T-805×4-MN11	○	11	4	0.4	70	0.56	64	0.8	50	0.20 [2.0]	QRE-09B	PX-130Z	PXG-130		
	33	T-805×5-MN11	○	11	5	0.4	77.5	0.56	70	0.8	50	0.20 [2.0]	QRE-11D	PX-S161Z	PXG-S161		
	34	T-805×5-MN15	○	15	5	0.4	89	0.56	81	0.8	65	0.20 [2.0]	QRE-12D	PX-S161Z	PXG-S161		
	35	T-805×6-MN15	○	15	6	0.4	103	0.56	93	0.8	72	0.20 [2.0]	QRE-12D	PX-S161Z	PXG-S161		
	36	T-805×7S-M18.5	○	18.5	7	0.4	124	0.56	112	0.8	90.5	0.049 [0.5]	QRE-12D	PX-S181Z	PXG-S181		
100	37	T-1005×2-MN7.5	○	7.5	2	0.63	36	0.9	32.5	1.25	24.5	0.20 [2.0]	QRE-09B	PX-110ZA	PXG-110A		
	38	T-1005×2-MN11	○	11	2	0.63	44.5	0.9	40	1.25	32	0.20 [2.0]	QRE-09B	PX-130Z	PXG-130		
	39	T-1005×3-MN15	○	15	3	0.63	67	0.9	60	1.25	47.5	0.20 [2.0]	QRE-10B	PX-S146Z	PXG-S146		
	40	T-1005×4S-M18.5	○	18.5	4	0.63	80	0.9	71	1.25	55	0.20 [2.0]	QRE-13D	PX-S161Z	PXG-S161		
	41	T-1005×4S-M22	○	22	4	0.63	89	0.9	80	1.25	64	0.20 [2.0]	QRE-13D	PX-S161Z	PXG-S161		
	42	T-1005×5S-M22	○	22	5	0.63	101.5	0.9	91	1.25	71	0.20 [2.0]	QRE-13D	PX-S161Z	PXG-S161		
	43	T-1005×5S-M30	○	30	5	0.63	111	0.9	100	1.25	80	0.20 [2.0]	QRE-13D	PX-S161Z	PXG-S161		
125	44	T-1255×2-MN15	○	15	2	1.0	41	1.4	38	2.0	32	0.20 [2.0]	QRE-10F	PX-S146Z	PXG-S146		
	45	T-1255×2S-M18.5	○	18.5	2	1.0	50.5	1.4	48	2.0	42.5	0.20 [2.0]	QRE-13F	PX-S146Z	PXG-S146		
	46	T-1255×3S-M22	○	22	3	1.0	61	1.4	57	2.0	49	0.20 [2.0]	QRE-13F	PX-S161Z	PXG-S161		
	47	T-1255×3S-M30	○	30	3	1.0	77	1.4	73.5	2.0	65	0.20 [2.0]	QRE-13F	PX-S161Z	PXG-S161		
	48	T-1255×4S-M30	○	30	4	1.0	81	1.4	76	2.0	64.5	0.20 [2.0]	QRE-13F	PX-S161ZA	PXG-S161A		
	49	T-1255×4S-M37	○	37	4	1.0	102	1.4	97	2.0	85	0.20 [2.0]	—	PX-S181Z	PXG-S181		
150	50	T-1505×2S-M30	○	30	2	1.6	55	2.24	51	3.15	42	0.20 [2.0]	QRE-13F	PX-S161Z	PXG-S161		
	51	T-1505×2S-M37	○	37	2	1.6	65	2.24	61	3.15	54	0.20 [2.0]	—	PX-S181Z	PXG-S181		
	52	T-1505×2S-M45	○	45	2	1.6	72.5	2.24	68.5	3.15	60	0.20 [2.0]	—	PX-S181Z	PXG-S181		
	53	T-1505×3S-M45	○	45	3	1.6	82	2.24	76	3.15	62	0.20 [2.0]	—	PX-S181Z	PXG-S181		
	54	T-1505×3S-M55	○	55	3	1.6	96	2.24	90	3.15	77	0.20 [2.0]	—	PX-S181ZA	PXG-S181A		
	55	T-1505×3S-M75	○	75	3	1.6	110	2.24	103	3.15	90	0.20 [2.0]	—	PH-1901Z	PHG-1901Z		
	56	T-1505×4S-M75	○	75	4	1.6	125	2.24	116	3.15	99	0.20 [2.0]	—	PH-2101Z	PHG-2101Z		
200	57	T-2005A×2S-M45	○	45	2							0.20 [2.0]	—	PX-S181ZA	PXG-S181A		
	58	T-2005A×2S-M55	○	55	2							0.20 [2.0]	—	PH-1901Z	PHG-1901Z		
	59	T-2005B×2S-M55	○	55	2							0.20 [2.0]	—	PH-1901ZB	PHG-1901ZA		
	60	T-2005B×2S-M75	○	75	2							0.20 [2.0]	—	PH-2101Z	PHG-2101Z		
	61	T-2005B×2S-M90	○	90	2							0.20 [2.0]	—	PH-2101Z	PHG-2101Z		
	62	T-2005×3S-M75	○	75	3							0.20 [2.0]	—	PH-2101ZA	PHG-2101ZA		
	63	T-2005×3S-M90	○	90	3							0.20 [2.0]	—	PH-2101ZB	PHG-2101ZA		
	64	T-2005×3S-M110	○	110	3							0.20 [2.0]	—	PH-2301Z	PHG-2301Z		

形式はT・TK形の場合です。

仕様によりインベラ寸法が異なりますので、お問合せに際しましては、仕様をお知らせください。

タービン

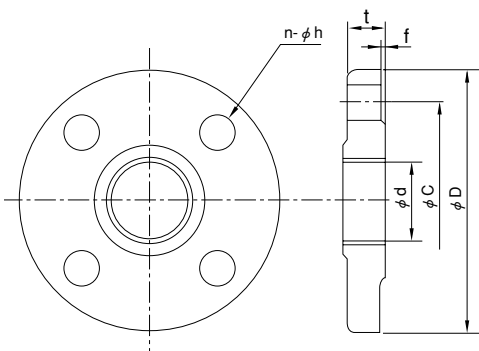
■部品配置図例 (T-40・50形の例)



No	名 称	材 料	No	名 称	材 料
1	止 め 弁	—	19	チ ュ ー ブ	ナイロン
2	排 気 弁	—	20	フ ラ ン ジ	FC ※
3	吸 込 ケ ー シ ン グ	FC	21	プ ラ ン ジ	C3604
4	中 間 ケ ー シ ン グ	FC	22	キ ャ ッ プ	C3604
5	吐 出 ケ ー シ ン グ	FC	23	グ ラ ン ド パ ッ キ ン	—
6	軸 受 箱 付 カ バ ー	FC	24	オ リ ン グ	ゴム(NBR)
7	イ ン ペ ラ	CAC406 (BC6)	25	フ ラ ン ジ パ ッ キ ン	ゴム(NR) ※
8	主 軸	SUS403	26	ブ シ ュ 穴 付 軸 継 手	FC
9	ス リ ー プ	CAC406 (BC6)	27	玉 軸 受	—
10	調 整 リ ン グ	SS400	28	軸 受 カ バ ー	FC
11	調 整 リ ン グ	C3604	29	両 ね じ ボ ル ト	C3604
12	水 切 つ ば	ゴム(NR)	30	両 ね じ ボ ル ト	SS400
13	仕 切 板	FC	31	T ボ ル ト	C2700
14	ラ イ ナ リ ン グ	CAC406 (BC6)	32	丸 ナ ッ ト	C3604
15	パ ッ キ ン 押 え	CAC406	33	波 形 座 金	S65CM
16	ランタンリング	CAC406 (BC6)	34	キ	SUS403
17	ブ シ ュ	CAC406 (BC6)	35	キ	S45C
18	呼 び 水 じ ょ う ご	樹脂(ポリプロピレン)			

※は特別付属品です。

■T(N)・TK(N)形相フランジ寸法(特別付属品) (JIS10Kうす形又はJIS10K並形)



口径 mm	d	C	D	t	f	n	h (適用ボルト)	備 考
50	PT2	120	155	18 20	2	4	15 (M12) 20 (M16)	うす形 並形
65	PT2½	140	175	18 22	2	4	15 (M12) 20 (M16)	うす形 並形
80	PT3	150	185	18 22	2	8	15 (M12) 20 (M16)	うす形 並形
100	PT4	175	210	20 24	2	8	15 (M12) 20 (M16)	うす形 並形
125	PT5	210	250	22 24	2	8	20 (M16) 24 (M20)	うす形 並形
150	PT6	240	280	22 26	2	8	20 (M16) 24 (M20)	うす形 並形
200	PT8	290	330	24 26	2	12	20 (M16) 24 (M20)	うす形 並形

T(N)・TK(N)形

■寸法図 実施計画に際しましては納入仕様書ご請求ください。

口径100mm以下

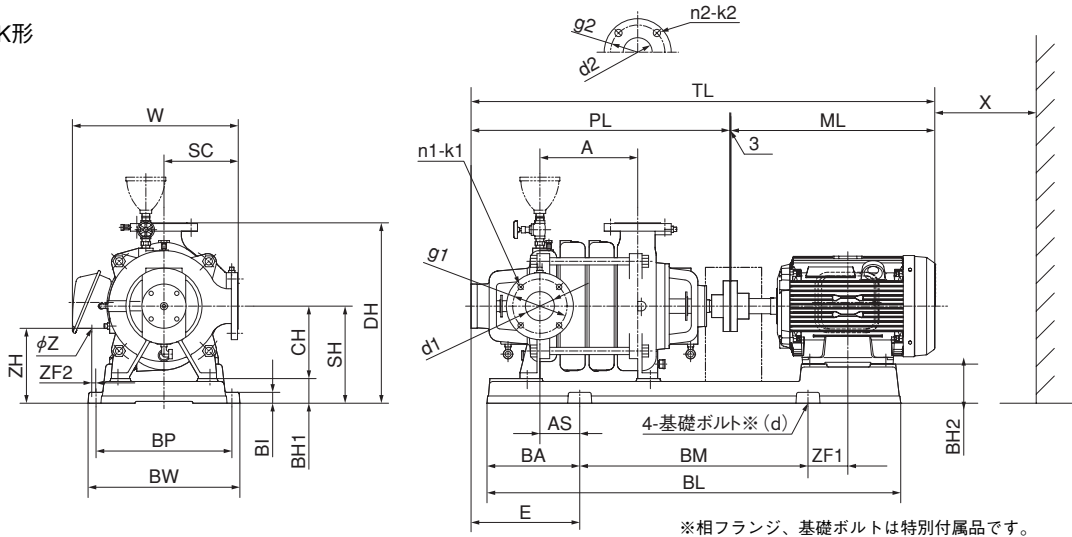
フランジ寸法：P.134参照ください。

フランジ：吸込側JIS10Kうす形

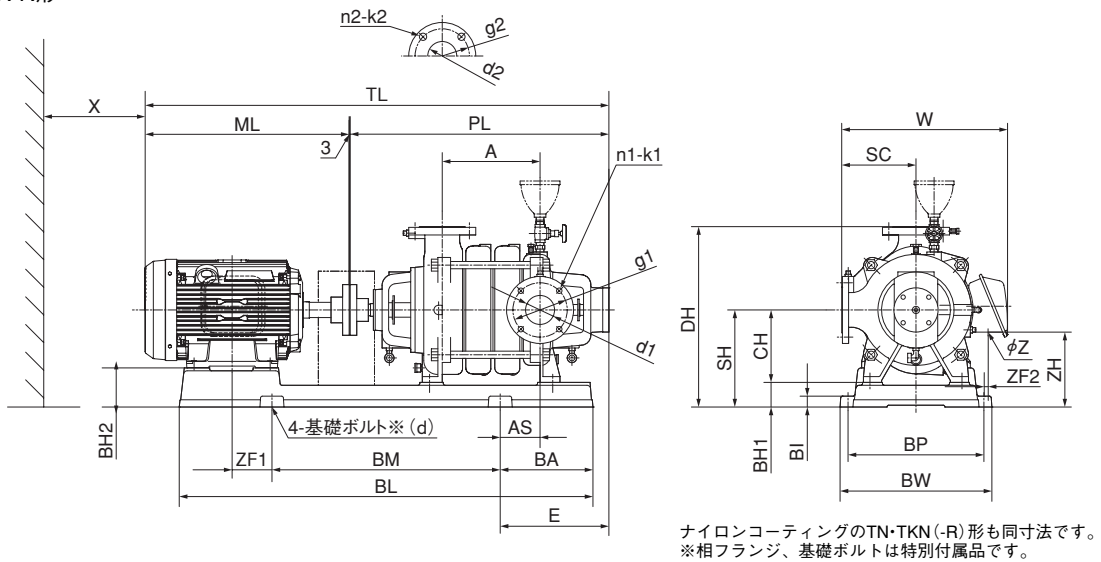
吐出側JIS10Kうす形(T・T-R形 口径50mm)

吐出側JIS10K並形(T・T-R形 口径65mm以上、TK・TK-R形)

T・TK形



T・TK-R形



●フランジ・推奨基礎ボルト寸法(特別付属品)

口径	フランジ			基礎ボルト	
	ST	DT	適用	H	適用
40	25	25	T形	M12×160	T形
			TK形	M16×200	TK形
50	27	27	T形	M12×160	T形
			TK形	M16×200	TK形
65	31	31	—	M12×160	3.7kW以下
			—	M16×200	5.5kW以上
80	33	33	—	M16×200	—
100	39	39	—	M16×200	—

T(N)・TK(N)形

口径 d	形 式	モータ kW	ポンプ			ベース						組 合 せ 寸 法						その他				質量 kg	
			SC	A	PL	BI	BL	BA	BM	BP	BW	DH	SH	TL	E	AS	W	ML	ZF1	ZF2	ZH		Z
40	T-405×2-MN1.5	1.5	160	142	460	20	646	121	400	253	293	375	200	778	222	72	309(307)	315	30	8	160	28	84
	T-405×3-MN1.5	1.5	160	194	522	20	646	121	400	253	293	375	200	840	257	107	309(307)	315	57	8	160	28	98
	T-405×4-MN2.2	2.2	160	246	574	20	736	161	400	255	295	375	200	933	297	147	316(308)	356	105	2	160	28	113
	T-405×5-MN3.7	3.7	160	298	626	20	855	173	500	280	316	388	213	1001	252	102	329(318)	372	116	2	173	28	140
	T-405×6-MN3.7	3.7	160	350	678	20	855	173	500	280	316	388	213	1053	304	154	329(318)	372	116	2	173	28	149
	TK-405×6-MN3.7	3.7	165	375	711	25	1007	184	630	280	326	398	218	1048	197	58	333(333)	334	157	0	206	27	152
	TK-405×7-MN3.7	3.7	165	435	771	25	1007	184	630	280	326	398	218	1108	257	118	333(333)	334	157	0	206	27	162
	TK-405×8-MN5.5	5.5	165	495	836	35	1114	241	630	280	328	418	238	1232	314	175	377(377)	393	134	36	213	34	197
	TK-405×9-MN5.5	5.5	165	555	896	35	1214	291	630	280	328	418	238	1292	359	220	377(377)	393	149	36	213	34	207
50	T-505×2-MN1.5	1.5	170	162	530	20	648	121	400	251	291	405	215	848	274	112	319(316)	315	48	7	175	28	96
	T-505×3-MN2.2	2.2	170	219	587	20	728	161	400	259	299	405	215	946	314	152	326(320)	356	101	4	175	28	115
	T-505×4-MN3.7	3.7	170	276	644	25	818	157	500	280	320	415	225	1019	304	142	339(330)	372	82	2	185	28	144
	T-505×5-MN3.7	3.7	170	333	701	25	861	178	500	280	316	418	228	1076	327	165	339(328)	372	116	2	188	28	155
	T-505×6-MN5.5	5.5	170	390	763	25	964	223	500	280	316	418	228	1194	371	209	367(328)	428	181	-16	176	36	179
	TK-505×6S-M5.5	5.5	175	405	781	35	1034	266	500	280	328	448	248	1177	364	200	387(387)	393	159	36	223	34	193
	TK-505×7S-M7.5	7.5	175	470	846	35	1204	281	630	280	328	448	248	1280	312	148	387(387)	431	184	36	223	34	224
	TK-505×8S-M7.5	7.5	175	535	911	35	1204	281	630	280	328	448	248	1345	377	213	387(387)	431	184	36	223	34	240
	TK-505×9S-M7.5	7.5	175	600	976	35	1269	346	630	280	328	448	248	1410	442	278	387(387)	431	184	36	223	34	256
65	T-655×2-MN2.2	2.2	190	155	529	20	732	167	400	310	344	445	235	888	267	108	362(362)	356	90	30	195	28	124
	T-655×2-MN3.7	3.7	190	155	529	20	751	174	400	310	348	445	235	904	261	102	364(364)	372	110	17	195	28	134
	T-655×3-MN3.7	3.7	190	220	594	25	821	161	500	310	348	458	248	969	243	84	364(364)	372	93	17	208	28	156
	T-655×3-MN5.5	5.5	190	220	594	25	846	173	500	340	388	458	248	1025	272	113	391(384)	428	111	14	196	36	160
	T-655×4-MN5.5	5.5	190	285	659	25	921	211	500	340	388	458	248	1090	300	141	391(384)	428	148	14	196	36	176
	T-655×5-MN7.5	7.5	190	350	724	25	1011	188	630	340	388	458	248	1193	290	131	391(384)	466	131	14	196	36	194
	TK-655×5S-M11	11	190	385	796	35	1222	270	630	310	358	488	268	1327	317	129	463(463)	528	175	65	248	48	273
	TK-655×6S-M11	11	190	460	871	35	1222	270	630	310	358	488	268	1402	392	204	463(463)	528	175	65	248	48	290
	TK-655×7S-M11	11	190	535	946	35	1372	420	630	310	358	488	268	1477	467	279	463(463)	528	175	65	248	48	310
	TK-655×8S-M11	11	190	610	1021	35	1372	420	630	310	358	488	268	1552	542	354	463(451)	528	175	65	248	48	326
TK-655×9S-M15	15	190	685	1096	35	1492	325	800	310	358	488	268	1671	448	260	465(405)	572	196	65	248	48	362	
80	T-805×2-MN5.5	5.5	205	190	634	30	895	198	500	340	384	498	268	1065	324	134	402(394)	428	99	14	216	36	176
	T-805×3-MN7.5	7.5	205	270	714	30	1080	225	630	340	384	498	268	1183	246	56	402(397)	466	165	14	216	36	204
	T-805×4-MN11	11	205	350	794	30	1142	256	630	375	419	498	268	1360	380	190	461(415)	563	205	-12	206	52	238
	T-805×5-MN11	11	205	430	874	35	1354	275	800	380	428	518	288	1440	314	124	465(419)	563	181	-9	226	52	276
	T-805×5-MN15	15	205	430	874	35	1354	275	800	380	428	518	288	1472	314	124	465(419)	595	213	-9	226	52	294
	T-805×6-MN15	15	205	510	954	35	1354	275	800	380	428	518	288	1552	394	204	465(419)	595	213	-9	226	52	313
T-805×7S-M18.5	18.5	205	590	1034	35	1476	316	800	340	388	518	288	1611	396	204	478(458)	577	188	42	228	65	382	
100	T-1005×2-MN7.5	7.5	250	225	714	35	970	170	630	380	424	583	313	1183	300	83	462(462)	466	111	34	261	36	252
	T-1005×2-MN11	11	250	225	714	35	1170	185	800	380	424	583	313	1280	245	28	501(462)	563	90	-9	251	52	271
	T-1005×3-MN15	15	250	315	804	35	1170	185	800	380	424	583	313	1402	335	118	501(462)	595	122	-9	251	52	315
	T-1005×4S-M18.5	18.5	250	405	894	35	1346	268	800	380	424	583	313	1474	333	116	514(462)	577	109	22	253	65	394
	T-1005×4S-M22	22	250	405	894	35	1390	293	800	420	464	583	313	1506	357	140	539(482)	609	92	27	292	65	433
	T-1005×5S-M22	22	250	495	984	35	1390	293	800	420	464	583	313	1596	447	230	539(482)	609	92	27	292	65	463
T-1005×5S-M30	30	250	495	984	35	1390	293	800	420	464	583	313	1596	447	230	539(482)	609	92	27	292	65	478	

形式はT・TK形で示してあります。()内はT-R、TK-R形の場合です。

ターボ

T(N)・TK(N)形

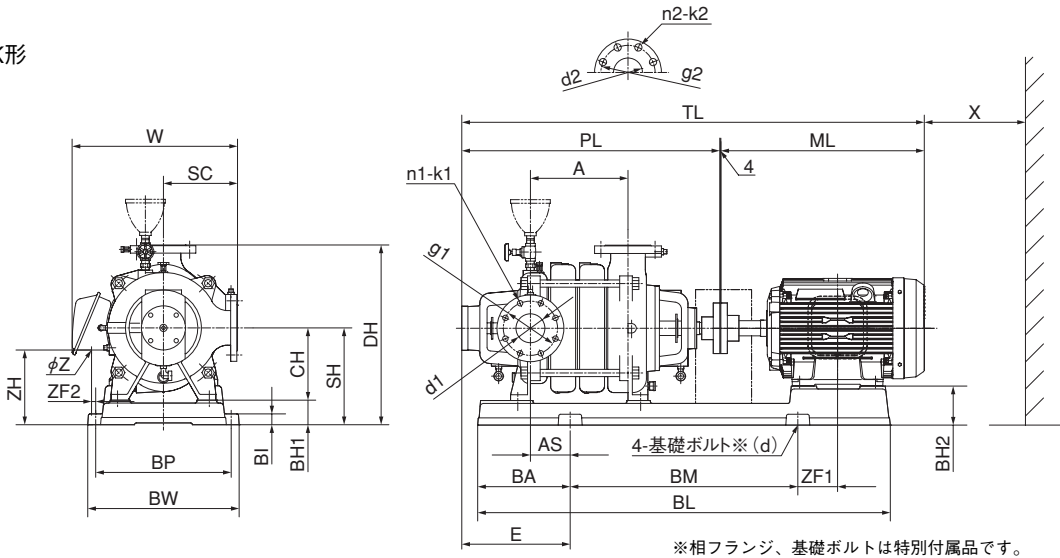
口径125mm以上

フランジ寸法：P.134参照ください。

フランジ：吸込側JIS10Kうす形

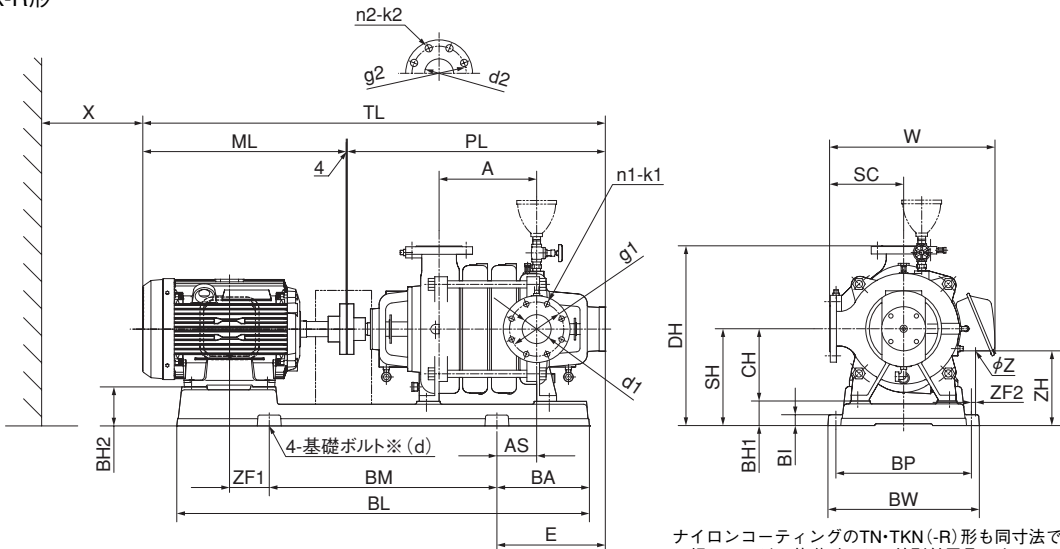
吐出側JIS10K並形

T・TK形



※相フランジ、基礎ボルトは特別付属品です。

T・TK-R形



ナイロンコーティングのTN・TKN(-R)形も同寸法です。
※相フランジ、基礎ボルトは特別付属品です。

●フランジ・推奨基礎ボルト寸法

口径	フランジ			基礎ボルト	
	d	ST	DT	適用	適用
125	43	43	特別 付属品	M20×250	—
150	43	43		M20×250	—
200	53	53		M20×250	—

口径 d	形 式	モータ				ポンプ							ベース							組合せ寸法							その他				質量 kg
		kW	SC	A	PL	BI	BL	BA	BM	BP	BW	DH	SH	TL	E	AS	W	ML	ZF1	ZF2	ZH	Z									
125	T-1255×2-MN15	15	290	255	805	50	1174	185	800	435	503	688	368	1386	336	81	554 (542)	577	18	-6	308	52	420								
	T-1255×2S-M18.5	18.5	290	255	805	50	1174	185	800	435	503	688	368	1386	336	81	554 (542)	594	18	-6	308	65	439								
	T-1255×3S-M22	22	290	370	920	50	1437	314	800	435	503	708	388	1533	362	107	579 (542)	609	114	19	367	65	542								
	T-1255×3S-M30	30	290	370	920	50	1437	314	800	435	503	708	388	1533	362	107	579 (542)	609	114	19	367	65	565								
	T-1255×4S-M30	30	290	485	1035	50	1437	314	800	435	503	708	388	1648	477	222	579 (542)	609	114	19	367	65	617								
	T-1255×4S-M37	37	290	485	1035	50	1479	264	1000	475	543	708	388	1817	415	160	562 (562)	778	-63	140	648	78	673								
150	T-1505×2S-M30	30	320	300	917	50	1310	255	800	475	543	783	423	1530	432	149	609 (592)	609	41	-1	402	65	619								
	T-1505×2S-M37	37	320	300	917	50	1455	264	1000	475	543	803	443	1699	330	47	592 (592)	778	-96	140	703	78	680								
	T-1505×2S-M45	45	320	300	917	50	1455	264	1000	475	543	803	443	1699	330	47	592 (592)	778	-96	140	703	78	700								
	T-1505×3S-M45	45	320	435	1052	50	1455	264	1000	475	543	803	443	1834	450	167	592 (592)	778	-81	140	703	78	739								
	T-1505×3S-M55	55	320	435	1052	60	1502	252	1000	535	603	803	443	1875	449	166	622 (622)	819	-64	170	718	92	839								
	T-1505×3S-M75	75	320	435	1062	60	1674	430	1000	595	663	803	443	1932	501	218	652 (652)	866	-66	150	794	78	923								
	T-1505×4S-M75	75	320	570	1197	60	1674	430	1000	595	663	803	443	2067	601	318	652 (652)	866	-31	150	794	78	983								
200	T-2005A×2S-M45	45	370	360	1080	50	1486	335	800	540	600	898	488	1862	555	225	670 (670)	778	42	172	728	78	830								
	T-2005A×2S-M55	55	370	360	1080	50	1486	335	800	540	600	898	488	1903	555	225	670 (670)	819	58	172	763	92	880								
	T-2005B×2S-M55	55	370	360	1080	50	1486	335	800	540	600	898	488	1903	555	225	670 (670)	819	58	172	763	92	880								
	T-2005B×2S-M75	75	370	360	1080	50	1703	345	1000	540	600	898	488	1950	405	75	670 (670)	866	48	122	839	78	990								
	T-2005B×2S-M90	90	370	360	1080	50	1703	345	1000	540	600	898	488	1990	405	75	670 (670)	906	48	122	839	78	1020								
	T-2005×3S-M75	75	370	520	1240	50	1703	345	1000	540	600	898	488	2110	565	235	670 (670)	866	48	122	839	78	1085								
	T-2005×3S-M90	90	370	520	1240	50	1703	345	1000	540	600	898	488	2150	565	235	670 (670)	906	48	122	839	78	1115								
	T-2005×3S-M110	110	370	520	1240	50	1791	390	1000	600	660	898	488	2228	610	280	700 (700)	984	30	152	864	92	1270								

形式はT・TK形で示してあります。()内はT-R、TK-R形の場合です。

■特別付属品

- 相フランジセットについてはお手数ですが、その都度お問合せください。