

## ■用 途

●冷却水用・農業用・簡易水道用・機械セット用・その他一般揚水用

## ■特 長

- (1)新開発の水量型カスケードポンプ(PAT.出願中)ですから、小容量で大容量並の高性能を発揮します。
- (2)自吸式ですからフート弁不要で揚水の操作が簡単です。
- (3)ケース付で屋外設置も可能です。
- (4)ポンプの凍結破損防止のためサーモスタット付の消費電力の少ない長寿命セラミックヒーターを採用し、自動的に寒さからポンプを守ります。
- (5)手動スイッチが本体についており、コンセントの抜き差しが必要がなく、試運転時の操作が簡単です。
- (6)過負荷保護装置の内蔵でモータの焼損を防止します。  
(250W以下:サーマルプロテクター 400W以上:オートカット)
- (7)ベース・カバーは樹脂製で大幅な軽量化を実現しました。



250W



750W

注) 自動運転タイプではありません。

## ■標準仕様

揚液	液質 液温	清水 (pH5.8~8.6) 0~40℃ (凍結なきこと)
材質	インペラ 主軸 ケーシング	CAC406 (BC6) SUS304 (接液部) FC
モータ	種類 電源 同期回転速度	全閉外扇形 単相100V 三相200V 50Hz:3,000min <sup>-1</sup> 60Hz:3,600min <sup>-1</sup>
設置場所		屋内・屋外
構造	インペラ 軸封 軸受	渦流 メカニカルシール(セラミック×カーボン) 密封玉軸受
相フランジ形状		専用弁座付ヒシフランジ(吸込側) 専用ヒシフランジ(吐出側)
塗装色(マンセルNo.)		ポンプカバー:ホワイト[樹脂製] ベース :ブラック[樹脂製] その他 :グレー(2.5PB5.1/0.8)

## ■許容押込圧力

0.049MPa {0.5kgf/cm<sup>2</sup>}

## ■吸上全揚程

-8m(20℃)

## 形式説明

**C3 - 405 S H N**

① ② ③ ④ ⑤ ⑥

- |                           |                     |
|---------------------------|---------------------|
| ①ポンプ形                     | ③周波数(5:50Hz 6:60Hz) |
| ②モータ容量                    | ④単相用(T又は無記号;三相用)    |
| (13:130W 15:150W 20:200W) | ⑤セラミックヒーター付         |
| (25:250W 40:400W 75:750W) | ⑥全閉モータ付             |

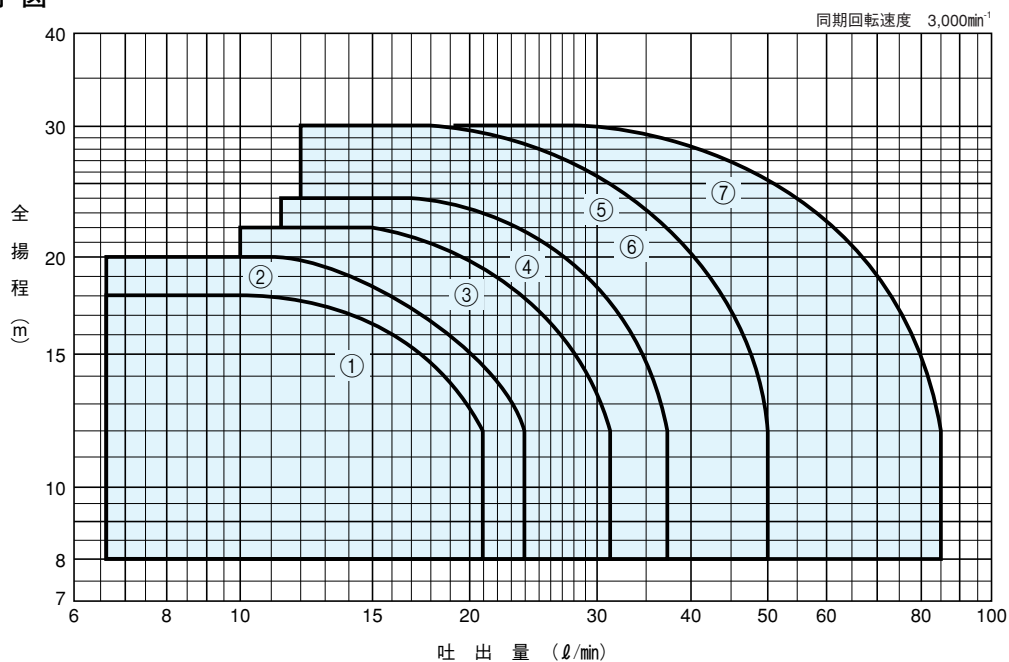
## ■標準付属品

モ	タ	全閉外扇形
ベ	ス	樹脂製
ス	ト	レーナ
相	フ	ラ
ン	ジ	1組(ボルト・ナット付)
カ	バ	樹脂製
電	源	コードプラグ
2m(単相のみ)		
セラミックヒーター		サーモスタット付

## ■特別付属品

- チェック弁
- スルース弁
- 砂コシ器
- めすおすエルボ
- 降水装置

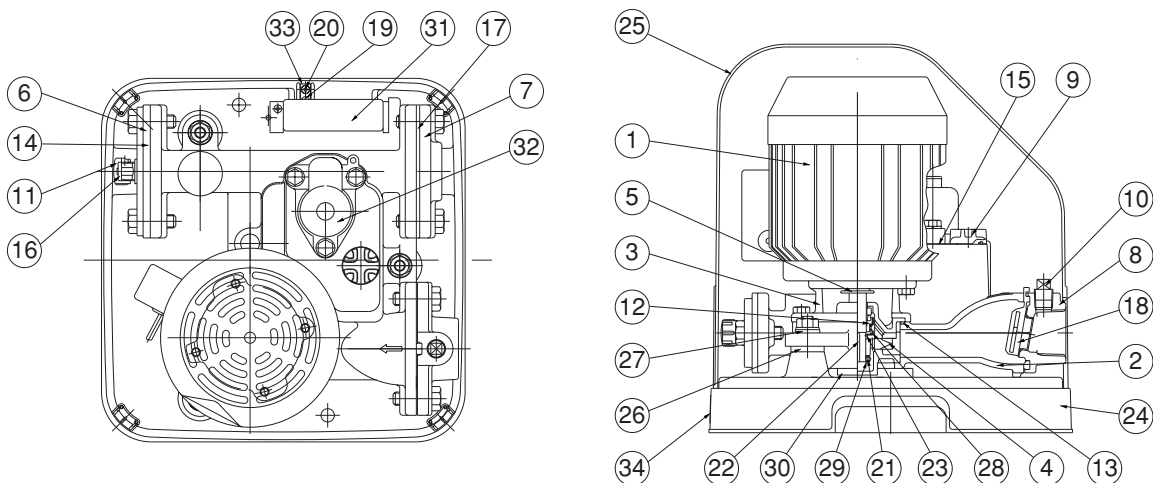
## ■適用図



## ■仕様表

口径 mm	符 号	形 式	モータ kW	電源 V	標準三点仕様					
					吐出量 l/min	全揚程 m	吐出量 l/min	全揚程 m	吐出量 l/min	全揚程 m
20	1	C3-135SHN	0.13	単相100	10	18	17	15	21	12
	2	C3-155SHN	0.15	単相100	10	20	17.5	17	24	12
25	3	C3-205SHN	0.2	単相100	15	22	21.5	19	31	12
	4	C3-255SHN	0.25	単相100	17	24	27	20	37	12
32	5	C3-405SHN	0.4	単相100	18	30	33	24	50	12
	6	C3-405THN	0.4	三相200	18	30	33	24	50	12
	7	C3-755HN	0.75	三相200	28	30	55	24	85	12

## ■部品配置図例(400Wの場合)



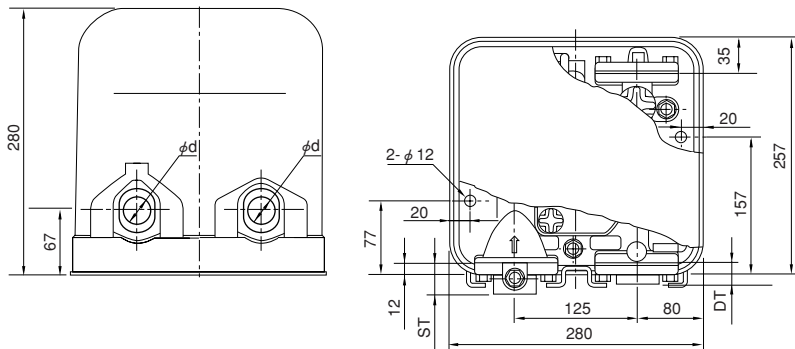
# C3-N形

No	名称	材料	No	名称	材料
1	モーター	—	18	弁体付パッキン	ゴム(NR)
2	ケーシング	FC	19	タッピンねじ	SWCH
3	ケーシングカバー	FC	20	座金組込小ねじ	C2700、C2680
4	インペラ	CAC406	21	平先止ねじ	SUS304
5	水切つば	ゴム(NR)	22	キ	SUS403
6	ひしフランジ	樹脂	23	止め輪	SUS304
7	ひしフランジ	FC	24	ベース	樹脂
8	弁座付ひしフランジ	FC	25	ポンプカバー	樹脂
9	プラグ	樹脂	26	クッション	ゴム(NR)
10	プラグ	SWCH10K	27	クッション	ゴム(NR)
11	キャップ	樹脂	28	ばね受	SUS304
12	メカニカルシール	—	29	ストッパーリング	SUS304
13	Oリング	ゴム(NBR)	30	吸音体	ウレタン
14	Oリング	ゴム(NBR)	31	電装箱	—
15	パッキン	ゴム(EPDM)	32	カバー	—
16	パッキン	ゴム(NBR)	33	接続子	—
17	ひしフランジパッキン	ゴム(NR)	34	銘板	—

カスケード

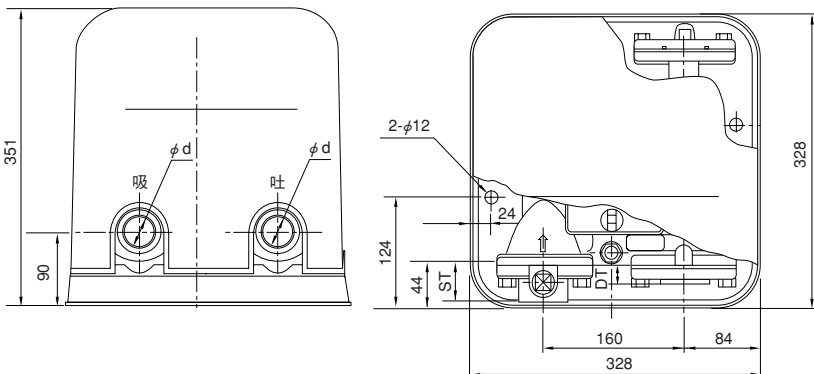
■寸法図 実施計画に際しましては納入仕様書ご請求ください。

● 250W以下



口径 d	形式	モータ kW	ST	DT	質量 kg
20	C3-135SHN	0.13	29	23	12.5
	C3-155SHN	0.15	29	23	13.0
25	C3-205SHN	0.2	31	25	13.0
	C3-255SHN	0.25	31	25	13.5

● 400W以上



口径 d	形式	モータ kW	ST	DT	質量 kg
32	C3-405SHN	0.4	37	23	21
	C3-405THN	0.4	37	23	20
	C3-755SHN	0.75	37	23	22

■専用モータ特性…巻末を参照ください。