

CS-C・CHS・CS2・CS3形 自吸カスケードポンプ

■用 途

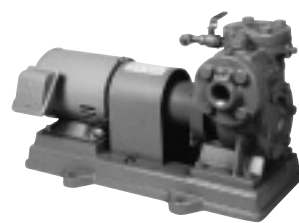
●冷却水用・農業用・機械セット用・その他一般揚水用（給水用途にご使用の場合はお問合せください。）

■特 長

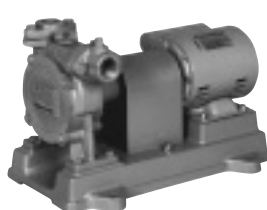
- (1)全機種自吸ですからフート弁不要で揚水の操作が簡単です。
- (2)低揚程から高揚程まで高効率・高性能の機種を豊富に揃えています。
- (3)すぐれた吸上性能と耐久性をそなえており、長期間故障がありません。
- (4)軸受は給油の必要がない密封ボールベアリングですから保守・点検が容易です。



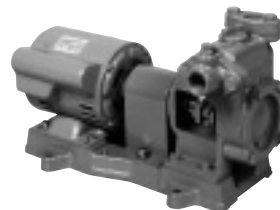
CS-C形



CHS形



CS2形



CS3形

■標準仕様

揚 液	液 質 液 温	清水(pH5.8~8.6) 0~40℃(凍結なきこと)
材 質	インペラ 主 軸 ケーシング	CAC406 (BC6) SUS304又はSUS403 (接液部) FC
モ ー タ	種 類 電 源 同期回転速度	開放防滴保護形 単相100V (0.4kW以下のみ) 三相200V 50Hz:3,000min ⁻¹ 60Hz:3,600min ⁻¹ (CS-C, CHS形) 50Hz:1,500min ⁻¹ 60Hz:1,800min ⁻¹ (CS2, CS3形)
設 置 場 所		屋 内
構 造	インペラ 軸 封 軸 受	渦流 グランドパッキン(CS3形) メカニカルシール(CS-C, CHS, CS2形) 密封玉軸受
相 フ ラ ン ジ 形 状		専用弁座付フランジ(吸込側) 専用フランジ(CS-C, CS2, CS3形吐出側) JIS10K並形(CHS形吐出側)
塗 装 色 (マンセルNo.)		グレー (2.5PB5.1/0.8)

■吸上全揚程(20℃)

-7m (CS-C形口径20・32mmは-8m)
CHS形最大-9m
CS3形最大-9m

形式説明

CS-205-C0.1S

① ②③ ⑤ ⑥

CHS-255-M1.5

① ②③ ⑤

CS2-205-MN0.2T

① ②③ ④ ⑤ ⑥

CS3-205-M0.2S

① ②③ ⑤ ⑥

- ①ポンプ形
- ②口径(mm)
- ③周波数(5:50Hz 6:60Hz)
- ④モータ種類
(無記号:開放防滴保護形
N : 全開外扇屋内形)
- ⑤モータ出力(kW)
- ⑥電源(S:単相100V
T又は無記号:三相200V)

■標準付属品

モ ー タ	開放防滴保護形※
ベ ー ス	
カ ッ プ リ ン グ	CS-C形は共通軸タイプのため不要
ス ト レ ー ナ	(樹脂製)
相 フ ラ ン ジ	1組(パッキン・ボルト付)
カ ッ プ リ ン グ カ バ ー	CS-C形を除く
保 護 ス イ ッ チ	CS-C形のみ

(※) CS2形、CS3形の三相0.4kW以下は全開外扇形です。

■特殊仕様

モ ー タ 変 更	例 全開外扇形(CS-C形を除く1.5kW以上)
電 圧 変 更	例 400V or 440V
材 質 変 更	例 主軸SUS304
色 彩 変 更	グレー→指定色

■特別付属品

- チェック弁
- スルース弁
- 砂コシ器
- 圧力計
- 連成計

■シリーズ製品

- ステンレス製 CSS-C形
 - ベルト掛用
- ベルト掛用CHS-A・CS2-A・CS3-A形があります。
詳細はP.424参照ください。



CHS-A形



CS2-A形

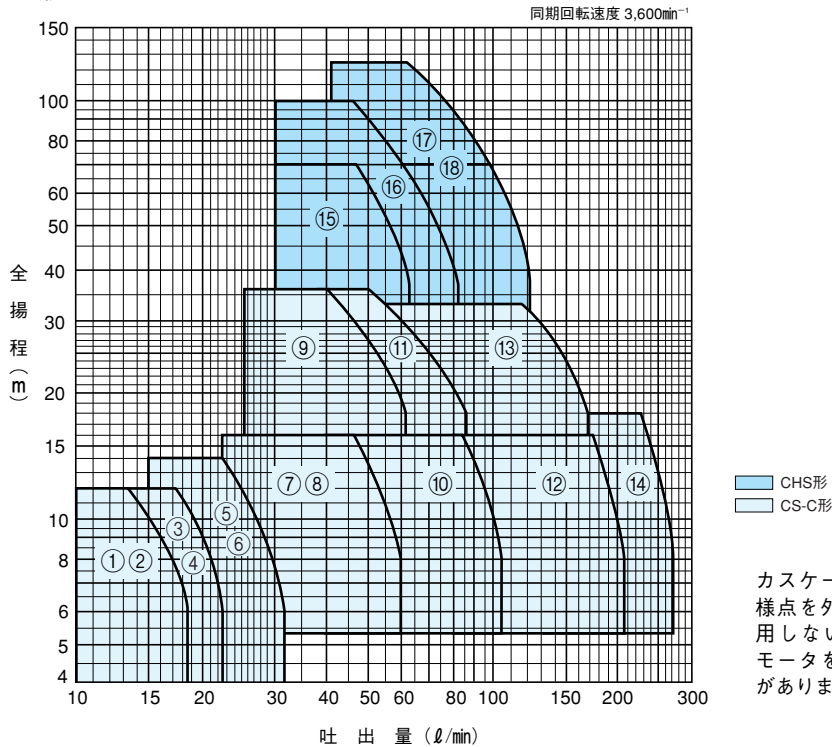


CS3-A形

CS-C・CHS・CS2・CS3形

■適用図

● CS-C・CHS形



■仕様表

● CS-C形

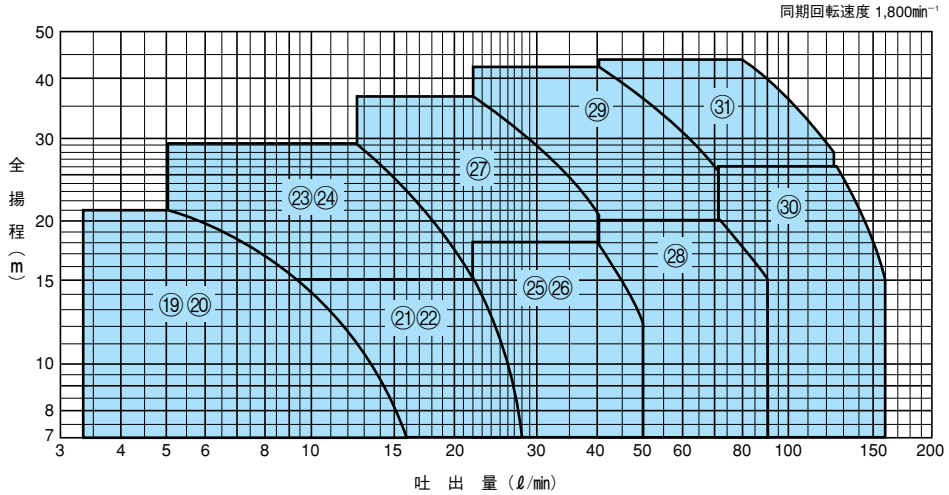
口径 mm	符号	形式	モータ kW	電源 V	標準三点仕様					
					吐出量 ℓ/min	全揚程 m	吐出量 ℓ/min	全揚程 m	吐出量 ℓ/min	全揚程 m
20	1	CS-206-C0.1S	0.1	单相100	13.5	12	16	9	18.5	6
	2	CS-206-C0.1T	0.1	三相200	13.5	12	16	9	18.5	6
	3	CS-206-C0.13S	0.13	单相100	17.5	12	20	9	22.5	6
	4	CS-206-C0.13T	0.13	三相200	17.5	12	20	9	22.5	6
25	5	CS-256-C0.2S	0.2	单相100	22.5	14	28.5	9	32	6
	6	CS-256-C0.2T	0.2	三相200	22.5	14	28.5	9	32	6
32	7	CS-326-C0.4S	0.4	单相100	46	16	52	12.5	60	8
	8	CS-326-C0.4T	0.4	三相200	46	16	52	12.5	60	8
	9	CS-32-C0.75	0.75	三相200	40	35.5	49	28	62	18
40	10	CS-40-C0.75	0.75	三相200	85	16	94	12.5	105	8
	11	CS-406-C1.5	1.5	三相200	50	35.5	65	28	86	18
50	12	CS-50-C1.5	1.5	三相200	174	16	188	12.5	205	8
	13	CS-506-C2.2	2.2	三相200	116	33.5	134	28	170	18
65	14	CS-65-C2.2	2.2	三相200	228	18	252	12.5	272	8

● CHS形

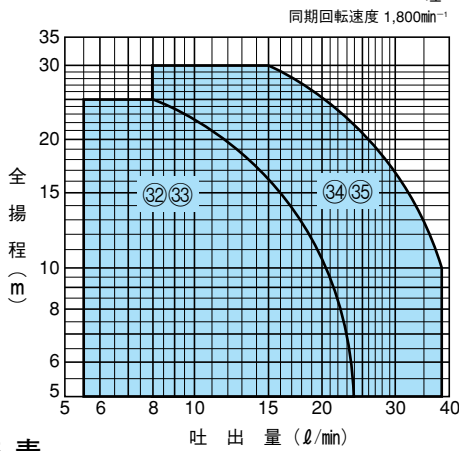
口径 mm	符号	形式	モータ kW	電源 V	標準三点仕様					
					吐出量 ℓ/min	全揚程 m	吐出量 ℓ/min	全揚程 m	吐出量 ℓ/min	全揚程 m
25	15	CHS-256-M2.2	2.2	三相200	47	71	56	50	63	35.5
32	16	CHS-326-M3.7	3.7	三相200	45	100	65	63	82	35.5
40	17	CHS-406-M3.7	3.7	三相200	—	—	98	71	122	35.5
	18	CHS-406-M5.5	5.5	三相200	62	125	98	71	—	—

■適用図

●CS2形



●CS3形



カスケードポンプは仕様点を外れた揚程で使用しないでください。モータを焼損する恐れがあります。

■仕様表

●CS2形

口径 mm	符号	形 式	モータ kW	電源 V	標 準 三 点 仕 様					
					吐出量 ℓ/min	全揚程 m	吐出量 ℓ/min	全揚程 m	吐出量 ℓ/min	全揚程 m
20	19	CS2-206-M0.2S	0.21	单相100	5	21	12.5	11	16	7
	20	CS2-206-MN0.2T	0.21	三相200	5	21	12.5	11	16	7
25	21	CS2-256-M0.2S	0.21	单相100	—	—	22	15	28	7
	22	CS2-256-MN0.2T	0.21	三相200	—	—	22	15	28	7
	23	CS2-256-M0.4S	0.4	单相100	12.5	29	22	15	—	—
	24	CS2-256-MN0.4T	0.4	三相200	12.5	29	22	15	—	—
32	25	CS2-326-M0.4S	0.4	单相100	—	—	40	18	50	12
	26	CS2-326-MN0.4T	0.4	三相200	—	—	40	18	50	12
40	27	CS2-326-M0.75	0.75	三相200	22	37	40	20.5	—	—
	28	CS2-406-M0.75	0.75	三相200	—	—	71	20	90	15
50	29	CS2-406-M1.5	1.5	三相200	40	42.5	71	25.5	—	—
	30	CS2-50-M1.5	1.5	三相200	—	—	125	26	160	15
	31	CS2-506-M2.2	2.2	三相200	80	44	125	27.5	—	—

●CS3形

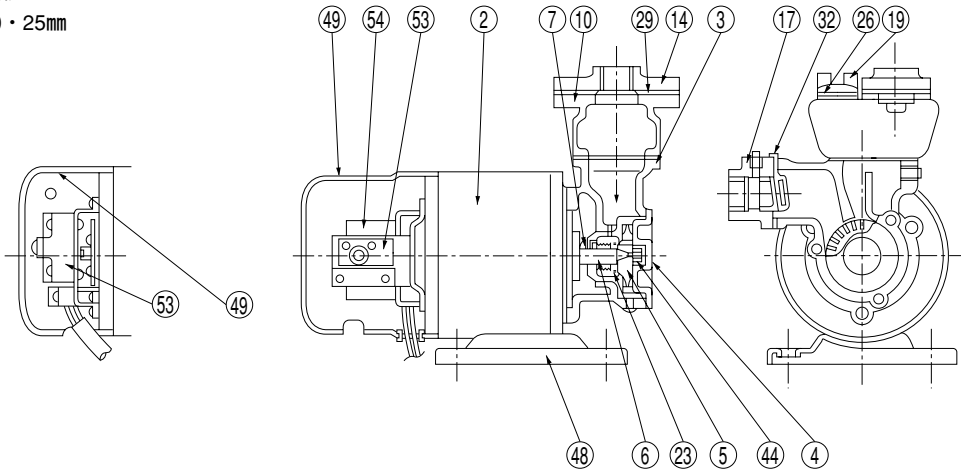
口径 mm	符号	形 式	モータ kW	電源 V	標 準 三 点 仕 様					
					吐出量 ℓ/min	全揚程 m	吐出量 ℓ/min	全揚程 m	吐出量 ℓ/min	全揚程 m
20	32	CS3-20-M0.2S	0.21	单相100	8	25	16	15	24	5
	33	CS3-20-MN0.2T	0.21	三相200	8	25	16	15	24	5
25	34	CS3-256-M0.4S	0.4	单相100	15	30	26	20	38	10
	35	CS3-256-MN0.4T	0.4	三相200	15	30	26	20	38	10

CS-C・CHS・CS2・CS3形

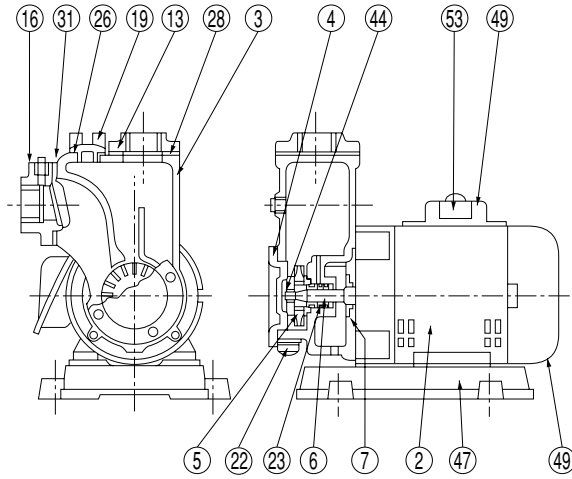
■部品配置図例

● CS-C形

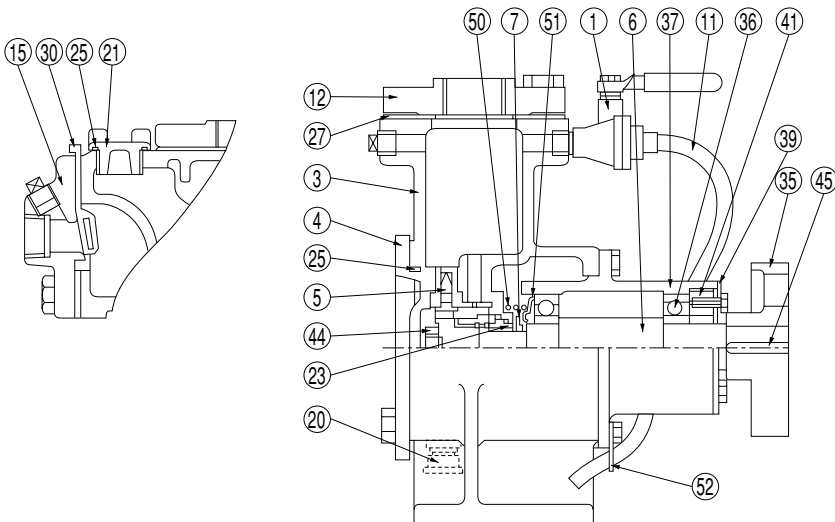
口径20・25mm



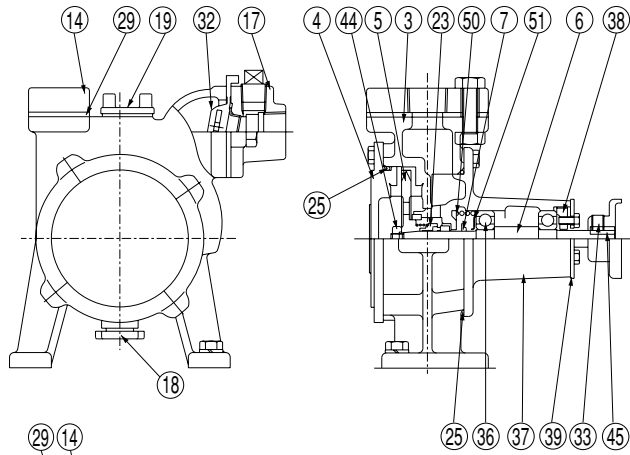
口径32mm以上



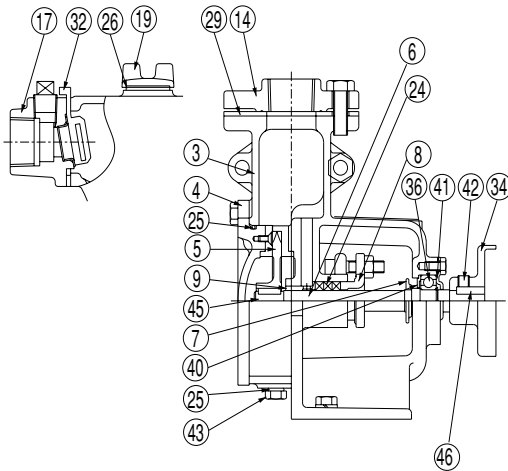
● CHS形



● CS2形



● CS3形



No	名 称	材 料	No	名 称	材 料
1	ボ ー ル 弁	—	28	角フランジパッキン	ゴム(NR)
2	モ ー タ	—	29	ひしフランジパッキン	ゴム(NR)
3	ケ ー シ ン グ	FC	30	弁体付パッキン	ゴム(NR)
4	ケーシングカバー	FC	31	弁体付角パッキン	ゴム(NR)
5	イ ン ベ ラ	CAC406 (BC6) 又はC3771	32	弁体付ひしパッキン	ゴム(NR)
6	主 軸	SUS403(接液部)	33	軸 継 手	FC
7	水 切 っ ば	ゴム(NBR)	34	軸継手本体	FC
8	パ ッ キ ン 押 え	CAC406 (BC6)	35	ブシュ穴付軸継手	FC
9	ランタンリング	CAC406 (BC6)	36	玉 軸 受	—
10	呼び水ポデー	FC	37	軸 受 箱	FC
11	ホ ー ス	—	38	軸 受 カ バ ー	FC
12	フ ラ ン ジ	FC	39	軸 受 カ バ ー	SS330
13	角 フ ラ ン ジ	FC	40	軸 受 カ バ ー	樹脂(ポリカーボネイト)
14	ひしフランジ	FC	41	軸 受 カ バ ー	SPCC
15	弁座付フランジ	FC	42	くぼみ先止めねじ	SCM3
16	弁座付角フランジ	FC	43	ボ ル ト	C3604
17	弁座付ひしフランジ	FC	44	ナ ッ ト	C3604
18	プ ラ グ	CAC406 (BC6)	45	キ	S45C
19	プ ラ グ	樹脂(ポリカーボネイト)	46	キ	SUS403
20	キ ャ ッ プ	C3604	47	ベ ー ス	FC
21	キ ャ ッ プ	C3771	48	ベ ー ス	SPCC
22	キ ャ ッ プ	樹脂(ポリカーボネイト)	49	保 護 カ バ ー	SPC
23	メカニカルシール	—	50	ば ね	SUS403
24	グランドパッキン	—	51	ば ね 受	SPCC
25	オ リ ン グ	ゴム(NBR)	52	フ ッ ク	SWRM
26	リングパッキン	ゴム(NR)	53	保 護 ス イ ッ チ	—
27	フランジパッキン	ゴム(NR)	54	コ ン デ ン サ	—

CS-C・CHS・CS2・CS3形

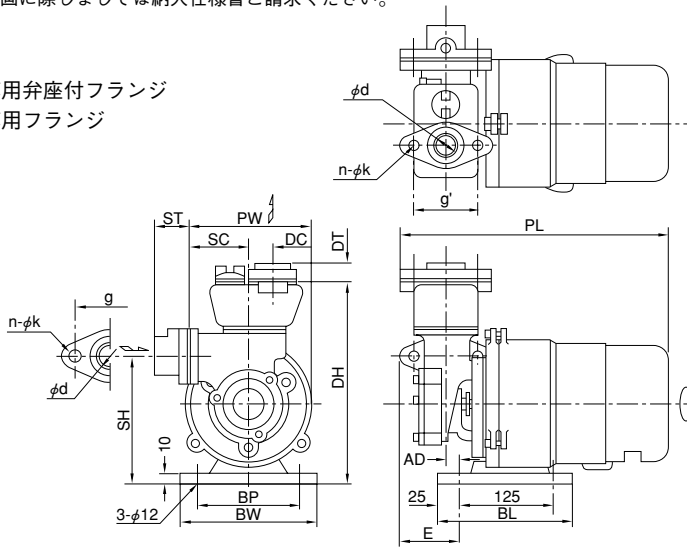
■寸法図 実施計画に際しましては納入仕様書ご請求ください。

●CS-C形

口径20・25mm

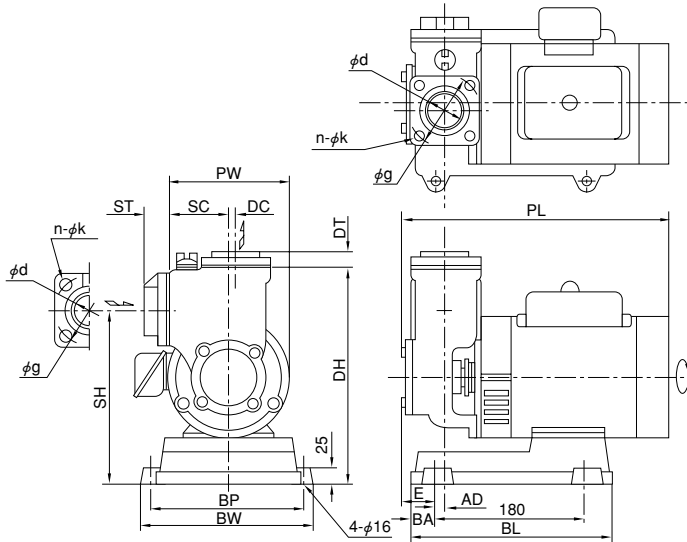
フランジ：吸込側 専用弁座付フランジ

吐出側 専用フランジ



口径 d	形 式	モータ kW	ポンプ							ベース				組合せ寸法				フランジ				質量 (kg)
			PL	SC	DC	PW	ST	DT	BL	BW	BP	DH	SH	AD	E	g	g'	n	k	TG		
20	CS-206-C0.1S	0.1	293	62	26	124	39	21	185	140	110	204	131	24	24	60	70	2	M10	9.4		
	CS-206-C0.1T	0.1	277	62	26	124	39	21	185	140	110	204	131	24	24	60	70	2	M10	9.4		
	CS-206-C0.13S	0.13	340	58	23	120	39	21	185	140	110	215	136	-6	54	70	70	2	M10	9		
	CS-206-C0.13T	0.13	299	58	23	120	39	21	185	140	110	215	136	-6	54	70	70	2	M10	9		
25	CS-256-C0.2S	0.2	329	58	28	120	43	25	185	140	110	215	136	-16	64	70	70	2	M10	11.3		
	CS-256-C0.2T	0.2	288	58	28	120	43	25	185	140	110	215	136	-16	64	70	70	2	M10	10.3		

口径32～65mm



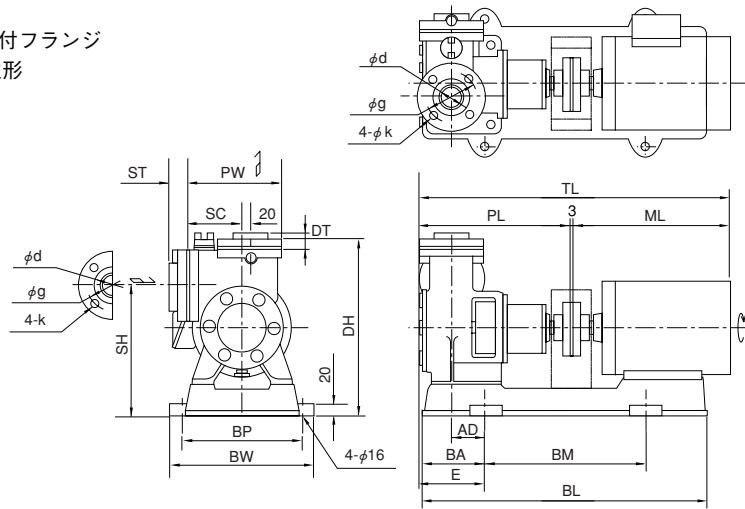
口径 d	形 式	モータ kW	ポンプ							ベース				組合せ寸法				フランジ				質量 (kg)
			PL	SC	DC	PW	ST	DT	BL	BA	BW	BP	DH	SH	AD	E	g	n	k	TG		
32	CS-326-C0.4S	0.4	398	85	10	155	41	23	284	52	236	200	248	193	25	84	90	4	M12	27		
	CS-326-C0.4T	0.4	320	85	10	150	41	23	284	52	236	200	248	193	25	84	90	4	M12	21		
	CS-32-C0.75	0.75	367	85	10	161	41	23	284	52	236	200	257	202	30	89	90	4	M12	25		
40	CS-40-C0.75	0.75	368	100	7.5	176	38.5	25	284	52	236	200	297	227	33	90	95	4	M12	27		
	CS-406-C1.5	1.5	407	100	7.5	183	38.5	25	327	62	276	240	305	245	53	110	95	4	M12	32.6		
50	CS-50-C1.5	1.5	418	110	12.5	193	38.5	27	327	62	276	240	315	250	57	122	105	4	M12	36.6		
	CS-506-C2.2	2.2	433	110	12.5	193	38.5	27	327	62	276	240	315	250	64	129	105	4	M12	39.4		
65	CS-65-C2.2	2.2	441	120	5	203	43	29	327	62	276	240	325	255	68	137	130	4	M12	42.4		

CS-C·CHS·CS2·CS3形

●CHS形

フランジ：吸込側 専用弁座付フランジ
吐出側 JIS10K並形

口径	SC	ST	DT
d			
25	100	43	23
32	105	45	25
40	112	45	25

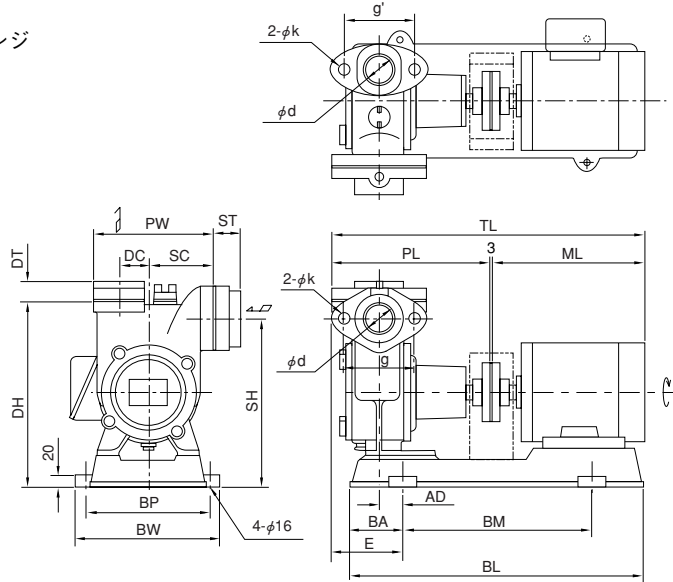


口径 d	形 式	モータ		ポンプ		ベース				組合せ寸法						フランジ			質量 (kg)
		kW	PL	PW	BL	BA	BM	BW	BP	DH	SH	TL	E	AD	ML	g	k	TG	
25	CHS-256-M2.2	2.2	326	183	585	160	265	320	280	310	245	610	178	99	281	90	M16	72	
32	CHS-326-M3.7	3.7	329	193	650	160	330	340	300	325	255	665	163	79	333	100	M16	80	
40	CHS-406-M3.7	3.7	329	202	650	160	330	340	300	335	260	665	163	76	333	105	M16	81	
	CHS-406-M5.5	5.5	329	202	655	150	335	375	355	355	280	725	177	91	393	105	M16	104	

●CS2形

フランジ：吸込側 専用弁座付フランジ
吐出側 専用フランジ

口径	SC	ST	DT
d			
20	70	39	19
25	80	43	25
32	85	40	23
40	95	38	23
50	100	43	26



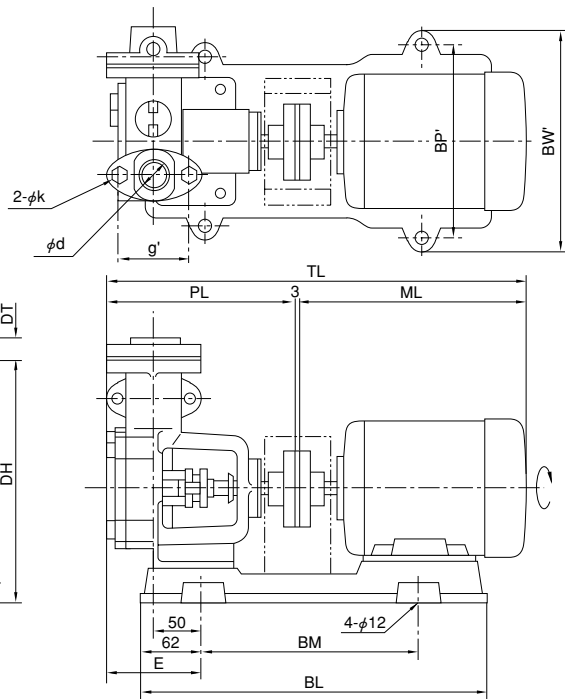
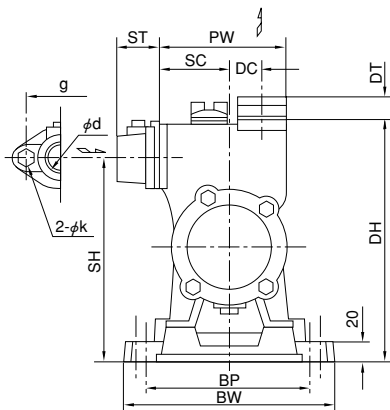
口径 d	形 式	モータ		ポンプ		ベース				組合せ寸法						フランジ			質量 (kg)	
		kW	PL	DC	PW	BL	BA	BM	BW	BP	DH	SH	TL	E	AD	ML	g	g'		k
20	CS2-206-M0.2S	0.21	173	40	130	375	75	224	250	210	220	210	414	75	30	238	70	56	M10	20.3
	CS2-206-MN0.2T	0.21	173	40	130	375	75	224	250	210	220	210	392	62	17	215	70	56	M10	19.7
25	CS2-256-M0.2S	0.21	195	45	150	420	70	280	270	230	245	225	440	57.5	10	242	70	70	M10	24
	CS2-256-MN0.2T	0.21	195	45	150	375	75	224	270	230	245	225	413	74	26	215	70	70	M10	22.9
	CS2-256-M0.4S	0.4	195	45	150	420	70	280	250	210	245	225	496	72.5	25	298	70	70	M10	30
	CS2-256-MN0.4T	0.4	195	45	150	420	70	280	270	230	245	225	436	57.5	10	238	70	70	M10	25.3
32	CS2-326-M0.4S	0.4	214	40	161	420	70	280	250	210	260	235	514	91.5	32	298	90	90	M12	31.5
	CS2-326-MN0.4T	0.4	214	40	161	420	70	280	270	230	260	235	455	76.5	17	238	90	90	M12	27
	CS2-326-M0.75	0.75	214	40	161	420	70	280	250	210	260	235	452	91.5	32	235	90	90	M12	31
40	CS2-406-M0.75	0.75	239	43	177	470	95	280	290	250	285	270	477	96	34	235	95	95	M12	39
	CS2-406-M1.5	1.5	239	43	177	520	120	280	290	250	285	270	524	115	53	282	95	95	M12	42
50	CS2-50-M1.5	1.5	267	55	199	520	120	280	290	250	310	280	552	142	75	282	105	105	M12	48
	CS2-506-M2.2	2.2	267	55	199	580	115	355	314	274	310	280	591	117	50	321	105	105	M12	60

CS-C・CHS・CS2・CS3形

●CS3形

フランジ：吸込側 専用弁座付フランジ
吐出側 専用フランジ

口径 d	SC	ST	DT
20	65	39	19
25	75	43	25



口径 d	形 式	モータ kW	ポンプ			ベース				組合せ寸法					フランジ			質量 (kg)		
			PL	DC	PW	BL	BM	BP	BP'	BW	BW'	DH	SH	TL	E	ML	g		g'	k
20	CS3-20-M0.2S	0.21	176	30	115	341.5	210	160	195	188	223	221	186	404.5	95	225.5	70	56	M10	17.8
	CS3-20-MN0.2T	0.21	176	30	115	318	195	160	180	188	208	221	186	394	95	215	70	56	M10	16.2
25	CS3-256-M0.4S	0.4	194	35	135	384	245	175	210	203	238	240	205	473	98	276	70	70	M10	24.8
	CS3-256-MN0.4T	0.4	194	35	135	357	225	175	195	203	223	240	205	435	98	238	70	70	M10	20.8

■専用モータ特性…巻末を参照ください。

■自吸カスケードポンプ用特別付属品

●砂コシ器



SFP形(樹脂製)



S2形(FC製)

口径 mm	形 式	接続形状	最高使用圧力
20	SFP-20(※)	フランジ形	0.098MPa {1kgf/cm ² }
25	SFP-25(※)	フランジ形	
32	S2-32(※)	フランジ形	0.49MPa {5kgf/cm ² }
40	S2-40(※)	フランジ形	

(※) 内蔵ストレーナは40又は60、80メッシュ金網の3種類あります。
ステンレス製もあります。

●めすおすエルボ



品 名
20×3/4めすおすエルボ
25×1めすおすエルボ
30×1 1/4めすおすエルボ