

ステンレス製 CSS-C形 自吸カスケードポンプ

2極

■用途

●特殊液用・食品衛生工業用・機械セット用・清水用

■特長

- (1)全ステンレス製ですから耐食性にすぐれております。
- (2)ポンプの錆がでず揚液は清潔ですから食品衛生関係に適しています。
- (3)モーター一体形ですから設備・保守が容易です。
- (4)軸封部は特殊メカニカルシールを採用しております。



■標準仕様

揚液	液質 液温	清水・食品衛生関係(pH5.8~8.6) 0~40℃(清水の時・凍結なきこと)
材質	インペラ 主軸 ケーシング	SUS304 SUS304 SCS13
モーター	種類 電源 同期回転速度	開放防滴保護形 単相100V(コンデンサ始動) 三相200V 50Hz:3,000min ⁻¹ 60Hz:3,600min ⁻¹
設置場所	屋内	
構造	インペラ 軸封 軸受	渦流 メカニカルシール(セラミックXカーボン) 密封玉軸受
相フランジ形状	専用フランジ	

■標準付属品

相フランジ	1組(パッキン、ボルト、ナット付)
-------	-------------------

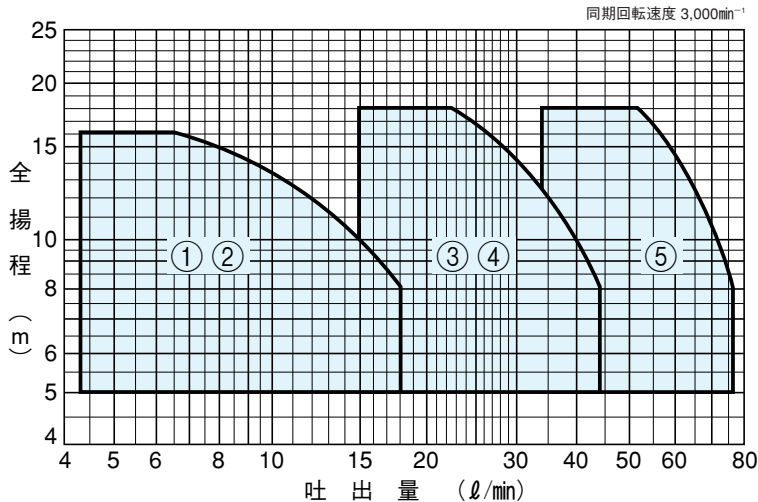
形式説明

CSS-255-C0.2S

① ② ③ ④ ⑤

- | | |
|---------------------|--------------|
| ①ポンプ形 | ④モーター出力(kW) |
| ②ポンプ口径(mm) | ⑤単相用 |
| ③周波数(5:50Hz 6:60Hz) | (無記号又はTは三相用) |

■適用図



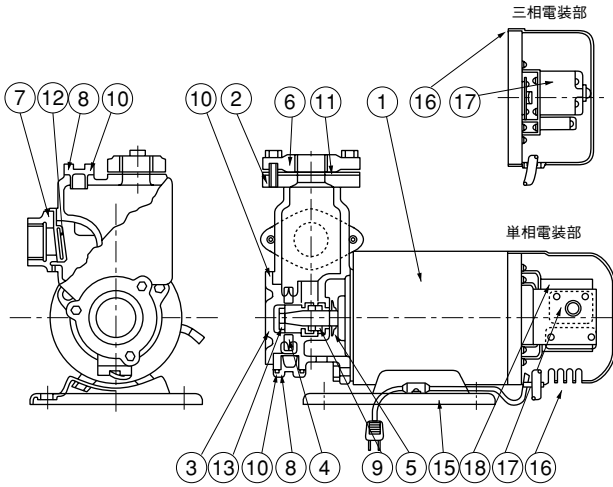
■仕様表

口径 mm	符 号	形 式	モーター kW	電源 V	標準三点仕様					
					吐出量 l/min	全揚程 m	吐出量 l/min	全揚程 m	吐出量 l/min	全揚程 m
25	1	CSS-255-C0.2S	0.2	単相100	6.5	16	11.5	12.5	18	8
	2	CSS-255-C0.2T	0.2	三相200	6.5	16	11.5	12.5	18	8
32	3	CSS-325-C0.4S	0.4	単相100	22.5	18	34	12.5	44	8
	4	CSS-325-C0.4T	0.4	三相200	22.5	18	34	12.5	44	8
40	5	CSS-405-C0.75	0.75	三相200	51	18	65	12.5	77	8

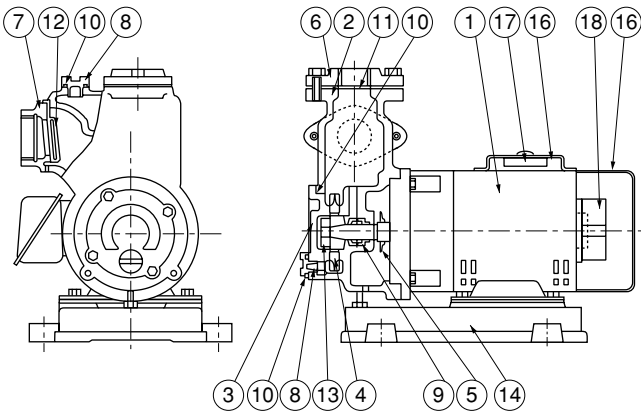
CSS-C形

■部品配置図例

・口径25mm



・口径32・40mm

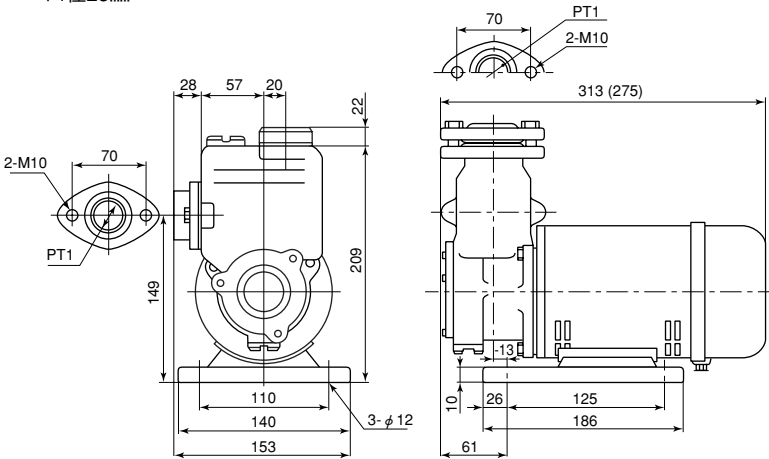


No	名 称	材 料
1	モ ー タ	—
2	ケ ー シ ン グ	SCS13
3	ケ ー シ ン グ カ バ ー	SCS13
4	イ ン ペ ラ	SUS304
5	水 切 つ ば	ゴム(NBR)
6	ひ し フ ラ ン ジ	SCS13
7	弁 座 付 ひ し フ ラ ン ジ	SCS13
8	プ ラ グ	SUS304
9	メ カ ニ カ ル シ ー ル	—
10	オ リ ン グ	ゴム(FPM)
11	ひ し フ ラ ン ジ パ ッ キ ン	樹脂(四弗化エチレン)
12	弁 体 付 ひ し パ ッ キ ン	ゴム(FPM)
13	ナ ッ ト	SUS304
14	ベ ー ス	FC
15	ベ ー ス	SPCC
16	保 護 カ バ ー	SPCE
17	保 護 ス イ ッ チ	—
18	コ ン デ ン サ	—

カスケード

■寸法図 実施計画に際しましては納入仕様書ご請求ください。

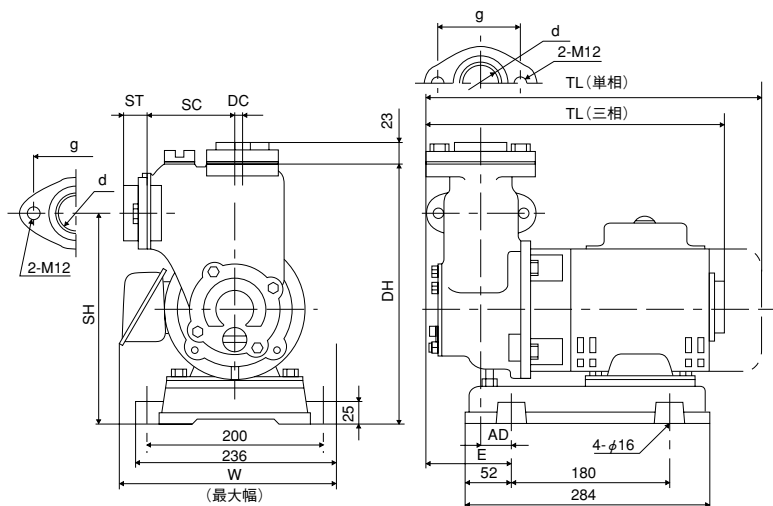
・口径25mm



() 内寸法は三相用の場合です。

口径 mm	形 式	モータ kW	質量 kg
25	CSS-255-C0.2S	0.2	10.8
	CSS-255-C0.2T	0.2	9.8

・口径32・40mm



口径 mm	形 式	モータ		ポンプ		組 合 せ 寸 法					フ ラ ン ジ			質量 kg
		kW	SC	DC	DH	SH	TL	E	AD	W	d	g	ST	
32	CSS-325-C0.4S	0.4	80	10	248	198	396	86	26	227	PT1 ¹ / ₄	90	29	21.3
	CSS-325-C0.4T	0.4	80	10	248	198	322	86	26	237	PT1 ¹ / ₄	90	29	16.8
40	CSS-405-C0.75	0.75	99	7.5	287	233	371	93	30.5	252	PT1 ¹ / ₂	95	32	24

■専用モータ特性…巻末を参照ください。