

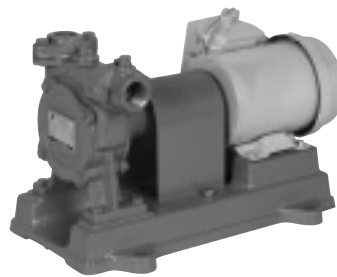
OC・OCK・OCH形 自吸オイルポンプ うず流ポンプ

■用 途

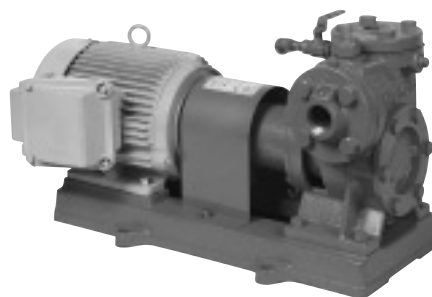
- 燃料油用(灯油、軽油、A重油(OCK形:特A重油(ハイカロリー)専用))液温60℃以下・ビル暖房設備用・住宅暖房設備用・工場暖房設備用・その他暖房設備用

■特 長

- (1)うず流ポンプを使用していますので運転音は静かです。(歯車ポンプと違ってギヤのかみあい部分がありません。)
- (2)自吸式ですから一度呼び油をすれば運転ができ、揚油の操作が簡単です。
- (3)軸封部にはメカニカルシールを使用していますので油モレが少なく衛生的です。
- (4)安全増防爆形モータ付を標準としております。
- (5)国土交通省“機械設備工事共通仕様書・オイルポンプ”に適合しています。
- (6)OC形には、特A重油(ハイカロリーA重油)用のOCK形もあります。



OC形
OCK形(特A重油専用)



OCH形

■標準仕様

揚 液	液 質	灯油・軽油・A重油(※)
	液 温	45センチストークス以下の燃料油 60℃以下
材 質	インペラ 主 軸 ケーシング	CAC406 (BC6) SUS403 FC
モ ー タ	種 類 電 源 同期回転速度	安全増防爆形 三相200V 50Hz:1,500min ⁻¹ 60Hz:1,800min ⁻¹ (OC・OCK形) 50Hz:3,000min ⁻¹ 60Hz:3,600min ⁻¹ (OCH形)
設 置 場 所		屋 内
構 造	インペラ 軸 封 軸 受	渦流 メカニカルシール (OC・OCK形:セラミック×カーボン、 OCH形:SiC×カーボン) 密封玉軸受
相 フ ラ ン ジ 形 状		専用弁座付フランジ(吸込側) 専用フランジ(OC・OCK形吐出側) JIS10K並形(OCH形吐出側)
塗 装 色 (マンセルNo.)		パーミリオン(7.5R4/14:モータ部除く)

(※) 特A重油用には、OCK形をご使用ください。

■吸上全揚程

- 5m(灯油・軽油)
- 2m(A重油)

形式説明

OC-205-M0.2

① ② ③ ④

OCH・OCK (特A重油用)

① ①

- ①ポンプ形
- ②口径(mm)
- ③周波数(5:50Hz 6:60Hz)
- ④モータ出力(kW)

■標準付属品

モ ー タ	安全増防爆形
ベ ー ス	
カ ッ プ リ ン グ	
相 フ ラ ン ジ	1組(パッキン・ボルト付)
カップリングカバー	

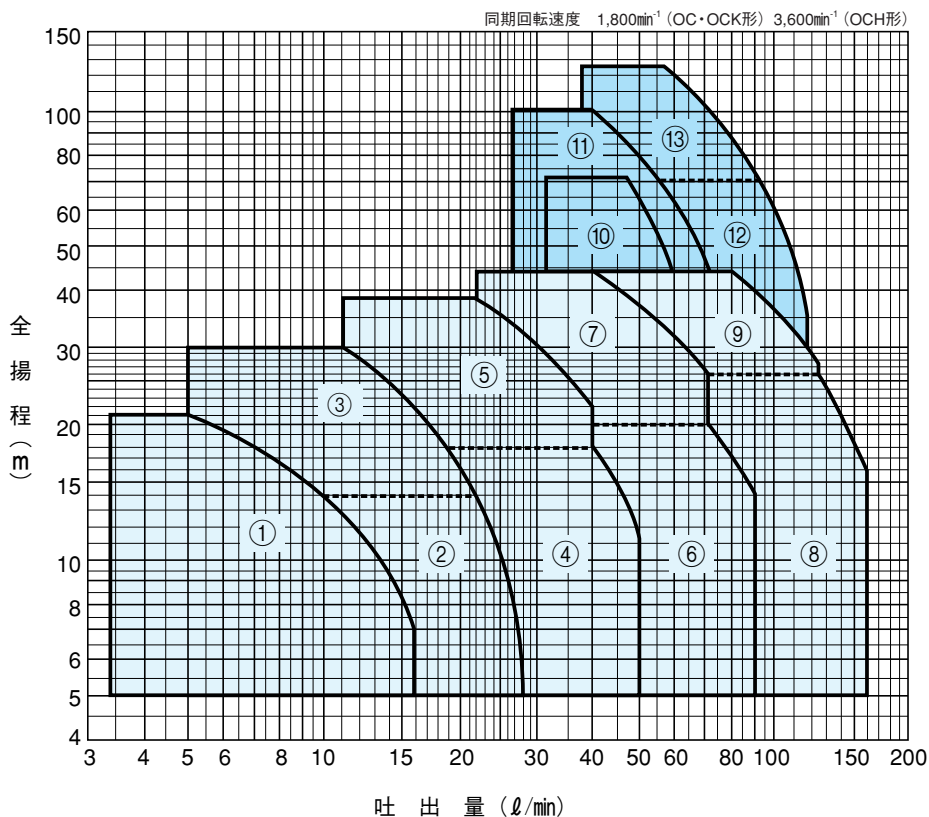
■特殊仕様

モ ー タ 変 更	安全上、安全増防爆形モータ付を標準としますが危険物取扱規定その他規定に照らし合せ、汎用・全閉形モータご使用の場合はその旨指示ください。
色 彩 変 更	指定色

■特別付属品

- チェック弁 ●スルース弁 ●圧力計 ●防振架台
- 基礎ボルト

■適用図



■仕様表

● OC・OCK形

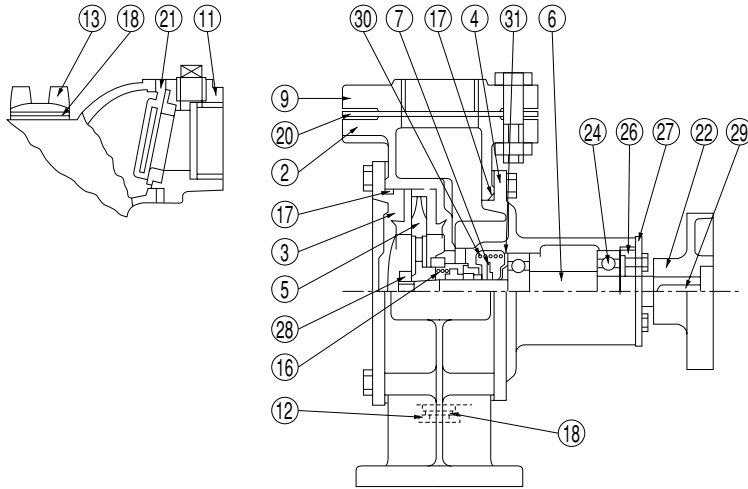
口径 mm	符 号	形 式	モータ kW	標準三点仕様						防振架台適応表		
				吐出量 全揚程		吐出量 全揚程		吐出量 全揚程				
				ℓ/min	m	ℓ/min	m	ℓ/min	m			
20	1	OC (K) -206-M0.2	0.2	5	21	12.5	11	16	7	QRE-01A	PX-60Z	PXG-60
	2	OC (K) -256-M0.2	0.2	—	—	22	14	28	5	QRE-01A	PX-60Z	PXG-60
25	3	OC (K) -256-M0.4	0.4	11	30	22	14	28	7	QRE-01A	PX-60Z	PXG-60
	4	OC (K) -326-M0.4	0.4	—	—	40	18	50	11.5	QRE-01A	PX-60Z	PXG-60
32	5	OC (K) -326-M0.75	0.75	22	39	40	21.5	—	—	QRE-01A	PX-60Z	PXG-60
	6	OC-406-M0.75	0.75	—	—	71	20	90	14	QRE-01A	PX-60Z	PXG-60
40	7	OC-406-M1.5	1.5	40	44	71	25.5	—	—	QRE-01A	PX-75Z	PXG-75
	8	OC-506-M1.5	1.5	—	—	125	26	160	15	QRE-01A	PX-75Z	PXG-75
50	9	OC-506-M2.2	2.2	80	44.5	125	27.5	—	—	QRE-02A	PX-75Z	PXG-75

● OCH形

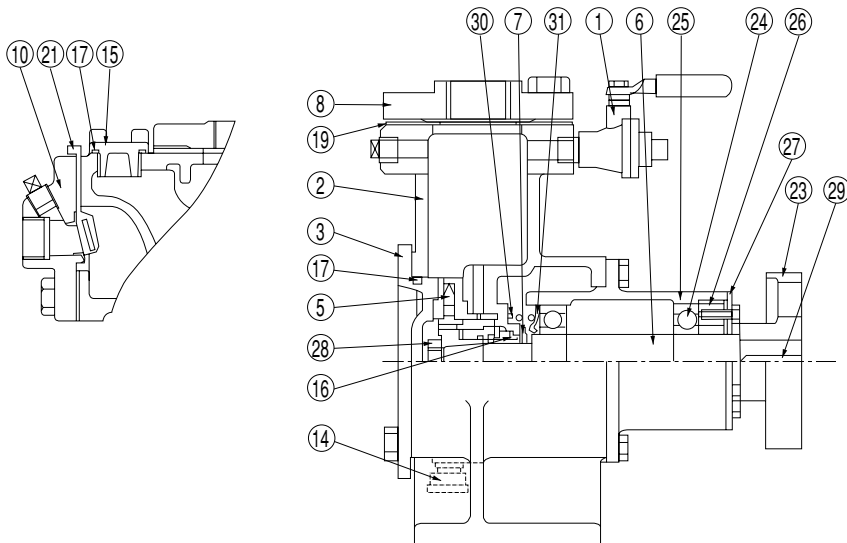
口径 mm	符 号	形 式	モータ kW	標準三点仕様						防振架台適応表		
				吐出量 全揚程		吐出量 全揚程		吐出量 全揚程				
				ℓ/min	m	ℓ/min	m	ℓ/min	m			
25	10	OCH-256-M2.2	2.2	47	71	56	50	63	35.5	QRE-04A	PX-75Z	PXG-75
32	11	OCH-326-M3.7	3.7	40	100	60	63	76	35.5	QRE-02A	PX-85Z	PXG-85
40	12	OCH-406-M3.7	3.7	—	—	92	71	117	35.5	QRE-02A	PX-85Z	PXG-85
	13	OCH-406-M5.5	5.5	57	125	92	71	117	35.5	QRE-03A	PX-85Z	PXG-85

■部品配置図例

● OC形



● OCH形



オイル

No	名 称	材 料	No	名 称	材 料
1	ボ ー ル 弁	—	17	O リ ン グ	ゴム(NBR)
2	ケ ー シ ン グ	FC	18	リ ン グ パ ッ キ ン	ゴム(NBR)
3	ケ ー シ ン グ カ バ ー	FC	19	フ ラ ン ジ パ ッ キ ン	ゴム(NBR)
4	軸 受 箱 付 カ バ ー	FC	20	ひ し フ ラ ン ジ パ ッ キ ン	ゴム(NBR)
5	イ ン ペ ラ	BC6又はC3771	21	弁 体 付 パ ッ キ ン	ゴム(NBR)
6	主 軸	SUS403	22	軸 継 手	FC
7	水 切 っ ば	ゴム(NBR)	23	ブ シ ュ 穴 付 軸 継 手	FC
8	フ ラ ン ジ	FC	24	玉 軸 受	—
9	ひ し フ ラ ン ジ	FC	25	軸 受 箱	FC
10	弁 座 付 フ ラ ン ジ	FC	26	軸 受 カ バ ー	FC
11	弁 座 付 ひ し フ ラ ン ジ	FC	27	軸 受 カ バ ー	SS340P
12	プ ラ グ	CAC406 (BC6)	28	ナ ッ ト	C3604
13	プ ラ グ	CAC406 (BC6)	29	キ ー	S45C
14	キ ャ ッ プ	C3604	30	ば ね	SUS403
15	キ ャ ッ プ	C3771	31	ば ね 受	SPC
16	メ カ ニ カ ル シ ー ル	—			

注) OCK形は⑰1D(フッ素ゴム相当)、⑱⑳㉑ FPM(フッ素ゴム)です。

■寸法図 実施計画に際しましては納入仕様書ご請求ください。

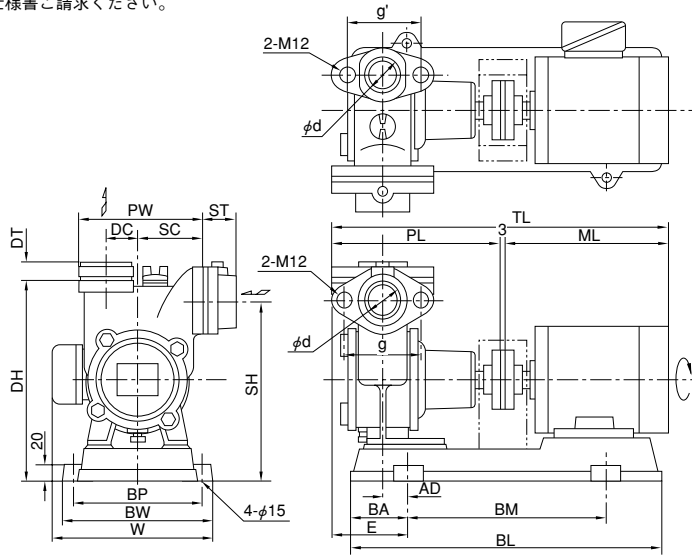
●OC・OCK形

フランジ：吸込側 専用弁座付フランジ

吐出側 専用フランジ

口径 d	SC	ST	DT
20	70	29	19
25	80	31	25
32	85	37	23
40	95	38	23
50	100	43	26

※基礎ボルトは特別付属品です。
・推奨基礎ボルトサイズ：M12×160



口径 d	形 式	モータ kW	ポンプ			ベース					組合せ寸法							フランジ		質量 kg
			PL	DC	PW	BL	BA	BM	BW	BP	DH	SH	TL	AD	E	W	ML	g	g'	
20	OC(K)-206-M0.2	0.2	173	40	130	375	75	224	250	210	220	210	382	17	62	281	216	70	56	21.6
25	OC(K)-256-M0.2	0.2	195	45	150	375	75	224	270	230	245	225	410	26	74	281	222	70	70	24.3
	OC(K)-256-M0.4	0.4	195	45	150	420	70	280	270	230	245	225	463	10	58	293	265	70	90	24.8
32	OC(K)-326-M0.4	0.4	214	40	161	420	70	280	270	230	260	235	482	17	77	293	265	90	90	26.5
	OC(K)-326-M0.75	0.75	214	40	161	420	70	280	250	210	260	235	514	32	92	291	297	90	95	31.6
40	OC-406-M0.75	0.75	239	43	177	470	95	280	290	250	285	270	546	34	96	311	297	95	95	40.0
	OC-406-M1.5	1.5	239	43	177	520	120	280	290	250	285	270	582	53	115	313	236	95	95	40.4
50	OC-506-M1.5	1.5	275.5	55	199	520	120	280	290	250	310	280	618.5	75	142	313	336	105	105	46.7
	OC-506-M2.2	2.2	267	55	199	580	115	355	314	274	310	280	657	50	117	313	375	105	105	54.8

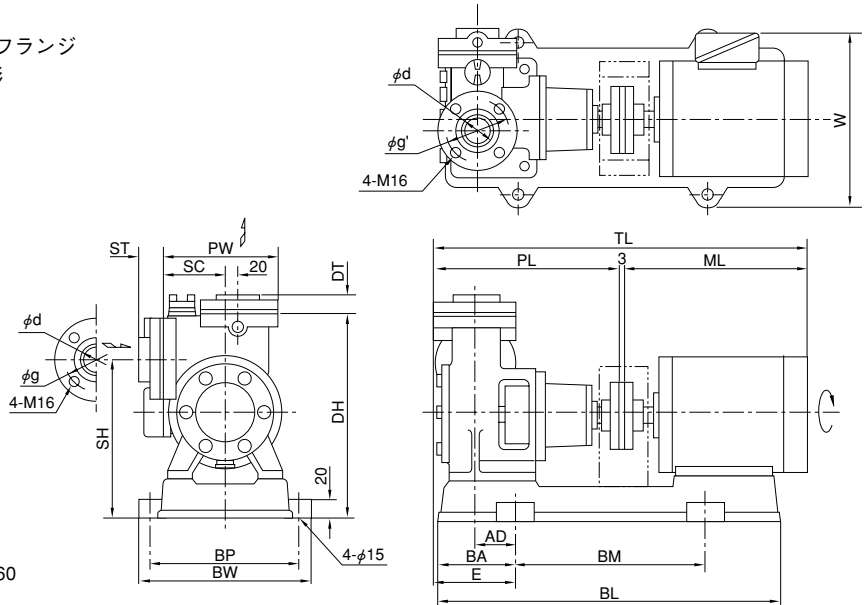
●OCH形

フランジ：吸込側 専用弁座付フランジ

吐出側 JIS 10K並形

口径 d	SC	ST	DT
25	100	43	23
32	105	45	25
40	112	45	25

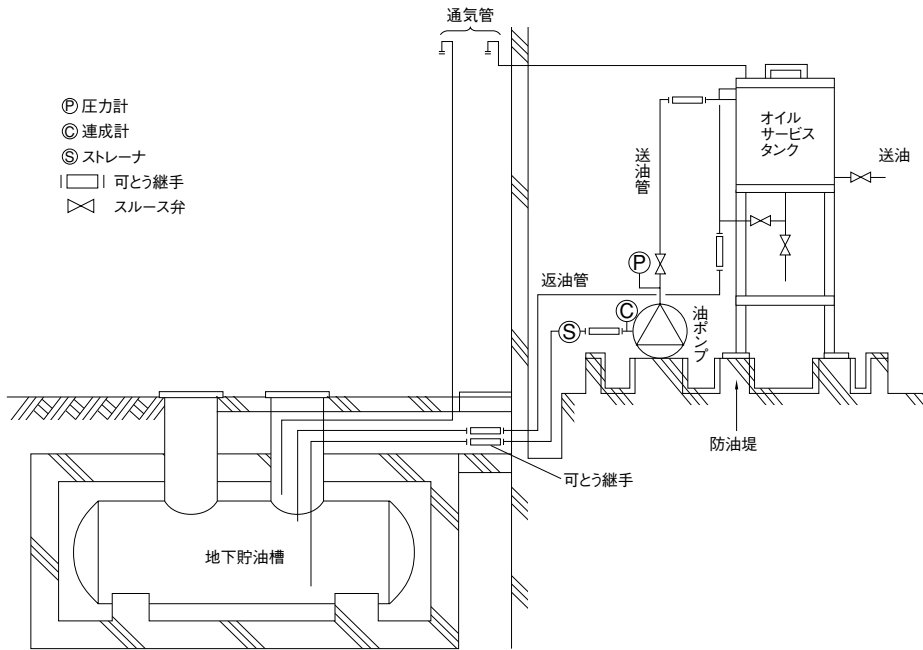
※基礎ボルトは特別付属品です。
・推奨基礎ボルトサイズ：M12×160



口径 d	形 式	モータ kW	ポンプ			ベース					組合せ寸法							フランジ		質量 kg
			PL	PW	BL	BA	BM	BW	BP	DH	SH	TL	AD	E	W	ML	g	g'		
25	OCH-256-M2.2	2.2	319	183	591	149	265	316	280	310	245	682	108	180	365	360	90	90	82	
32	OCH-326-M3.7	3.7	322	193	650	160	330	340	300	325	255	699	79	160	385	374	100	100	93	
40	OCH-406-M3.7	3.7	321	202	650	160	330	340	300	335	260	698	76	161	385	374	100	100	94	
	OCH-406-M5.5	5.5	321	202	655	150	355	375	335	355	280	767	91	170	443	443	100	100	115	

オイル

■据付図例



オイル

◎OC・OCH形共自吸式ですからフート弁なしで下記のように揚油できます。
 灯油・軽油 5m
 A 重油 2m

◎モータ 標準モータとして安全増防爆形が付きます。
 開放モータ } 危険物取扱の規定……揚液、量、使用場所の制限、
 全開モータ } は、その他安全性を充分考慮の上ご使用ください。