

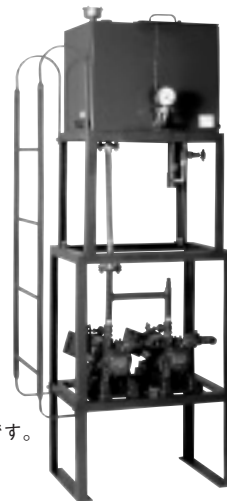
# OC-TT形 オイルセルパー (オイルポンプユニット)

## ■用 途

- ビル・住宅暖房設備用(灯油、軽油、A重油(特A重油は除く))液温：60℃以下

## ■特 長

- (1)サービスタンクとオイルポンプを一体化し設計・施工の工数を低減します。
- (2)心臓部には実績の高いOC形オイルポンプを採用。
- (3)モータは安全増防爆、フロートスイッチには本質安全防爆又は耐圧防爆構造を採用。
- (4)デラックスタイプと低コストの普及型タイプがあります。
- (5)組立式で、ボルト締め程度で容易に組立てられます。
- (6)地震の際、破損することがないように耐震設計(1G)されています。



OC-TX2TD形  
ハシゴは特別付属品です。

## ■標準仕様

形 式	運 転 方 式	交 互	普 及 型 タ イ プ	デ ラ ッ ク ス タ イ プ
			OC-206-M0.2T×2T	OC-206-M0.2T×2TD
ポ ン プ	揚 液	液 質	灯油・軽油・A重油(特A重油：ハイカロリーA重油除く)・45センチストークス以下の燃料油	
		液 温	60℃以下	
	材 質	インペラ	CAC406 (BC6)	
		主 軸	SUS403	
		ケーシング	FC	
	モ ー タ	種 類	安全増防爆形	
		電 源	三相200V	
		同期回転速度	50Hz:1,500min <sup>-1</sup> 60Hz:1,800min <sup>-1</sup>	
	構 造	インペラ	渦流	
		軸 封	メカニカルシール(セラミック×カーボン)	
		軸 受	密封玉軸受	
サービスタンク	容 量		90ℓ	90ℓ
	材 質		SS400 板厚1.6mm	SS400 板厚3.2mm
	フロートスイッチ		耐圧防爆(FR-5124S-3P形)	本質安全防爆(OLV-20形)
	油 面 計		ガラスゲージ式(樹脂製)	側圧式円形指示計(直径75mm)
	架 台 材 質		SS400 L-40×40×3	SS400 L-40×40×5
塗装色(マンセルNo.)			バーミリオン(7.5R4/14)：モータ部除く	

## ■構成部品

ポ ン プ	交互2台
サービスタンク	90ℓ(油面計、フロートスイッチ付)
LVS-7形制御盤	デラックスタイプのみ
架 台	
可 とう 継 手	フレキシブルチューブ
ス ル ー ス 弁 (3/4B)	ポンプ吐出側、ドレン用

## ■特別付属品

- はしごセット
- オイルストレーナ
- 圧力計
- 連成計
- 制御盤(ECO2形)
- 基礎ボルト

## ■種 類

運 転 方 式	形 式	質 量 (kg)
交 互	OC-206-M0.2T×2T	100
	OC-206-M0.2T×2TD	128

## 形式説明

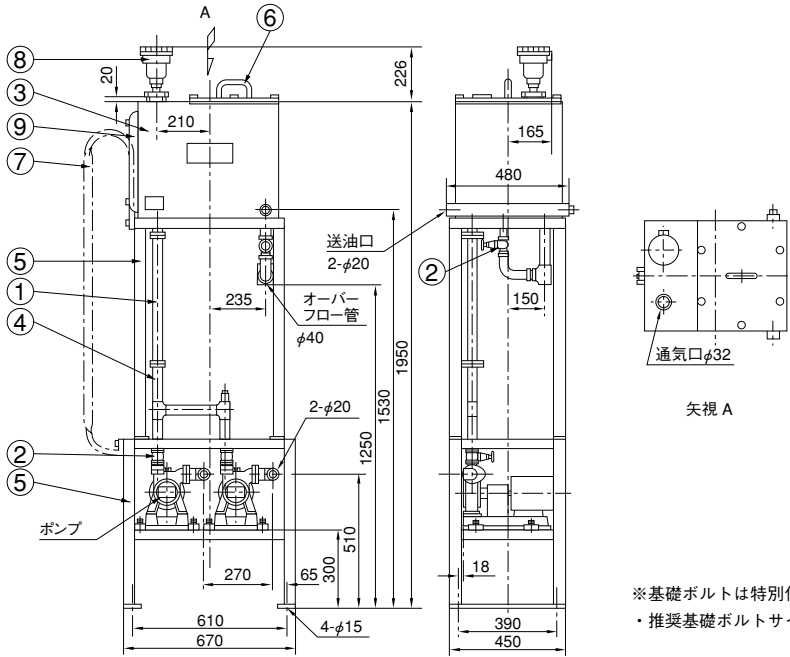
### OC-205-M0.2T×2T

① ② ③ ④ ⑤ ⑥ ⑦

- ①ポンプ形
- ②ポンプ口径(mm)
- ③周波数(5:50Hz 6:60Hz)
- ④モータ出力(kW)
- ⑤三相200V
- ⑥ポンプ台数(運転方式)  
(×2:ポンプ2台(交互))
- ⑦普及型サービスタンク付  
(TD:デラックスタイプ)

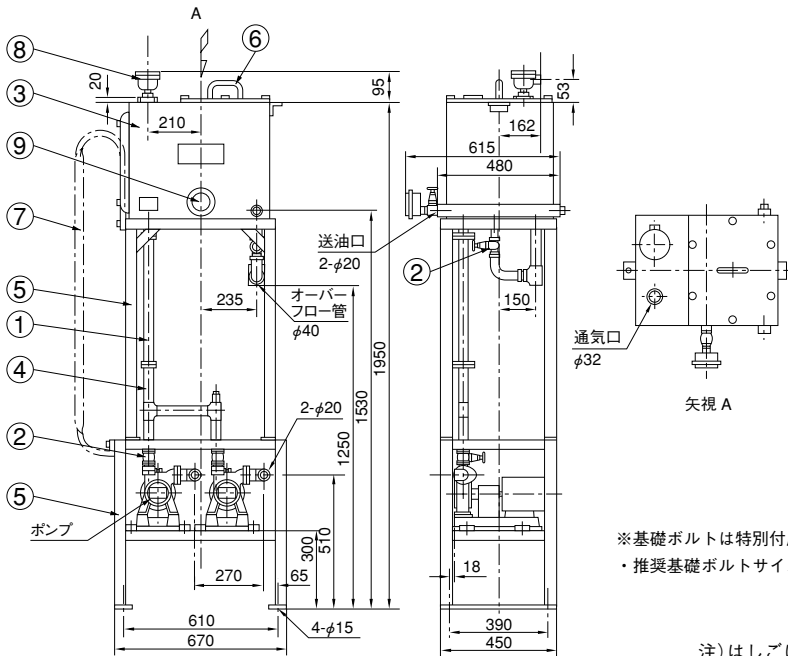
## ■部品配置図例・寸法図 実施計画に際しましては納入仕様書ご請求ください。

### ●普及型タイプ (OC-2T形)



※基礎ボルトは特別付属品です。  
・推奨基礎ボルトサイズ M12×160

### ●デラックスタイプ (OC-2TD形)



※基礎ボルトは特別付属品です。  
・推奨基礎ボルトサイズ M12×160

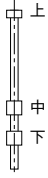
注) はしごは特別付属品です。

No	名称	備考	No	名称	備考
1	可とう継手	フレキシブルチューブ	6	ふた	
2	スルース弁	3/4B	7	はしご	特別付属品
3	オイルタンク本体	SS400+SGP	8	フロートスイッチ	
4	連結管	SGP	9	液面計	
5	架台				

■フロートスイッチについて

●OC-T×2T形(普及品)の場合

フロートスイッチからの配線は、コンジット配管によって保護してください。



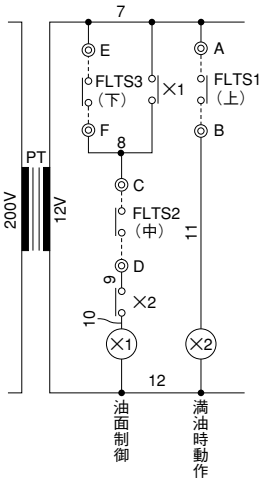
- ◎フロートスイッチからは6本の線が出ます。
- 上：満油時動作(1・2)
- 中：ポンプ停止信号(3・4)
- 下：ポンプ始動信号(5・6)

●OC-T×2TD形(デラックスタイプ)の場合

- ・必ず、付属のLVS-7形制御盤と合わせて使用してください。フロートスイッチ本体だけでは、本質安全防爆構造(国土交通省仕様指定)になりません。
- ・本質安全回路の電線は、JIS C3307、600Vビニール絶縁電線と同等以上の絶縁性能を有するもので、心線の公称断面積が、0.75mm<sup>2</sup>または同等以上の強度及び断面積を有するものを使用してください。(防爆指針2532)
- ・LVS-7形制御盤は、装置本体内部に非本質安全回路が含まれていますので、必ず安全場所に設置してください。フロートスイッチ及びLVS-7形制御盤の外部配線の接続には絶縁スリーブ付圧着端子を使用してください。(防爆指針2533)
- ・本質安全回路の配線は、本質安全関連回路及び一般回路の配線との混触静電誘導及び電磁誘導による危険を防止するため、コンジット配管等により独立して布設してください。(防爆指針2531)

■フロートスイッチの結線方法

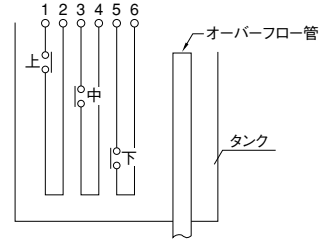
●フロートスイッチの制御回路は下図の様にしてください。



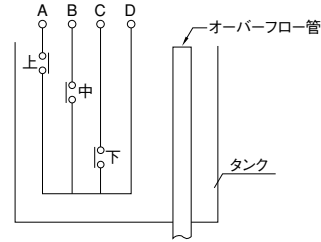
ポンプの運転停止は、(X)リレー、満油警報は(◎)リレーの接点より、ECO2、ECO2-A形制御盤のような回路としてください。

■フロートスイッチ接点と液面の関係

(普及品)



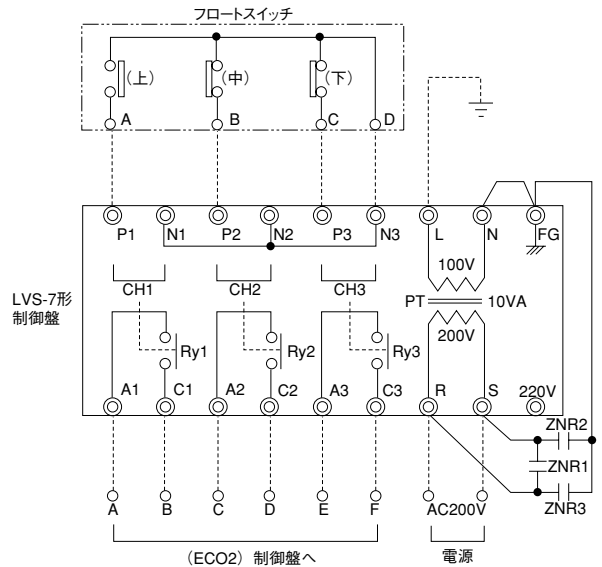
(デラックスタイプ)



- 上：異常増油油面
- 中：ポンプ停止油面
- 下：ポンプ起動油面

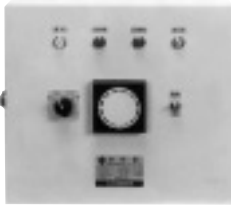
●結線方法

- ・OC-T×2T形の場合は、フロートスイッチからの6本の線(1~6)を左図の制御回路のA~Fに接続ください。
- ・OC-T×2TD形の場合は、下図のようにフロートスイッチ、LVS-7形制御盤を結線し、制御回路のA~Fに接続ください。



## ■特別付属品

### ●制御盤



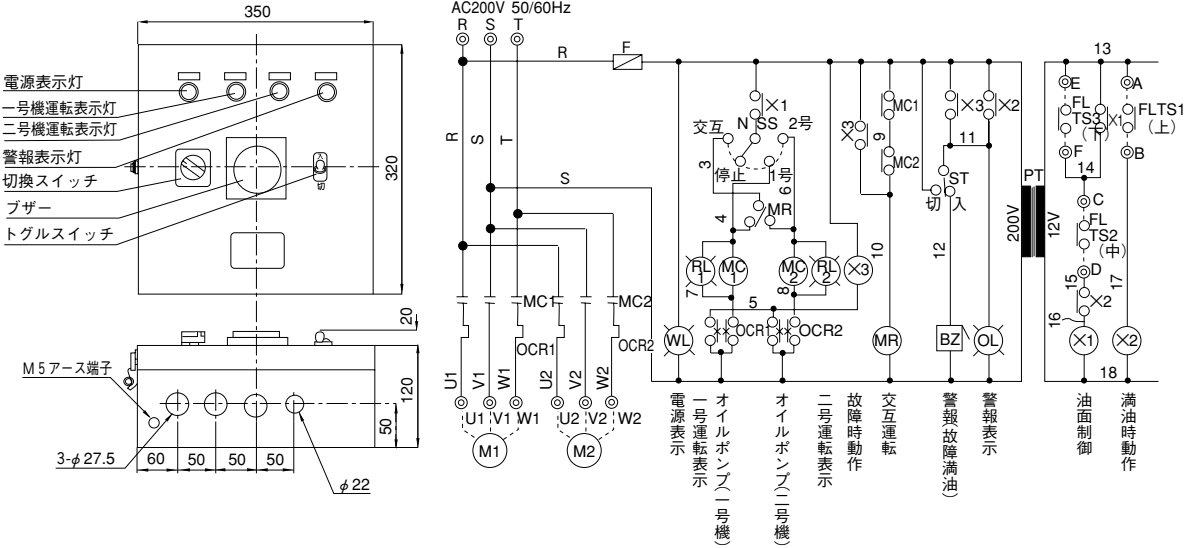
ECO2-A形

オイルポンプユニット“オイルセルパー”の普及型タイプ専用の制御盤です。

形 式	備 考
ECO2-0.2-A	OC-T×2T用(交互運転)

### ●制御盤寸法図・接続図

ECO2-A形(交互運転用)



●はしごセット(はしご取付用ボルト・ナット付)  
架台に取付け、メンテナンス時にご利用ください。

●圧力計・連成計

●オイルストレナ  
油および配管中の異物による機器への障害を防止します。

オイル