

DG3形 オイルポンプ (歯車ポンプ)

■用 途

- 燃料油・灯油・軽油・A重油(特A重油除く)、B重油、その他高粘度揚液(500センチストークス以下の液体)

■特 長

- (1)ポンプ部にリリーフバルブを内蔵しており異常な圧力上昇がなく安心してご使用いただけます。
- (2)4極モータ直結形のため小型・軽量です。
- (3)軸封にはメカニカルシールを採用。
- (4)軸受にはニードルベアリングとスラスト軸受を採用しており潤滑も自己潤滑方式により給油の必要がありません。



■標準仕様

揚液	液質	A重油(特A重油除く)、B重油、灯油
	液温	500センチストークス以下の液体 60℃以下
材質	歯車軸ケーシング	SCM SCM FC(口径15mm)、ADC12(口径20、25mm)
モータ種類	電源	全閉外扇屋内形 三相200V
	同期回転速度	50Hz:1,500min ⁻¹ 60Hz:1,800min ⁻¹
設置場所		屋内
構造	軸封	メカニカルシール
	軸受	ニードルベアリング
塗装色(マンセルNo.)		グレー(2.5PB5.1/0.8)

■標準付属品

モータ	全閉外扇屋内形
ベース	鋳鉄製
カップリング	カバー付
六角レンチ	
カップリングカバー	

■特殊仕様

モータ変更	例 安全増防爆形、モータなし
-------	----------------

形式説明

DG3-15-MN0.4

① ② ③ ④

- ①ポンプ形
- ②口径(mm)
- ③全閉外扇屋内形モータ
- ④モータ出力(kW)

■最大吸込圧力

-0.049MPa { -0.5kgf/cm² }

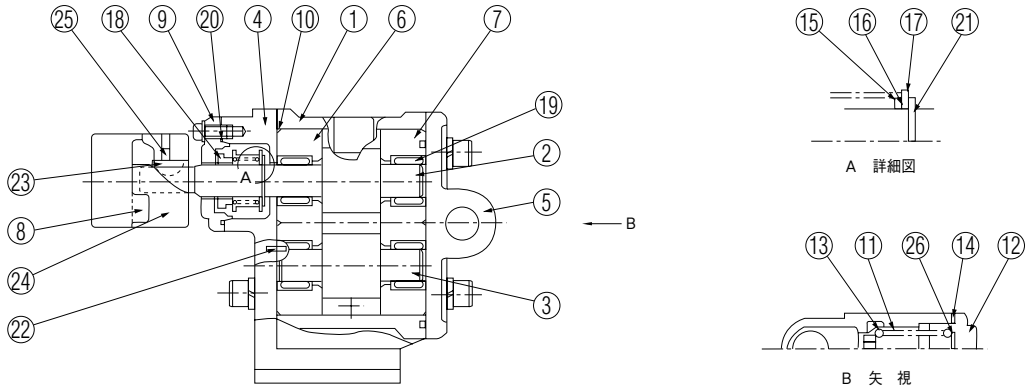
■仕様表

口径 mm	形 式	モータ kW	周波数 Hz	同 期 回 転 速 度 min ⁻¹	標準仕様		騒 音 dB (A)	防 振 架 台 適 応 表	
					圧 力 MPa {kgf/cm ² }	吐 出 量 ℓ/min			
15	DG3-15-MN0.4	0.4	50	1,500	0.30 {3.06}	12	68~73	-	PX-60Z
			60	1,800	0.30 {3.06}	14			
20	DG3-20-MN0.4	0.4	50	1,500	0.30 {3.06}	23	70~73	-	PX-60Z
			60	1,800	0.30 {3.06}	30			
25	DG3-25-MN0.75	0.75	50	1,500	0.30 {3.06}	38	72~77	QRE-01A	PX-60Z
			60	1,800	0.30 {3.06}	46			
	DG3-25-MN1.5	1.5	50	1,500	0.5 {5.1}	40	67~73	QRE-01A	PX-60ZY
			60	1,800	0.5 {5.1}	49			

※仕様数値はA重油の場合です。

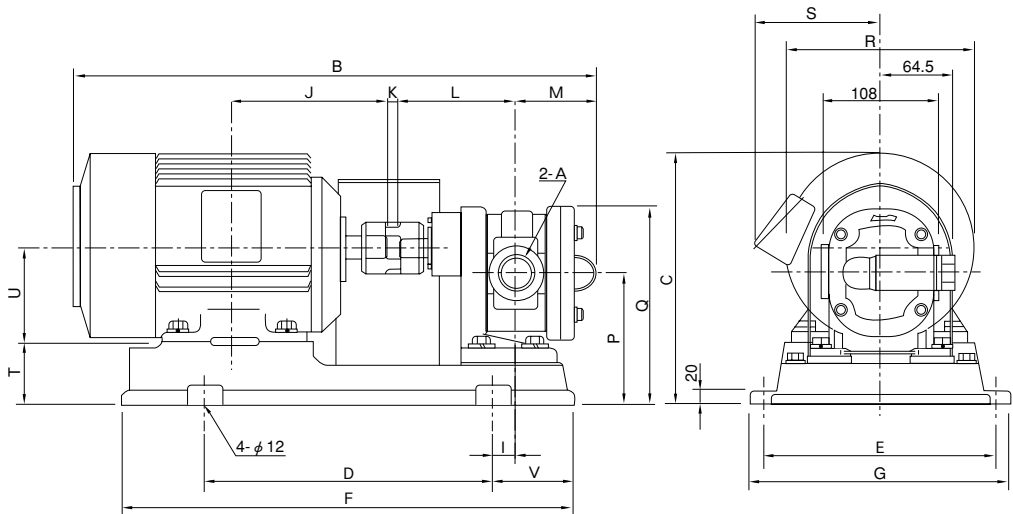
DG3形

■部品配置図例



No	名 称	材 料	No	名 称	材 料
1	本 体	FC又はADC12	14	継 手 パ ッ キ ン	耐油石綿
2	ギ ャ ー 主 軸	SCM	15	ト メ ガ ネ	SUS
3	ギ ャ ー 副 軸	SCM	16	ト メ ガ ネ パ ッ キ ン	ゴム(NBR)
4	フ ー ト カ バ ー	ADC12	17	ト メ ガ ネ 板	SPC
5	バ イ パ ス カ バ ー	ADC12	18	メ カ ニ カ ル シ ー ル	—
6	ス ラ ス ト ブ ッ シ ュ	FC	19	ニ ー ド ル ベ ア リ ン グ	—
7	ス ラ ス ト ブ ッ シ ュ 焼 入 付	FC	20	オ リ ン グ	ゴム(NBR)
8	カ ッ プ リ ン グ ゴ ム	ゴム(NBR)	21	止 め 輪	SK
9	キ ャ ッ プ	ADC	22	平 行 ピ ン	—
10	オ リ ン グ	ゴム(NBR)	23	半 月 キ ー	S45C
11	ポ ベ ッ ト	S35C	24	カ ッ プ リ ン グ	—
12	バ イ パ ス カ ッ プ	ZDC	25	六 角 穴 付 止 め ネ ジ	SCM
13	ス プ リ ン グ	SWP	26	バ イ パ ス 調 節 板	SPCC

■寸法図 実施計画に際しましては納入仕様書ご請求ください。



口径 mm	形 式	モータ kW	寸 法															質量 kg				
			A	B	C	D	E	F	G	I	J	K	L	M	P	Q	R		S	T	U	V
15	DG3-15-MN0.4	0.4	PS½	435.5	203.5	240	194	362	224	16.5	120	10.5	113	76	111	167	145	127	60	71	61	18
20	DG3-20-MN0.4	0.4	PS¾	443.5	203.5	240	194	362	224	20.5	120	11.5	116	80	111	167	145	127	60	71	61	17
25	DG3-25-MN0.75	0.75	PS1	486	216.5	250	214	382	244	33.5	140	9.5	122	86	115	171	183	135	55	80	66	22

(注) 1.5KWの寸法につきましてはお問合せください。