

US2形 サンロング® 深井戸水中ポンプ ステンレス製

PAT.出願中

■用途

●深井戸用・上水道用・工業用水用・建築設備用・農地かんがい用・消雪用

■特長

- (1)ポンプ部はTU形で好評の砂に強い構造に加え、十分な肉厚のステンレス精鑄製インペラを採用。また、3.7kW以下のキャンド式モータはモータ部への防砂構造を採用しています。
- (2)ポンプはステンレス、樹脂。モータ部はステンレス製で赤水の発生を防止。又、井戸ふたもステンレス製で衛生的です。
- (3)ポンプ部流水路は表面がなめらかで損失が少なく、高い揚水特性を実現するとともに、ポンプ全長の小型化、軽量化(従来品比)を達成。より使いやすくなりました。
- (4)主要部品はステンレス精密鑄造品で、錆、腐食に強く、又耐砂性に優れた新型ステンレス製モータとあわせ、長時間安定した給水をお約束します。
- (5)内径の細い塩ビ(VP)管の井戸ケーシングにも設置可能です。
- (6)最小井戸径150mm以下用は、ゴムシールライニングの採用で砂かみによる始動不能などの心配がありません。

■標準仕様

揚液	液質	清水	水素イオン濃度:pH5.8~8.6 塩素含有量:200mg/l以下 砂の含有量:50mg/l以下 (細砂0.1~0.25mm以下)
	液温	0~30℃ (3.7kW以下は0~35℃)(凍結なきこと)	
材質	インペラ	SCS13	
	主軸 ケーシング	SUS304又はSUS403 SCS13 (US2- 55 : 中間ケーシングSUS304+樹脂)	
モータ	軸受	SiC×SiC	
	種類	キャンド式水中モータ	
モータ	電源	三相200V (55kWは400V)	
	ポンプ最大 水没深さ	1.5kW以下: 70m 1.9kW以上及び TU形: 150m	
	同期回転速度	50Hz: 3,000min ⁻¹ 60Hz: 3,600min ⁻¹	
	始動方式	直入(7.5kW以下) 入-△(11kW以上)	

形式説明

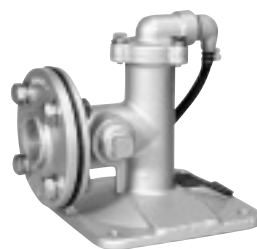
US(N)2-255-0.75~~5~~

① ② ③ ④

- | | |
|---------|---------------------|
| ①ポンプ形 | ③周波数(5:50Hz 6:60Hz) |
| ②口径(mm) | ④モータ出力(kW) |



ECA3形制御盤
(特別付属品)



ステンレス製井戸ふた
(特別付属品)

仕様表の井戸径より大きな井戸に設置される場合、水中モータの冷却不足により、水中モータが焼損する恐れがあります。冷却流速が0.1m/s以上となるよう設置して下さい。

■標準付属品

モータケーブル	5m
ケーブル支持バンド	
ビニールテープ	
フランジ・ フランジパッキン	150~300mm井戸用 (USN2-80、US2-80~150フランジ除く)

■特殊仕様

ケーブル延長	40~80m、100m(US2- 55 、USN2-40・50のみ)
--------	---

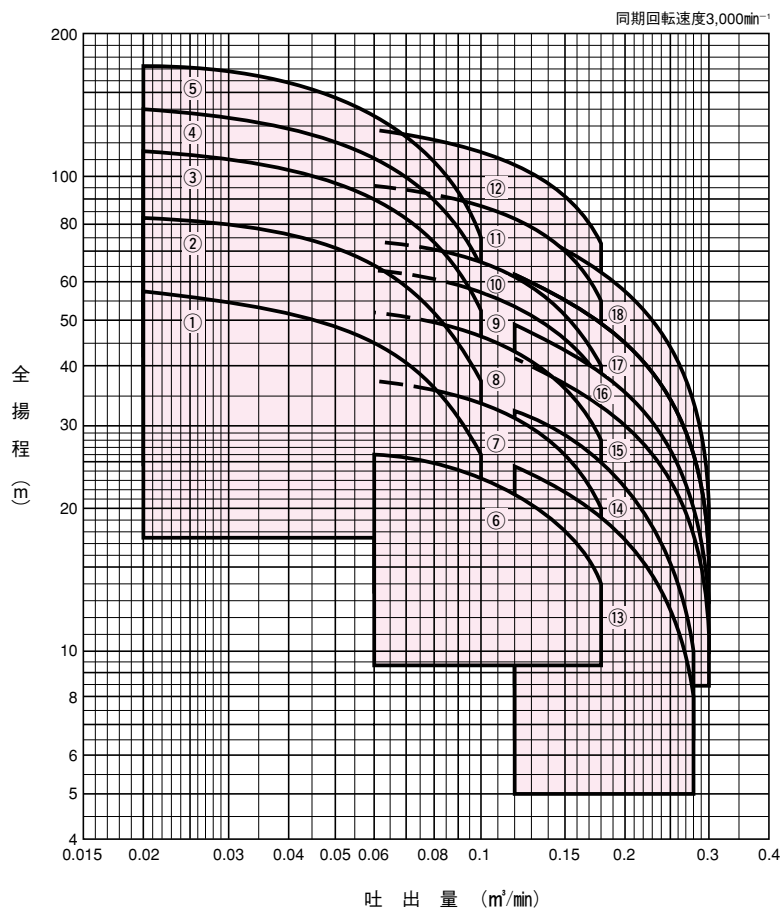
■特別付属品

- | | | |
|---------------|----------|----------|
| ●井戸ふたユニット | ●バルブセット* | |
| ●制御盤 | ●連成計 | ●ソールプレート |
| ●ステンレス製溶接フランジ | ●揚水管 | |

※内訳(スルース弁、チェック弁、パッキン・ボルト類、ゲージ取付用付属品)

■適用図

●最小井戸径100mm



■仕様表

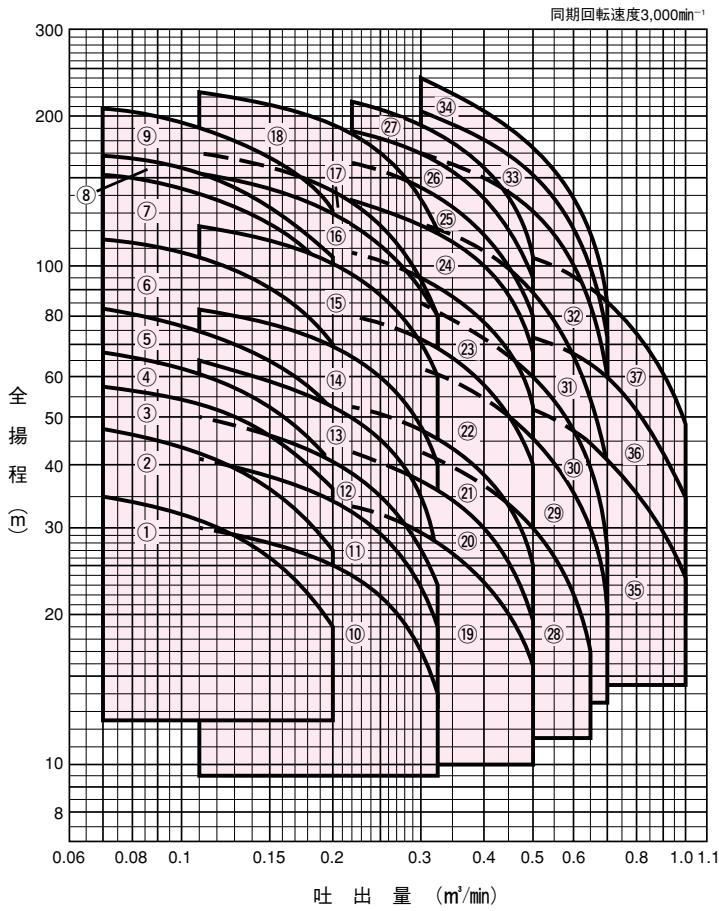
●最小井戸径100mm

井戸径 mm	口径 mm	符 号	形 式	モータ kW	段数	標 準 仕 様			
						吐出量 全揚程		吐出量 全揚程	
						m ³ /min	m	m ³ /min	m
100	25 ・ 32	1	US2- $\frac{255}{325}$ -0.75K	0.75	11	0.02	57	0.1	26
		2	US2- $\frac{255}{325}$ -1.1K	1.1	16	0.02	83	0.1	38
		3	US2- $\frac{255}{325}$ -1.5K	1.5	22	0.02	114	0.1	51
		4	US2- $\frac{255}{325}$ -1.9KL	1.9	27	0.02	140	0.1	65
		5	US2- $\frac{255}{325}$ -2.2KL	2.2	34	0.02	173	0.1	75
	40	6	USN2-405-0.75K	0.75	5	0.06	26	0.18	14
		7	USN2-405-1.1K	1.1	7	0.06	37	0.18	20
		8	USN2-405-1.5K	1.5	10	0.06	52	0.18	28
		9	USN2-405-1.9KL	1.9	12	0.06	64	0.18	37
		10	USN2-405-2.2KL	2.2	14	0.06	74	0.18	40
		11	USN2-405-2.7R	2.7	18	0.06	97	0.18	55
		12	USN2-405-3.7R	3.7	24	0.06	127	0.18	72
	50	13	USN2-505-1.1K	1.1	6	0.12	24.5	0.28	7.5
		14	USN2-505-1.5K	1.5	8	0.12	32.5	0.28	9
		15	USN2-505-1.9KL	1.9	10	0.12	42	0.3	9
		16	USN2-505-2.2KL	2.2	12	0.12	49	0.3	10.5
		17	USN2-505-2.7R	2.7	15	0.12	63	0.3	14
		18	USN2-505-3.7R	3.7	20	0.12	80	0.3	15.5

●口径25mmは水量型もあります。詳細はお問合せください。

■適用図

●最小井戸径150mm



■仕様表

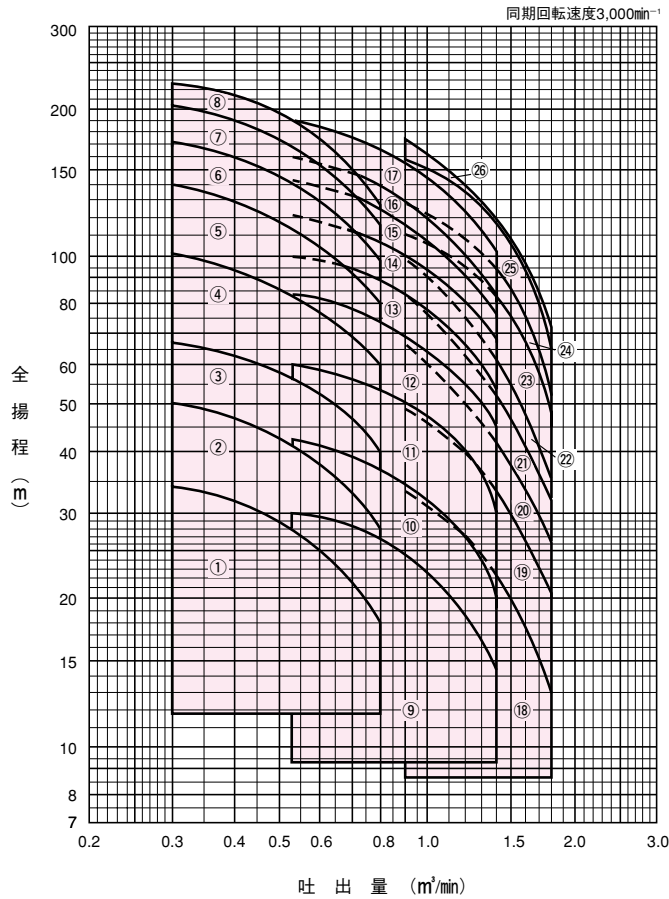
●最小井戸径150mm

井戸径	口径	符号	形式	モータ kW	段数	標準仕様			
						吐出量	全揚程	吐出量	全揚程
mm	mm	号				m ³ /min	m	m ³ /min	m
150	40	1	US2-405-1.1K	1.1	4	0.07	35	0.2	19
		2	US2-405-1.5K	1.5	5	0.07	47	0.2	27.5
		3	US2-405-1.9KL	1.9	6	0.07	58	0.2	36
		4	US2-405-2.2KL	2.2	7	0.07	67	0.2	40
		5	US2-405-2.7R	2.7	9	0.07	83	0.2	52
		6	US2-405-3.7R	3.7	12	0.07	115	0.2	70
		7	US2-405L-5.5	5.5	15	0.07	152	0.2	98
		8	US2-405-5.5	5.5	18	0.07	168	0.2	104
		9	US2-405-7.5	7.5	21	0.07	207	0.2	132
50	10	US2-505-1.5K	1.5	3	0.11	30	0.32	14	
	11	US2-505-1.9KL	1.9	4	0.11	40.5	0.32	19.5	
	12	US2-505-2.2KL	2.2	5	0.11	50	0.32	23	
	13	US2-505-2.7R	2.7	7	0.11	65	0.32	25	
	14	US2-505-3.7R	3.7	8	0.11	82	0.32	40	
	15	US2-505-5.5	5.5	12	0.11	122	0.32	60	
	16	US2-505L-7.5	7.5	15	0.11	152	0.32	73	
	17	US2-505-7.5	7.5	18	0.11	170	0.32	75	
	18	US2-505-11	11	22	0.11	225	0.32	115	

井戸径	口径	符号	形式	モータ kW	段数	標準仕様			
						吐出量	全揚程	吐出量	全揚程
mm	mm	号				m ³ /min	m	m ³ /min	m
150	65	19	US2-655-2.2KL	2.2	4	0.22	33	0.5	15
		20	US2-655-2.7R	2.7	5	0.22	43	0.5	19
		21	US2-655-3.7R	3.7	6	0.22	52	0.5	25
		22	US2-655-5.5	5.5	9	0.22	80	0.5	39
		23	US2-655-7.5	7.5	12	0.22	107	0.5	52
		24	US2-655L-11	11	15	0.22	138	0.5	68
		25	US2-655-11	11	18	0.22	162	0.5	80
		26	US2-655L-15	15	21	0.22	188	0.5	95
		27	US2-655-15	15	24	0.22	215	0.5	105
80	28	USN2-805-3.7R	3.7	5	0.3	42	0.65	17	
	29	USN2-805-5.5	5.5	7	0.3	62	0.7	20	
	30	USN2-805-7.5	7.5	10	0.3	84	0.7	26	
	31	USN2-805-11	11	14	0.3	122	0.7	40	
	32	USN2-805-15	15	19	0.3	170	0.7	62	
	33	USN2-805-18	18.5	24	0.3	205	0.7	73	
	34	USN2-805-22	22	27	0.3	237	0.7	82	
	35	USN2-805B-7.5	7.5	5	0.5	52	1.0	24	
	36	USN2-805B-11	11	7	0.5	74	1.0	35	
	37	USN2-805B-15	15	10	0.5	105	1.0	49	

■適用図

●最小井戸径200mm



■仕様表

●最小井戸径200mm

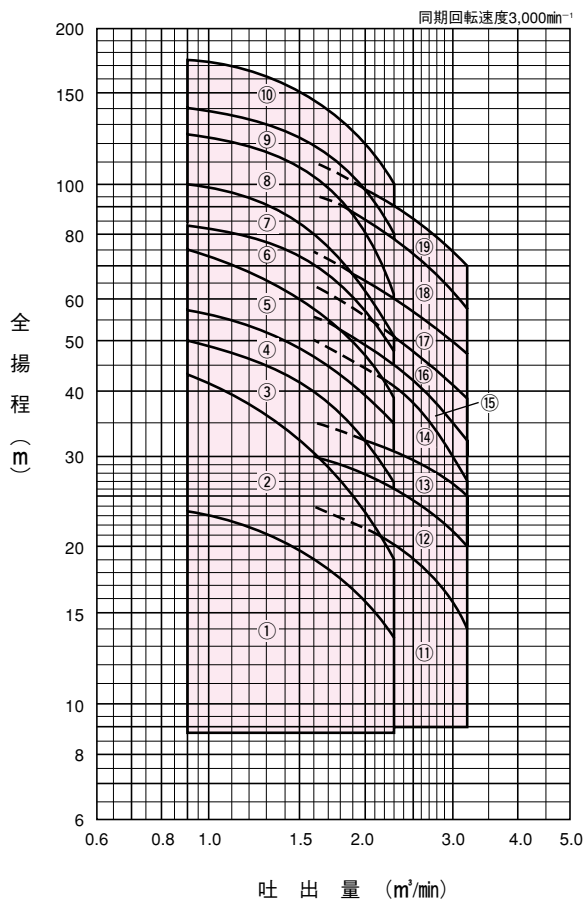
井戸径 mm	口径 mm	符 号	形 式	モータ kW	段 数	標 準 仕 様			
						吐出量 全揚程		吐出量 全揚程	
						m³/min	m	m³/min	m
200	80	1	US2-805-3.7	3.7	2	0.3	34	0.8	18
		2	US2-805-5.5	5.5	3	0.3	50	0.8	28
		3	US2-805-7.5	7.5	4	0.3	67	0.8	38
		4	US2-805-11	11	6	0.3	102	0.8	58
		5	US2-805-15	15	8	0.3	140	0.8	80
		6	US2-805-18	18.5	10	0.3	170	0.8	96
		7	US2-805-22	22	12	0.3	205	0.8	118
		8	US2-805-26	26	14	0.3	228	0.8	128

井戸径 mm	口径 mm	符 号	形 式	モータ kW	段 数	標 準 仕 様			
						吐出量 全揚程		吐出量 全揚程	
						m³/min	m	m³/min	m
200	100	9	US2-1005-5.5	5.5	2	0.53	30	1.4	14
		10	US2-1005-7.5	7.5	3	0.53	42	1.4	20
		11	US2-1005-11	11	4	0.53	60	1.4	31
		12	US2-1005-15	15	5	0.53	82	1.4	45
		13	US2-1005-18	18.5	6	0.53	100	1.4	55
		14	US2-1005-22	22	7	0.53	119	1.4	68
		15	US2-1005-26	26	9	0.53	143	1.4	76
		16	US2-1005-30	30	10	0.53	160	1.4	84
		17	US2-1005-37	37	12	0.53	190	1.4	102
		18	US2-1005B-7.5	7.5	2	0.9	33	1.8	13
		19	US2-1005B-11	11	3	0.9	49	1.8	20.5
		20	US2-1005B-15	15	4	0.9	67	1.8	26
		21	US2-1005B-18	18.5	5	0.9	83	1.8	32.5
		22	US2-1005B-22	22	6	0.9	99	1.8	36
		23	US2-1005B-26	26	6	0.9	110	1.8	48
		24	US2-1005B-30	30	7	0.9	128	1.8	54
		25	US2-1005B-37	37	9	0.9	158	1.8	65
		26	US2-1005B-45	45	11	0.9	173	1.8	72

清水水中

■適用図

●最小井戸径250・300mm



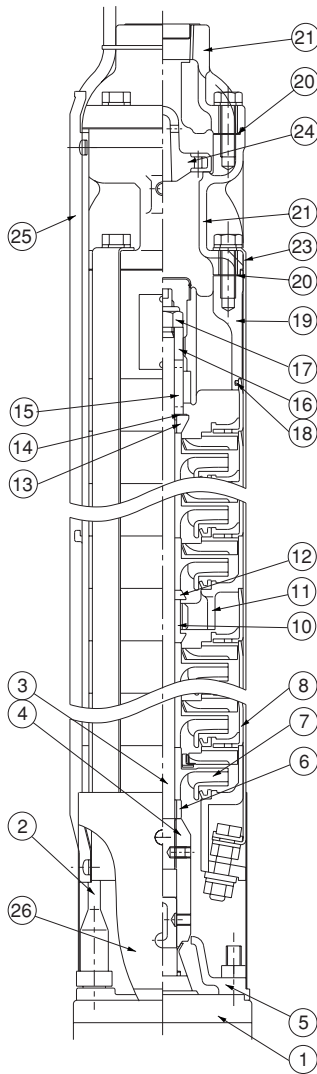
■仕様表

●最小井戸径250・300mm

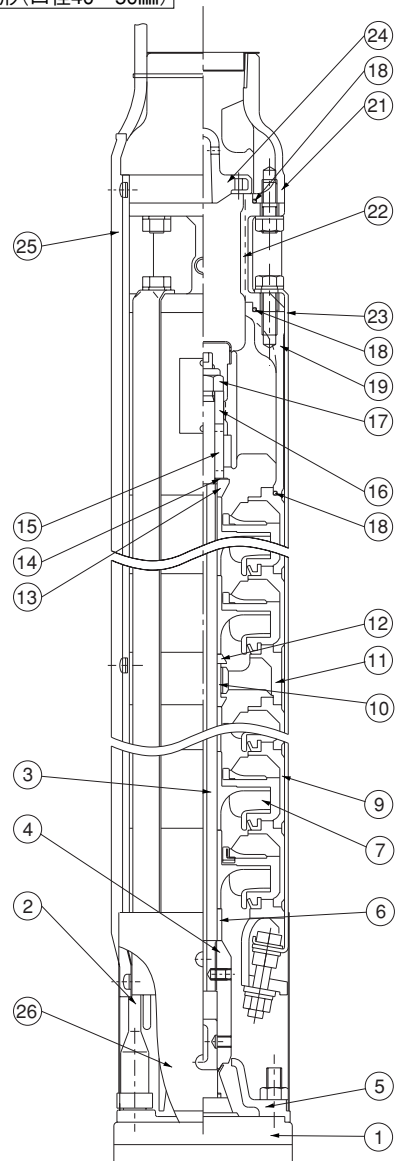
井戸径	口径	符号	形式	モータ	段数	標準仕様			
						吐出量	全揚程	吐出量	全揚程
mm	mm	号		kW		m	m ³ /min	m	m ³ /min
250	125	1	US2-1255-7.5	7.5	1	0.9	23.5	2.3	13.5
		2	US2-1255-11	11	2	0.9	42	2.3	19
		3	US2-1255-15	15	2	0.9	50	2.3	27
		4	US2-1255-18	18.5	2	0.9	57	2.3	35
		5	US2-1255-22	22	3	0.9	75	2.3	39
		6	US2-1255-26	26	3	0.9	83	2.3	47
		7	US2-1255-30	30	4	0.9	100	2.3	51
		8	US2-1255-37	37	5	0.9	124	2.3	62
		9	US2-1255-45	45	5	0.9	140	2.3	80
		10	US2-1255-55	55	6	0.9	174	2.3	100
300	150	11	US2-1505-11	11	1	1.6	24	3.2	14
		12	US2-1505-15	15	1	1.6	30	3.2	20
		13	US2-1505-18	18.5	1	1.6	35	3.2	25
		14	US2-1505-22	22	2	1.6	50	3.2	27
		15	US2-1505-26	26	2	1.6	56	3.2	32
		16	US2-1505-30	30	2	1.6	64	3.2	39
		17	US2-1505-37	37	2	1.6	74	3.2	48
		18	US2-1505-45	45	3	1.6	96	3.2	57
		19	US2-1505-55	55	3	1.6	110	3.2	70

■部品配置図例

US2形(口径25・32mm)



USN2形(口径40・50mm)



清水水中

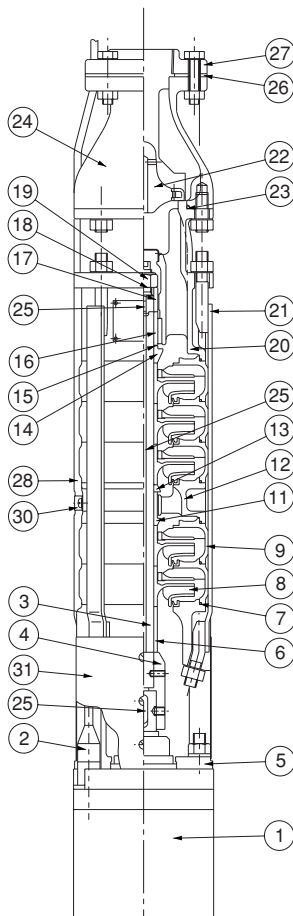
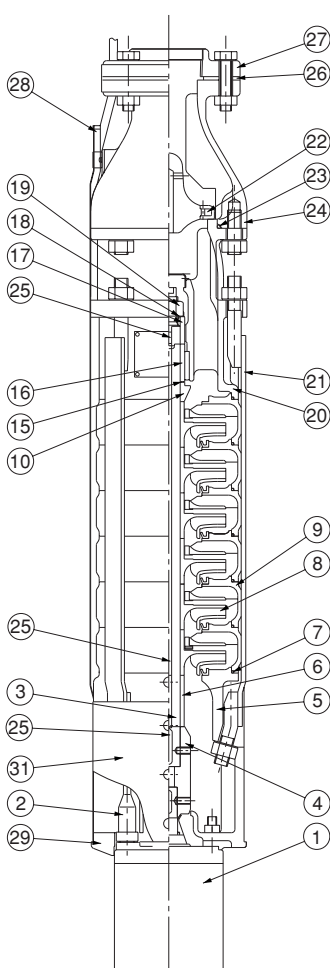
No	名称	材料	No	名称	材料
1	水中モータ		14	クッション	PTFE
2	ケーブル	CVCTF	15	スリーブ	SiC
3	主軸	SUS304	16	調整リング	CAC406 (BC6)
4	スリーブ軸継手	SUS303	17	ナット	SUS304
5	吸込ケーシング	SCS13	18	Oリング	ゴム
6	調整リング	SUS303	19	吐出しケーシング	SCS13
7	インペラ	SCS13	20	パッキン	PE
8	中間ケーシング	SUS304、樹脂	21	弁ケーシング	SCS13
9	中間ケーシング	SCS13	22	連結管	SCS13
10	スリーブ ※	CAC406 (BC6)	23	バンド	SUS304
11	中間ケーシング ※	SCS13	24	弁体	SCS13、ゴム
12	砂よけカラー ※	CAC406 (BC6)	25	ケーブル保護板	SUS430
13	砂よけカラー	CAC406 (BC6)	26	ストレーナ	SUS430

※部品は、US2-²⁵5-1.1K~2.2L USN2-⁴⁰5-1.9KL~3.7R の場合
 US2-³²6-1.9KL~3.7R USN2-⁵⁰6-2.7R~3.7R

US2形(口径40~65mm)

・3.7kW以下

・5.5~18.5kW



No	名称	材料	No	名称	材料
1	水中モータ		17	調整リング	CAC406(BC6)
2	ケーブル	CVCTF	18	インペラ座金	C1201
3	主軸	SUS403	19	ナット	SUS304
4	スリーブ軸継手	SUS303	20	吐出しケーシング	SCS13
5	吸込ケーシング	SCS13	21	バンド	SUS304
6	調整リング	SUS303	22	弁体	SCS13、ゴム
7	Oリング(注)	ゴム	23	Oリング	紙
8	インペラ	SCS13	24	弁ケーシング	SCS13
9	中間ケーシング	SCS13	25	キー(注)	SUS403
10	砂よけカラー	CAC406(BC6)	26	フランジパッキン	ゴム
11	スリーブ ※	CAC406(BC6)	27	フランジ	SCS13
12	中間ケーシング ※	SCS13	28	ケーブル保護板	SUS430
13	砂よけカラー ※	CAC406(BC6)	29	コードブシュ	ゴム
14	砂よけカラー	CAC406(BC6)	30	クランプ ※(注)	SUS430
15	クッション	PTFE	31	ストレーナ	SUS430
16	スリーブ	SiC			

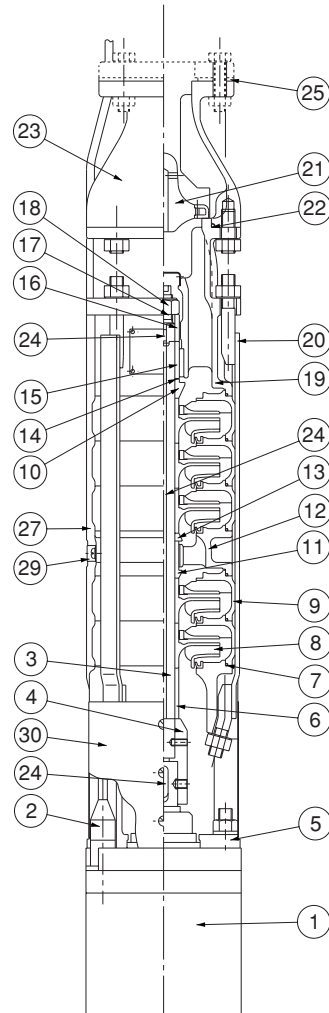
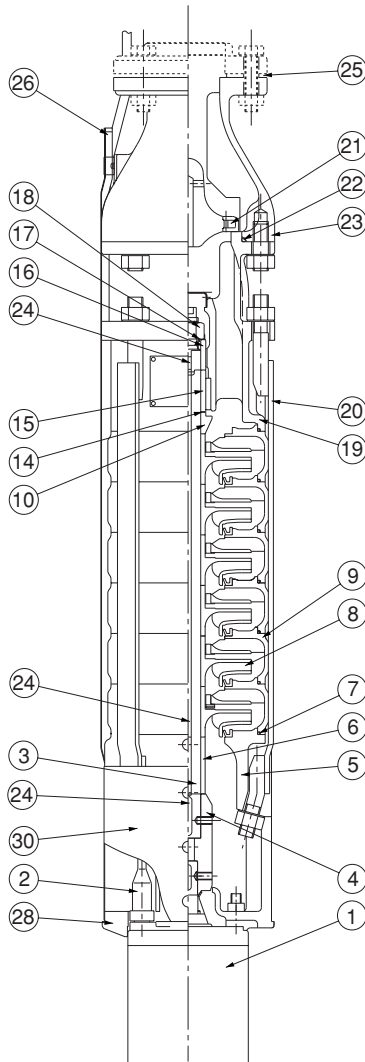
(注) 機種により異なる。

※部品は、
US2-405(L)-5.5~7.5
US2-406-7.5
US2-505(L)-7.5~11
US2-506(L)-11
US2-655(L)-11~15
US2-656-15~18の場合

USN2形(口径80mm)

・USN2-80(3.7kW)

・USN2-80(5.5~22kW)



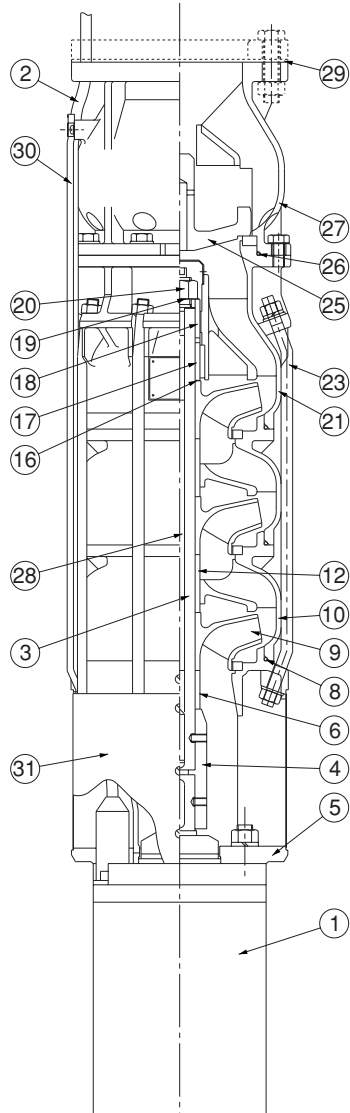
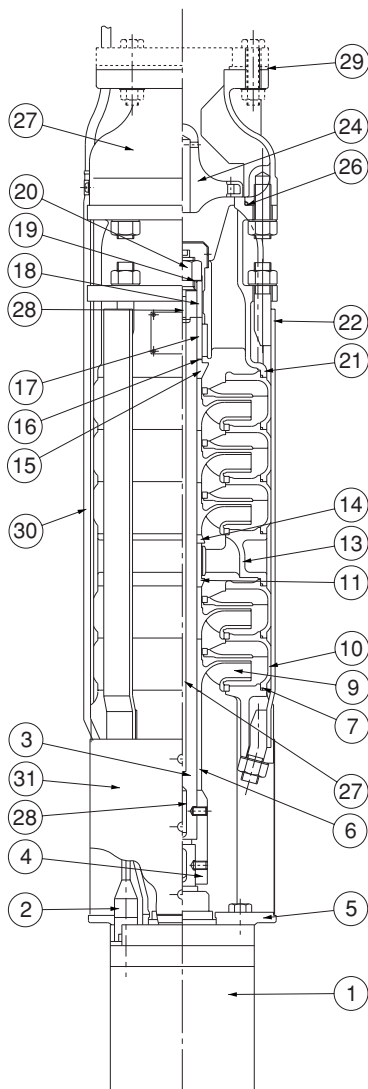
清水水中

No	名称	材料	No	名称	材料
1	水中モータ		16	調整リング	CAC406(BC6)
2	ケーブル	CVCTF	17	インペラ座金	C1201
3	主軸	SUS403	18	ナット	SUS304
4	スリーブ軸継手	SUS303	19	吐出しケーシング	SCS13
5	吸込ケーシング	SCS13	20	バンド	SUS304
6	調整リング	SUS303	21	弁体	SCS13、ゴム
7	Oリング (注)	ゴム	22	Oリング	ゴム
8	インペラ	SCS13	23	弁ケーシング	SCS13
9	中間ケーシング	SCS13	24	キー (注)	SUS403
10	砂よけカラー	CAC406(BC6)	25	フランジパッキン	ゴム
11	スリーブ ※	CAC406(BC6)	26	ケーブル保護板	SUS430
12	中間ケーシング ※	SCS13	27	ケーブル保護板 (注)	SUS430
13	砂よけカラー ※	CAC406(BC6)	28	コードブシュ	ゴム
14	クッション	PTFE	29	クランプ ※	SUS430
15	スリーブ	SiC	30	ストレーナ	SUS430

(注) 機種により異なる。※部品は、USN2-805-11~22、USN2-806-15~22の場合

US2形(口径80・100mm)

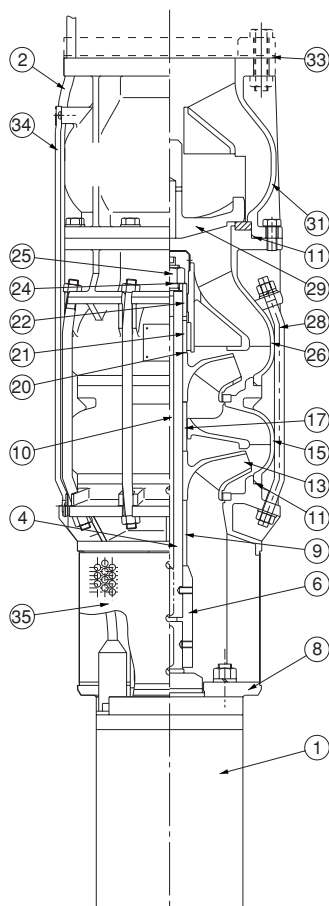
US2形(口径125mm)



No	名称	材料	No	名称	材料
1	水中モータ		17	スリーブ	SiC
2	ケーブル	CVCTF	18	調整リング	CAC406(BC6)
3	主軸	SUS403	19	インペラ座金	C1201
4	スリーブ軸継手	SUS303	20	ナット	SUS304
5	吸込ケーシング	SCS13	21	吐出しケーシング	SCS13
6	調整リング	SUS303	22	バンド	SUS304
7	Oリング(注)	ゴム	23	特殊ボルト	SUS304
8	Oリング	ゴム	24	弁体	SCS13、ゴム
9	インペラ	SCS13	25	弁体	SCS13
10	中間ケーシング	SCS13	26	Oリング	ゴム
11	スリーブ ※	CAC406(BC6)	27	弁ケーシング	SCS13
12	スリーブ	CAC406(BC6)	28	キー(注)	SUS403
13	中間ケーシング ※	SCS13	29	フランジパッキン	ゴム
14	砂よけカラー ※	CAC406(BC6)	30	ケーブル保護板	SUS430
15	砂よけカラー	CAC406(BC6)	31	ストレーナ	SUS430又はSUS304
16	クッション	PTFE			

(注) 機種により異なる。 ※部品は、US2-805-22の場合

US2形(口径150mm)



No	名称	材料	No	名称	材料
1	水中モータ		20	クッション	PTFE
2	ケーブル	CVCTF	21	スリーブ	SiC
3	ケーブル(注)	CVCTF	22	調整リング	CAC406(BC6)
4	主軸	SUS403	23	調整リング	SUS416
5	吸込フレーム	FC150	24	インペラ座金	C1201
6	スリーブ軸継手	SUS303	25	ナット	SUS304
7	スリーブ軸継手	SUS416	26	吐出しケーシング	SCS13
8	吸込ケーシング	SCS13	27	吐出しケーシング	(FC150)
9	調整リング	SUS303	28	特殊ボルト	SUS304
10	キー(注)	SUS403	29	弁体	SCS13
11	Oリング	ゴム	30	弁体	(FC150)
12	スリーブ	SUS416	31	弁ケーシング	SCS13
13	インペラ	SCS13	32	弁ケーシング	FC150
14	吸込ケーシング	(FC150)	33	フランジパッキン	ゴム
15	中間ケーシング	SCS13	34	ケーブル保護板(注)	SUS430
16	砂よけカラー	CAC406(BC6)	35	ストレーナ	SUS304
17	スリーブ	CAC406(BC6)	36	ストレーナ	SUS430
18	インペラ(注)	CAC406(BC6)	37	フランジパッキン	NR
19	中間ケーシング(注)	(FC150)	38	フランジ	SS400

(注) 機種により異なる。

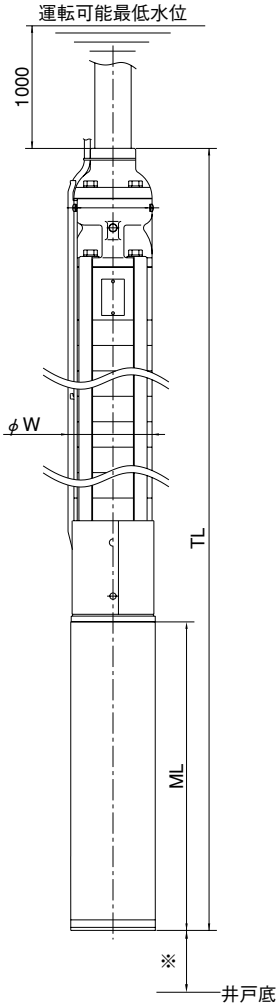
■寸法図 実施計画に際しましては納入仕様書ご請求ください。

・井戸径100mm

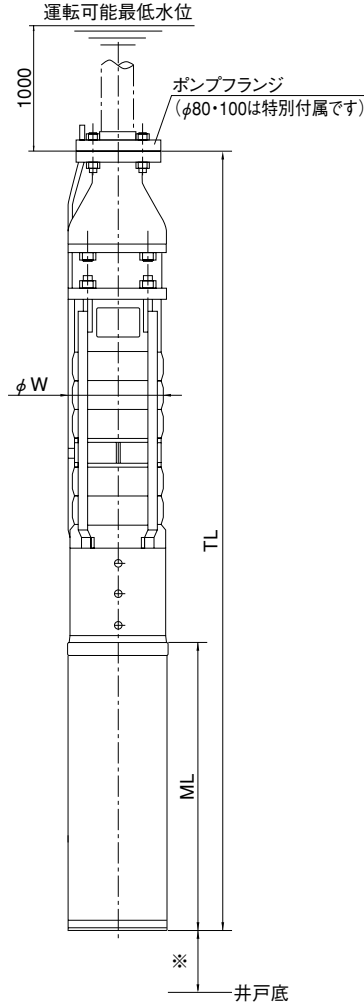
・井戸径150mm

・井戸径200mm～300mm

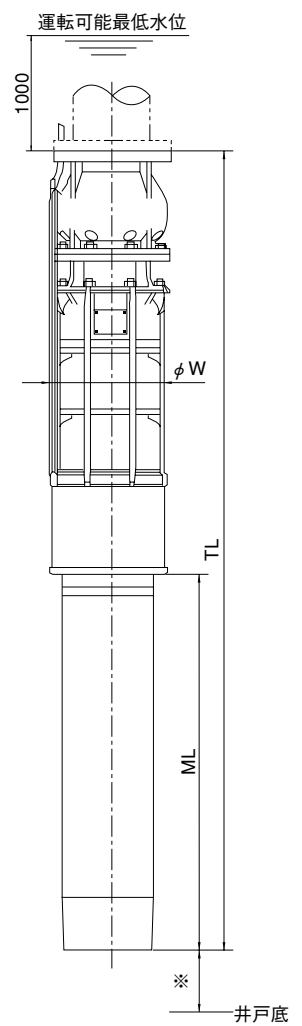
図例1



図例2



図例3



清水水中

※出来るだけ井戸底から離してください。目安20m以上

井戸径 mm	口径 mm	形 式	モータ	ポンプ			質量※	適用井戸ふた	寸法 図例
			kW	ML	TL	W	kg		
100	25・32	US2- $\frac{3}{4}$ US-0.75K	0.75	298	928	98	19	SDT-S25・32	1
		US2- $\frac{3}{4}$ US-1.1K	1.1	298	1096	98	22		
		US2- $\frac{3}{4}$ US-1.5K	1.5	346	1312	98	25		
		US2- $\frac{3}{4}$ US-1.9KL	1.9	408	1514	98	27		
		US2- $\frac{3}{4}$ US-2.2KL	2.2	408	1710	98	30		
	40	USN2-405-0.75K	0.75	298	856	97	17	SDT-SN40	
		USN2-405-1.1K	1.1	298	940	97	21		
		USN2-405-1.5K	1.5	346	1114	97	24		
		USN2-405-1.9KL	1.9	408	1288	97	27		
		USN2-405-2.2KL	2.2	408	1372	97	29		
		USN2-405-2.7R	2.7	589	1722	97	42		
		USN2-405-3.7R	3.7	589	1973	97	48		
	50	USN2-505-1.1K	1.1	298	955	97	19	SDT-SN50	
		USN2-505-1.5K	1.5	346	1101	97	23		
		USN2-505-1.9KL	1.9	408	1289	97	26		
		USN2-505-2.2KL	2.2	408	1387	97	28		
		USN2-505-2.7R	2.7	589	1715	97	40		
	150	40	US2-405-1.1K	1.1	298	880	140	30	
US2-405-1.5K			1.5	346	968	140	33		
US2-405-1.9KL			1.9	408	1070	140	35		
US2-405-2.2KL			2.2	408	1110	140	37		
US2-405-2.7R			2.7	589	1371	140	48		
US2-405-3.7R			3.7	589	1491	140	53		
US2-405L-5.5			5.5	543	1615	141	77		
US2-405-5.5			5.5	543	1735	141	82		
50		US2-405-7.5	7.5	603	1915	141	96	SDT-S50	
		US2-505-1.5K	1.5	346	898	140	31		
		US2-505-1.9KL	1.9	408	1000	140	32		
		US2-505-2.2KL	2.2	408	1040	140	34		
		US2-505-2.7R	2.7	589	1301	140	45		
		US2-505-3.7R	3.7	589	1341	140	47		
		US2-505-5.5	5.5	543	1465	141	71		
		US2-505L-7.5	7.5	603	1685	141	87		
65		US2-505-7.5	7.5	603	1805	141	92	SDT-S65	
		US2-505-11	11	733	2095	142	121		
		US2-655-2.2KL	2.2L	408	1050	140	34		
		US2-655-2.7R	2.7	589	1281	140	44		
		US2-655-3.7R	3.7	589	1331	140	47		
		US2-655-5.5	5.5	543	1445	141	70		
		US2-655-7.5	7.5	603	1655	141	87		
		US2-655L-11	11	733	1985	142	108		
80	US2-655-11	11	733	2135	142	113	SDT-SN80		
	US2-655L-15	15	818	2370	142	126			
	US2-655-15	15	818	2520	142	131			
	USN2-805-3.7R	3.7	589	1281	140	47			
	USN2-805-5.5	5.5	543	1345	141	68			
	USN2-805-7.5	7.5	603	1555	141	80			
	USN2-805-11	11	733	1935	142	106			
	USN2-805-15	15	818	2270	142	122			
	USN2-805-18	18.5	890	2592	142	140			
	USN2-805-22	22	970	2822	142	163			
USN2-805B-7.5	7.5	603	1593	142	96				
USN2-805B-11	11	733	1963	142	126				
USN2-805B-15	15	818	2408	142	157				

清水水中

井戸径 mm	口径 mm	形 式	モータ	ポンプ			質量※	適用井戸ふた	寸法 図例	
			kW	ML	TL	W	kg			
200	80	US2-805-3.7	3.7	488	1108	186	68	SDT-S80	2	
		US2-805-5.5	5.5	543	1213	186	76			
		US2-805-7.5	7.5	603	1323	186	86			
		US2-805-11	11	733	1553	187	108			
		US2-805-15	15	818	1738	187	124			
		US2-805-18	18.5	890	1910	187	139			
		US2-805-22	22	970	2140	187	165			
	US2-805-26	26	992	2277	189	210				
	100	US2-1005-5.5	5.5	543	1223	186	73	SDT-S100	2	
		US2-1005-7.5	7.5	603	1358	186	83			
		US2-1005-11	11	733	1563	187	102			
		US2-1005-15	15	818	1723	187	115			
		US2-1005-18	18.5	890	1870	187	126			
		US2-1005-22	22	970	2025	187	146			
		US2-1005-26	26	992	2262	189	193			
		US2-1005-30	30	992	2337	189	197			
		US2-1005-37	37	1057	2487	191	222			
		US2-1005B-7.5	7.5	603	1383	186	85			
		US2-1005B-11	11	733	1638	187	109			
		US2-1005B-15	15	818	1848	187	126			
		US2-1005B-18	18.5	890	2045	187	142			
		US2-1005B-22	22	970	2250	187	166			
	US2-1005B-26	26	992	2293	187	203				
	US2-1005B-30	30	992	2418	187	212				
	US2-1005B-37	37	1057	2733	187	245				
	US2-1005B-45	45	1122	3048	187	273				
	250	125	US2-1255-7.5	7.5	603	1183	234	95	SDT-S125	3
			US2-1255-11	11	733	1433	234	121		
US2-1255-15			15	818	1518	234	129			
US2-1255-18			18.5	890	1590	234	136			
US2-1255-22			22	970	1790	234	157			
US2-1255-26			26	992	1822	234	198			
US2-1255-30			30	992	1942	234	208			
US2-1255-37			37	1057	2127	234	234			
US2-1255-45			45	1122	2192	234	244			
300	150	US2-1505-11	11	733	1383	282	120	SDT-S150		
		US2-1505-15	15	818	1468	282	128			
		US2-1505-18	18.5	890	1540	282	135			
		US2-1505-22	22	970	1740	282	165			
		US2-1505-26	26	992	1772	282	205			
		US2-1505-30	30	992	1772	282	205			
		US2-1505-37	37	1057	1837	282	220			
		US2-1505-45	45	1122	2022	282	245			
US2-1505-55	55	1212	2112	282	260					

※ケーブル質量除く

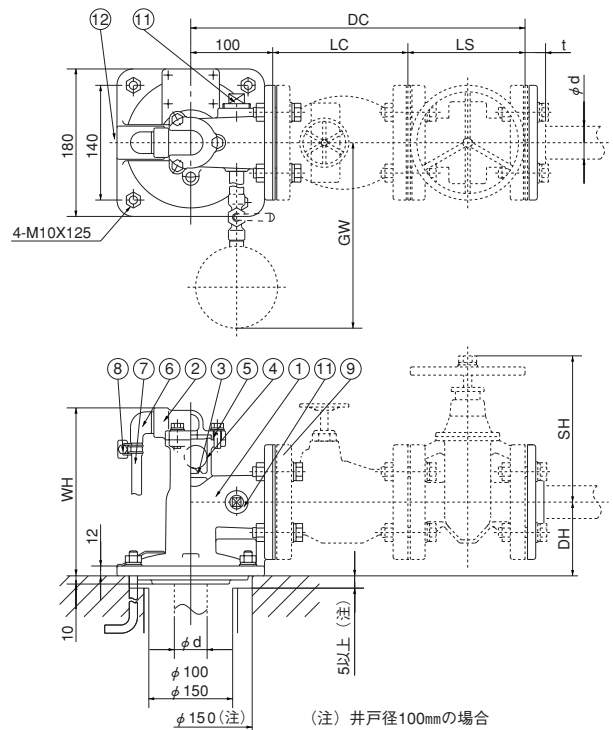
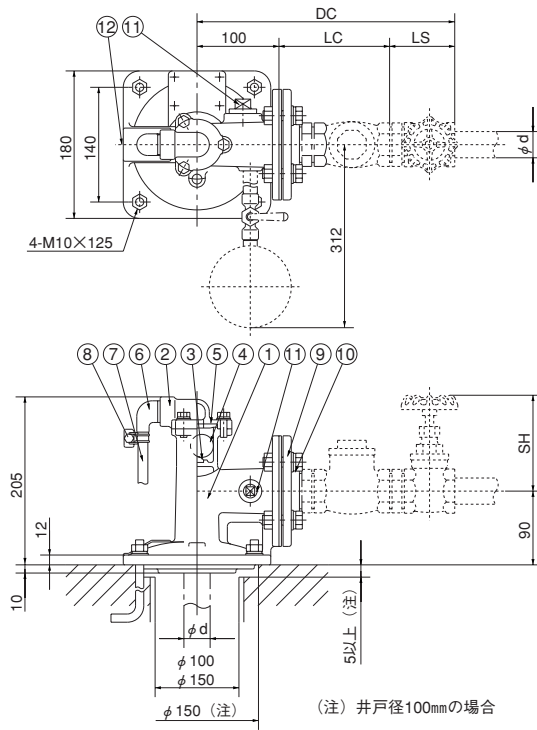
清水水中

■ステンレス製井戸ふた部品配置図例・寸法図

実施計画に際しましては納入仕様書ご請求ください。

●SDT-S形(口径25・32mm)

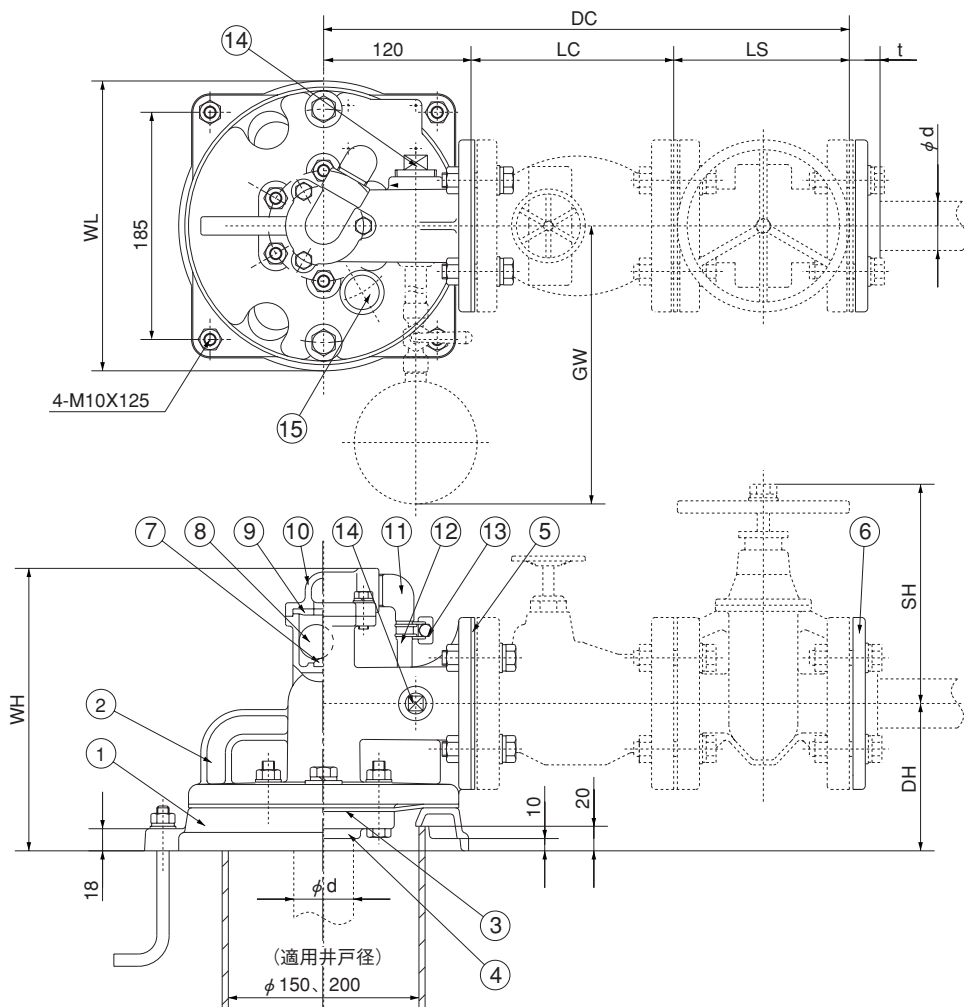
●SDT-SN形(口径40・50mm)



No	名称	材料	No	名称	材料
1	井戸ふた	SCS13	7	ホース	軟質ビニル
2	弁ふた	SCS13	8	ホースバンド	SWM-G
3	クッション	ゴム	9	フランジパッキン	ゴム
4	弁体	樹脂	10	フランジ	SCS13
5	リングパッキン	ゴム	11	プラグ	SCS13
6	ホースカップリング	樹脂	12	コードブシュ	ゴム

部品名	寸法 (mm)											質量 kg
	DC	LC	LS	SH	DH	WH	GW	d	t			
井戸ふたユニット SDT-S25	290	120	70	102	—	—	—	25	—	7.5		
井戸ふたユニット SDT-S32	315	135	80	114	—	—	—	32	—	7.5		
井戸ふたユニット SDT-SN40	408	165	143	198	90	205	315	40	25	7.5		
井戸ふたユニット SDT-SN50	439	186	153	235	100	215	315	50	27	8		

●SDT-S(N)形(口径40・50・65・80mm)

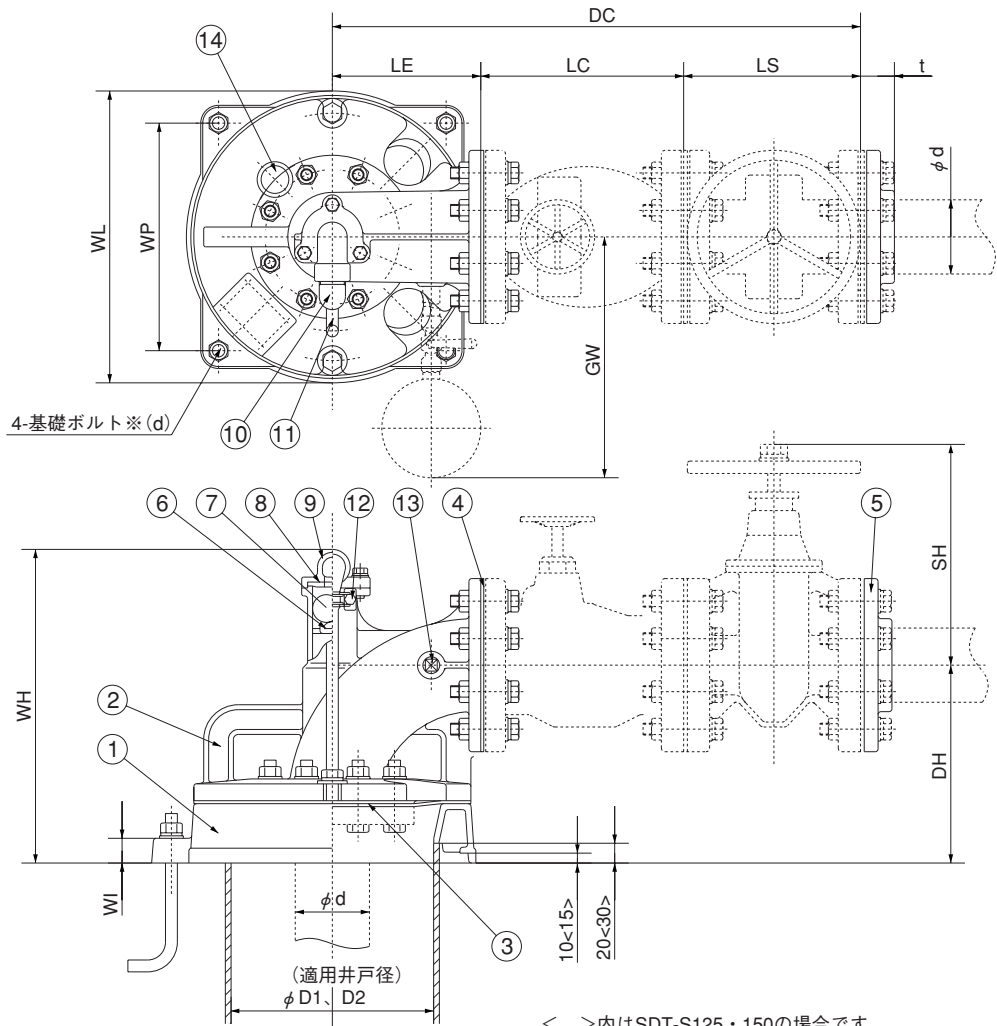


No	名称	材料	No	名称	材料
1	ふた座	SCS13	9	リングパッキン	ゴム
2	井戸ふた	SCS13	10	弁ふた	SCS13
3	フランジパッキン	ゴム	11	ホースカップリング	樹脂
4	フランジ ※1	SCS13	12	ホース	軟質ビニル
5	フランジパッキン	ゴム	13	ホースバンド	SWM-G
6	フランジ	SCS13	14	プラグ ※2	SCS13
7	クッション	ゴム	15	ふた	樹脂
8	弁体	樹脂			

※1 部品は、SDT-S(N)80は付属しません(ボルトも付属しません) ※2 部品は、SDT-S40、50の場合フランジ形状は水中深井戸ポンプJISフランジによる。

部品名	寸法 (mm)										質量 kg
	WL	DC	LC	LS	SH	DH	WH	GW	d	t	
井戸ふたユニット SDT-S40	236	428	165	143	198	120	230	315	40	25	11
井戸ふたユニット SDT-S50	236	459	186	153	235	130	245	320	50	27	12
井戸ふたユニット SDT-S65	240	486	203	163	268	160	252	325	65	31	17
井戸ふたユニット SDT-SN80	240	511	213	178	298	170	267	330	80	33	16

●SDT-S形(口径80・100・125・150mm)



清水水中

No	名称	材料	No	名称	材料
1	ふた座	SCS13	8	リングパッキン	ゴム
2	井戸ふた	SCS13	9	弁ふた	SCS13
3	フランジパッキン	ゴム	10	ホースカップリング	樹脂
4	フランジパッキン	ゴム	11	ホース	軟質ビニル
5	フランジ	SCS13	12	ホースバンド	SWM-G
6	クッション	ゴム	13	プラグ	SCS13
7	弁体	樹脂	14	ふた	樹脂

部品名	寸法 (mm)															質量 kg	※ d
	WL	WP	DC	LE	LC	LS	SH	DH	WH	WI	GW	d	t	D1	D2		
井戸ふたユニット SDT-S80	290	230	541	150	213	178	298	200	317	25	225	80	33	200	250	22	M12
井戸ふたユニット SDT-S100	290	230	573	150	220	203	372	225	347	25	235	100	39	200	250	24	M12
井戸ふたユニット SDT-S125	360	280	706	220	258	228	409	255	387	30	250	125	43	250	300	38	M12
井戸ふたユニット SDT-S150	400	310	801	250	283	268	466	275	417	30	260	150	43	300	350	45	M12

■井戸ふた適用一覧



ステンレス製



FC製

●ステンレス製 (SDT-S形)

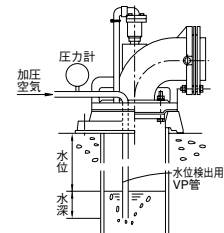
口径 d(mm)	井戸ふた形式	適用ポンプ	許容吊下荷重 kN {kgf}	取出可能 ケーブルサイズ mm ²	口径 d(mm)	井戸ふた形式	適用ポンプ	許容吊下荷重 kN {kgf}	取出可能 ケーブルサイズ mm ²
25	SDT-S25	US2-25	8.8 {900}	14	80	SDT-SN80	USN2-80	43.2 {4400}	14 (150φ井戸) 30 (200φ井戸)
32	SDT-S32	US2-32	11.8 {1200}	14					
40	SDT-SN40	USN2-40	13.8 {1400}	8					
50	SDT-SN50	USN2-50	15.7 {1600}	5.5	80	SDT-S80	US2-80	49 {5000}	30 (200φ井戸) 50 (250φ井戸)
40	SDT-S40	US2-40	19.6 {2000}	22					
50	SDT-S50	US2-50	25.5 {2600}	22	100	SDT-S100	US2-100	60.8 {6200}	30 (200φ井戸) 50 (250φ井戸)
65	SDT-S65	US2-65	37.3 {3800}	14 (150φ井戸) 30 (200φ井戸)					
125	SDT-S125	US2-125	79.4 {8100}	60					
150	SDT-S150	US2-150	87.3 {8900}	60					

●铸铁製 (SDT2形) ・井戸ふたにつきましてはお問合せください。

■FC製井戸ふたの利用方法(井戸水位の測定用のVP20配管の設置が可能です。)

水位検出

- ・あらかじめ長さのはっきりしているVP20(パイプ)を井戸内へ設置し、地上部に圧力計を付けます。
 - ・地上から加圧空気(例、自動車空気)を送ると途中から圧力がもう上昇しない状態(パイプの下から空気が逃げる)となります。
 - ・この時の圧力が水深と等しくなりますからパイプの長さを基に現在の水位が測定できます。
- (注)SDT2-65を150mm井戸に設置の場合には適用できません。



■水位計



水位計



コントロールユニット本体

特長

- (1)ポンプ運転時の水位を常に監視できます。
- (2)ポンプのON/OFF水位を自在に設定できます。
- (3)空転防止だけでなく、インバータと組合せての水位一定制御が可能です。
- (4)コントロールユニットはECAW形制御盤内への組込みも可能です。

仕様

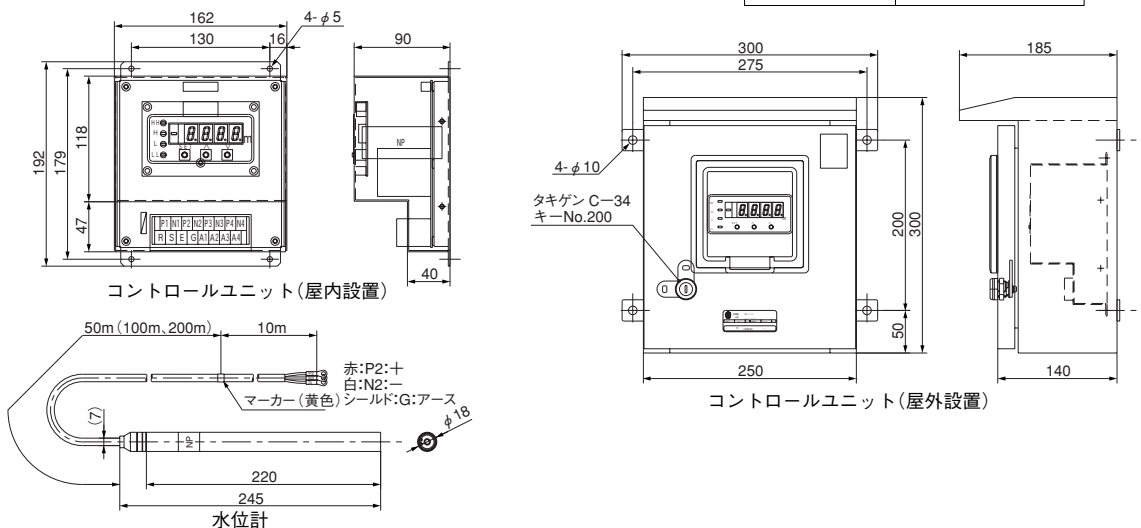
●水位計仕様

外 径	φ18
全 長	245mm
測定レンジ	50m、100m、200m
電 源	DC24V
出力信号	4~20mA
伝送方式	2線式アナログ
使用温度周囲	0~50℃
本体材質	SUS316L

●コントロールユニット仕様

電 源	AC100/200V
表示範囲	0~199.9m
サンプリング速度	250msec
入力信号	0~20mA、4~20mA、 0~5V、1~5V、 -5~+5V、-10~+10V
出力信号	0~20mA、4~20mA、 0~5V、1~5V、0~10V
リレー出力	3点(HH、L、比較出力)
LED表示	4点(HH、H、L、LL)

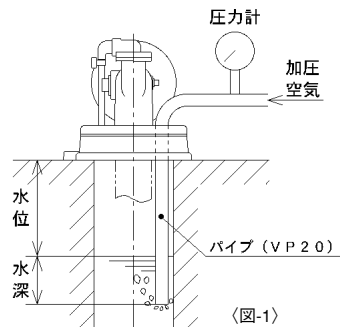
寸法図



■ステンレス製井戸ふたの井戸水位検出方法・流量測定方法

1. 井戸水位検出方法(SDT-S40~150、SDT-SN80の場合)：<図-1>をご参照ください。

- (1) あらかじめ全長のはっきりしているパイプ(VP20)を井戸ふたユニットの穴より井戸内に設置し、地上部に圧力計を取付けてください。
- (2) 地上から加圧空気(例：自動車用空気入)を送ると途中から圧力が上昇しない状態(パイプの先端から空気が逃げる)となります。
- (3) この時の圧力がパイプの先端の水深と等しくなりますから、パイプの長さから圧力(水深)分を引くと水位が測定できます。

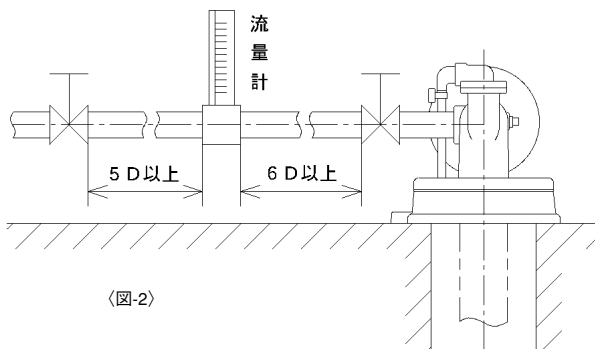


<設置可能範囲>

名 称	150mm井戸	200mm井戸	250mm井戸	300mm井戸	350mm井戸
井戸ふたユニット SDT-S40	○	○	—	—	—
井戸ふたユニット SDT-S50	○	○	—	—	—
井戸ふたユニット SDT-S65	×	○	—	—	—
井戸ふたユニット SDT-SN80	×	○	—	—	—
井戸ふたユニット SDT-S80	—	○	○	—	—
井戸ふたユニット SDT-S100	—	○	○	—	—
井戸ふたユニット SDT-S125	—	—	○	○	—
井戸ふたユニット SDT-S150	—	—	—	○	○

2. 流量測定方法：<図-2>をご参照ください。

- (1) プラグ(流量計取付用)を取りはずし、流量計を取付けてください。(SDT-S65~150、SDT-SN80の場合は、主配管より分岐して取付けてください。)
- (2) 流量計の前後には直管部を設けてください。直管の長さは、<図-2>をご参照ください。
- (3) 流量計の二次側にもスルース弁を取付けてください。
- (4) 測定は一次側のスルース弁を全開にし、二次側のスルース弁で調整して流量を測定してください。



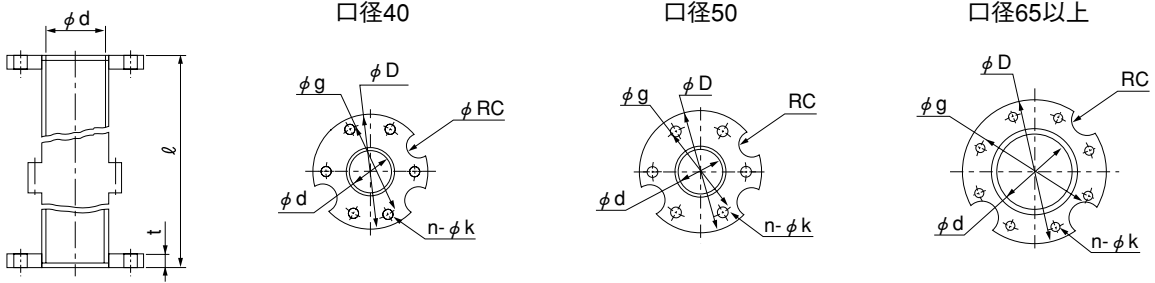
<流量計測定範囲>

名 称	適用流量計品番	流量計口径 D	測定可能範囲(ℓ/min)
井戸ふたユニット SDT-S25	70301110	φ 25 (PT1)	35~180
井戸ふたユニット SDT-S32	70301110	φ 25 (PT1)	35~180
井戸ふたユニット SDT-SN40	70301110	φ 25 (PT1)	35~180
井戸ふたユニット SDT-SN50	70301210	φ 32 (PT1・1/4)	70~360
井戸ふたユニット SDT-S40	70301110	φ 25 (PT1)	35~180
井戸ふたユニット SDT-S50	70301210	φ 32 (PT1・1/4)	70~360
井戸ふたユニット SDT-S65	70301310	φ 40 (PT1・1/2)	110~550
井戸ふたユニット SDT-SN80	70301410	φ 50 (PT2)	220~1100
井戸ふたユニット SDT-S80	70301410	φ 50 (PT2)	220~1100
井戸ふたユニット SDT-S100	70301510	φ 65 (PT2・1/2)	450~2200
井戸ふたユニット SDT-S125	70301610	φ 80 (PT3)	700~3300
井戸ふたユニット SDT-S150	70301710	φ 100 (PT4)	900~4500

(注) 流量計の注文時には、流量計の品番をご指示ください。

参考

■揚水管「専用水道」用途には、ナイロンコーティング揚水管又はステンレス揚水管をご使用ください。



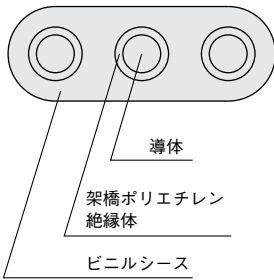
口径d mm	適用ポンプ	フランジ						質量(kg)					
		D	g	n	k	t	C	揚水管		ナイロンコーティング揚水管	ステンレス揚水管※(SUS304)		
								ℓ=5510	ℓ=2760		ℓ=310	ℓ=2760	ℓ=2000
40	US2-40	115	90	6	12	14	18	24	12.4	2.9	13	8	14
50	US2-50	125	100	6	12	14	18	31	16.5	3.5	17.4	11	21
65	US2-65	140	115	8	12	14	18	44	22.7	4.4	24	14	27
80	USN2	140	118	8	12	16	18	51	26.5	4.9	28	19	36
	US2-80	165	136	8	15	18	20	52	27.7	6.1	29.2	20	37
100	US2-100	180	155	8	15	18	24	71	37	7.2	39.5	26	48
125	US2-125	224	190	8	19	20	27	89	48	11	51	40	73
150	US2-150	258	224	8	19	22	27	118	63.5	15	67	48	88

※ステンレス鋼管スケジュール20Sを使用 耐圧28K

清水水中

■延長ケーブル仕様 延長ケーブルにつきましては、下表を参考に選定ください。

600V架橋ポリエチレン絶縁ビニルキャブタイヤケーブル平形(CVCTF)



公称断面積 mm ²	導体外径 mm	仕上外径(mm)		導体抵抗(20℃) Ω/km	許容電流 ※(周囲温度30℃)A	概算質量 kg/km
		長径	短径			
1.25	1.5	12.7±0.9	6.5±0.5	14.7	19	121
2.0	1.8	13.8±1.0	7.0±0.6	9.5	25	148
3.5	2.5	15.9±1.0	7.7±0.7	5.09	36	212
5.5	3.1	19.3±1.0	9.1±0.8	3.27	47	322
8.0	3.7	21.3±1.0	9.9±0.8	2.32	58	411
14	4.9	25.1±1.1	11.3±0.9	1.32	82	632
22	7.0	33.4±1.3	14.6±0.9	0.844	110	1,051
30	8.0	36.9±1.5	15.9±1.0	0.625	133	1,347
38	9.1	40.1±1.6	17.1±1.0	0.496	152	1,630
50	10.4	46.4±1.7	19.6±1.2	0.389	177	2,092
60	11.6	50.7±1.8	21.2±1.3	0.311	202	2,553
80	13.5	59.7±1.9	24.7±1.4	0.23	215	3,460

※導体最高許容温度90℃で計算した値です。

■井戸径とケーブルサイズ

深井戸水中ポンプは設置する井戸径及び井戸ケーシング材質により、設置可能なケーブルサイズが異なります。太いケーブルを設置される場合には井戸径及びケーシング材質に注意してください。

注)井戸ふた使用時のケーブルサイズはP.231参照ください。

形式	ケーブルサイズ(mm ²)									
	100		150		200		250		300	
	VP管	SGP管	VP管	SGP管	VP管	SGP管	VP管	SGP管	VP管	SGP管
US2-25	38	50								
US2-32	22	30								
USN2-40	22	22								
USN2-50	14	14								
US2-40			30	38						
US2-50			22	30						
US2-65			14	14						
US2N			14	14						
US2-80					30	38				
US2-100					30	30				
US2-125							50	60		
US2-150									60	80

■ケーブル延長適用表

モータ			付属ケーブルサイズ (mm ² ×m)	ケーブル許容長さ (付属ケーブル含む)												備 考		
始動	枠番	kW		ケーブルサイズ (mm ²)														
				1.25	2	3.5	5.5	8	14	22	30	38	50	60	80			
直	M4	0.75	1.25×5	120	175	330												US2-25~65 (3.7kW以下) USN2-40・50 USN2-80 (3.7kW)
		1.1	1.25×5	80	130	240												
		1.5	1.25×5	60	95	175	270											
		1.9	1.25×5	50	80	145	230											
		2.2	1.25×5	40	65	120	185	265										
		2.7	1.25×5	35	55	100	155	220										
入	M6	3.7	1.25×5		40	75	115	160	280								US2-805-3.7	
		5.5	5.5×5				100	145	250									
		7.5	5.5×5				75	105	185	280								
スター デルタ	M6	11	5.5×5				60	80	145	230						US2-40~150 (5.5~22kW) USN2-80		
		15	5.5×5				60	85	150	230								
		18.5	5.5×5				45	60	110	170	230							
		22	5.5×5				50	90	140	190	240							
	M8	26	8×5						65	100	130	170	220			US2-80~150 (26~37kW)		
		30	8×5						55	85	120	150	190	230				
		37	14×5						70	95	120	150	190	260				
		45	14×4						80	100	130	170	220					
	55(注)	8	×4(400V)						130	200	270				US2-100~150 (45~55kW)			

表の見方

①出力0.75kWでケーブル延長85mの場合
1.25mm²×85m

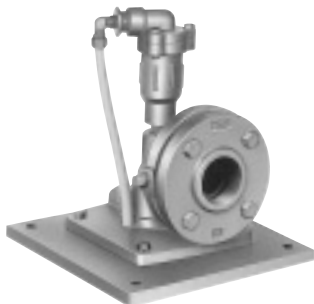
②出力0.75kWでケーブル全長175mの場合
1.25mm²×5m+2.0mm²×170m=175m

(注) 55kWは、400V時のケーブル許容長さ

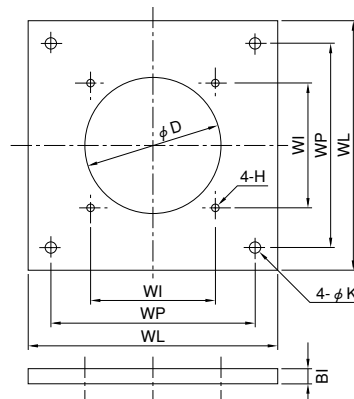
・上表より延長ケーブルサイズを選定のうえ、該当するケーブルサイズ及び長さより、標準付属されているケーブル長さ分だけ引いた長さを加算ください。
スターデルタ始動の場合には、2本必要です。

■ソールプレート

井戸径の大きな井戸に設置する場合にご利用ください。



井戸ふたとソールプレート



品 名	適用井戸ふた	ソールプレート 適用井戸径 (mm)	WL	WP	WI	D	H	K	BI	質量 (kg)
ソールプレート200	SDT-S-25・32 SDT-SN-40・50	200	280	230	140	150	M8	12	16	7.6
ソールプレート250	SDT-S-40~65 SDT-SN-80	250	340	280	185	180	M8	12	16	11.3
ソールプレート300	SDT-S-80・100	300	400	340	230	240	M10	15	19	17.1

■制御盤



- ・サンロング専用の制御盤で確実な制御と保護を致します。
- ・制御盤の形態は屋内型 (ECA3形) のほか、屋外型 (ECAW3形・ポール付 ECAD3形)、簡易屋外型 (ECAJ3形)、消雪専用型 (ECASN形) があります。
- ・受水槽満水、減水警報標準です。
- ・11kW以上には、漏電しゃ断器・進相コンデンサの取付スペース付です。
- ・11kW以上のスターデルタ始動制御盤には、3コンタクタ方式を採用、また進相コンデンサ付 (特殊仕様No.02) には3Eリレーの確実な作動のため4コンタクタ方式を採用しております。

清水水中

● 制御盤標準仕様

種類		ECA3形 (屋内型)	ECA3形(※1) (屋外型)	ECAJ3形(※2) (簡易屋外型)	ECASN形(※3) (消雪専用)	
定格電圧		三相200V (55kWは三相400V)				
周波数		50Hz・60Hz				
周囲温度		-5~40℃				
相対湿度		45~85%RH				
保護装置		3Eリレー				
塗装色 (マンセルNo.)		グレー (5Y7/1)				
表示灯	電源	○				
	故障	○ (過負荷・欠相・逆相)				
	運転	○				
	電流・電圧計	○ (デジタル)				
	受水槽 井戸	○ (満水減水) ○ (井戸濁水)				
外部信号 (無電圧)		運転・故障・濁水・ 受水槽満水・受水槽減水				
特殊仕様	01 漏電しゃ断器	○	○	○	01 降雪センサー取付スペース付 屋外自立ポール設置型 (降雪センサー付)	0.75kW~22kW 0.75kW~7.5kW
	02 漏電しゃ断器 進相コンデンサ	○	○	○	02 屋外自立ポール設置型 (降雪センサー付)	0.75kW~7.5kW
					03 屋外自立ポール設置型 (降雪センサー取付スペース付)	0.75kW~7.5kW

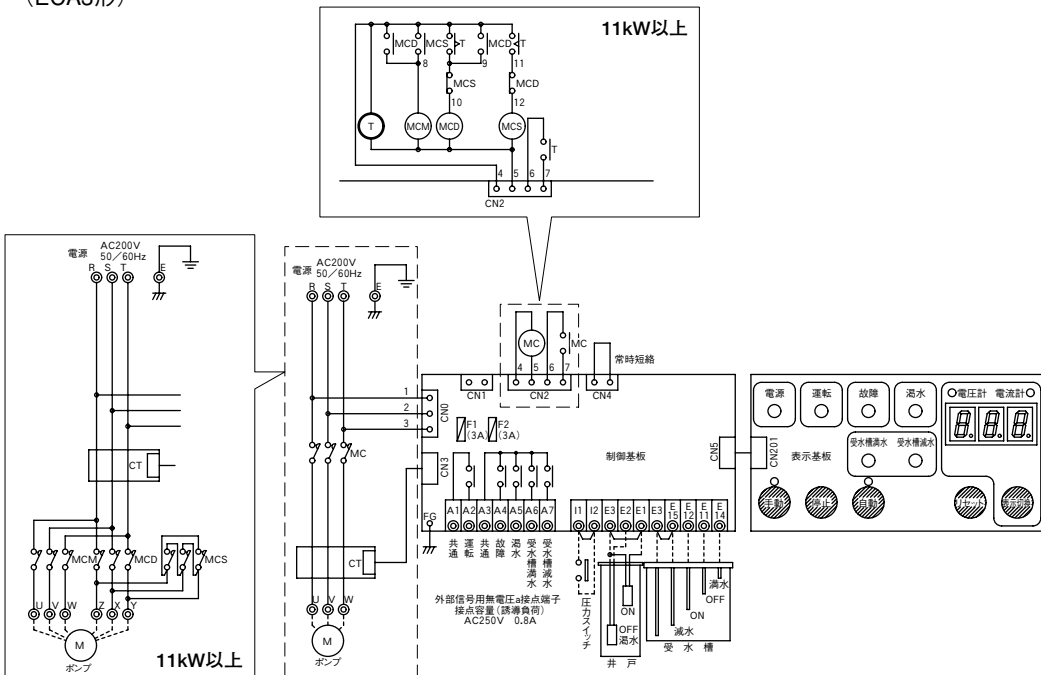
(※1) JISC0920 (電気機械器具及び配線材料の防水試験通則) 保護等級 3 (防雨形)

(※2) JISC0920 保護等級 3 (防雨形) : 軒下専用

(※3) 除雪センサー、漏電しゃ断器、進相コンデンサ、小ボックス付です。

■ 制御盤接続図例

(ECA3形)



(注意事項)

- ・3Eリレーが動作した場合、原因を取り除いてからリセットしてください。やむをえず、そのままリセットさせるときは、必ず10分以上の冷却時間をおいてください。(モータ保護のため)
- ・I1-I2間に、圧力スイッチ、給水制限タイマー等を接続する場合は、短絡線を取り外して接続してください。
- ・水中電極EHS-2を使用する場合は、E3-E1間の短絡線を取り外し、黒コードをE3に、白コードをE2(E1)に接続してください。
- ・受水槽減水検出を行う場合は、E3-E15間の短絡線を取り外してください。
- ・表示切換ボタンを押す度に、電源電圧とモータ電流の表示が切り換わります。
- ・リセットボタンは、3Eトリップと濁水のリセットを兼用です。
- ・3Eトリップ試験は、表示切換ボタンを押しながらリセットボタンを押すことにより行えます。
- ・3Eリレーがトリップした場合、右記のように表示されます。

表示	状態
OL	過負荷
rEV	逆相
PF	欠相
CHA	使用頻度過多

■制御盤種類

出力 kW	標準品 形式 (※1)	ECA3形				標準品 形式 (※1)	ECAW3形			
		種 類					種 類			
		標準品	特殊仕様01	特殊仕様02	特殊仕様03		標準品	特殊仕様01	特殊仕様02	特殊仕様04 [㊟]
	ECA3形	ECA3-01形	ECA3-02形	ECA3-03形		ECAW3形	ECAW3-01形	ECAW3-02形	ECAW3-04形	
0.75	ECA3-0.75	○	○	○	○	ECAW3-0.75	○	○	○	○
1.1	ECA3-1.1	○	○	○	○	ECAW3-1.1	○	○	○	○
1.5	ECA3-1.5	○	○	○	○	ECAW3-1.5	○	○	○	○
1.9	ECA3-1.9(B)	○	○	○	○	ECAW3-1.9	○	○	○	○
2.2	ECA3-2.2	○	○	○	○	ECAW3-2.2	○	○	○	○
2.7	ECA3-2.7(B)	○	○	○	○	ECAW3-2.7	○	○	○	○
3.7	ECA3-3.7(B)	○	○	○	○	ECAW3-3.7	○	○	○	○
5.5	ECA3-5.5(B)	○	○	○	○	ECAW3-5.5	○	○	○	○
7.5	ECA3-7.5(B)	○	○	○	○	ECAW3-7.5	○	○	○	○
11	ECA3-11	○	○	○	—	ECAW3-11	○	○	○	○
15	ECA3-15	○	○	○	—	ECAW3-15	○	○	○	○
18.5	ECA3-18.5	○	○	○	—	ECAW3-18.5	○	○	○	○
22	ECA3-22 ^(B)	○	○	○	—	ECAW3-22	○	○	○	○
26	ECA3-26	○	—	—	—	ECAW3-26	○	—	—	—
30	ECA3-30	○	—	—	—	ECAW3-30	○	—	—	—
37	ECA3-37	○	—	—	—	ECAW3-37	○	—	—	—
45	ECA3-45	○	—	—	—	ECAW3-45	○	—	—	—
55	ECA3-55	○	—	—	—	ECAW3-55	○	—	—	—

出力 kW	標準品 形式 (※1)	ECAD3形				標準品 形式 (※1)	ECAJ3形		
		種 類					種 類		
		標準品	特殊仕様01	特殊仕様02	特殊仕様04 [㊟]		標準品	特殊仕様01	特殊仕様02
	ECAD3形	ECAD3-01形	ECAD3-02形	ECAD3-04形		ECAJ3形	ECAJ3-01形	ECAJ3-02形	
0.75	ECAD3-0.75	○	○	○	○	ECAJ3-0.75	○	○	○
1.1	ECAD3-1.1	○	○	○	○	ECAJ3-1.1	○	○	○
1.5	ECAD3-1.5	○	○	○	○	ECAJ3-1.5	○	○	○
1.9	ECAD3-1.9	○	○	○	○	ECAJ3-1.9	○	○	○
2.2	ECAD3-2.2	○	○	○	○	ECAJ3-2.2	○	○	○
2.7	ECAD3-2.7	○	○	○	○	ECAJ3-2.7	○	○	○
3.7	ECAD3-3.7	○	○	○	○	ECAJ3-3.7	○	○	○
5.5	ECAD3-5.5	○	○	○	○	ECAJ3-5.5	○	○	○
7.5	ECAD3-7.5	○	○	○	○	ECAJ3-7.5	○	○	○

出力 kW	標準品 形式 (※1)	ECASN2形			
		種 類			
		標準品	特殊仕様01	特殊仕様02	特殊仕様03
	ECASN形	ECASN-01形	ECASN-02形	ECASN-03形	
0.75	ECASN-0.75	○	○	○	○
1.1	ECASN-1.1	○	○	○	○
1.5	ECASN-1.5	○	○	○	○
1.9	ECASN-1.9	○	○	○	○
2.2	ECASN-2.2	○	○	○	○
2.7	ECASN-2.7	○	○	○	○
3.7	ECASN-3.7	○	○	○	○
5.5	ECASN-5.5	○	○	○	○
7.5	ECASN-7.5	○	○	○	○
11	ECASN-11	○	○	—	—
15	ECASN-15	○	○	—	—
18.5	ECASN-18.5	○	○	—	—
22	ECASN-22	○	○	—	—

(※1) 特殊仕様品は形式末尾に-01、-02、-03を追加ください。
 但し、-02品につきましては、-02の前に50Hz、60Hz用区別のため50Hzは5、60Hzは6を追加ください。(ECASN形については、全ての形式末尾に追加ください。)
 例 ECA3-0.75-01、ECAJ3-7.55-02
[㊟]ECA3-B形は温泉用、USM形用、ECA3-22CはKUR2形用です。

清水水中

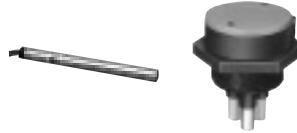
■特別付属品

- バルブセット(JIS10Kうす形・口径25・32mmはネジ込み) スルース弁、チェック弁、バックシン、ボルト、ナット、ゲージコック他
- 水中電極・電極保持器

口径 mm	品名
25	SV-25バルブセット
32	SV-32バルブセット
40	バルブセット
50	バルブセット
65	バルブセット
80	バルブセット
100	バルブセット
125	バルブセット
150	バルブセット

口径 mm	品名
40	バルブセット(ナイロンコーティング)
50	バルブセット(ナイロンコーティング)
65	バルブセット(ナイロンコーティング)
80	バルブセット(ナイロンコーティング)
100	バルブセット(ナイロンコーティング)

- 連成計(直径75mm)
- 水位計
詳細についてはお問合せください。



- フランジ(ステンレス製)

品名	備考
80S	USN2-80, SDT-SN80用
80S	US2-80, SDT-S80用
100S	US2-100, SDT-S100用
125S	US2-125
150S	US2-150

形 式
EHS-2コード25m付
EHS-2コード30m付
EHS-2コード40m付
EHS-2コード50m付
同上コード1m当り
保持器EHC-3N(3極)
保持器EHC-4N(4極)
保持器EHC-5N(5極)
電極棒(1m)
接続ナット(大)
セパレータ(3P)

■据付上の注意

1. 据付前の確認

(1) 井戸の確認：図-1をご参照ください。

1. 井戸掃除

サンロングは耐砂性に優れたポンプですが、必ず砂がなくなるまで、十分井戸掃除を行ってください。揚水と共に砂が上がるような場合、ポンプの寿命を縮めるだけでなく、故障の原因になります。

2. ポンプの据付位置

ポンプの吸込口は井戸ストレーナより出来るだけ上方に据付けてください。井戸ストレーナが複数でその間に据付けなければならない場合には、中間よりやや下方に据付けてください。井戸ストレーナの近くに据付けると、多量の砂を吸い込みポンプの寿命を縮めるだけでなく、故障の原因になります。また、井戸底からのポンプの位置は、出来るだけ離してください。長期間ご使用の間に砂や泥が溜まりポンプが埋まる恐れがあります。

3. 井戸水位

試験用ポンプで揚水試験を行い運転水位を測定し、渇水期での水面を考慮して最低水没深さが確保出来るようにしてください。渇水運転の恐れがある場合は、必ず低水位リレーを設けて空転防止対策をしてください。(当社では、制御盤の特別付属品として、空転防止用にレベルリレー及び水中電極を用意してます。尚、結線方法は、制御盤の取扱説明書をご参照ください。)

4. 井戸曲りの測定

井戸の曲りがひどいと、ポンプの据付けおよび引揚げ作業に支障をきたすことがあります。井戸曲りを調査し、問題がないかよくご確認ください。

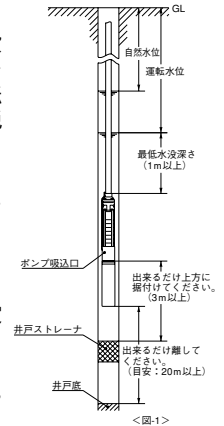
(2) ポンプの確認

1. 絶縁抵抗の測定

モータおよびケーブル(電源接続部を除く)を水没させた状態で対地間の絶縁抵抗を測定し、絶縁抵抗値が10MΩ以上あることをご確認ください。

2. 当たり確認

ポンプのストレーナを外して、主軸を手で回しスムーズに回転するかご確認ください。その後、再びストレーナを取付けてください。(電源を投入しての空運転は行わないでください。ポンプ内部が焼き付く恐れがあります。)



2. 据 付：図-2をご参照ください。

(1) 据付時の注意

- 運搬・据付の際、ポンプに曲げモーメントがかからないように取り扱ってください。また、吐出し管接続時、ポンプのバンド部分はチャッキングしないてください。
- ポンプを井戸に降ろすとき、ポンプやケーブルを井戸ケーシングの縁でこすらないようにして徐々に降ろしてください。
- ケーブルと井戸ケーシングとの接触を避け傷つけないようにしてください。
- 絶対にケーブルでポンプを吊らないでください。
- ケーブルに余裕がある場合、束ねておくと過熱しますのでご注意ください。
- 配管(特にポンプ～井戸ふた間)は、ステンレス管を推奨します。樹脂ライニング鋼管等を使用しますと腐食(異種金属の接触腐食)の危険性がありますので必ず防食処理を行ってください。(例：ステンレス×鋼管間に防食管継手使用)

(2) 据 付

- ケーブルおよび低水位リレー用電極は、約3m毎に付属の固定用バンド或いはテープ(ビニル)にて吐出し管に固定してずり落ちないように、また弛みのないようにして徐々に降ろしてください。
- 井戸ふたは、水平に据付け、基礎ボルトで確実に固定してください。
- ケーブルは、井戸ふたに設けた切欠部から取り出せます。
- 井戸ふたユニットに付属のホースは、井戸ふたの穴に差し込んで固定してください。

