

■用途

- 温泉用（単純泉、ナトリウムー塩化物泉、ナトリウムー炭酸水素塩泉）・温用水
- 液温：70℃以下（USM形）90℃以下（USMH形）③くみ上げ後の湯温+5℃を含んだ温度

■特長

- (1)温泉用として新開発した専用ポンプにより最高70℃（USMH形は90℃）の温泉に使用できます。
- (2)主要部品は精密鑄造ステンレス（SCS13）で長寿命。
- (3)軸受けにはSiCを採用した砂にも強い設計。
- (4)USMH形は最大水深350m、最高揚程340mまで対応。

■標準仕様

形式		USM形	USMH形
揚液	液質	・単純泉※1 ・ナトリウムー塩化物泉 ・ナトリウムー炭酸水素塩泉 （水素イオン濃度 ハロゲンイオン：1,500mg/ℓ以下 砂の含有量：50mg/ℓ以下 （細砂0.1～0.25A以下）	
	液温	70℃以下（ポンプ据付位置の温度※2）	90℃以下④（ポンプ据付位置の温度※2）
適用井戸径		100mm, 150mm	150mm以上
材質 (ポンプ)	インペラ	SCS13	SCS13
	主軸	SUS403	SUS304
	ケーシング	SCS13	SCS13
	軸受	SiC×SiC	SiC×SiC
モータ	種類	キャンド式水中モータ	キャンド式水中モータ
	電源	三相 200V※3	三相 200V・400V
	同期回転速度 始動方式	50Hz:3,000min ⁻¹ 60Hz:3,600min ⁻¹ 直入(7.5kW以下)、人-△(11kW以上)	50Hz:3,000min ⁻¹ 60Hz:3,600min ⁻¹ 人-△ (11kW以上)
ポンプ設置最大水深		150m以内	350m以内
相フランジ形状		最小井戸径100mm用:ネジ込み 最小井戸径150mm用:深井戸用フランジ(JIS B8324)	

③ ポンプ仕様により異なる場合がありますのでお問合せください。

※1) 単純泉：遊離二酸化炭素（CO₂）及び固形成分が1,000mg/1kg未満のもの。
ハロゲンイオン1500mg/ℓ以下：（フッ素（F⁻）、塩素（Cl⁻）、臭素（Br⁻）、ヨウ素（I⁻）イオンで特にFeCR2、CuCR2、MgCR2の場合には、腐食性が高い。）

※2) くみ上げ後の湯温+5℃を目安として下さい。

④ 泉質によっては腐食性の高い場合、ガスが混入している場合やスケールの付着が多い場合があります。
この様な泉質に使用すると寿命が著しく低下したり揚水不能となることもあります。

※3) 400Vについてはお問合せ下さい。

■標準付属品

形式	USM形	USMH形
ポンプ相フランジ	1組 (100mm井戸用除く)	1組
耐熱水中ケーブル	5m	

形式説明

USM (H) -325-1.9 (K) G

① ② ③ ④ ⑤

- ①ポンプ形
USMH：高揚程
- ②口径(mm)
- ③周波数
(5:50Hz 6:60Hz)
- ④モータ出力(kW)
- ⑤ガスロック防止機能付



USM形

USMH形



ECA(W)3-B形制御盤
(特別付属品)

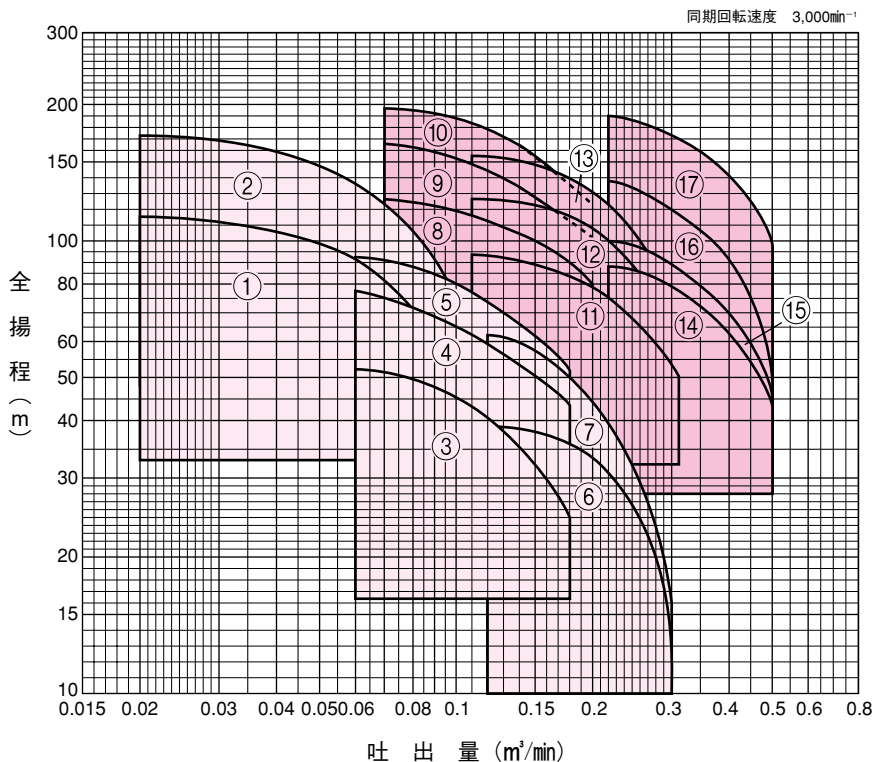
仕様表の井戸径より大きな井戸に設置される場合、水中モータの冷却不足により、水中モータが焼損する恐れがあります。冷却流速が0.1m/s以上となるよう設置して下さい。

■特別付属品

- 井戸ふたユニット
- ソールプレート
- 揚水管
- 連成計
- 制御盤
- 水中電極

■適用図

●USM形



最小井戸径 100mm

最小井戸径 150mm

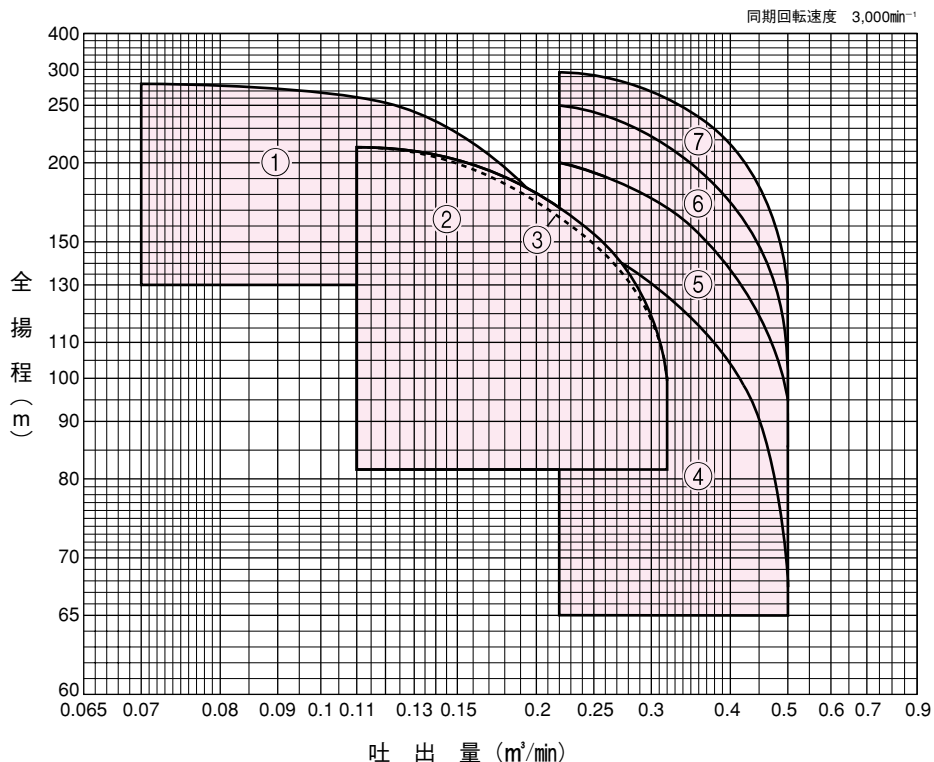
■仕様表

●USM形

井戸径 mm	口径 mm	符号	形 式	モータ kW	段 数	標 準 仕 様			
						吐出量 m³/min	全揚程 m	吐出量 m³/min	全揚程 m
100	32	1	USM-325-1.9KL	1.9	22	0.02	115	0.1	52
		2	USM-325-2.7R	2.7	34	0.02	172	0.1	75
	40	3	USNM-405-1.9KL	1.9	10	0.06	52	0.18	25
		4	USNM-405-2.7R	2.7	14	0.06	76	0.18	44
		5	USNM-405-3.7R	3.7	18	0.06	93	0.18	52
	50	6	USNM-505-2.7R	2.7	12	0.12	49	0.3	10
		7	USNM-505-3.7R	3.7	15	0.12	62	0.3	16
150	40	8	USM-405-5.5	5.5	13	0.07	126	0.2	80
		9	USM-405-7.5	7.5	18	0.07	165	0.2	104
		10	USM-405-11	11	21	0.07	198	0.2	122
	50	11	USM-505-5.5	5.5	9	0.11	93	0.32	50
		12	USM-505-7.5	7.5	14	0.11	128	0.32	56
		13	USM-505-11	11	18	0.11	158	0.32	64
	65	14	USM-655-7.5	7.5	10	0.22	88	0.5	43
		15	USM-655-11	11	12	0.22	100	0.5	45
		16	USM-655-15	15	17	0.22	138	0.5	48
		17	USM-655-22	22	21	0.22	190	0.5	98

■適用図

●USMH形



■仕様表

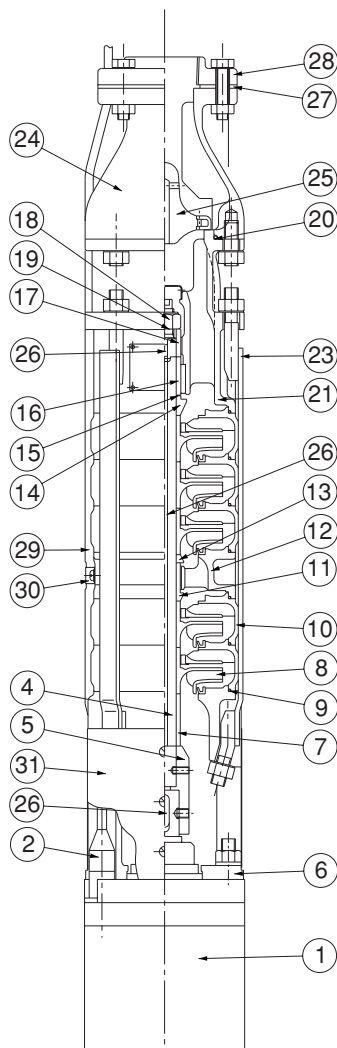
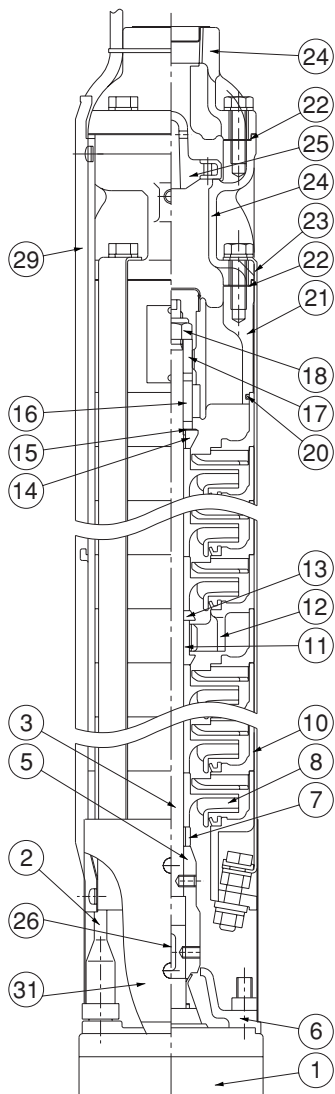
●USMH形

井戸径	口径	符号	形式	モータ	段数	標準仕様			
						吐出量	全揚程	吐出量	全揚程
mm	mm			kW		m	m ³ /min	m	
150	40	1	USMH405-11	11	31	0.07	280	0.20	180
	50	2	USMH505-11	11	22	0.11	215	0.32	100
		3	USMH505-11G	11	24	0.11	215	0.32	100
	65	4	USMH655-11	11	18	0.22	152	0.50	69
		5	USMH655-15	15	24	0.22	200	0.50	91
		6	USMH655-18	18.5	29	0.22	250	0.50	105
		7	USMH655-22	22	34	0.22	295	0.50	135

■部品配置図例

● 口径32mm

● 口径40～65mm



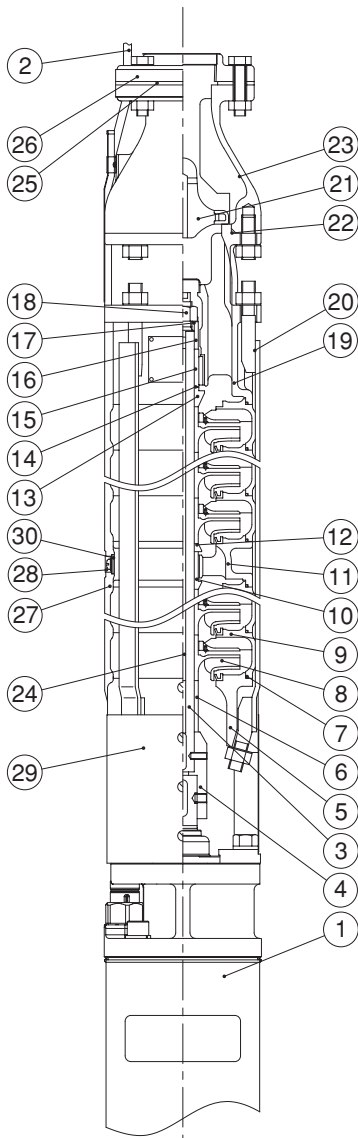
清水水中

No	名称	材料	No	名称	材料
1	水中モータ		17	調整リング	SUS304
2	ケーブル	SH-2PHCTF	18	ナット	SUS304
3	主軸	SUS304	19	インペラ座金	SUS304
4	主軸	SUS403	20	Oリング	ゴム
5	スリーブ軸継手	SUS303	21	吐出しケーシング	SCS13
6	吸込ケーシング	SCS13	22	パッキン	PE
7	調整リング	SUS304	23	バンド	SUS304
8	インペラ	SCS13	24	弁ケーシング	SCS13
9	Oリング(注)	ゴム	25	弁体	SCS13、ゴム
10	中間ケーシング	SCS13	26	キー(注)	SUS403
11	スリーブ ※	SUS304	27	フランジパッキン	(カミ)
12	中間ケーシング ※	SCS13	28	フランジ	SCS13
13	砂よけカラー ※	SUS304	29	ケーブル保護板	SUS304
14	砂よけカラー	SUS304	30	クランプ ※(注)	SUS304
15	クッション	PTFE	31	ストレーナ	SUS304
16	スリーブ	SiC			

(注) 機種により異なる。

※部品は、
 USM-325-1.9～2.7K
 USM-326-2.7～3.7K
 USM-405-5.5～11
 USM-505-7.5～11
 USM-655-15～22
 の場合

■部品配置図例



No	名称	数量	材料
1	水中モータ	1	
2	ケーブル	(注1)	SH-2PHCTF
3	主軸	1	SUS304
4	スリーブ軸継手	1	SUS316
5	吸込ケーシング	1	SCS13
6	調整リング	1	SUS304
7	Oリング	(注2)	ゴム1A
8	インペラ	段数	SCS13
9	中間ケーシング	段数	SCS13
10	スリーブ	1(注3)	SUS304
11	中間ケーシング	1(注3)	SCS13
12	砂よけカラー	1(注3)	SUS304
13	砂よけカラー	1	SUS304
14	クッション	1	PTFE
15	スリーブ	1	SiC
16	調整リング	1	SUS304
17	インペラ座金	1	SUS304
18	ナット	1	SUS304
19	吐出しケーシング	1	SCS13
20	バンド	4	SUS316L
21	弁体	1	SCS13, NBR
22	Oリング	1	ゴム1A
23	弁ケーシング	1	SCS13
24	キー	(注2)	SUS304
25	フランジパッキン	1	(カミ)
26	フランジ	1	SCS13
27	ケーブル保護板	(注1)	SUS304
28	クランプ	(注2)	SUS304
29	ストレーナ	1	SUS304
30	座金	(注2)	SUS304

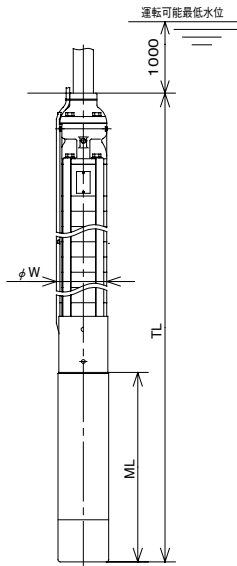
(注1) 7.5kW以下：1本、11kW以上：2本使用。

(注2) 機種により異なる。

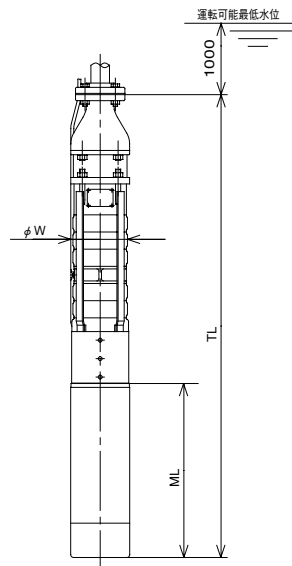
(注3) USMH655-22(T4)のみ、2個使用。

■寸法図 実施計画に際しましては納入仕様書ご請求ください。

● USM形井戸径100mm用



● USM形井戸径150mm用



※出来る限り井戸底から離してください。
目安20m以上

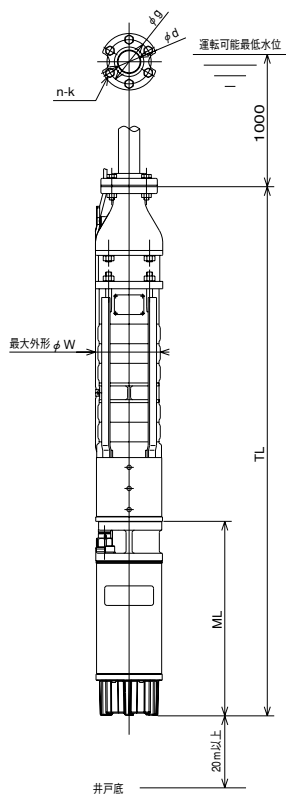
清水水中

周波数 Hz	井戸径 mm	口径 mm	形 式	モータ kW	段 数	組合せ寸法			質量(注) kg	適用井戸ふた	
						TL	ML	W			
50	100	32	USM-325-1.9KL	1.9	22	1374	408	98	31	SDT-S32	
			USM-325-2.7R	2.7	34	1892	590	98	46		
		40	USNM-405-1.9KL	1.9	10	1176	408	96	25	SDT-SN40	
			USNM-405-2.7R	2.7	14	1554	590	96	39		
			USNM-405-3.7R	3.7	18	1723	590	96	42		
			USNM-505-2.7R	2.7	12	1569	590	96	36		
	50	USNM-505-3.7R	3.7	15	1716	590	96	39	SDT-SN50		
		150	40	USM-405-5.5	5.5	13	1535	543	141	71	SDT-S40
	USM-405-7.5			7.5	18	1795	603	141	88		
	USM-405-11			11	21	2055	733	142	101		
	50	50	USM-505-5.5	5.5	9	1345	543	141	65	SDT-S50	
			USM-505-7.5	7.5	14	1645	603	141	81		
			USM-505-11	11	18	1935	733	142	97		
		65	65	USM-655-7.5	7.5	10	1555	603	141	79	SDT-S65
				USM-655-11	11	12	1785	733	142	92	
USM-655-15				15	18	2220	818	142	122		
USM-655-22	22	21	2522	970	142	147					

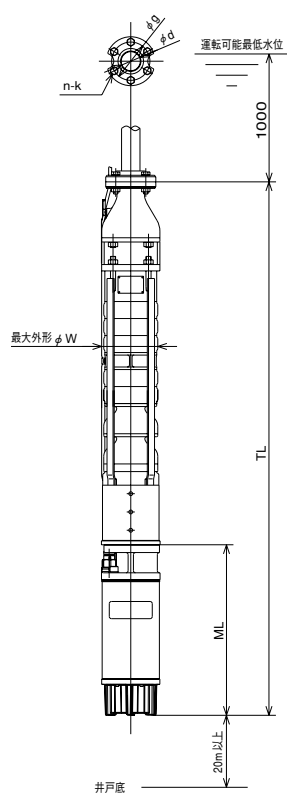
(注) ケーブル質量除く

■寸法図 実施計画に際しましては納入仕様書ご請求ください。

● USMH形



● USMH-G形



清水水中

周波数 Hz	井戸径 mm	口径 mm	形 式	モータ kW	段 数	ポンプ組合せ寸法			フランジ組合せ寸法				質量(注) kg	適用井戸ふた
						ML	TL	W	d	g	n	k		
50	150	40	USMH405-11	11	31	853	2575	142	40	90	6	M10	142	SDT-S40
		50	USMH505-11	11	22	853	2215	142	50	100	6	M10	137	SDT-S50
			USMH505-11G	11	24	853	2375	142	50	100	6	M10	144	
		65	USMH655-11	11	18	853	2245	142	65	115	8	M10	130	SDT-S65
			USMH655-15	15	24	917	2609	142	65	115	8	M10	146	
			USMH655-18	18.5	29	1048	2990	142	65	115	8	M10	170	
		USMH655-22	22	35	1416	3658	142	65	115	8	M10	227		

(注) ケーブル質量除く

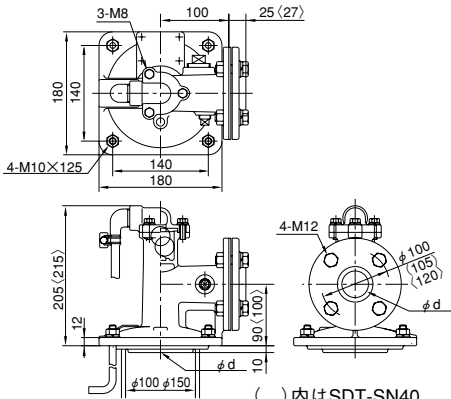
■特別付属品

- 井戸ふた(ステンレス製)



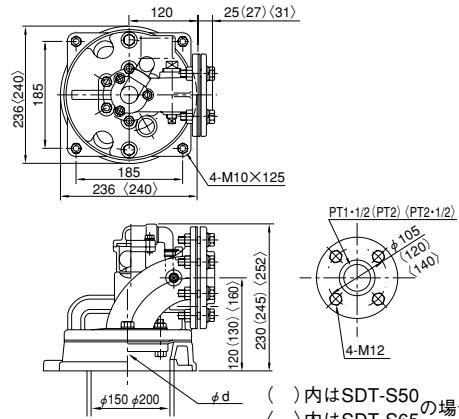
口径 d(mm)	井戸ふた形式	適用 ポンプ	許容吊下荷重	取出可能 ケーブルサイズ
			kN {kgf}	mm ²
32	SDT-S32	USM-32	11.8 {1200}	14
40	SDT-SN40	USNM-40	13.8 {1400}	8
50	SDT-SN50	USNM-50	15.7 {1600}	5.5
40	SDT-S40	USM-40 USMH40	19.6 {2000}	22
50	SDT-S50	USM-50 USMH50 USMH50-G	25.5 {2600}	22
65	SDT-S65	USM-65 USMH65	37.3 {3800}	14 (150φ井戸) 30 (200φ井戸)

●SDT-S32、SDT-SN40・50



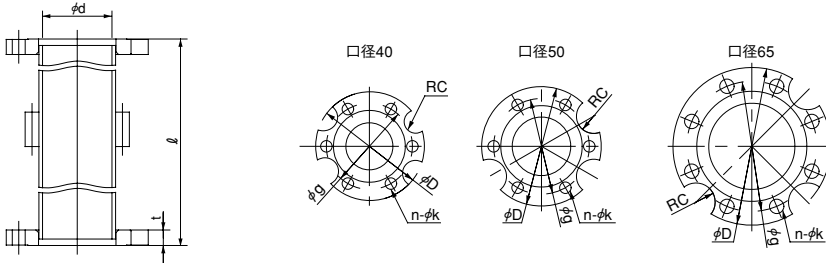
()内はSDT-SN40
< >内はSDT-SN50の場合です。

●SDT-S40・50・65



()内はSDT-S50
< >内はSDT-S65の場合です。

●揚水管(150mm井戸用)



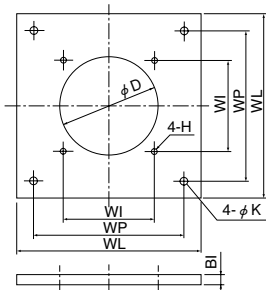
口径 mm	フランジ						質量(kg)				
	D	g	n	k	t	C	揚水管(SGPW)		揚水短管(SGPW)	ステンレス揚水管(SUS304)※	
40	115	90	6	12	14	18	ℓ=5510	ℓ=2760	ℓ=310	ℓ=2000	ℓ=4000
50	125	100	6	12	14	18	24	12.4	2.9	8	14
65	140	115	8	12	14	18	31	16.5	3.5	11	21
							44	22.7	4.4	14	27

※ステンレス鋼鋼管スケジュール20Sを使用

※泉質により選定ください

●ソールプレート

井戸径の大きな井戸に設置する場合にご利用ください。



品名	適用井戸ふた	ソールプレート 適用井戸径(mm)	WL	WP	WI	D	H	K	BI	質量 (kg)
ソールプレート200	SDT-S32 SDT-SN40・50	200	280	230	140	150	M8	12	16	7.6
ソールプレート250	SDT-S40~65	250	340	280	185	180	M8	12	16	11.3

●水中電極

- ・ステンレス製水中電極
- ・耐熱ビニルキャブタイヤ丸形コード採用



■制御盤(ECA3-B・D、ECAW3-B・D形)

●標準仕様

形 式	ECA3-B・D形/ECAW3-B・D形	
運 転 方 式	単 独	
制 御 方 式	井戸または受水槽水位による ON-OFF	
定 格 容 量	1.9~22kW	
定 格 電 圧	三相200V*1	
周 波 数	50・60Hz	
周 囲 温 度	-5~40℃	
相 対 湿 度	45~85%RH	
保 護 装 置	3Eリレー	
設 置 場 所	屋内/屋外*2	
塗 装 色 (マンセルNo.)	グレー (5Y7/1)	
表示灯	電源	○
	故障	○ (過負荷・欠相・逆相)
	運転	○
	電流・電圧計	○ (デジタル)
	受水槽	○ (満水減水)
外部信号(無電圧)	井戸	○ (井戸温水)
	運転・故障・温水・ 受水槽満水・受水槽減水	
始 動 方 式	7.5kW以下:直入11kW以上:入-△	

(※1) 400Vについてはお問合せください。

(※2) JISC0920 (電気機械器具及び配線材料の防水試験通則) 保護等級3 (防雨形)



ECA3-B・D形

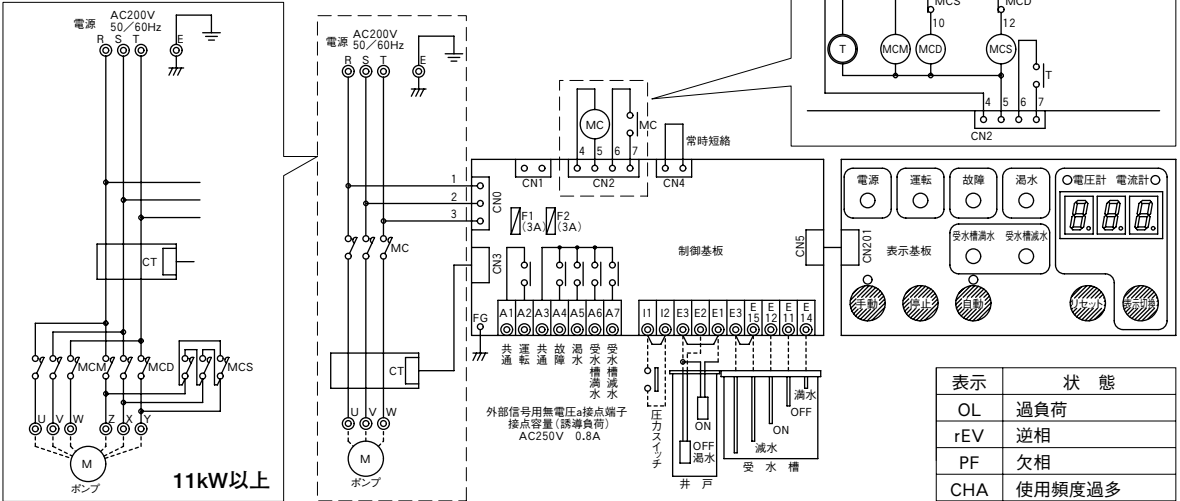


ECAW3-B・D形

※ECA3-D、ECAW3-DはUSMH用です。

- 温泉用深井戸水中ポンプ専用の制御盤で確実な制御と保護をいたします。
- 受水槽満水・減水警報標準です。
- 3Eリレーを内蔵し、過負荷・欠相・逆相保護を行います。
- 電圧・電流及び故障をデジタル表示します。
- 漏電遮断器付き、その他特殊仕様についてはお問合せください。

■制御盤展開接続図例



(注意事項)

- ・3Eリレーが動作した場合、原因を取り除いてからリセットしてください。やむをえず、そのままリセットさせるときは、必ず10分以上の冷却時間をおいてください。(モータ保護のため)
- ・11-12間に、圧力スイッチ、給水制限タイマー等を接続する場合は、短絡線を取り外して接続してください。
- ・水中電極EHS-2を使用する場合は、E3-E1間の短絡線を取り外し、黒コードをE3に、白コードをE2(E1)に接続してください。

- ・受水槽減水検出を行う場合は、E3-E15間の短絡線を取り外してください。
- ・表示切換ボタンを押す度に、電源電圧とモータ電流の表示が切り換わります。
- ・リセットボタンは、3Eトリップと温水のリセットを兼用です。
- ・3Eトリップ試験は、表示切換ボタンを押しながらリセットボタンを押すことにより行えます。
- ・3Eリレーがトリップした場合、右上記のように表示されます。

表示	状 態
OL	過負荷
rEV	逆相
PF	欠相
CHA	使用頻度過多

■ケーブル延長適応表 ケーブル仕様：耐熱ケーブルSH-2PHCTF

●USM形(200V)

モーター 始動方式	ケーブル 出力 kW	付属ケーブル サイズ×長さ mm ² ×m	ケーブル許容長さ(付属ケーブル含む)							モーター 始動方式	ケーブル 出力 kW	付属ケーブル サイズ×長さ mm ² ×m	ケーブル許容長さ(付属ケーブル含む)						
			2	3.5	5.5	8	14	22	30				2	3.5	5.5	8	14	22	30
直入	M4 1.9	1.25×5	50	95	150	210	370	—	—	直入 人△	M6 7.5	5.5×5	—	—	50	75	130	200	280
	2.7	1.25×5	40	70	115	160	280	—	—		M6 11	5.5×5	—	—	60	85	155	240	320
	3.7	1.25×5	—	60	95	130	230	—	—		M6 15	5.5×5	—	—	50	70	125	200	260
	M6 5.5	5.5×5	—	—	70	105	180	280	380		M6 22	5.5×5	—	—	—	45	85	135	180

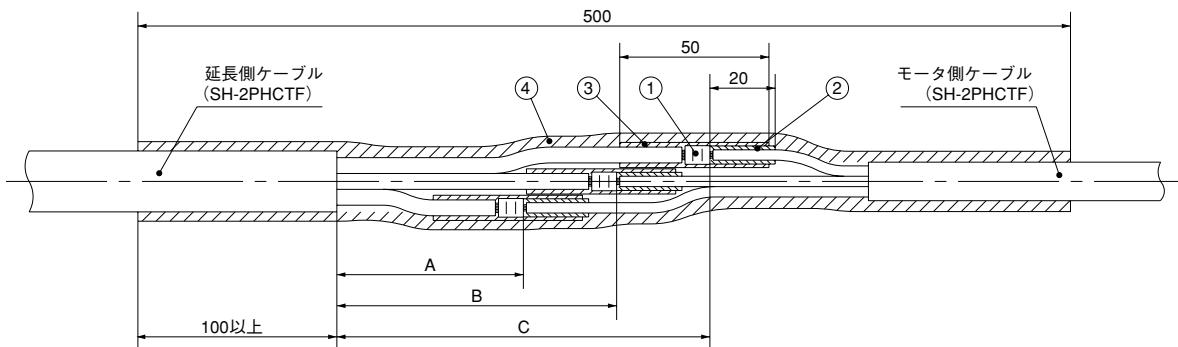
●USM形(400V)

モーター 始動方式	ケーブル 出力 kW	付属ケーブル サイズ×長さ mm ² ×m	ケーブル許容長さ (付属ケーブル含む)					モーター 始動方式	ケーブル 出力 kW	付属ケーブル サイズ×長さ mm ² ×m	ケーブル許容長さ (付属ケーブル含む)				
			2	3.5	5.5	8	14				2	3.5	5.5	8	14
直入	M4 1.9	1.25×5	200	380	—	—	—	直入 人△	M6 7.5	5.5×5	—	—	200	300	—
	2.7	1.25×5	160	280	460	—	—		M6 11	5.5×5	—	—	240	340	—
	3.7	1.25×5	130	240	380	—	—		M6 15	5.5×5	—	—	200	280	500
	M6 5.5	5.5×5	—	—	280	420	—		M6 22	5.5×5	—	—	130	180	340

●USMH形…400Vについてはお問合せください。

■ケーブル接続方法

1. 芯線を下図の寸法(A、B、C)に取り出してください。
2. ケーブルの熱収縮チューブを巻き付ける部分(ケーブルの絶縁体及びシース部分)の汚れをラッカーシンナー等にて除去してください。
3. 熱収縮チューブをケーブルに通してから、圧着端子①を圧着してください。
4. 熱収縮チューブは、熱風式ヒータ等により熱収縮チューブの中心部より加熱し、両端の全周より接着剤がはみ出るまで作業を行ってください。
5. 熱収縮チューブの加熱作業の順番は、②→③→④の順で行ってください。(②の熱収縮チューブは1.25mm²×5.5mm²以下、2mm²×8mm²以下、5.5mm²×8mm²以下、8mm²×22mm²以下の場合には不要です。)
6. 完成後、接続部分を24時間水没させ絶縁抵抗の低下がないことをご確認ください。



延長側ケーブルサイズ	A	B	C
22mm ² 以下	60mm	90mm	120mm
30mm ² 以上	90mm	120mm	150mm