

海水用 WUZ₃形 カワホーブ® チタン製水中ポンプ

PAT.

■用 途

●海水用・海水の取水・循環用・魚介類の養殖場・加工場・各種雑排水用

■特 長

- (1) 接液部の金属部分には、チタンを採用し、ポンプ部には樹脂を採用しており腐食に強く軽量で取扱いも容易です。
- (2) インペラ、ケーシングなど強度の必要な樹脂部品は、ガラス繊維入り強化樹脂を使用しています。
- (3) ボルテックスタイプのため異物通過性能に優れ、しかも高い揚水性能を発揮します。
- (4) モータはオートカット内蔵で焼損を防止します。
- (5) インペラは、異物のつまりにくい片面オープンインペラを採用。またストレーナもワンタッチ式でメンテナンスも容易です。(0.75kW以下)
- (6) 2重軸封式でモータへの浸水を防止。



■標準仕様

揚 液	液 質	海水・汚水 (pH5~9)
	液 温	0~40℃ (凍結なきこと) [固形物径] 口径32.40-14mm以下 口径50-17mm以下
材 質	インペラ	樹脂
	主 軸	チタン (接液部)
	ケーシング	樹脂
モ ー タ	種 類	乾式水中モータ (オートカット内蔵)
	電 源	単相100V 三相200V
	同期回転速度	50Hz: 3,000min ⁻¹ 60Hz: 3,600min ⁻¹
ポンプ	最大水深	5m
構 造	インペラ	ボルテックスタイプ
	軸 封	ダブルメカニカルシール (接液側: SiC×SiC* (モータ側: セラミック×カーボン))
	封 入 油	タービン油 (WUZ2)、流動パラフィン (WUZ3)
	軸 受	密封玉軸受
相 フ ラ ン ジ 形 状		専用フランジ

※WUZ2形はSiC×カーボン

■異物通過能力

モータ出力 (kW)	異物 (球) の径 (mm)
0.75kW以下	17 (口径32φは14)
1.5kW	35
2.2kW以上	40

■標準付属品

水中ケーブル	6m (1.5kW以上は10m) (単相: 3芯 三相: 4芯)
相 フ ラ ン ジ	1組 (パッキン、ボルト、ナット付)
ホースカップリング	1個 (樹脂製タケノコ: 0.75kW以下)

■特殊仕様

水中ケーブル延長	単相用: 10m、20m 三相用: 10m、20m、30m
材 質 変 更	ボルト・ナットSUS316
封 入 油 変 更	例: タービンオイル→ホワイトオイル

■特別付属品

●ウェイト (ナイロンコーティング製)

■種 類

- 非自動型 : WUZ₃型
 - 自動型 : WUZ₃-L型
 - 自動交互内蔵型: WUZ₃-LN型※
- ※自動型と組合せて2台の自動交互並列運転が可能です。

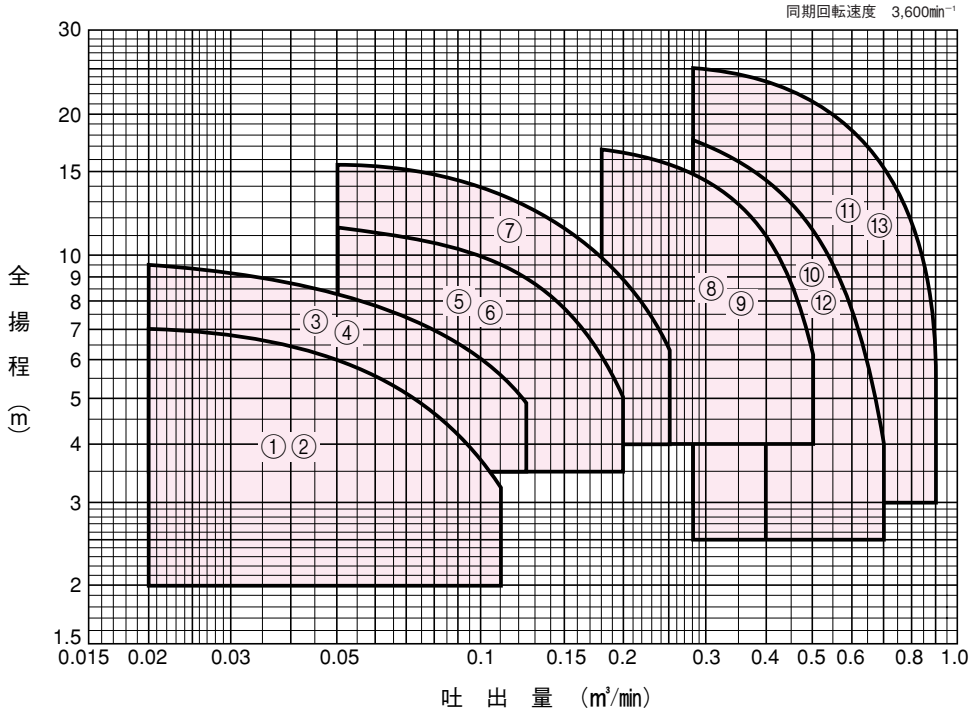
形式説明

WUZ₃-325-0.15SL

① ② ③ ④ ⑤ ⑥

- ①ポンプ形
- ②口径 (mm)
- ③周波数 (5: 50Hz 6: 60Hz)
- ④モータ出力 (kW)
- ⑤電源
(S: 単相100V
(T又は無記号: 三相200V))
- ⑥運転方式
(無記号: 非自動型
L: 自動型
LN: 自動交互内蔵型)

■適用図



■仕様表

運転方式	口径 mm	符号 号	形式	モータ kW	電源 V	仕様			
						吐出量 m³/min	全揚程 m	吐出量 m³/min	全揚程 m
非 自動 型	32	1	WUZ3-326-0.15S	0.15	単相100	0.02	7	0.11	3.2
		2	WUZ3-326-0.15T	0.15	三相200	0.02	7	0.11	3.2
	40	3	WUZ3-406-0.25S	0.25	単相100	0.02	9.5	0.125	4.8
		4	WUZ3-406-0.25T	0.25	三相200	0.02	9.5	0.125	4.8
	50	5	WUZ3-506-0.4S	0.4	単相100	0.05	11.5	0.2	5
		6	WUZ3-506-0.4T	0.4	三相200	0.05	11.5	0.2	5
		7	WUZ3-506-0.75	0.75	三相200	0.05	15.5	0.25	6.2
	65	8	WUZ2-506-1.5(※1)	1.5	三相200	0.18	16.8	0.5	6
		9	WUZ2-656-1.5(※1)	1.5	三相200	0.18	16.8	0.5	6
		10	WUZ2-656-2.2(※2)	2.2	三相200	0.28	17.5	0.7	3.8
	80	11	WUZ2-656-3.7(※3)	3.7	三相200	0.28	25	0.9	4.5
		12	WUZ2-806-2.2(※2)	2.2	三相200	0.28	17.5	0.7	3.8
		13	WUZ2-806-3.7(※3)	3.7	三相200	0.28	25	0.9	4.5
自動 型・自動 交互内 蔵型	32	1	WUZ3-326-0.15S _{LN}	0.15	単相100	0.02	7	0.11	3.2
		2	WUZ3-326-0.15T _{LN}	0.15	三相200	0.02	7	0.11	3.2
	40	3	WUZ3-406-0.25S _{LN}	0.25	単相100	0.02	9.5	0.125	4.8
		4	WUZ3-406-0.25T _{LN}	0.25	三相200	0.02	9.5	0.125	4.8
	50	5	WUZ3-506-0.4S _{LN}	0.4	単相100	0.05	11.5	0.2	5
		6	WUZ3-506-0.4T _{LN}	0.4	三相200	0.05	11.5	0.2	5
		7	WUZ3-506-0.75 _{LN}	0.75	三相200	0.05	15.5	0.25	6.2
	65	8	WUZ2-506-1.5 _{LN} (※1)	1.5	三相200	0.18	16.8	0.5	6
		9	WUZ2-656-1.5 _{LN} (※1)	1.5	三相200	0.18	16.8	0.5	6
		10	WUZ2-656-2.2 _{LN} (※2)	2.2	三相200	0.28	17.5	0.7	3.8
	80	11	WUZ2-656-3.7 _{LN} (※3)	3.7	三相200	0.28	25	0.9	4.5
		12	WUZ2-806-2.2 _{LN} (※2)	2.2	三相200	0.28	17.5	0.7	3.8
		13	WUZ2-806-3.7 _{LN} (※3)	3.7	三相200	0.28	25	0.9	4.5

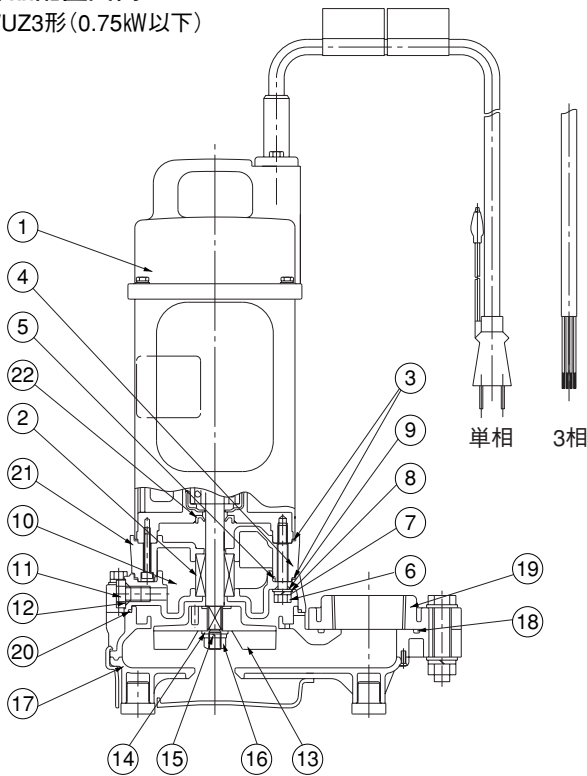
注) 自動交互内蔵型は自動型と組合せて自動交互並列運転が可能です。

(※1~3)の銘板形式は次のようになります。(自動型は末尾にし、自動交互内蔵型はLNが付きます。)ポンプ単体の性能です。

(※1)WUZ2-505/655-1.5 (※2)WUZ2-655/805-2.2 (※)WUZ2-655/805-3.7

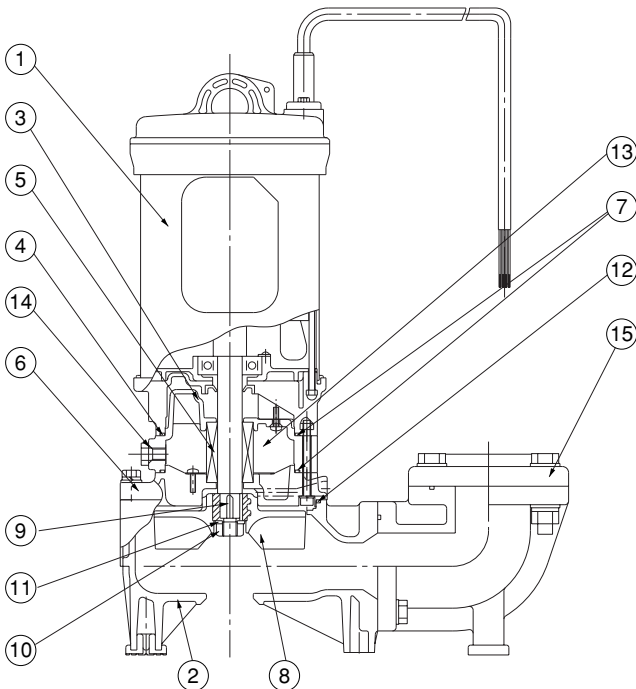
■部品配置図例

●WUZ3形 (0.75kW以下)



No	名 称	材 料
1	水中モータ	
2	メカニカルシール	
3	Oリング	
4	ケーシングカバー	樹脂製
5	Oリング	
6	ボルト	
7	ばね座金	
8	平座金	
9	Oリング	
10	ホワイトオイル	
11	ボルト	
12	Oリング	
13	インペラ	
14	平座金	
15	ばね座金	
16	ナット	
17	ケーシング	樹脂製
18	Oリング	
19	ひしフランジ	樹脂製
20	Oリング	
21	ブラケット	樹脂製
22	オイルシール	

●WUZ2形 (1.5kW以上)

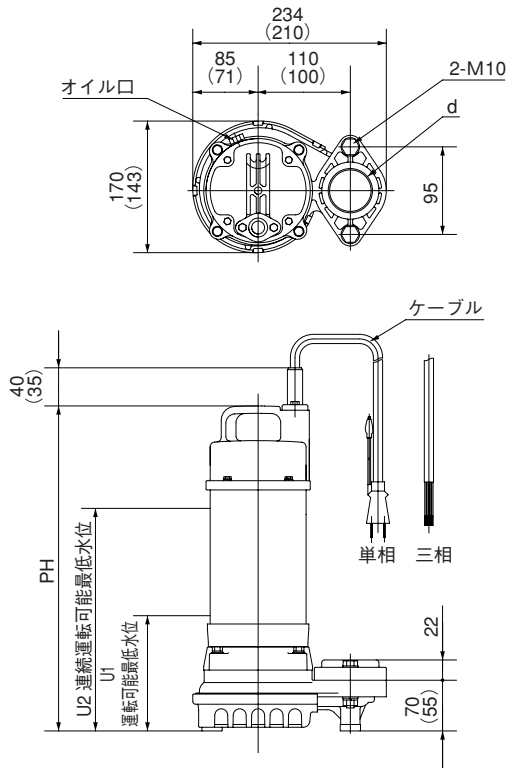


No	名 称	材 料
1	水中モータ	—
2	ケーシング	樹脂
3	ブラケット	樹脂
4	Oリング	ゴム(NBR)
5	メカニカルシール	—
6	ケーシングカバー	樹脂
7	Oリング	ゴム(NBR)
8	インペラ	樹脂
9	キー	チタン
10	ナット	チタン
11	ばね座金	チタン
12	Oリング	ゴム(NBR)
13	タービン油	—
14	Oリング	ゴム(NBR)
15	角フランジ	樹脂

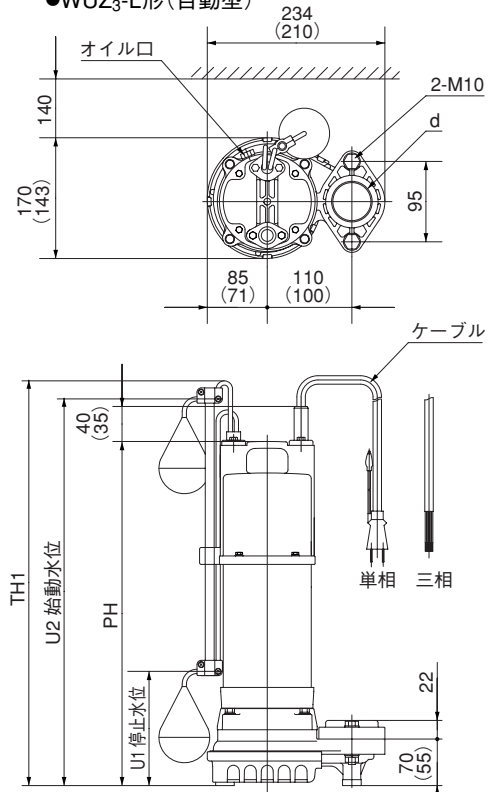
特殊用途

■寸法図 実施計画に際しましては納入仕様書ご請求ください。

●WUZ²₃形(非自動型)



●WUZ²₃-L形(自動型)



()内寸法は0.25kW以下の場合です。

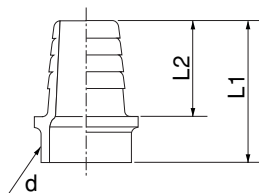
非自動型

運転方式	口径 d	形 式	モータ 電源		ポン プ			水 位					1.5kW以上組合せ寸法					質量 kg				
			kW	V	PH	TH1	TH2	U1	U2	U3	U4	U5	DH	DC	W	W1	W2		W3	DT		
非 自 動 型	32	WUZ3-326-0.15S	0.15	単相100	345	—	—	125	241	—	—	—	—	—	—	—	—	—	—	—	—	5.5
		WUZ3-326-0.15T	0.15	三相200	345	—	—	125	225	—	—	—	—	—	—	—	—	—	—	—	—	5.0
	40	WUZ3-406-0.25S	0.25	単相100	355	—	—	125	241	—	—	—	—	—	—	—	—	—	—	—	—	6.0
		WUZ3-406-0.25T	0.25	三相200	345	—	—	125	225	—	—	—	—	—	—	—	—	—	—	—	—	5.1
	50	WUZ3-506-0.4S	0.4	単相100	385	—	—	140	270	—	—	—	—	—	—	—	—	—	—	—	—	8.7
		WUZ3-506-0.4T	0.4	三相200	370	—	—	140	250	—	—	—	—	—	—	—	—	—	—	—	—	7.5
		WUZ3-506-0.75	0.75	三相200	390	—	—	140	270	—	—	—	—	—	—	—	—	—	—	—	—	9.0
	65	WUZ2-506-1.5	1.5	三相200	472	—	—	225	360	—	—	—	137	210	362	87	179	120	26	—	—	15.5
		WUZ2-656-1.5	1.5	三相200	472	—	—	225	360	—	—	—	137	210	362	87	179	120	26	—	—	15.5
		WUZ2-656-2.2	2.2	三相200	544	—	—	225	430	—	—	—	160	210	372	97	216	130	26	—	—	20.0
80	WUZ2-656-3.7	3.7	三相200	581	—	—	225	470	—	—	—	160	210	372	97	216	130	26	—	—	25.8	
	WUZ2-806-2.2	2.2	三相200	544	—	—	225	430	—	—	—	160	210	372	97	216	130	30	—	—	20.0	
		WUZ2-806-3.7	3.7	三相200	581	—	—	225	470	—	—	160	210	372	97	216	130	30	—	—	25.8	

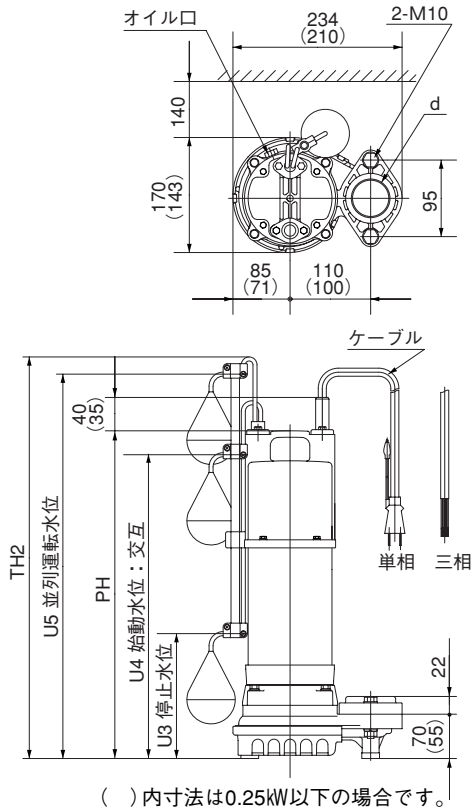
■ホースカップリング

(0.75kW以下標準付属品)

口径 (d)	L1	L2
32	72	46
40	72	46
50	88	60

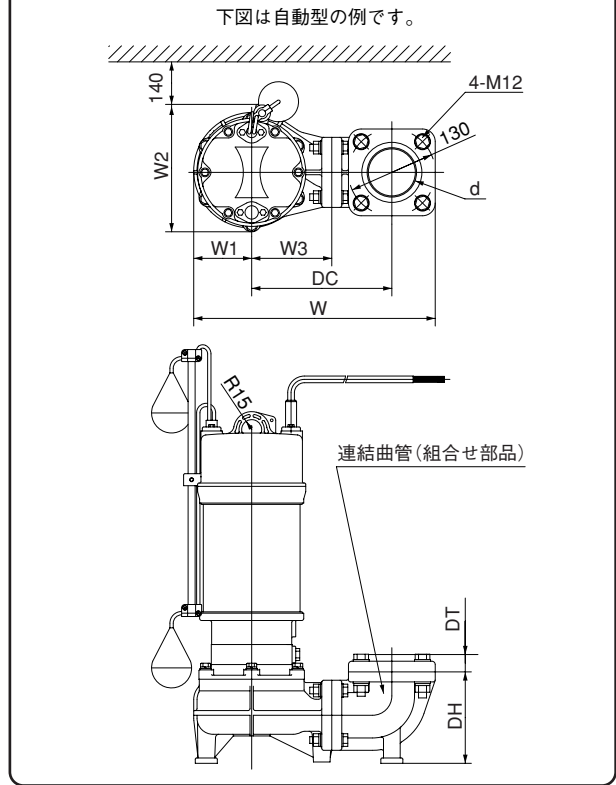


●WUZ₃-LN形(自動交互内蔵型)



()内寸法は0.25kW以下の場合です。

●WUZ2-1.5kW以上の場合



下図は自動型の例です。

自動型・自動交互内蔵型

運転方式	口径 d	形 式	モータ 電源		ポン プ					1.5kW以上組合せ寸法							質量 kg				
			kW	V	PH	TH1	TH2	U1	U2	U3	U4	U5	DH	DC	W	W1		W2	W3	DT	
自動型・自動交互内蔵型	32	WUZ3-326-0.15S _{LN}	0.15	単相100	399	535	570	175	497	225	447	547	—	—	—	—	—	—	—	—	5.9
		WUZ3-326-0.15T _{LN}	0.15	三相200	399	519	554	159	481	209	431	531	—	—	—	—	—	—	—	—	5.4
	40	WUZ3-406-0.25S _{LN}	0.25	単相100	409	535	570	175	497	225	447	547	—	—	—	—	—	—	—	—	6.4
		WUZ3-406-0.25T _{LN}	0.25	三相200	399	519	554	159	481	209	431	531	—	—	—	—	—	—	—	—	5.5
	50	WUZ3-506-0.4S _{LN}	0.4	単相100	405	535	570	175	490	225	450	550	—	—	—	—	—	—	—	—	8.9
		WUZ3-506-0.4T _{LN}	0.4	三相200	390	515	550	155	470	205	430	530	—	—	—	—	—	—	—	—	7.7
		WUZ3-506-0.75 _{LN}	0.75	三相200	410	535	570	175	490	225	450	550	—	—	—	—	—	—	—	—	9.2
	65	WUZ2-506-1.5 _{LN}	1.5	三相200	527	645	690	225	607	285	547	667	137	210	362	87	191	120	26	16.3/16.5	
		WUZ2-656-1.5 _{LN}	1.5	三相200	527	645	690	225	607	285	547	667	137	210	362	87	191	120	26	16.3/16.5	
		WUZ2-656-2.2 _{LN}	2.2	三相200	579	795	840	225	757	285	677	817	160	210	372	97	216	130	26	20.8/21.0	
		WUZ2-656-3.7 _{LN}	3.7	三相200	616	795	840	225	757	285	677	817	160	210	372	97	216	130	26	26.6/26.8	
	80	WUZ2-806-2.2 _{LN}	2.2	三相200	579	795	840	225	757	285	677	817	160	210	372	97	216	130	30	20.8/21.0	
WUZ2-806-3.7 _{LN}		3.7	三相200	616	795	840	225	757	285	677	817	160	210	372	97	216	130	30	26.6/26.8		

(注)自動型・自動交互内蔵型の質量は、自動型/自動交互内蔵型です。

■水中ケーブルサイズ(VCT) (600Vビニル絶縁ビニルキャプタイヤケーブル)

モータ kW	電 源 V	ケーブル			モータ kW	電 源 V	ケーブル		
		芯線数	サイズ(mm)	外形(mm)			芯線数	サイズ(mm)	外形(mm)
0.15	単相100	3	0.75	9.2	0.4	単相100	3	0.75	10.1
0.15	三相200	4		9.9	0.4~2.2	三相200	4	1.25(0.75)	11
0.25	単相100	3		9.2					
0.25	三相200	4		9.9	3.7	三相200	4	2	11.7

()内は0.4kW

特殊用途

■特別付属品

- ウェイト
(0.75kW以下用)



■特殊仕様

- 水中ケーブル延長

モータ kW	種 類		
	10m付	20m付	30m付
0.25S、0.4S	○	○	—
0.25T~0.75	○	○	○
1.5~3.7	—	○	○