

■用 途

●海水の取水・循環用・魚介類の養殖場・加工場・生簀の循環用・各種海水給水用

■特 長

(1)高い汎用性能

吐出側接続部のフランジ化(JIS 10K相当)により、配管の接続がスムーズで、施工・取替えが容易になりました。ポンプ・モーター一体構造で、小型・軽量。屋外設置も可能で、場所を選ばずご使用いただけます。

(2)優れた吸上性能

吸上性能に優れた自吸式ポンプのため、フート弁不要で揚水操作も容易です。

高効率設計により、高い揚水性能を発揮します。

(3)高い耐久性能

ケーシングにケミカル性・耐候性に優れた樹脂素材(メトン®*)を使用し強度もアップ。屋外での使用も可能となりました。

ベース塗装にはポリエステル粉体塗装を採用。よりサビに強くなりました。



(GSP3-40-C形)



(GSP3-80-C形)

■標準仕様

揚 液	液 質	海水・清水(pH5.8~8.6) 0~60℃但し凍結なきこと [清水] 塩素イオン濃度:200mg/L以下 固形物・濃度:50mg/L以下 固形物径:0.3mm以下
材 質	インペラ 主 軸 ケーシング ベ ー ス	メトン®樹脂 SUS316 メトン®樹脂 FC(ポリエステル粉体塗装)
モ ー タ	種 類 電 源 同期回転速度	全閉外扇屋外形 単相100V(0.4kW)三相200V 50Hz:3,000min ⁻¹ 60Hz:3,600min ⁻¹
設 置 場 所		屋内・屋外
構 造	インペラ 軸 封 軸 受	セミオープン メカニカルシール 〔口径40mm:セラミック×カーボン〕 〔その他:SiC×カーボン〕 密封玉軸受
塗装色(マンセルNo.)		樹脂部:ブラック ナイロンコーティング部:ホワイト(N-9.5) その他:グレー(2.5PB5.1/0.8)

(※)メトン®は帝人化成(株)の登録商標でありRIMTEC(株)が独占的に使用許諾を受けています。

■吸上全揚程

形 式	吸上全揚程(20℃)
GSP3-40	-6m(最大-8m)
GSP3-50	-7m(最大-8m(※1))
GSP3-80	-6m(最大-7m(※2))

(※1) 0.75kWは-7.5m

(※2) GSP3-806-C2.2の吐出量0.9m³/min時の場合は-5m

形式説明

GSP3-405-C0.4S

① ②③ ④ ⑤

- ①ポンプ形
- ②吸込口径(mm)
- ③周波数(5:50Hz 6:60Hz)
- ④モータ出力(kW)
- ⑤電源
- (S:単相 T又は無記号:三相)

■標準付属品

バルブソケット	2個(吸込用)
サーモスタット(※)	自動復帰型(GSP3-40除く)

(※) 過水運転等によるポンプ内の異常な温度上昇から接液部のナイロンコーティングを一時的に保護します。尚、特別付属品のECP形制御盤と組合せてご使用ください。

(注) 配管には必ず付属のバルブソケットをご使用ください。銅管を直接ねじ込まないようにしてください。

■特別付属品

- 制御盤(ECP形)
- 基礎ボルト
- 吐出相フランジセット(SCS14)
- 吐出相フランジセット(PVC)

■特殊仕様

- SCS14吸込側弁座付フランジ

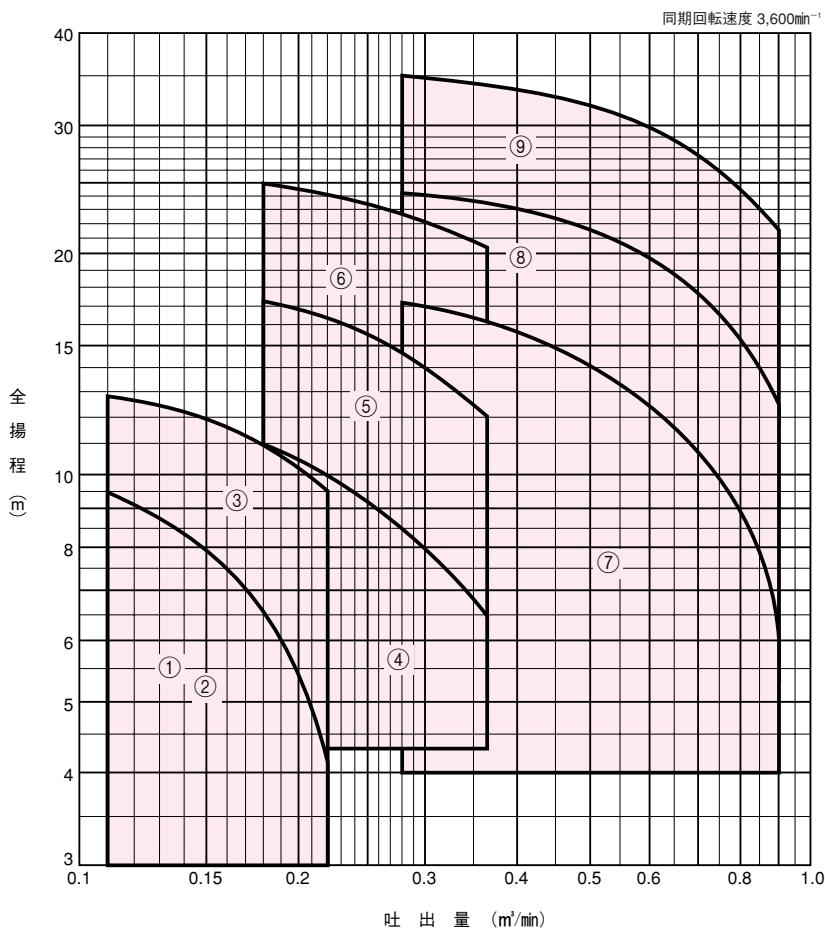
■自吸式海水用シリーズ

- ・GSZ-C形ナイロンコーティングポンプ



詳細は、P.401をご覧ください。

■適用図



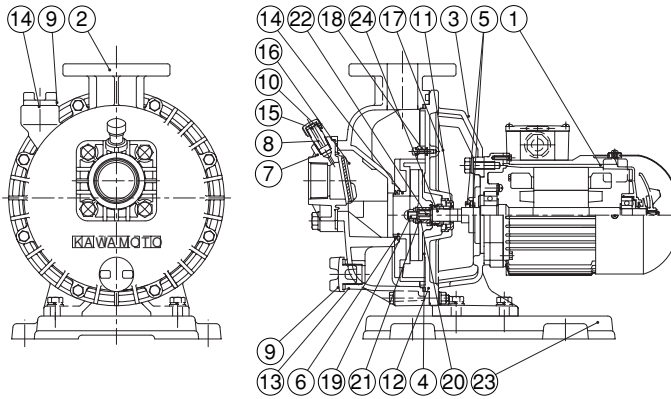
■仕様表

口径 mm	符 号	形 式	モータ kW	電源 V	標準三点仕様					防振架台適応表	
					吐出量 m ³ /min	全揚程 m	吐出量 m ³ /min	全揚程 m	吐出量 m ³ /min		
40	1	GSP3-406-C0.4S	0.4	単相100	0.11	9.5	0.16	7.5	0.22	4.2	PX-60Z
	2	GSP3-406-C0.4T	0.4	三相200	0.11	9.5	0.16	7.5	0.22	4.2	
	3	GSP3-406-C0.75	0.75	三相200	0.11	12.8	0.16	11.6	0.22	9.5	
50 × 40	4	GSP3-506-C0.75	0.75	三相200	0.18	10.5	0.25	9.0	0.36	6.2	
	5	GSP3-506-C1.5	1.5	三相200	0.18	17.2	0.25	15.5	0.36	12.0	
80 × 65	6	GSP3-506-C2.2	2.2	三相200	0.18	25.0	0.25	23.2	0.36	20.5	
	7	GSP3-806-C2.2	2.2	三相200	0.28	17.2	0.63	12.0	0.9	6.0*	
	8	GSP3-806-C3.7	3.7	三相200	0.28	24.2	0.63	19.0	0.9	12.2	PX-85Z
	9	GSP3-806-C5.5	5.5	三相200	0.28	35.0	0.63	29.0	0.9	21.5	

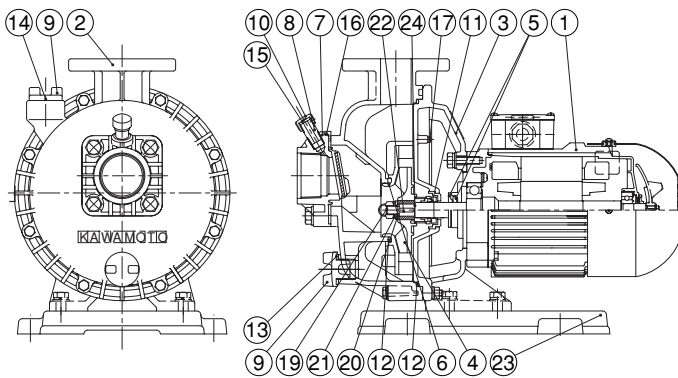
※GSP3-806-C2.2の吐出量0.9m³/min時の場合は-5m

■部品配置図例

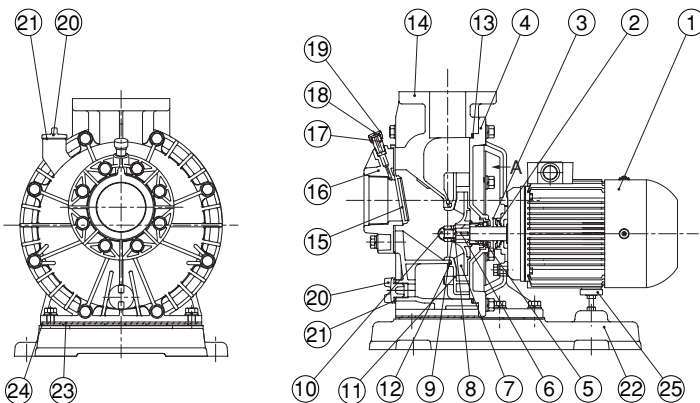
・GSP3-40-C形



・GSP3-50-C形



・GSP3-80-C形



No	名 称	材 料
1	電 動 機	—
2	ケ ー シ ン グ	樹脂(メトン)
3	ケーシングカバー	FC150
4	インペラ	樹脂(PA6、PPS)
5	水切つば	ゴム(NR)
6	ガイドベーン	樹脂(PA6)
7	弁座付角フランジ	樹脂(PPE)
8	ニ ッ プ ル	樹脂(PPE)
9	ブ ラ グ	樹脂(PC)
10	キャ ッ プ	樹脂(PP)
11	メカニカルシール	—
12	オ リ ン グ	ゴム(NBR)
13	リングパッキン	ゴム(NR)
14	パ ッ キ ン	ゴム(NBR)
15	パ ッ キ ン	ゴム(NR)
16	弁体付角パッキン	ゴム(NR)
17	ボ ル ト	SUS304
18	両ねじボルト	SUS316
19	袋 ナ ッ ト	SUS316
20	平 座 金	SUS316
21	ば ね 座 金	SUS316
22	キ ー	SUS316
23	ベ ー ス	FC150
24	シ ム	SUS304

No	名 称	数量	材 料
1	モ ー タ	1	—
2	水切つば	1	NR(ゴム)
3	水切つば	1	NR(ゴム)
4	ケーシングカバー	1	(FC150)
5	メカニカルシール	1	—
6	キ ー	1	SUS316
7	インペラ	1	(PA6)
8	平 座 金	1	SUS316
9	ば ね 座 金	1	SUS316
10	袋 ナ ッ ト	1	SUS316
11	ガイドベーン	1	PA6又はPPS
12	オ リ ン グ	1	1A(ゴム)
13	オ リ ン グ	1	1A(ゴム)
14	ケ ー シ ン グ	1	樹脂
15	弁体付パッキン	1	(NR)
16	弁座付フランジ	1	PPE
17	ニ ッ プ ル	1	PPE
18	パ ッ キ ン	1	NR(ゴム)
19	キャ ッ プ	1	PP
20	ブ ラ グ	2	PC
21	リングパッキン	2	NR(ゴム)
22	ベ ー ス	1	FC150
23	ク ッ シ ョ ン	1	NR(ゴム)
24	ク ッ シ ョ ン	1	ゴム
25	ク ッ シ ョ ン	1	ゴム・SS400※

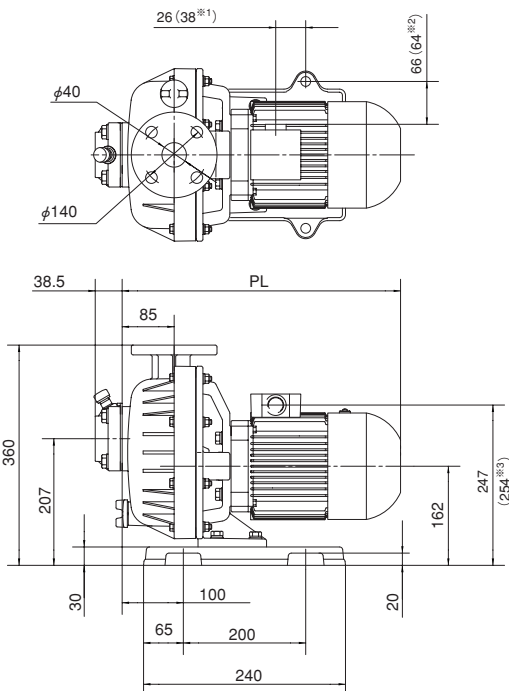
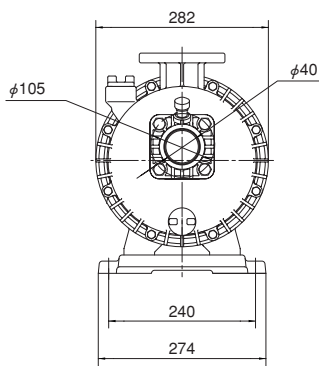
※3.7、5.5kW機種のみ

特
殊
用
途

■寸法図 実施計画に際しましては納入仕様書ご請求ください。

・GSP3-40-C形

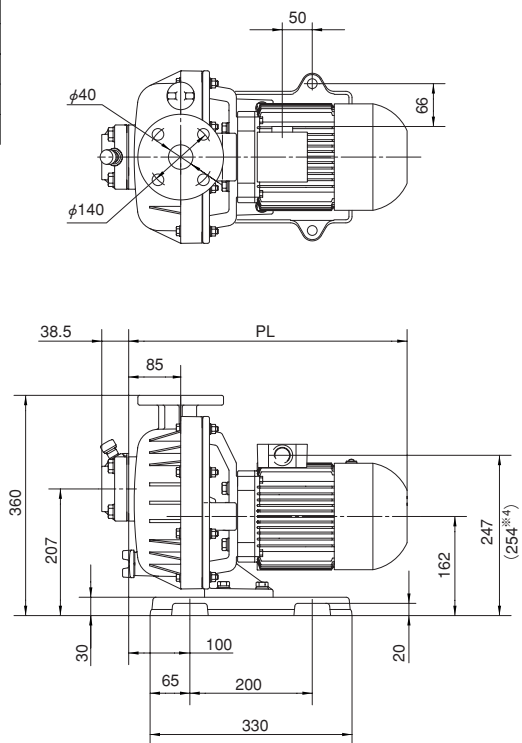
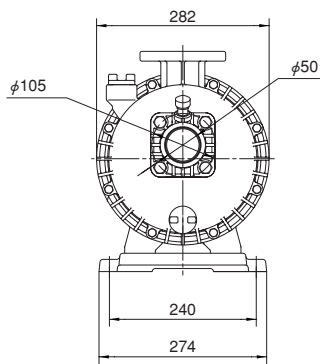
口径 mm	形 式	モータ	PL	質量
		kW		kg
40	GSP3-406-C0.4S	0.4	419	28.0
	GSP3-406-C0.4T	0.4	419	27.2
	GSP3-406-C0.75	0.75	423	29.0



※1は0.75kWの場合 ※2は0.4kW単相の場合 ※3は0.75kWの場合

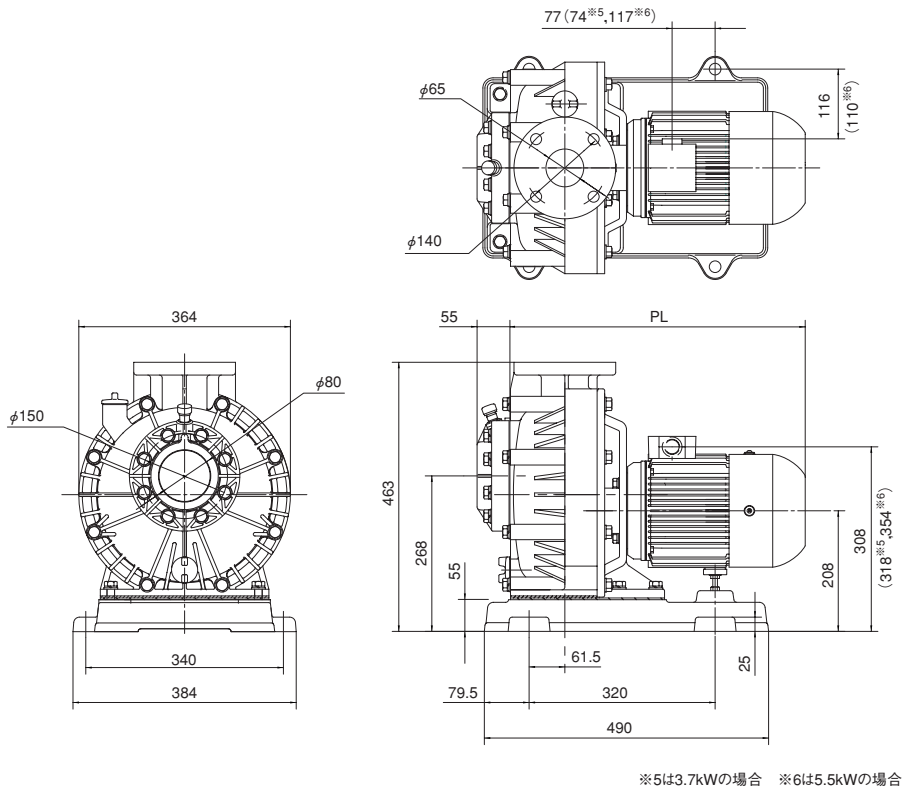
・GSP3-50-C形

吸込口径 mm	吐出口径 mm	形 式	モータ	PL	質量
			kW		kg
50	40	GSP3-506-C0.75	0.75	423	29.2
		GSP3-506-C1.5	1.5	466	31.0
		GSP3-506-C2.2	2.2	466	33.5



※4は0.75kWの場合

・GSP3-80-C形



※5は3.7kWの場合 ※6は5.5kWの場合

吸込口径 mm	吐出口径 mm	形 式	モータ	PL	質量 kg
			kW		
80	65	GSP3-806-C2.2	2.2	481	53.3
		GSP3-806-C3.7	3.7	510	60.0
		GSP3-806-C5.5	5.5	571	76.0

■専用モータ特性…巻末を参照ください。

■特別付属品

●制御盤



- ・海水用ポンプGSP3形に専用設計された制御盤です。(汎用ポンプの起動盤としてもご使用いただけます。)
- ・圧力スイッチによる自動運転機能付です。(圧力スイッチはオプション)
- ・水温上昇によるポンプ保護機能付です。(センサーは、ポンプに付属されています。)(口径40mm除く)
- ・漏電しゃ断器が標準付属されています。
- ・屋外壁掛形(軒下)です。

モータ容量 kW	形 式	電源 V
0.4	ECP-0.4S	単相100
	ECP-0.4T	三相200
0.75	ECP-0.75	三相200
1.5	ECP-1.5	三相200
2.2	ECP-2.2	三相200
3.7	ECP-3.7	三相200

詳細は、P.470参照ください。