

■用途

●海水プール・水族館・魚市場・水産試験場・水産加工場・養殖業などの海水取水用

■特長

- (1)接液部にはナイロンコーティング、ステンレス、樹脂を使用。ベースは粉体塗装によりサビの発生を防止します。
- (2)全閉モータを採用し長期間安定した性能を発揮します。
- (3)コモンモータ採用により、軽量かつコンパクト化を実現。
- (4)自吸式のためフート弁の必要がなく、揚水操作が簡単です。
- (5)揚程型タービンポンプ採用で高揚程まで対応いたします。



■標準仕様

揚液	液質 液温	海水・清水 (pH5.8~8.6) 0~45°C (凍結なきこと) [清水] 塩素イオン濃度: 200mg/L以下 固形物・濃度: 50mg/L以下 固形物径: 0.3mm以下
材質	インペラ 主軸 ケーシング	SCS14 SUS316 (接液部) FC+ナイロンコーティング
モータ	種類 電源 同期回転速度	全閉外扇屋外形 三相200V 50Hz: 3,000min ⁻¹ 60Hz: 3,600min ⁻¹
設置	場所	屋内
構造	インペラ 軸封 軸受	クローズ メカニカルシール (セラミック×カーボン) 密封玉軸受
相フランジ	形状	専用弁座付フランジ(吸込) JIS10Kうす形相当(吐出)
塗装色 (マンセルNo.)		ナイロンコーティング部: ホワイト(N-9.5) その他: グレー (2.5PB5.1/0.8)

■標準付属品

モ	—	タ	全閉外扇屋外形
ベ	—	ス	FC製(ポリエステル粉体塗装)
サーモスタット(※)			押さえ付
相フランジ			1組(パッキン、ボルト付)
呼水プラグ			

(※) 過水運転等によるポンプ内の異常な温度上昇から接液部のナイロンコーティングを一時的に保護します。尚、特別付属品のECP形制御盤と組合せてご使用ください。

■特別付属品

- 制御盤 (ECP形簡易屋外壁掛タイプ)
- 基礎ボルト

形式説明

GSZ-405-C1.5

- | | | | |
|---|---|---|---|
| ① | ② | ③ | ④ |
| | | | |
- ①ポンプ形
 - ②口径 (mm)
 - ③周波数 (5:50Hz 6:60Hz)
 - ④モータ出力 (kW)

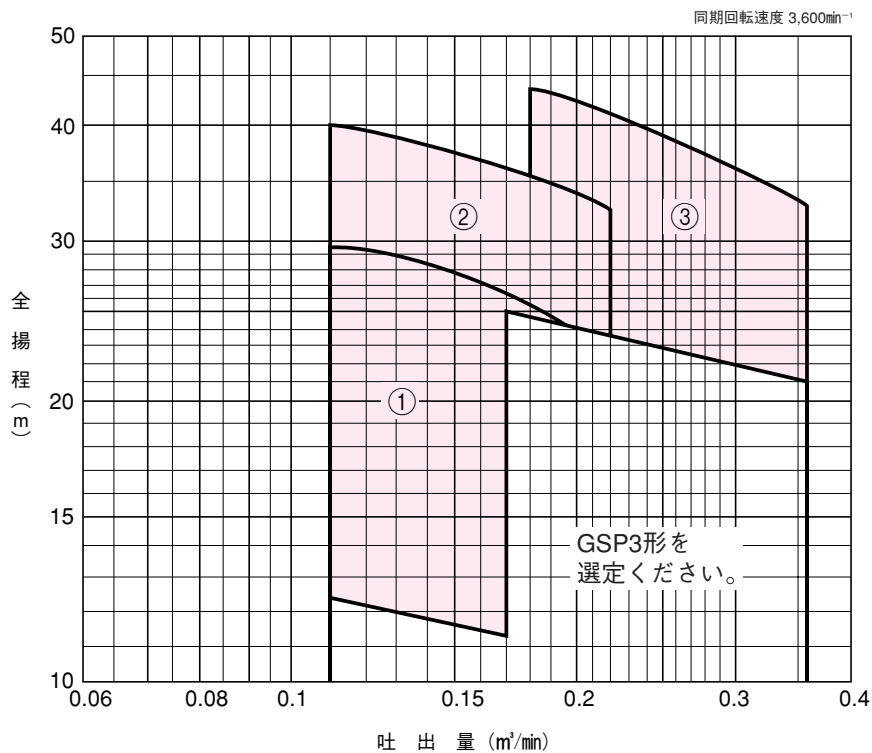
■許容押込圧力

0.098MPa {1.0kgf/cm²}

■吸上全揚程

—6m (20°C)

■適用図

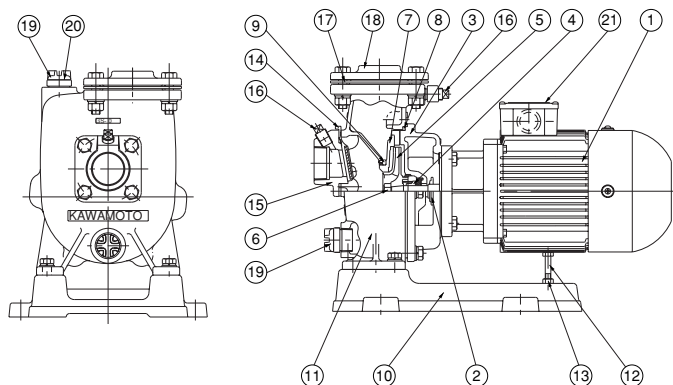


■仕様表

口径 mm	符 号	形 式	モータ kW	電源 V	標 準 仕 様				防振架台適応表	
					吐出量 m ³ /min	全揚程 m	吐出量 m ³ /min	全揚程 m		
40	1	GSZ-406-C1.5	1.5	三相 200	0.11	29.5	0.22	22.0	QR-01A	PX-60Z
	2	GSZ-406-C2.2	2.2		0.11	40.0	0.22	32.5		
50	3	GSZ-506-C3.7	3.7		0.18	43.5	0.36	33.0		

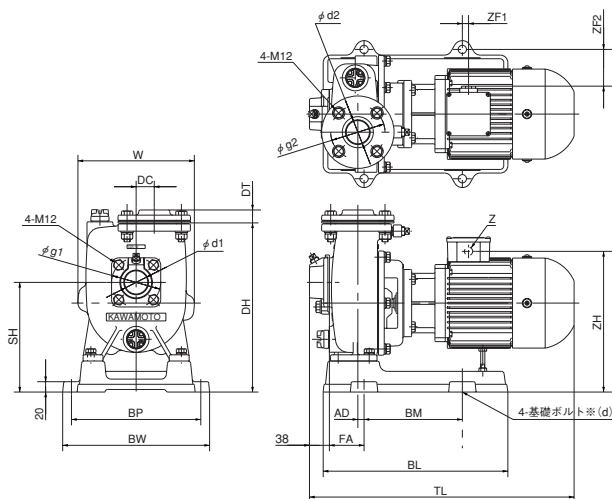
特殊用途

■部品配置図例



No	部品名	材料	No	部品名	材料
1	モータ		12	ボルト	SUS304
2	水切つば	ゴム	13	ナット	SUS304
3	ケーシングカバー	FC+ナイロンコーティング	14	弁体付角パッキン	ゴム
4	メカニカルシール		15	弁座付角フランジ	SCS14
5	インペラ	SCS14	16	プラグ	SCS13
6	ナット	SUS316	17	フランジパッキン	ゴム
7	ガイドベーン	SCS14又は樹脂	18	フランジ	SCS14
8	Oリング	ゴム	19	プラグ	樹脂
9	Oリング	ゴム	20	Oリング	ゴム
10	ベース	FC	21	銘板	A1100P-H24
11	ケーシング	FC+ナイロンコーティング			

■寸法図 実施計画に際しましては納入仕様書ご請求ください。



※基礎ボルトは特別付属品です。

口径 mm	形式	モータ				ポンプ				ベース				組合せ寸法			
		kW	W	DC	DT	BL	BM	BW	BP	TL	FA	AD	SH	DH			
40	GSZ-406-C1.5	1.5	225	35	25	357	200	284	250	503	57	2	212	327			
	GSZ-406-C2.2	2.2	270	50	25	398	250	314	280	530	63	13	232	377			
50	GSZ-506-C3.7	3.7	280	50	27	398	250	314	280	556	73	18	237	377			

フランジ				その他				質量	※
d1	d2	g1	g2	ZF1	ZF2	ZH	φZ	kg	d
40	40	95	105	65	62	290	PF3/4	42	M12
40	40	95	105	36	77	310	PF3/4	52	M12
50	50	105	120	59	77	312	PF3/4	62	M12