

■用途

●海水用・海水の取水・循環用・魚介類の養殖場・加工場など

■特長

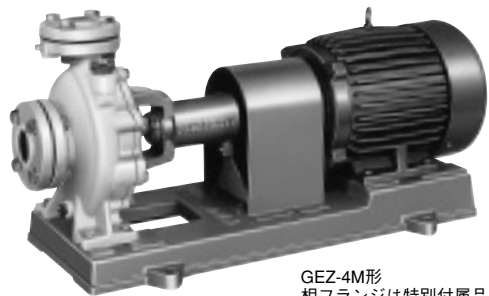
- (1)ナイロンコーティング用に専用設計したポンプでさびや腐食を防止します。
- (2)小口径から大口径、低揚程から高揚程まで豊富なシリーズです。
- (3)構造が簡単で配管を外さずに分解・組立が可能なBack Pull Out構造ですから保守・点検が容易です。
- (4)効率・吸上性能がよく広い範囲にわたって使用いただけます。

■標準仕様

形 式		GEZ-2M	GEZ-4M
揚 液	液 質 液 温	海水・清水 (pH5.8~8.6) 0~40℃ (凍結なきこと) [清水] 塩素イオン濃度: 200mg/L以下 固形物・濃度: 50mg/L以下 固形物径: 0.3mm以下	
材 質	インベラ 主 軸 ケーシング	SCS14 SUS316 (接液部) FC+ナイロンコーティング	
モ ー タ	種 類 電 源 同期回転速度	全閉外扇屋内形 三相200V 50Hz: 3,000min ⁻¹ 50Hz: 1,500min ⁻¹ 60Hz: 3,600min ⁻¹ 60Hz: 1,800min ⁻¹	
設 置 場 所	屋 内		
構 造	インベラ 軸 封 軸 受	クローズ メカニカルシール 密封玉軸受	クローズ メカニカルシール 密封玉軸受
相 フ ラ ン ジ 形 状	JIS10K並形(ナイロンコーティング)		
塗 装 色 (マンセルNo.)	ナイロンコーティング部:ホワイ (N-9.5) その他:グレー (2.5PB5.1/0.8)		



GEZ-2M形
相フランジは特別付属品です。



GEZ-4M形
相フランジは特別付属品です。

■吸上全揚程 (20℃)

口径 (mm)	GEZ-2M	GEZ-4M
65× 50以下	-6m (※2)	-6m (※2)
80× 65	-6m (※2)	-6m (※2)
100× 80	-5m	-6m
125×100	—	-6m
150×125	—	-6m

(※2) 一部異なる機種があります。仕様表をご覧ください。

■許容押込圧力 (※1)

0.98	$\frac{\text{締切全揚程} \times 0.098}{10}$ MPa	$\left\{ \frac{\text{締切全揚程}}{10} \text{ kgf/cm}^2 \right\}$
------	--	---

(※1) 仕様表をご覧ください。

形式説明

GEZ-405-2M0.4

① ②③ ④ ⑤

- ①ポンプ形
- ②吸込口径 (mm)
- ③周波数 (5:50Hz 6:60Hz)
- ④モータ極数 (2:2極 4:4極)
- ⑤モータ出力 (kW)

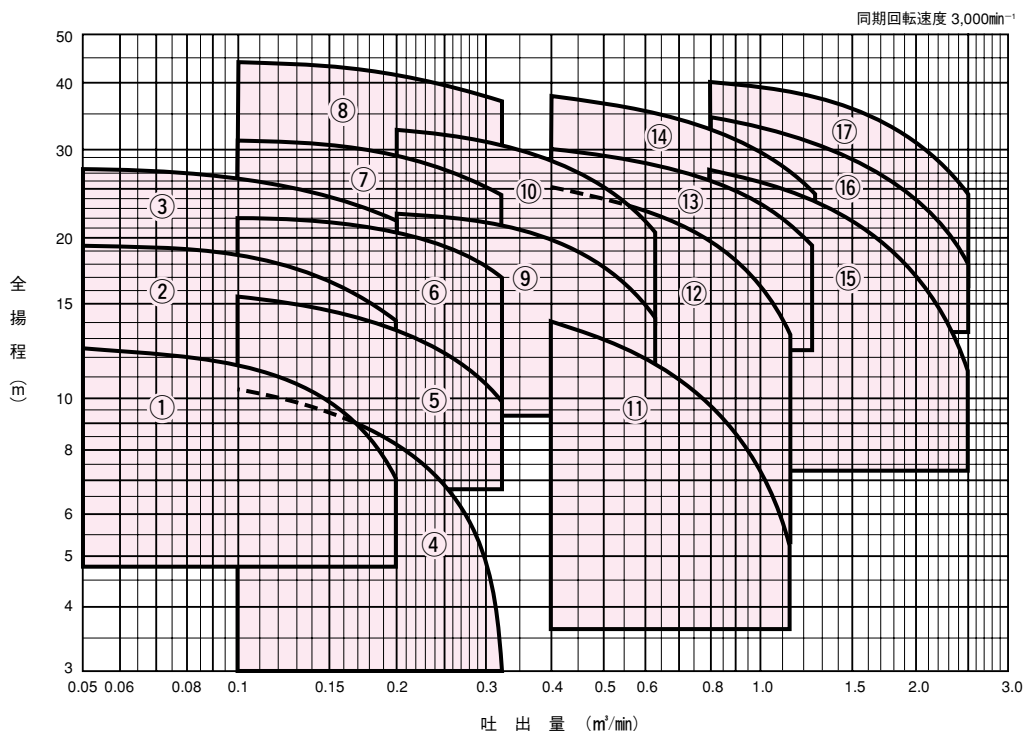
■標準付属品

モ ー タ	全閉外扇屋内形
ベ ー ス	FC製
カ ッ プ リ ン グ	カバー付
呼 水 プ ラ グ	

■特別付属品

- 呼水ジョーゴ
- 呼水ジョーゴ用止め弁
- 取付け用ブッシング
- 基礎ボルト
- クサビ (一部機種除く)
- 相フランジ

■適用図 (GEZ-2M形)

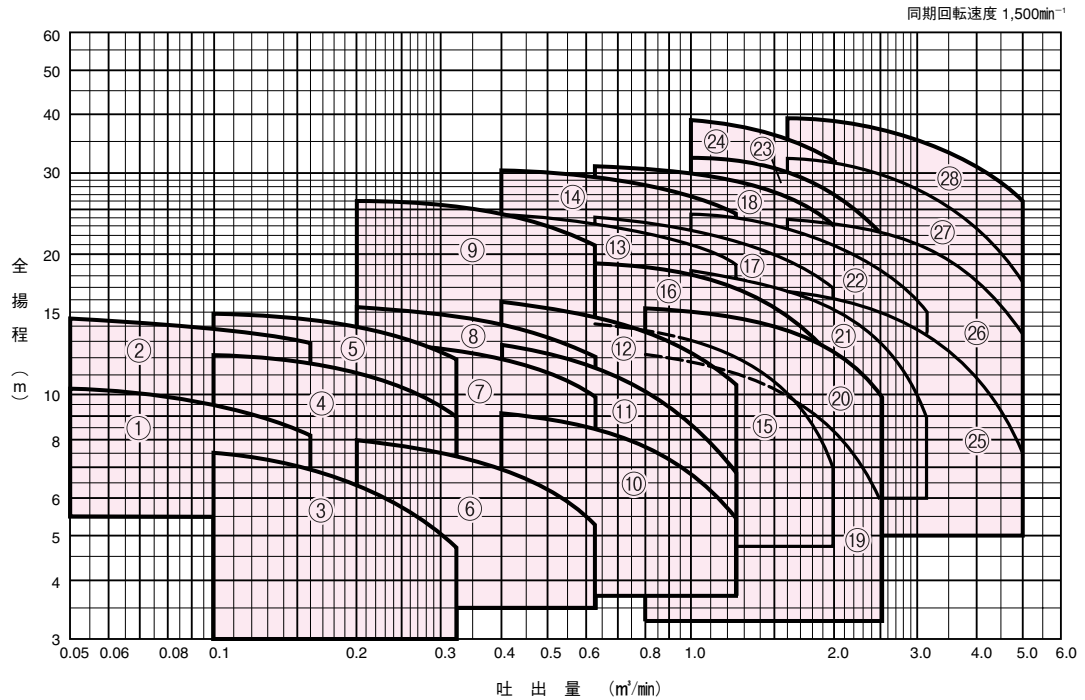


■仕様表 (GEZ-2M形)

吸込口径 mm	吐出口径 mm	符号	形式	モータ kW	標準三点仕様						最大吸上 全揚程 m	許容押込 圧力 MPa (kgf/cm ²)	防振架台適応表	
					吐出量 m ³ /min	全揚程 m	吐出量 m ³ /min	全揚程 m	吐出量 m ³ /min	全揚程 m				
40	32	1	GEZ-40X325M-2MN0.4	0.4	0.05	12.5	0.12	11	0.2	7.2	-4.5	0.84 [8.6]	QRE-01A	PX-60Z
		2	GEZ-40X325M-2MN0.75	0.75	0.05	19.5	0.12	17.8	0.2	14.2	-6	0.77 [7.9]	QRE-01A	PX-60Z
		3	GEZ-40X325M-2MN1.5	1.5	0.05	27.5	0.12	26	0.2	22	-6	0.67 [6.8]	QRE-02A	PX-85Z
50	40	4	GEZ-50X405M-2MN0.4	0.4	0.1	10.2	0.2	8.2	0.32	3.2	-0.5	0.86 [8.8]	QRE-01A	PX-60Z
		5	GEZ-50X405M-2MN0.75	0.75	0.1	15.5	0.2	13.5	0.32	10.2	-6	0.81 [8.3]	QRE-01A	PX-60Z
		6	GEZ-50X405M-2MN1.5	1.5	0.1	22.2	0.2	20.8	0.32	17	-6	0.74 [7.6]	QRE-04D	PX-85Z
		7	GEZ-50X405M-2MN2.2	2.2	0.1	31	0.2	29	0.32	24.5	-6	0.67 [6.8]	QRE-04D	PX-85Z
		8	GEZ-50X405M-2MN3.7	3.7	0.1	44	0.2	41.5	0.32	37	-6	0.52 [5.3]	QRE-04D	PX-95Z
65	50	9	GEZ-655-2M2.2	2.2	0.2	22.2	0.4	20	0.63	14.2	-6	0.74 [7.6]	QRE-04D	PX-85Z
		10	GEZ-655-2M3.7	3.7	0.2	32.5	0.4	28.5	0.63	21	-6	0.65 [6.6]	QRE-04D	PX-95Z
80	65	11	GEZ-805-2M2.2	2.2	0.4	14	0.8	10	1.12	5.5	-3.5	0.81 [8.3]	QRE-02A	PX-85Z
		12	GEZ-805-2M3.7	3.7	0.4	25	0.8	19.5	1.12	13	-6	0.74 [7.5]	QRE-04D	PX-95Z
		13	GEZ-805-2M5.5	5.5	0.4	30	0.8	25.5	1.25	19	-6	0.66 [6.7]	QRE-05D	PX-95Z
		14	GEZ-805-2M7.5	7.5	0.4	38	0.8	33	1.25	24.5	-6	0.58 [5.9]	QRE-05D	PX-95Z
100	80	15	GEZ-1005-2M7.5	7.5	0.8	27	1.6	20.5	2.5	11.2	-5	0.69 [7.0]	QRE-05D	PX-95Z
		16	GEZ-1005-2M11	11	0.8	34	1.6	28	2.5	18	-5	0.62 [6.3]	QRE-05D	PX-110Z
		17	GEZ-1005-2M15	15	0.8	38	1.6	33	2.5	22.5	-5	0.54 [5.5]	QRE-05D	PX-110Z

特殊用途

■適用図 (GEZ-4M形)



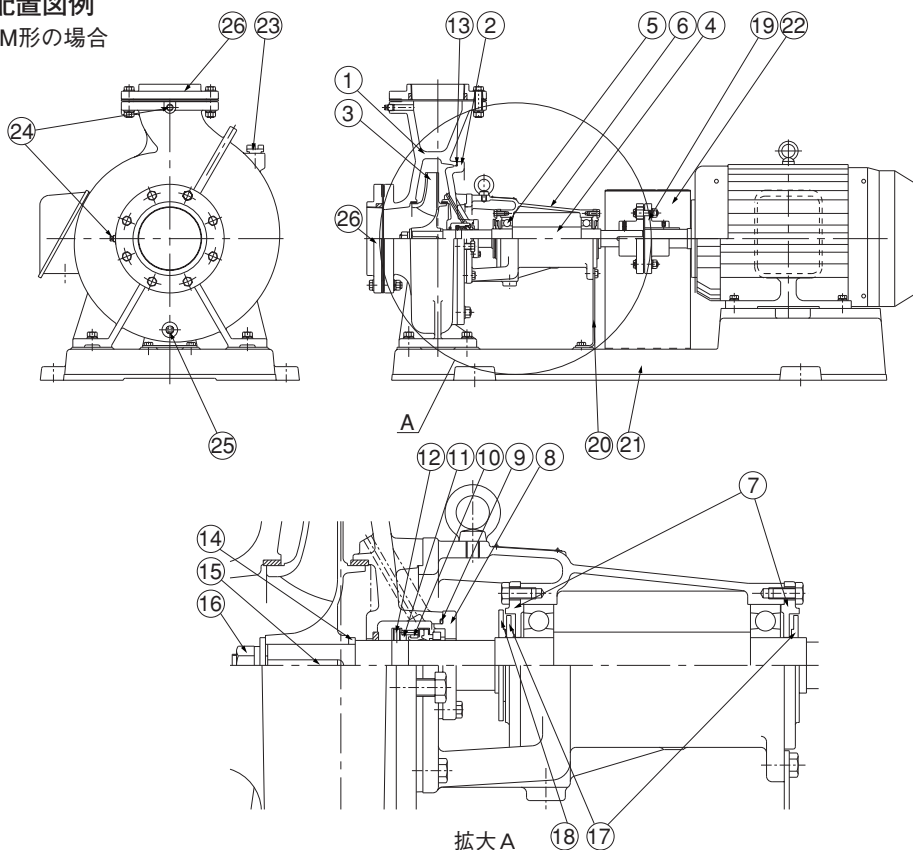
■仕様表 (GEZ-4M形)

吸込 口径 mm	吐出 口径 mm	符 号	形 式	モ一タ kW	標 準 三 点 仕 様						最大吸上 全揚程 m	許容押込 圧 力 MPa (kgf/cm ²)	防振架台適応表	
					吐出量	全揚程	吐出量	全揚程	吐出量	全揚程				
					m ³ /min	m	m ³ /min	m	m ³ /min	m				
40	32	1	GEZ-40X325M-4MN0.4	0.4	0.05	10.2	0.1	9.5	0.16	8.2	-5	0.86 [8.8]	QRE-02A	
		2	GEZ-40X325M-4MN0.75	0.75	0.05	14.5	0.1	13.8	0.16	13	-6	0.81 [8.3]	QRE-04D	
50	40	3	GEZ-50X405M-4MN0.4	0.4	0.1	7.5	0.2	6.5	0.32	4.8	-5	0.89 [9.1]	—	
		4	GEZ-50X405M-4MN0.75	0.75	0.1	12.2	0.2	11.2	0.32	9	-6	0.84 [8.6]	QRE-04D	
		5	GEZ-50X405M-4MN1.5	1.5	0.1	14.8	0.2	14	0.32	12	-6	0.80 [8.2]	QRE-04D	
65	50	6	GEZ-655-4M0.75	0.75	0.2	8	0.4	7	0.63	5.2	-4	0.88 [9.0]	QRE-04D	
		7	GEZ-655-4M1.5	1.5	0.2	13	0.4	12	0.63	10	-6	0.82 [8.4]	QRE-04D	
		8	GEZ-655-4M2.2	2.2	0.2	15.2	0.4	14.2	0.63	12	-6	0.79 [8.1]	QRE-04D	
		9	GEZ-655-4M3.7	3.7	0.2	26	0.4	24.5	0.63	21	-6	0.72 [7.2]	QRE-04D	
80	65	10	GEZ-805-4M1.5	1.5	0.4	9.2	0.8	7.8	1.25	5.5	-4.5	0.86 [8.8]	QRE-04D	PX-85Z
		11	GEZ-805-4M2.2	2.2	0.4	12.5	0.8	10.2	1.25	6.8	-6	0.83 [8.5]	QRE-04D	PX-110Z
		12	GEZ-805-4M3.7	3.7	0.4	16	0.8	14	1.25	10.5	-6	0.78 [8.0]	QRE-04D	PX-110Z
		13	GEZ-805-4M5.5	5.5	0.4	24.2	0.8	22.5	1.25	19.2	-6	0.74 [7.5]	QRE-05D	PX-120Z
		14	GEZ-805-4M7.5	7.5	0.4	30.5	0.8	28.5	1.25	24.5	-6	0.67 [6.8]	QRE-07F	PX-120Z
100	80	15	GEZ-1005-4M3.7	3.7	0.63	14.2	1.25	12.2	2.0	7	-6	0.82 [8.4]	QRE-05D	PX-120Z
		16	GEZ-1005-4M5.5	5.5	0.63	19.2	1.25	17.2	2.0	11.5	-6	0.77 [7.9]	QRE-07F	PX-120Z
		17	GEZ-1005-4M7.5	7.5	0.63	24	1.25	21.5	2.0	17	-6	0.74 [7.5]	QRE-08F	PX-120Z
		18	GEZ-1005-4M11	11	0.63	31	1.25	29	2.0	23.5	-6	0.66 [6.7]	QRE-08F	PX-130Z
125	100	19	GEZ-1255-4M3.7	3.7	0.8	12.2	1.6	10	2.5	6	-6	0.84 [8.6]	QRE-05D	PX-120Z
		20	GEZ-1255-4M5.5	5.5	0.8	15.5	1.6	13.5	2.5	10	-6	0.81 [8.3]	QRE-05D	PX-120Z
		21	GEZ-1255-4M7.5	7.5	1.0	18.5	2.0	15.2	3.1	9	-6	0.77 [7.9]	QRE-08F	PX-120Z
		22	GEZ-1255-4M11	11	1.0	24.5	2.0	21	3.15	15	-6	0.73 [7.4]	QRE-08F	PX-130Z
		23	GEZ-1255-4M15	15	1.0	32	2.0	27	3.15	16.5	-6	0.63 [6.4]	QRE-09F	PX-130Z
		24	GEZ-1255-4M18	18	1.0	38	2.0	32	3.15	21.5	-6	0.57 [5.8]	QRE-09F	PX-130Z
150	125	25	GEZ-1505-4M11	11	1.6	16.5	3.15	13.2	5.0	7.5	-6	0.81 [8.3]	QRE-08F	PX-130Z
		26	GEZ-1505-4M15	15	1.6	23.8	3.15	20.8	5.0	13.5	-6	0.74 [7.5]	QRE-09F	PX-130Z
		27	GEZ-1505-4M22	22	1.6	32	3.15	27.5	5.0	17.5	-6	0.64 [6.5]	QRE-12F	PX-145Z
		28	GEZ-1505-4M30	30	1.6	39	3.15	35	5.0	26	-6	0.58 [5.9]	QRE-12F	PX-145Z

特殊用途

■部品配置図例

・GEZ-4M形の場合



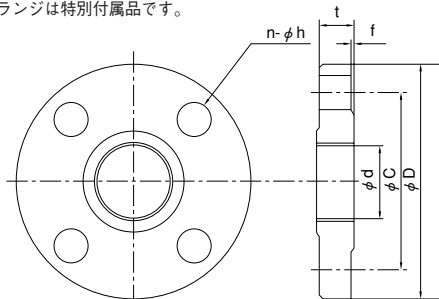
(注) フランジは特別付属品です

No	名 称	材 料	No	名 称	材 料
1	ケーシング	FC+ナイロンコーティング	14	調整リング	SUS316
2	ケーシングカバー	FC+ナイロンコーティング	15	キー	SUS316
3	インペラ	SCS14	16	ナット	SUS316
4	主 軸	SUS316+S35C	17	水切つば	ゴム(NBR)
5	玉軸受	—	18	水切つば	ゴム(NBR)
6	軸受箱	FC	19	軸継手	FC
7	軸受カバー	FC	20	支え	SPHC
8	メカニカルシールカバー	SCS14	21	ベース	FC
9	Oリング	ゴム(NBR)	22	軸継手ガード	SPCC
10	メカニカルシール	—	23	プラグ	※C3771BD SCS13
11	ストッパーリング	SUS316	24	プラグ	SCS13
12	くぼみ先止めねじ	SUS316	25	プラグ	※CAC406+ゴム SCS13
13	Oリング	ゴム(NBR)	26	フランジ	FC+ナイロンコーティング

※左記GEZ-125以下・右記GEZ-150

■相フランジ寸法 (JIS10K並形ナイロンコーティング)

(注) 相フランジは特別付属品です。



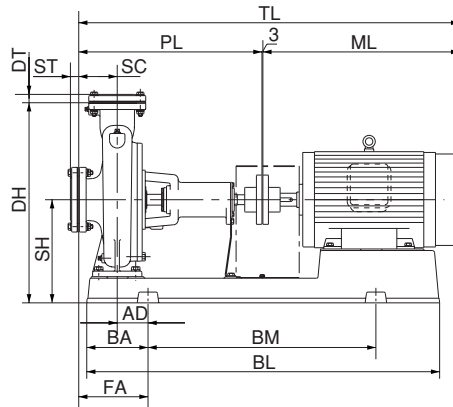
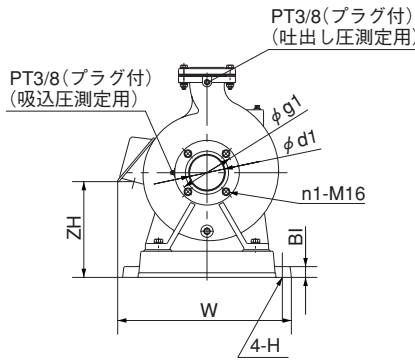
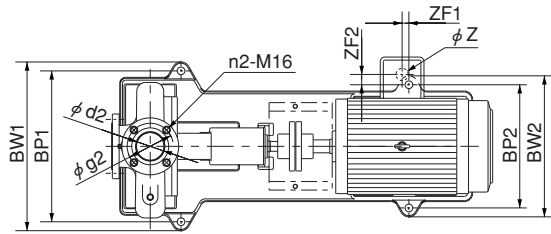
口径 mm	d	C	D	t	f	n	h(適用ボルト)
32	PT1 $\frac{1}{4}$	100	135	20	2	4	20 (M16)
40	PT1 $\frac{1}{2}$	105	140	20	2	4	20 (M16)
50	PT2	120	155	20	2	4	20 (M16)
65	PT2 $\frac{1}{2}$	140	175	22	2	4	20 (M16)
80	PT3	150	185	22	2	8	20 (M16)
100	PT4	175	210	24	2	8	20 (M16)

■寸法図 実施計画に際しましては納入仕様書ご請求ください。

フランジ：JIS10K並形（寸法はP.407参照ください。）

●GEZ-2M形

吸込口径	吐出口径	ST	DT	g1	g2	n1	n2
d ₁	d ₂						
40	32	29	29	105	100	4	4
50	40	29	29	120	105	4	4
65	50	35	29	140	120	4	4
80	65	39	35	150	140	8	4
100	80	45	39	175	150	8	8



※ 相フランジ、基礎ボルトは特別付属品です。

口径 mm	形式	モータ		ベース								組合せ寸法					その他			質量 kg				
		kW	ポンプ	SC	PL	BI	BL	BA	BM	BP1	BP2	BW1	BW2	DH	SH	TL	AD	FA	W		ML	ZF1	ZF2	Z
40X32	GEZ-40X325M-2MN0.4	0.4	65	265	20	467	82	300	200	-	236	-	280	155	506	35	100	-	238	-	-	-	-	31
	GEZ-40X325M-2MN0.75	0.75	65	265	20	468	82	300	230	-	266	-	317	177	540	35	100	270	272	-	-	-	-	42
	GEZ-40X325M-2MN1.5	1.5	80	360	25	648	112	420	290	-	336	-	347	187	685	50	130	-	322	-	-	-	-	59
50X40	GEZ-50X405M-2MN0.4	0.4	65	265	20	468	82	300	230	-	266	-	307	167	506	35	100	-	238	-	-	-	-	34
	GEZ-50X405M-2MN0.75	0.75	65	265	20	468	82	300	230	-	266	-	317	177	540	35	100	270	272	-	-	-	-	42
	GEZ-50X405M-2MN1.5	1.5	80	440	25	726	127	480	290	-	336	-	307	167	765	60	140	-	322	-	-	-	-	65
	GEZ-50X405M-2MN2.2	2.2	80	440	25	722	120	480	290	-	336	-	347	187	765	55	140	-	322	-	-	-	-	71
65X50	GEZ-50X405M-2MN3.7	3.7	80	440	25	821	138	540	320	-	366	-	405	225	825	70	150	-	382	-	-	-	-	107
	GEZ-655-2M2.2	2.2	80	440	25	726	127	480	290	290	336	336	307	167	755	60	140	-	312	-45	-17	27	71	
80X65	GEZ-655-2M3.7	3.7	80	440	25	818	138	540	320	320	366	366	357	197	819	70	150	-	376	-22	-8	27	92	
	GEZ-805-2M2.2	2.2	100	380	25	648	112	420	290	290	336	336	347	187	695	50	150	-	312	-35	-17	27	67	
	GEZ-805-2M3.7	3.7	100	460	25	818	138	540	350	350	366	366	357	197	839	70	170	-	376	-22	-8	27	100	
	GEZ-805-2M5.5	5.5	100	460	25	819	138	540	350	350	396	396	405	225	910	70	170	-	446	-67	11	27	132	
100X80	GEZ-805-2M7.5	7.5	100	460	25	819	138	540	350	350	396	396	405	225	910	70	170	-	447	-67	11	27	126	
	GEZ-1005-2M7.5	7.5	100	460	25	819	138	540	350	350	396	396	405	225	910	60	160	-	447	-77	11	27	132	
	GEZ-1005-2M11	11	100	460	35	916	158	600	400	400	458	458	425	225	1061	75	175	495	598	-11	3	PT1/2	196	
	GEZ-1005-2M15	15	100	460	35	916	158	600	400	400	458	458	425	225	1061	75	175	495	598	47	3	PT1/2	200	

(注) 表中〈-〉寸法は、図と反対方向を表す。

●推奨基礎ボルト寸法

吸込口径 d ₁	吐出口径 d ₂	基礎ボルト		備考
		H		
40	32	M12×160	0.75kW以下	
		M20×200	1.5kW	
50	40	M12×160	0.75kW以下	
		M16×200	1.5kW以上	
65	50	M16×200	2.2、3.7kW	

吸込口径 d ₁	吐出口径 d ₂	基礎ボルト		備考
		H		
80	65	M16×200	7.5kW以下	
100	80	M16×200	7.5kW	
		M20×250	11kW以上	

特殊用途

