

HT形 手押しポンプ

■用 途

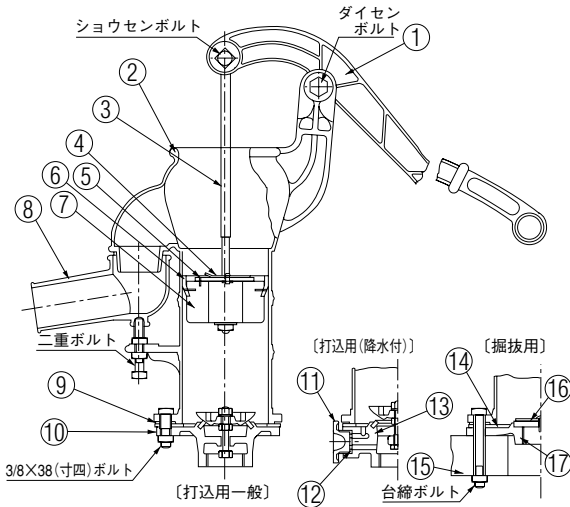
・打込井戸や掘抜井戸に・地震などの災害の備えに

呼称 (口径)	形 式	揚水量
		ℓ/min
32 (32)	HT-32打込	30~54
	HT-32降水打込	30~54
	HT-32台付	30~54
	HT-32台付台なし	30~54
35 (40)	HT-35打込	30~54
	HT-35降水打込	30~54
	HT-35台付	30~54
	HT-35台付台なし	30~54

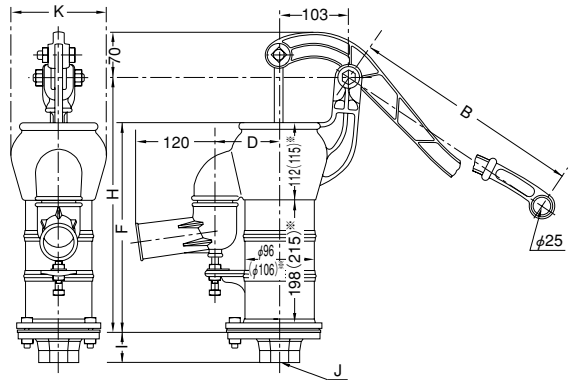


●HT形
台板付の場合

■部品配置図例



■寸法図



※参考値
()内はHT-35の場合です。

No	名 称	No	名 称	No	名 称
1	鉄 柄	7	木 玉	13	降水バルブ
2	ケーシング	8	水 口	14	ライト弁
3	押 金	9	合 ゴム	15	台 板
4	角 座 金	10	改良バルブ	16	ワ ッ シ ャ
5	サ ブ タ	11	プ ラ グ	17	ネ ジ 下
6	巻 皮	12	パ ッ キ ン		

呼称	形式	B	D	F	H	I	J	K	質量 kg
32	HT-32	480	96	310	378	50	PS1/4	142	9.5
35	HT-35	580	102	330	398	55	PS1/2	152	11.2

(注) ピストン式(押金付)とは符号③+④+⑤+⑥+⑦の部品です。
木玉・皮付式(押金なし)とは符号④+⑤+⑥+⑦の部品です。
降水バルブ式とは符号⑪+⑫+⑬の部品です。
ライト弁式とは符号⑭+⑯の部品です。

■ご注意

- ご使用の際には、ケーシングと鉄柄との間に手指を挟まないように注意してください。けがをする恐れがあります。
- 配管が閉まっている状態で使用したり、急激な鉄柄の操作は行わないでください。鉄柄の急激な戻りでけがをする恐れがあります。