

CR, CRN, CRE, CRNE

高効率電動機搭載
立形多段うず巻ポンプ

CR(N)(E)1, 3, 5, 10, 15, 20, 32, 45, 64, 90, 120, 150



目次

一般データ

用途	3
取扱液	3
運転条件	3
ポンプ部	4
ポンプ軸受部材・ゴム材質・メカニカルシール標準仕様	4
電動機標準仕様	4
性能曲線	4
型式の説明	5
ポンプコードの補足説明	5
銘板	6
全揚程と実揚程	6
吸込揚程（キャビテーション防止）チェック	6
選定図の説明	7
選定上の留意事項	7

テクニカルデータ

総合容量曲線	8
配管接続仕様	9

選定図／要目表／外形寸法図／寸法表

50Hz	
CR1, CRN1	10
CR3, CRN3	12
CR5, CRN5	14
CR10, CRN10	16
CR15, CRN15	18
CR20, CRN20	20
CR32, CRN32	22
CR45, CRN45	24
CR64, CRN64	26
CR90, CRN90	28
CR120, CRN120	30
CR150, CRN150	32

60Hz	
CR1, CRN1	34
CR3, CRN3	36
CR5, CRN5	38
CR10, CRN10	40
CR15, CRN15	42
CR20, CRN20	44
CR32, CRN32	46
CR45, CRN45	48
CR64, CRN64	50
CR90, CRN90	52
CR120, CRN120	54
CR150, CRN150	56

断面図／材質表

CR1, 3, 5	58
CRN1, 3, 5	59
CR10, 15, 20	60
CRN10, 15, 20	61
CR32, 45, 64, 90	62
CRN32, 45, 64, 90	63
CR120, 150	64
CRN120, 150	65

相フランジ寸法表	66
相フランジ寸法図	67
E-Motor寸法表	68

オプション

ビクトリックカップリング寸法図	69
電動機端子箱位置変更	70
グルンドフォス製異電圧電動機	70
ステンレス製ベースプレート、フランジ（ポンプ側）及び モータスツール	71

■用途

工業用建築設備用給水及び送水、ボイラー給水、一般産業機械への組込用、工場設備、灌漑。

■取扱液

清水（非爆発性液、比重及び粘度が水と同等又はそれ以下の液）です。特殊な液についてはお問い合わせください。濃度や粘性が水より高い液体に使用するときは、必要に応じて出力の高い電動機を使用する必要があります。ポンプが汲み上げる液体に適しているかどうかは様々な要素により決まりますが、最も重要なのは塩化物の含有量、pH値、液体の温度、溶剤、油等の含有量です。海水などの液体はステンレス鋼の表面にある酸化皮膜を破壊し、腐食させる場合があるためご注意ください。

■運転条件

- 動作周囲温度：+40℃以下
- 相対湿度：95%以下
- 許容液温
 - CR：0～+120℃
 - CRN：-20～+120℃
 - ※ゴム材質・メカニカルシール材質、電動機の選択によって上記温度範囲でオプション対応可能となりますので、詳細は別途お問い合わせください。
- 最高使用圧力（ポンプ耐圧）

別途、押し込み圧力の制限がありますので、ポンプ型式によって、使用可能な実揚程は異なります。使用可能な押し込み圧力は、ポンプ型式別要目表の「締切許容押し込み圧力」欄を参照ください。

[MPa]

50Hz		CR		CRN	
型式	段数	JISフランジ	オーバル	JISフランジ	PJE
CR(N)1	2~23	2.5	1.6	2.5	2.5
	25~36		—		
CR(N)3	2~23	2.5	1.6	2.5	2.5
	25~36		—		
CR(N)5	2~20	2.5	1.6	2.5	2.5
	24~36		—		
CR(N)10	1~16	1.6	1.6	2.5	2.5
	17~22	2.5	—		
CR(N)15	1~10	1.6	—	2.5	2.5
	12~17	2.5			
CR(N)20	1~10	1.6	—	2.5	2.5
	12~17	2.5			
CR(N)32	1-1~7	1.6	—	1.6	—
	8-2~14	3.0		3.0	
CR(N)45	1-1~5	1.6	—	1.6	—
	6-2~11	3.0		3.0	
	12~13-2	3.3		3.3	
CR(N)64	1-1~5	1.6	—	1.6	—
	6-2~8-1	3.0		3.0	
CR(N)90	1-1~4	1.6	—	1.6	—
	5-2~6	3.0		3.0	
CR(N)120	全機種	3.0	—	3.0	—
CR(N)150	全機種	3.0	—	3.0	—

[MPa]

60Hz		CR		CRN	
型式	段数	JISフランジ	オーバル	JISフランジ	PJE
CR(N)1	2~17	2.5	1.6	2.5	2.5
	19~30		—		
CR(N)3	2~17	2.5	1.6	2.5	2.5
	19~27		—		
CR(N)5	2~16	2.5	1.6	2.5	2.5
	20~29		—		
CR(N)10	1~10	1.6	1.6	2.5	2.5
	12~17	2.5	—		
CR(N)15	1~8	1.6	—	2.5	2.5
	9~12	2.5			
CR(N)20	1~7	1.6	—	2.5	2.5
	8~10	2.5			
CR(N)32	1-1~5	1.6	—	1.6	—
	6-2~10-2	3.0		3.0	
CR(N)45	1-1~4	1.6	—	1.6	—
	5-2~7	3.0		3.0	
CR(N)64	1-1~3	1.6	—	1.6	—
	4-1~5-2	3.0		3.0	
CR(N)90	1-1~3	1.6	—	1.6	—
	4-2	3.0		3.0	
CR(N)120	全機種	3.0	—	3.0	—
CR(N)150	全機種	3.0	—	3.0	—

●最小流量（過熱防止）

オーバーヒートの危険があるため、最小流量未滿での運転は避けて下さい。下表は、液温に関連した公称流量の割合に対する最小流量を示したものです。最小流量は、液温により変化しますので、詳細は弊営業まで、お問い合わせください。

ポンプタイプ	50Hz		60Hz	
	+80℃以下	+80～+120℃	+80℃以下	+80～+120℃
CR(N)1	3ℓ/min	8ℓ/min	4ℓ/min	9ℓ/min
CR(N)3	5ℓ/min	13ℓ/min	6ℓ/min	15ℓ/min
CR(N)5	10ℓ/min	24ℓ/min	12ℓ/min	29ℓ/min
CR(N)10	17ℓ/min	42ℓ/min	20ℓ/min	50ℓ/min
CR(N)15	28ℓ/min	71ℓ/min	34ℓ/min	85ℓ/min
CR(N)20	35ℓ/min	88ℓ/min	42ℓ/min	105ℓ/min
CR(N)32	50ℓ/min	125ℓ/min	60ℓ/min	150ℓ/min
CR(N)45	75ℓ/min	188ℓ/min	90ℓ/min	225ℓ/min
CR(N)64	107ℓ/min	267ℓ/min	128ℓ/min	320ℓ/min
CR(N)90	150ℓ/min	375ℓ/min	180ℓ/min	450ℓ/min
CR(N)120	200ℓ/min	500ℓ/min	240ℓ/min	600ℓ/min
CR(N)150	250ℓ/min	625ℓ/min	300ℓ/min	750ℓ/min

●最大流量（キャビテーション防止）

カタログ性能曲線実線の右端までとしてください。但し、吸込側損失水頭が大きい場合や液温が高い場合では実線の範囲内でもキャビテーション運転になる場合があります。必ず次ページの吸込揚程チェック要領に基づきキャビテーション運転とならない流量範囲でポンプをご選定ください。

■ポンプ部

CR, CRN

- CRの接液要部材質はステンレスおよび鋳鉄を使用。
- CRNの接液要部材質はステンレスを使用。
- 本機は多段うず巻非自吸式ポンプです。
- 軸封としてメカニカルシールを採用。
- ポンプヘッドにエア抜きプラグを付属。
- ポンプベースにドレンプラグを付属。
- 軸受の潤滑は搬送液による自己潤滑方式。

■ポンプ軸受部材・ゴム材質・メカニカルシール標準仕様

『本表のポンプ接液軸受部材・ゴム材質・及びメカニカルシール材質は、常温下・清水に対する標準仕様です。』

CR

ポンプ型式	ポンプ標準コード	軸受部材標準	ゴム材質標準	メカニカルシール標準	
				コード	回転環/固定環
CR 1・3・5	A-FGJ-A-V	SiC・SiC	FKM	HQQV	SiC / SiC
CR10	A-FJ-A-V				
CR15・20	A-GJ-A-V				
CR 32・45・64・90	A-J-AD-V	WC・特殊テフロン	FKM	HQQV	SiC / SiC
CR 120・150	A-J-A-V	SiC・SiC			

CRN

ポンプ型式	ポンプ標準コード	軸受部材標準	ゴム材質標準	メカニカルシール標準	
				コード	回転環/固定環
CRN 1・3・5・10・15・20	A-FGJ-G-V	SiC・SiC	FKM	HQQV	SiC / SiC
CRN 32・45・64・90	A-J-G-V	WC・特殊テフロン			
CRN 120・150	A-J-G-V	SiC・SiC			

注 下記のような液質や特別な運転条件に対しては別途ご確認願います。

- 1.揚液がブライン等で液温がマイナスになる。
- 2.ボイラ給水等で液温が80℃を超える。
- 3.純水・酸・アルカリ液などの特殊液

■電動機標準仕様1 (CR, CRN)

- 電動機仕様：三相誘導電動機 全閉外扇形 2極
- 0.37~0.75kW：グランドフォス電動機
- 1.1~7.5kW：グランドフォス高効率電動機 (IEC 60034-30 IE2)
- 11~45kW：国産高効率電動機 (JIS C 4212)
- 55~75kW：Siemens電動機
- 保護方式：0.37~7.5kW: IP55
- 11~45kW: IP44 (屋外仕様)
- 55~75kW: IP55
- 耐熱クラス：F

- 電源仕様：0.37~18.5kW
- 50Hz：200V
- 60Hz：200V/220V
- 22~45kW
- 50Hz：200V、400V
- 60Hz：200/220V、400/440V
- 55~75kW
- 50Hz：200-220V、380V、400-415V
- 60Hz：200-220V、400-440V
- 周囲条件：1. 動作周囲温度：+40℃以下
- 2. 雰囲気：腐食性及び爆発性ガス、蒸気及び結露が無く、塵埃が少ない事。
- 3. 高度：1000m以下
- 軸受：0.37~18.5kW
- シールドタイプベアリング
- 22~75kW
- オーバークリスタップベアリング (定期的なグリース補給が必要となります。)
- 起動方式：0.37~7.5kW 直入起動
- 11~75kW 直入及びスターデルタ起動
- ※上記以外の仕様については、別途お問い合わせください。
- ※インバータ運転の場合、通常の商用電源に比較し、電動機の性能や温度特性が変化しますので、ご注意ください。
- ※11~45kWの海外向け選定については、別途お問合せください。

■電動機標準仕様2 (CRE, CRNE)

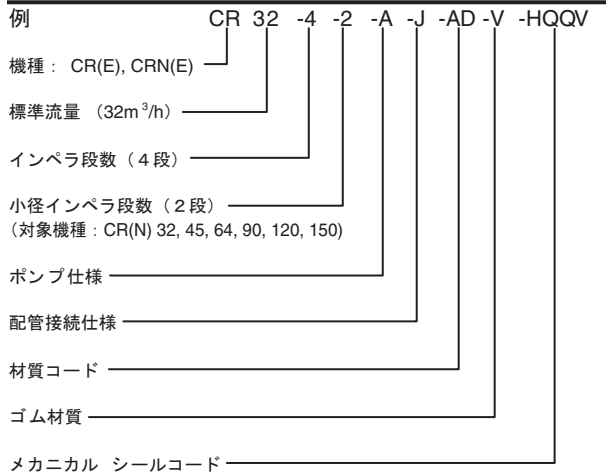
- 電動機仕様：インバータ付三相誘導電動機 全閉外扇形 2極
- 保護方式：IP55
- 耐熱クラス：F
- 電源仕様：0.75~22kW
- 50/60Hz：400V
- 1.5~5.5kW (3kWを除く)
- 50/60Hz：200V
- 周囲条件：1. 動作周囲温度：+40℃以下
- 2. 雰囲気：腐食性及び爆発性ガス、蒸気及び結露が無く、塵埃が少ない事。
- 3. 高度：1000m以下
- 軸受：0.37~18.5kW
- シールドタイプベアリング
- 22~75kW
- オーバークリスタップベアリング (定期的なグリース補給が必要となります。)
- 起動方式：0.37~7.5kW 直入起動
- 11~75kW 直入及びスターデルタ起動
- ※E-motorの外形寸法については、P.68をご参照ください。

■性能曲線

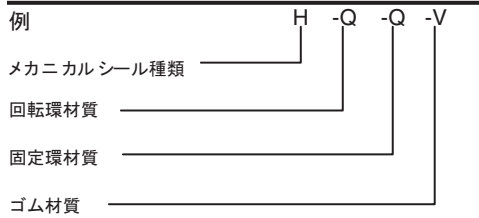
- 次の指針はこの後のページに示されている曲線に適用されます。
- 性能曲線はグランドフォス製電動機を使用したデータです。
 - 揚水試験は常温、エアを含まない清水 (動粘度：1mm²/s) で行っております。
 - (ISO9906 Annex A, JIS B 8301 付属書A 準拠)

■型式の説明

ポンプ



メカニカルシール



■ポンプコードの補足説明

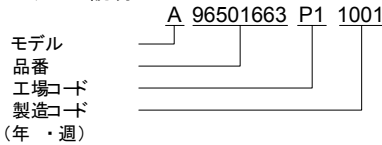
コード	説明
ポンプ仕様	
A	標準仕様
B	電動機ランクアップ
P	電動機ランクダウン
X	特殊仕様
配管接続仕様	
A	オーバルフランジ
F	DIN フランジ
G	ANSI フランジ
J	JIS フランジ (標準)
P	ビクトリックカップリング
*複数の組み合わせはマルチフランジ 例：FGJはJIS/DIN/ANSIフランジに対応	
材質	
A	CR標準 (CR32, 45, 64, 90 除く)
AD	CR32, 45, 64, 90 標準
G	CRN標準
ポンプ部ゴム材質	
E	EPDM
V	FKM (標準)
メカニカルシール種類	
H	バランスカードリッジ (標準)
シール面材質	
Q	シリコンカーバイド (標準)
B	カーボン
U	超硬
メカニカルシール部ゴム材質	
E	EPDM
V	FKM (標準)

■銘板

Type	CRN10-2 A-FGJ-G-V-HQQV				
Model	A96501663P11001				
f	50	Hz	P2	0.75	kW
n	2847	min ⁻¹	H _{max}	20	m
Q	84-200		Q/min		
H	19-11		m		
最高水温 t _{max}	90		°C		
Serial No.	965016630001	Made in Japan			
Outlet/Inlet size	40		CE GRUNDFOS		

◆マークは該当機種のみに表示

●モデルの説明

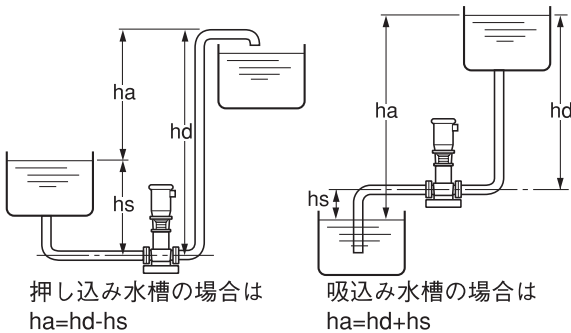


■全揚程と実揚程

ポンプの全揚程は次式によって算出します。

$H = ha + hf$

- H : 全揚程
- ha : 実揚程 (垂直揚程)
- hf : 全損失揚程



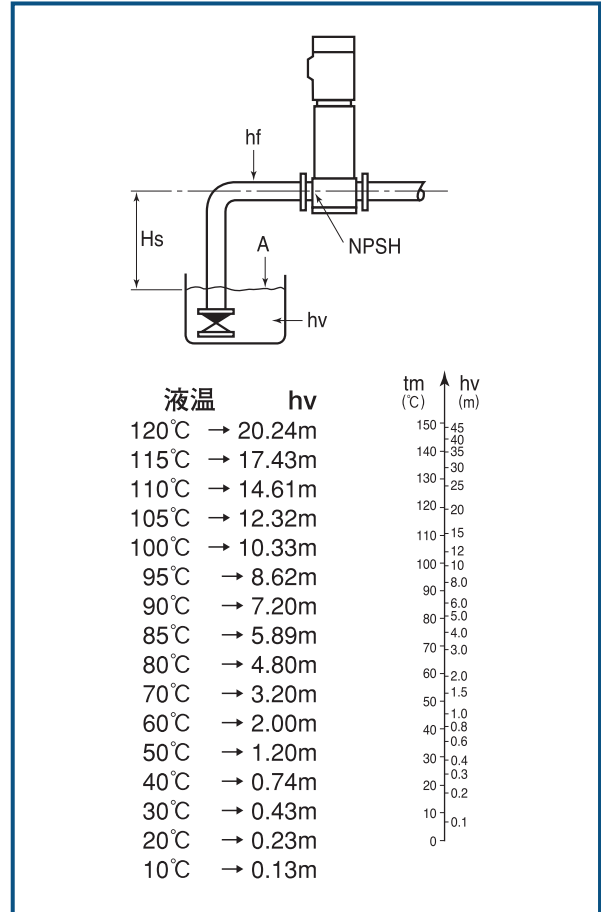
実際には前記式の他に、吐出管端における速度水頭だけ余分に考えねばなりませんので

$H = ha + hp + hf + \frac{V^2}{2g}$ となります。

- V : 流速 (m/sec)
- g : 重力加速度 (9.8m/sec²)
- hp : 圧力水頭 (吸込、吐出水面が大気圧の場合は0)

■吸込揚程 (キャビテーション防止) チェック

通常の見安として、20°Cの液温においては、吸込揚程は6m程度となりますが、温度による飽和蒸気圧の変化によりキャビテーションが起りやすい状態になりますので、NPSH曲線を使用してチェックしてください。

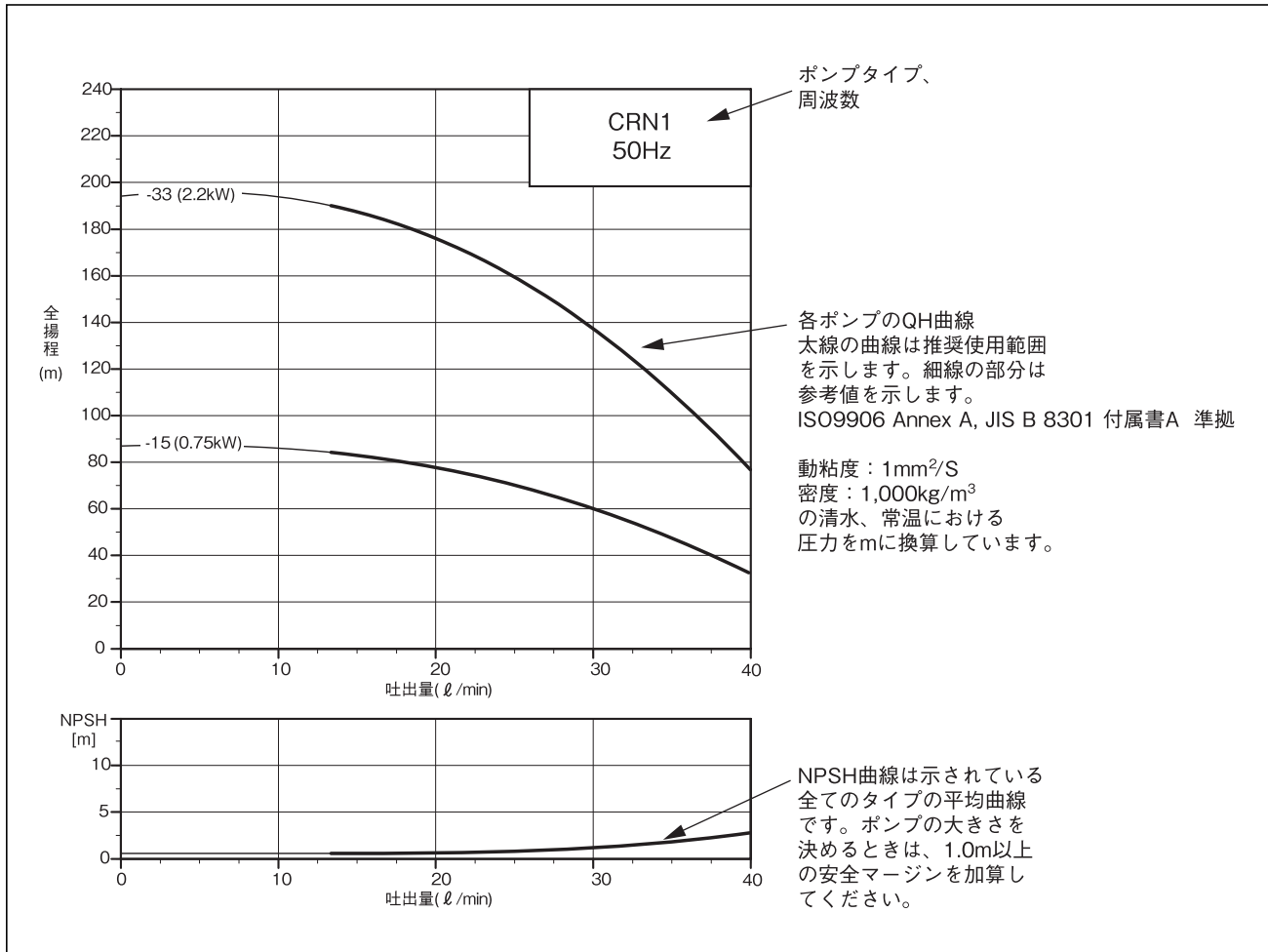


$H_s = A - NPSH - hf - hv - S_f$

- Hs : 吸上げ最大揚程 (m)
- A : 液面気圧 (m) : 10.33 (参考値)
- NPSH : NPSH曲線参照 (m)
- hf : 吸込管の損失水頭 (m)
- Sf : 安全損失水頭 : 1.0 (m)
- hv : 液温における飽和蒸気圧 (m)

- ※ 計算したHsの値が正の数値の場合はHsに相当する吸上げ可能です。
- ※ 計算したHsの値が負の数値の場合はHsに相当する押し込全揚程が必要となります。

■選定図の説明



■選定上の留意事項

設置場所 ポンプは通風がよく、凍結の虞れない場所に設置してください。

- 配管**
1. 吸込配管太さは、ポンプ吸込口径と同等以上としてください。
 2. 吸込管長さは極力短かくしてください。
 3. 完全自吸式ポンプではないのでポンプ入口より低い場所から液を吸い上げる場合は必ずフット弁又はサクシオンタンクを設置してください。
 4. 締切り運転が予想される場合は、バイパス回路が必要です。(バイパス管口径はポンプ口径の1/4程度を目安とします。)
 5. 吸込配管接続箇所から空気の吸込がないようにしてください。

タンク 異物がポンプに入らないようにしてください。

始動 始動に先立って必ず、呼水プラグより呼び水、又は空気抜きを実施してください。

回転方向 反負荷側（電動機側）から見て左回転（反時計方向）が正回転です。逆回転（揚液は可能）の場合は3相のうち2相をつなぎ変えてください。

- 運転**
1. 空運転は絶対にしないでください。
 2. 60Hz仕様のポンプは50Hzでも運転できます。ただし性能は低下します。

3. 50Hz仕様のポンプは60Hzでは運転できません。(過負荷となります)

4. ・性能曲線の実線流量域内でご使用ください。

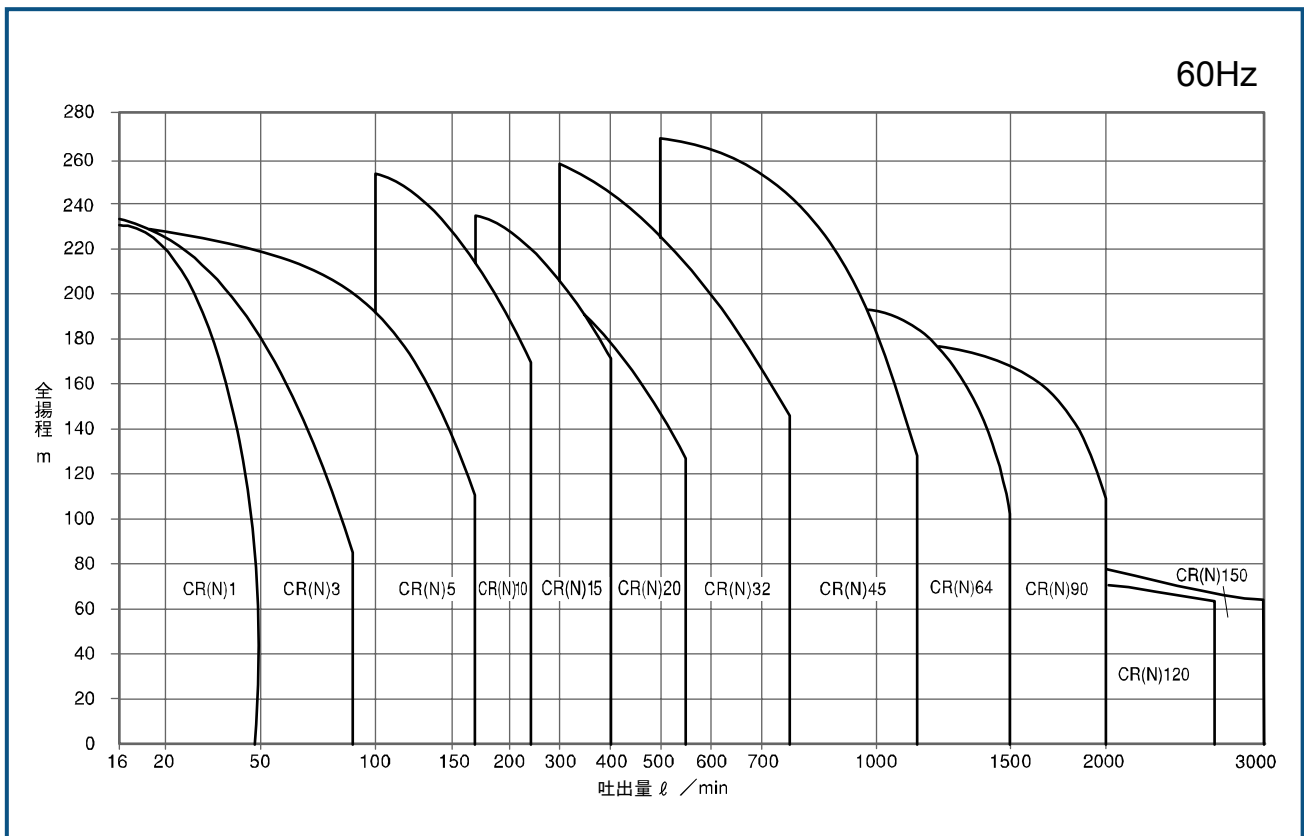
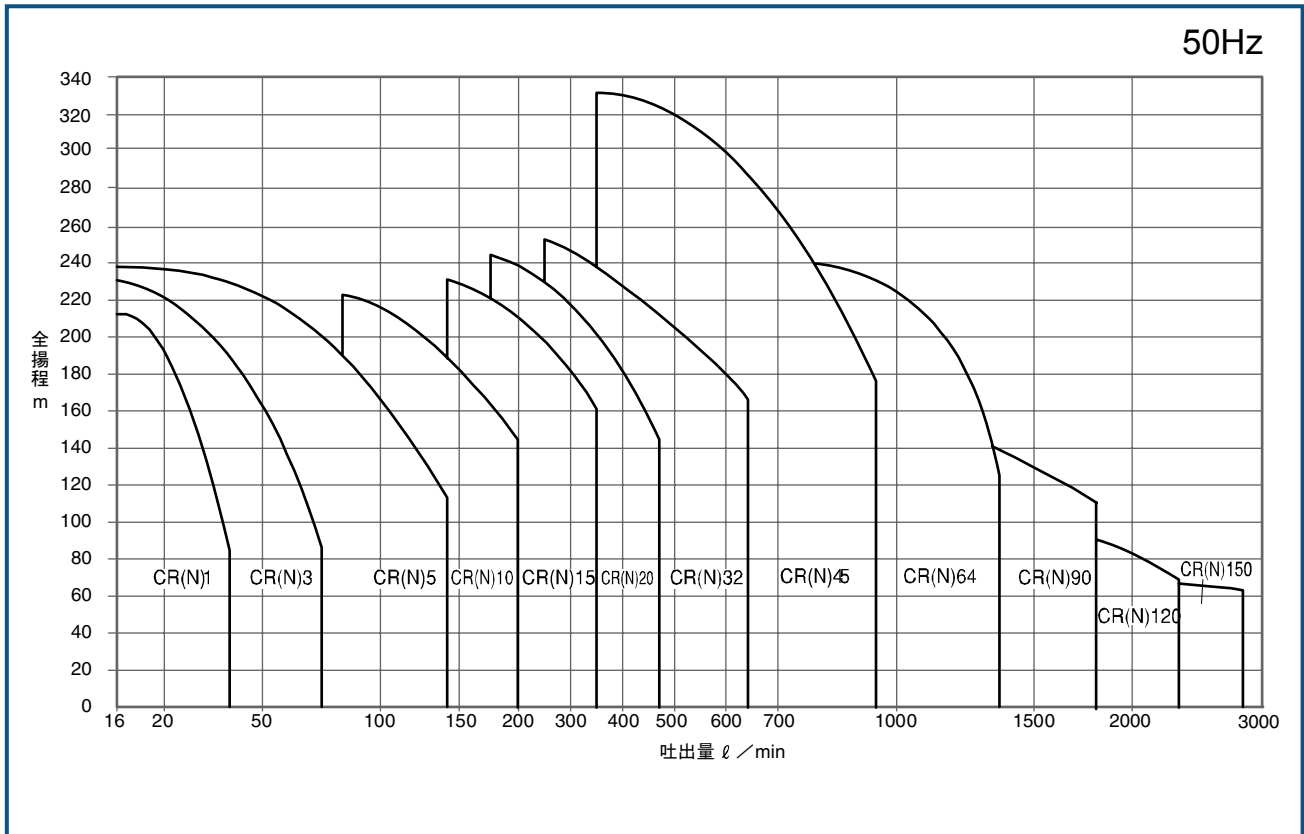
- ・過多な起動、停止はしないでください。
- ・急な温度・圧力・流量変動をなくして運転してください。

ポンプの故障の原因となります。

●ご不明の点がございましたら、つぎの事柄と併せて弊社にお問合せください。

1. 取扱液名
2. 吐出量、全揚程
3. 取扱液の種類と性状（温度、比重、粘度）
4. 使用目的
5. 設置状況

■総合容量曲線



■配管接続仕様

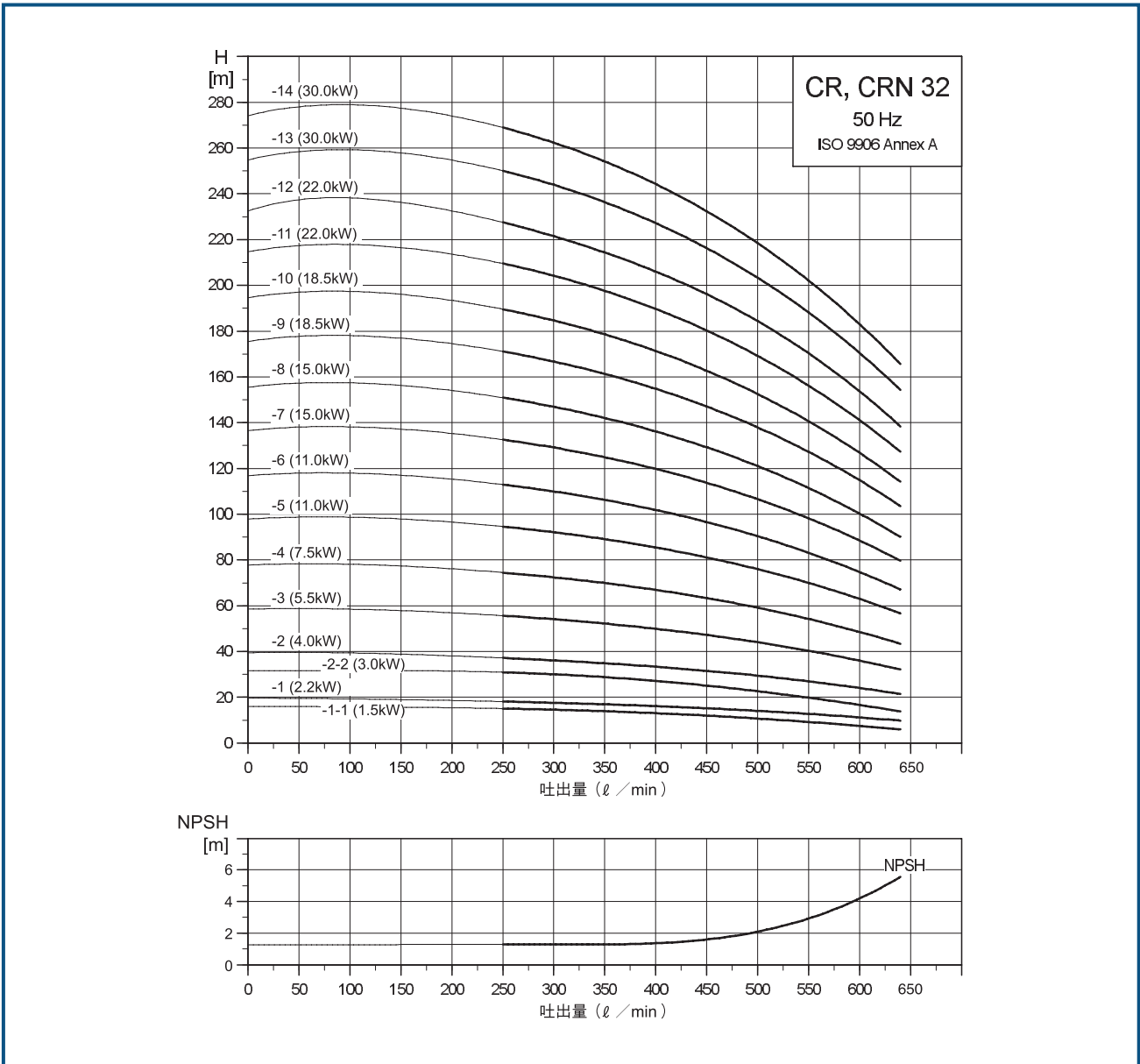
CR

仕様	型式	ポンプコード	ポンプ仕様	相フランジ仕様	口径
標準	CR1	A-FGJ-A	JIS20K相当フランジ	ネジ込式フランジ	25A
	CR3	A-FGJ-A	JIS20K相当フランジ	ネジ込式フランジ	25A
	CR5	A-FGJ-A	JIS20K相当フランジ	ネジ込式フランジ	32A
	CR10	A-FJ-A	JIS20K相当フランジ	差込溶接式RFフランジ	40A
	CR15	A-GJ-A	JIS20K相当フランジ	差込溶接式RFフランジ	50A
	CR20	A-GJ-A	JIS20K相当フランジ	差込溶接式RFフランジ	50A
	CR32	A-J-AD	JIS20K相当フレキシブルフランジ	差込溶接式RFフランジ	65A
	CR45	A-J-AD	JIS20K相当フレキシブルフランジ	差込溶接式RFフランジ	80A
	CR64	A-J-AD	JIS20K相当フレキシブルフランジ	差込溶接式RFフランジ	100A
	CR90	A-J-AD	JIS20K相当フレキシブルフランジ	差込溶接式RFフランジ	100A
	CR120	A-J-A	JIS20K相当フレキシブルフランジ	差込溶接式RFフランジ	125A
オプション	CR1	A-A-A	オーバルフランジ	オーバルフランジ	25A
	CR3	A-A-A	オーバルフランジ	オーバルフランジ	25A
	CR5	A-A-A	オーバルフランジ	オーバルフランジ	32A
	CR10	A-A-A	オーバルフランジ	オーバルフランジ	40A

CRN

仕様	型式	ポンプコード	ポンプ仕様	相フランジ仕様	口径
標準	CRN1	A-FGJ-G	JIS20K相当フランジ	ネジ込式フランジ	25A
	CRN3	A-FGJ-G	JIS20K相当フランジ	ネジ込式フランジ	25A
	CRN5	A-FGJ-G	JIS20K相当フランジ	ネジ込式フランジ	32A
	CRN10	A-FGJ-G	JIS20K相当フレキシブルフランジ	差込溶接式RFフランジ	40A
	CRN15	A-FGJ-G	JIS20K相当フレキシブルフランジ	差込溶接式RFフランジ	50A
	CRN20	A-FGJ-G	JIS20K相当フレキシブルフランジ	差込溶接式RFフランジ	50A
	CRN32	A-J-G	JIS20K相当フレキシブルフランジ	差込溶接式RFフランジ	65A
	CRN45	A-J-G	JIS20K相当フレキシブルフランジ	差込溶接式RFフランジ	80A
	CRN64	A-J-G	JIS20K相当フレキシブルフランジ	差込溶接式RFフランジ	100A
	CRN90	A-J-G	JIS20K相当フレキシブルフランジ	差込溶接式RFフランジ	100A
	CRN120	A-J-G	JIS20K相当フレキシブルフランジ	差込溶接式RFフランジ	125A
オプション	CRN1	A-P-G	ピクトリックカップリングフランジ	ネジ込式ピクトリックソケット	32A
	CRN3	A-P-G	ピクトリックカップリングフランジ	ネジ込式ピクトリックソケット	32A
	CRN5	A-P-G	ピクトリックカップリングフランジ	ネジ込式ピクトリックソケット	32A
	CRN10	A-P-G	ピクトリックカップリングフランジ	ネジ込式ピクトリックソケット	50A
	CRN15	A-P-G	ピクトリックカップリングフランジ	ネジ込式ピクトリックソケット	50A
	CRN20	A-P-G	ピクトリックカップリングフランジ	ネジ込式ピクトリックソケット	50A

■選定図



■要目表 (標準口径65A)

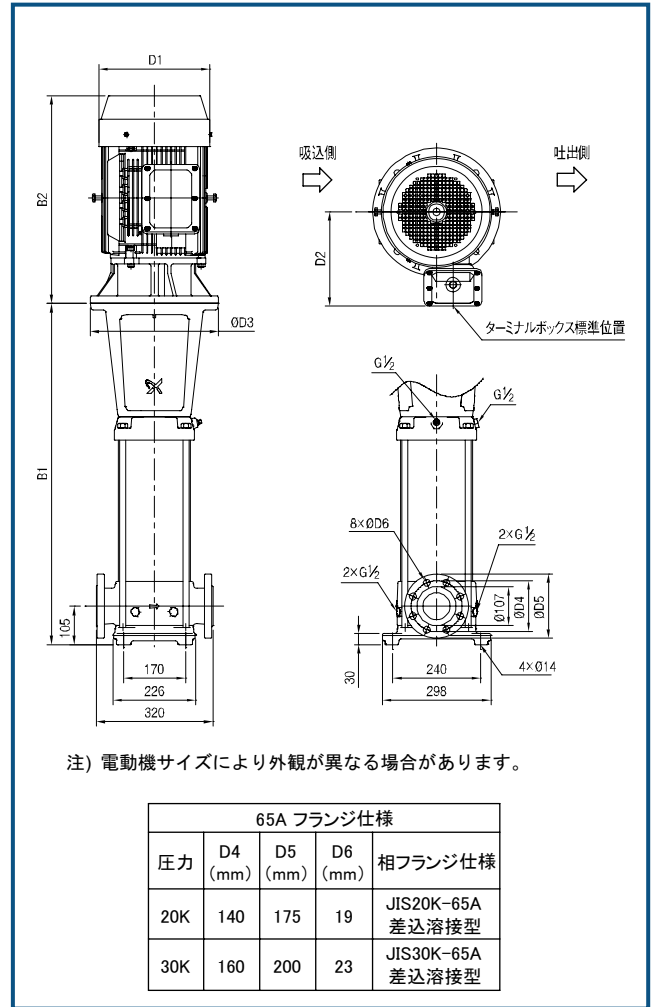
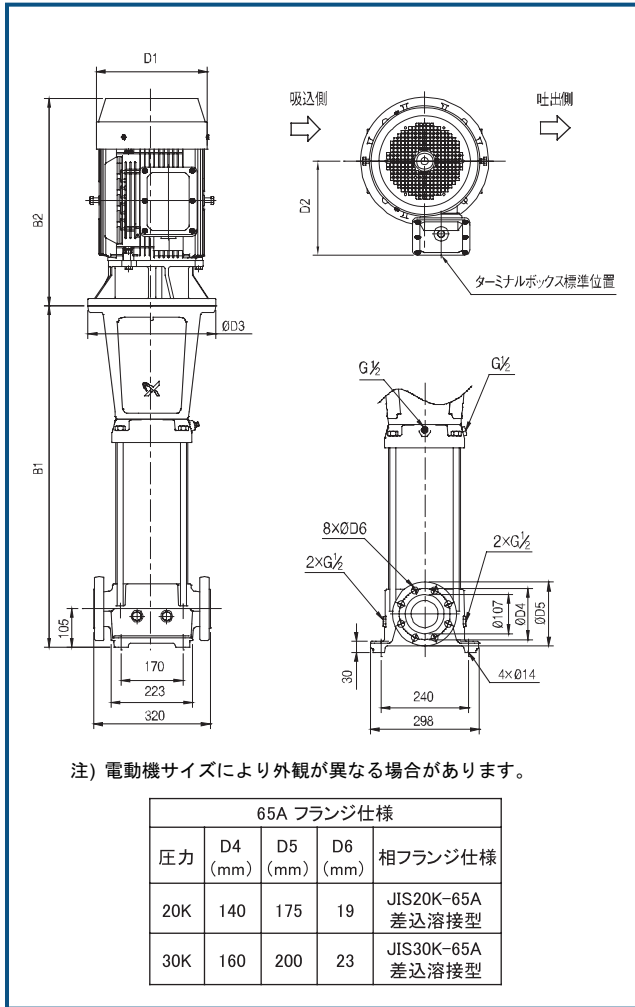
型 式	出力 [kW]	吐出量 [ℓ/min.]	全揚程 [m]	吐出量 [ℓ/min.]	全揚程 [m]	締切許容押込圧力 [MPa]	E-pump
CR(N) 32-1-1	1.5	300	15	600	8	0.40	●
CR(N) 32-1	2.2		18		12	0.40	●
CR(N) 32-2-2	3		30		17	0.40	●
CR(N) 32-2	4		37		24	0.40	●
CR(N) 32-3	5.5		54		36	0.40	●
CR(N) 32-4	7.5		72		48	0.40	●
CR(N) 32-5	11		92		63	1.00	
CR(N) 32-6	11		110		75	1.00	●

型 式	出力 [kW]	吐出量 [ℓ/min.]	全揚程 [m]	吐出量 [ℓ/min.]	全揚程 [m]	締切許容押込圧力 [MPa]	E-pump
CR(N) 32-7	15	300	129	600	88	1.00	●
CR(N) 32-8	15		147		100	1.00	●
CR(N) 32-9	18.5		167		115	1.00	
CR(N) 32-10	18.5		185		127	1.00	●
CR(N) 32-11	22		204		142	0.90	
CR(N) 32-12	22		222		154	0.75	●
CR(N) 32-13	30		244		171	0.53	
CR(N) 32-14	30		263		184	0.35	

下記の吐出量未満での運転は避けてください。

+80°C以下	+80~+120°C
50ℓ / min	125ℓ / min

■外形寸法図



■寸法表

CR32(50Hz)

CRN32(50Hz)

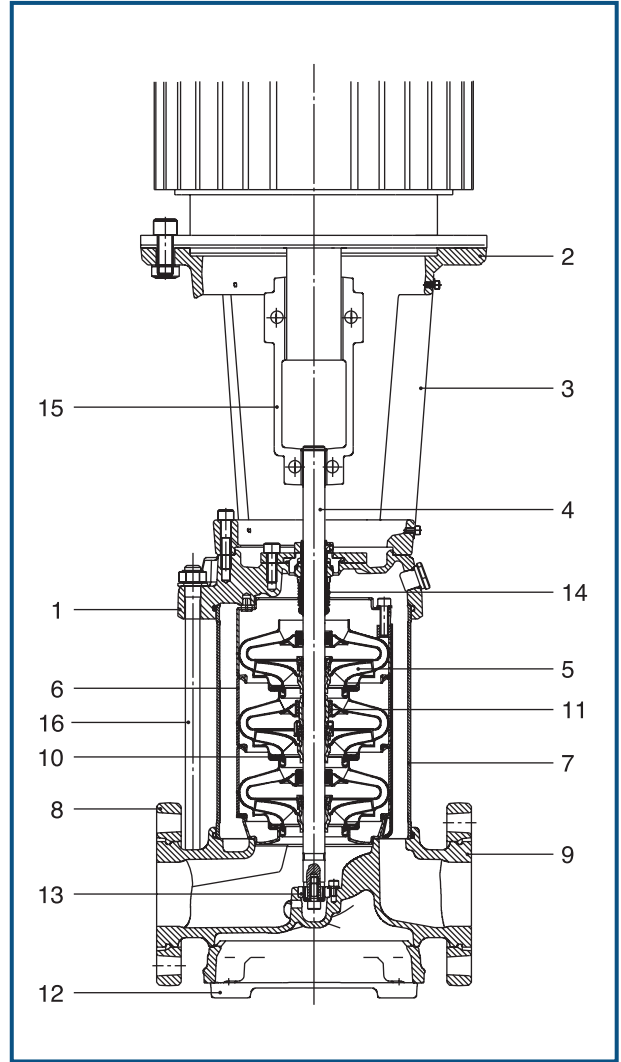
E-pump	型式	出力 [kW]	B1 (mm)	B2 (mm)	B1+B2 (mm)	D1 (mm)	D2 (mm)	D3 (mm)	質量 (kg)
●	CR32-1-1	1.5	505	281	786	178	110	—	63
●	CR32-1	2.2	505	321	826	178	110	—	67
●	CR32-2-2	3	575	335	910	198	120	—	74
●	CR32-2	4	575	372	947	220	134	—	84
●	CR32-3	5.5	645	391	1036	220	134	300	96
●	CR32-4	7.5	715	391	1106	220	134	300	102
	CR32-5	11	895	570	1465	304	259	350	166
●	CR32-6	11	965	570	1535	304	259	350	169
●	CR32-7	15	1035	570	1605	304	259	350	187
●	CR32-8	15	1105	570	1675	304	259	350	193
	CR32-9	18.5	1175	570	1745	304	259	350	204
●	CR32-10	18.5	1245	570	1815	304	259	350	208
	CR32-11	22	1315	628	1943	382	375	350	301
●	CR32-12	22	1385	628	2013	382	375	350	304
	CR32-13	30	1455	648	2103	382	375	350	353
	CR32-14	30	1525	648	2173	382	375	350	356

E-pump	型式	出力 [kW]	B1 (mm)	B2 (mm)	B1+B2 (mm)	D1 (mm)	D2 (mm)	D3 (mm)	質量 (kg)
●	CRN32-1-1	1.5	505	281	786	178	110	—	65
●	CRN32-1	2.2	505	321	826	178	110	—	69
●	CRN32-2-2	3	575	335	910	198	120	—	75
●	CRN32-2	4	575	372	947	220	134	—	85
●	CRN32-3	5.5	645	391	1036	220	134	300	98
●	CRN32-4	7.5	715	391	1106	220	134	300	104
	CRN32-5	11	895	570	1465	304	259	350	167
●	CRN32-6	11	965	570	1535	304	259	350	171
●	CRN32-7	15	1035	570	1605	304	259	350	189
●	CRN32-8	15	1105	570	1675	304	259	350	194
	CRN32-9	18.5	1175	570	1745	304	259	350	206
●	CRN32-10	18.5	1245	570	1815	304	259	350	210
	CRN32-11	22	1315	628	1943	382	375	350	303
●	CRN32-12	22	1385	628	2013	382	375	350	306
	CRN32-13	30	1455	648	2103	382	375	350	354
	CRN32-14	30	1525	648	2173	382	375	350	358

■ CRN32, CRN45, CRN64, CRN90



■ 断面図



■ 材質表

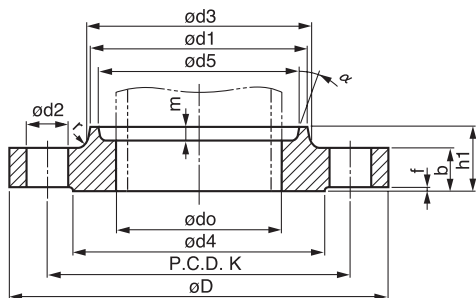
P No.	部品名	材質	JIS相当記号
1	ポンプヘッド	ステンレス鋼	SCS14A
2	モータースツール	ねずみ鉄	FC200
3	カップリングガード	ステンレス	SUS430
4	シャフト	ステンレス	SUS329J3L
5	インペラー	ステンレス	SUS316
6	中間チャンバー	ステンレス	SUS316
7	アウトースリーブ	ステンレス	SUS316
8	フレキシブルフランジ	球状黒鉛鉄	FCD500
9	ベース	ステンレス鋼	SCS14A

P No.	部品名	材質	JIS相当記号
10	ネックリング	特殊テフロン樹脂	
11	軸受	特殊テフロン樹脂	
12	ベースプレート	球状黒鉛鉄	FCD500
13	ボトムベアリング	タングステンカーバイド	WC
14	メカニカルシール	P.4参照	
15	カップリング	球状黒鉛鉄	FCD500
16	ステイボルト	ステンレス	SUS431
	ポンプ内のゴム製部品	FKM	—

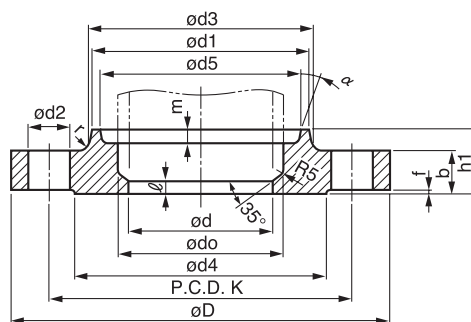
テクニカルデータ 相フランジ寸法図

標準仕様

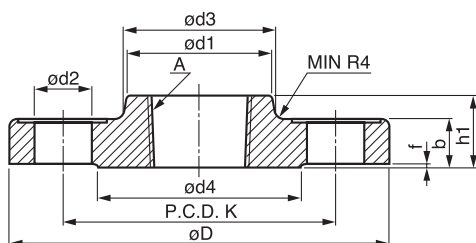
図番①-1 : JIS相当差込み溶接式フランジA形
呼び径25~50



図番①-2 : JIS相当差込み溶接式フランジC形
呼び径65~100

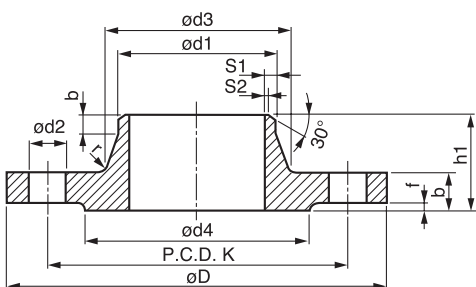


図番② : JIS相当ネジ込み式フランジ

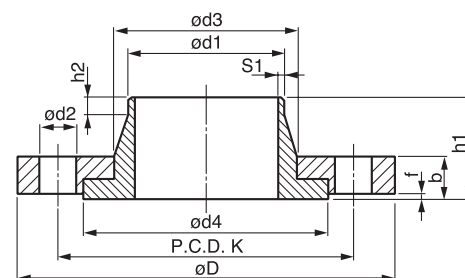


■オプション仕様

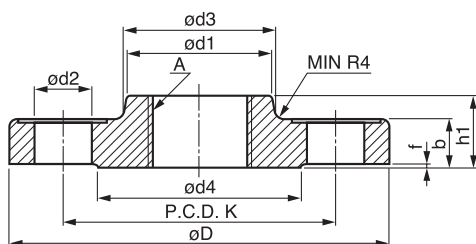
図番③-1 : DIN相当突合せ溶接式フランジ
(CR型ポンプ用)



図番③-2 : DIN相当突合せ溶接式フランジ
(CRN型ポンプ用)

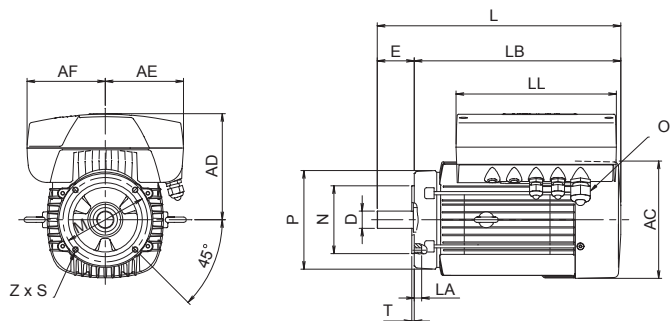


図番④ : DIN相当ネジ込み式フランジ

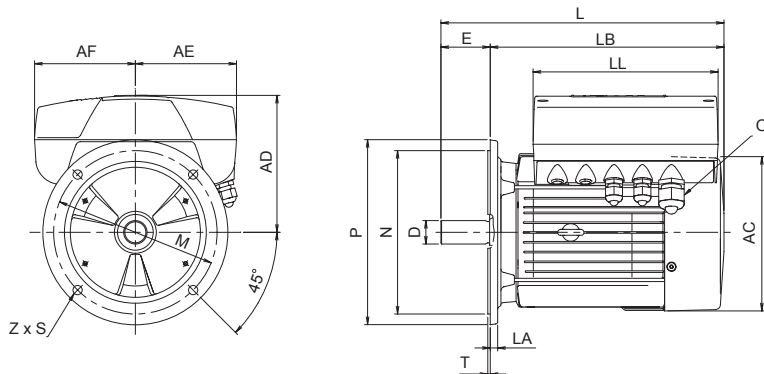


■E-Motor寸法表

Mounting 取付 : B14
[0.75~4.0kW]



Mounting 取付 : B5
[5.5~22kW]



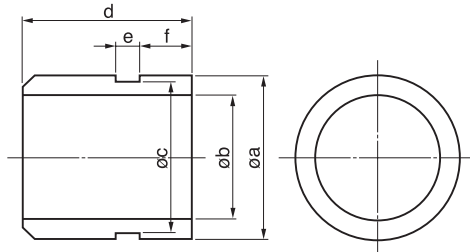
Motor Output 出力 [kW]	Type 型式	Pos.No. 品番	Mounting 取付 (IM code)	Dimensions 寸法 [mm]														Net Weight 概略質量 [kg]		
				Stator 主要部				Flange フランジ部				Shaft 軸部			Terminal box 端子箱部					
				AC	AD	L	LB	LA	M	N	P	Z x S	T	D	E	AE	AF		LL	O
0.75	MGE90SA2-D	85755804	B14	178	167	321	281	11.5	100	80	120	4 x M6	3	19j6	40	132	132	260	1 x M25+2 x M16+2 x knock out M16	21
1.1	MGE90SA2-D1	85755805	B14	178	167	321	281	11.5	100	80	120	4 x M6	3	19j6	40	132	132	260	1 x M25+2 x M16+2 x knock out M16	21
1.5	MGE90SB2-D1	85755806	B14	178	167	331	281	13	115	95	135	4 x M8	3	24j6	50	132	132	260	1 x M25+2 x M16+2 x knock out M16	23
2.2	MGE90LC2-D1	85755808	B14	178	167	371	321	13	115	95	135	4 x M8	3	24j6	50	132	132	260	1 x M25+2 x M16+2 x knock out M16	27
3.0	MGE100LC2-D1	85755810	B14	198	177	395	335	14	130	110	160	4 x M8	3.5	28j6	60	132	132	260	1 x M25+2 x M16+2 x knock out M16	31
4.0	MGE112MC2-D1	85755413	B14	220	188	432	372	14	130	110	160	4 x M8	3.5	28j6	60	145	145	300	1 x M25+2 x M16+2 x knock out M16	42
5.5	MGE132SC2-D1	85757417	B5	220	188	471	391	12	265	230	300	4 x φ 15	4	38k6	80	145	145	300	1 x M25+2 x M16+2 x knock out M16	50
7.5	MGE132SB2-F1	85757522	B5	260	213	459	379	12	265	230	300	4 x φ 15	4	38k6	80	145	145	300	1 x M25+2 x M16+2 x knock out M16	81
11.0	MGE160MB2-F1	85757524	B5	314	308	581	471	12	300	250	350	4 x φ 19	5	42k6	110	210	210	400	1 x M40+1 x M20+2 x M16+2 x knock out M16	118
15.0	MGE160MD2-F1	85757526	B5	314	308	581	471	12	300	250	350	4 x φ 19	5	42k6	110	210	210	400	1 x M40+1 x M20+2 x M16+2 x knock out M16	133
18.5	MGE160LB2-F1	85757528	B5	314	308	625	515	12	300	250	350	4 x φ 19	5	42k6	110	210	210	400	1 x M40+1 x M20+2 x M16+2 x knock out M16	145
22.0	MGE180MB2-F1	85757530	B5	314	308	651	541	12	300	250	350	4 x φ 19	5	48k6	110	210	210	400	1 x M40+1 x M20+2 x M16+2 x knock out M16	158

オプション

■ピクトリックカップリング寸法図

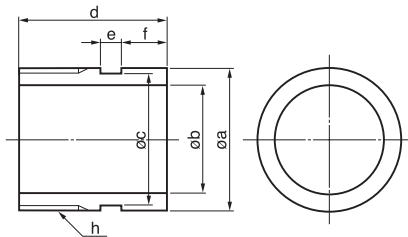
オプション仕様

1. 溶接型ソケット



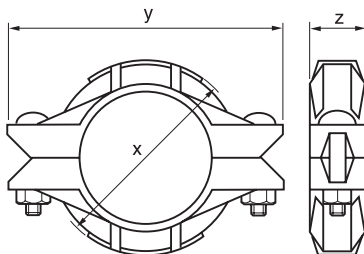
適応 ポンプ型式	口径	a	b	c	d	e	f
CRN1 CRN3 CRN5	32A	42.4	32	39	35	8	15.5
CRN10 CRN15 CRN20	50A	60.3	51	57.1	55	9	16

2. ネジ込型ソケット



適応 ポンプ型式	口径	a	b	c	d	e	f	h
CRN1 CRN3 CRN5	32A	42.4	32	39	55	8	15.5	R11/4
CRN10 CRN15 CRN20	50A	60.3	51	57.1	58	9	16	R2

3. カップリング



適応 ポンプ型式	口径	x	y	z	重量 (kg)
CRN1 CRN3 CRN5	32A	71	116	45.5	0.65
CRN10 CRN15 CRN20	50A	91	138	47	0.9

オプション

※ 当製品には標準仕様以外に、下記のオプション仕様をご用意しております。
加算価格、納期等については別途お問い合わせください。

■ 電動機端子箱位置変更

電動機端子箱の位置は、オプション対応で変更可能です。

■ グルンドフォス製異電圧電動機

以下の電圧仕様の電動機に、オプション対応で変更可能です。

0.37～1.1kW	50Hz	380/400/415V	起動方式：直入起動
	60Hz	380/400/440V	起動方式：直入起動
1.5～7.5kW	50Hz	380/400/415V	起動方式：直入起動
	60Hz	380/400/440/460/480V	起動方式：直入起動
11～45kW	50Hz	380/400/415V	起動方式：直入起動 及び スターデルタ起動
	60Hz	400/440V	起動方式：直入起動 及び スターデルタ起動

その他の仕様については、オプション対応可能な場合もありますので別途お問い合わせください。

オプション

■ステンレス製ベースプレート、フランジ（ポンプ側）及びモータスツール

標準のCRNポンプのベースプレート、フランジ及びモータスツールは鋳鉄製ですが、オプション対応でステンレス製に変更可能です。

ポンプ型式	品名	仕様	品番	材質 (JIS相当)	
CRN1,3,5	フランジ	JIS20K対応フランジ 25A/32A	96439492	SCS14A (ステンレス)	
	ベースプレート	JIS20K対応フランジ 25A/32A	96437868		
		ビクトリックカップリングフランジ	96437870		
	モータスツール	0.37, 0.55 kW (FT85)	96497219		
		0.75, 1.1 kW (FT100)	96497261		
		1.5, 2.2 kW (FT115)	96497263		
		3.0, 4.0 kW (FT130)	96497265		
5.5, 7.5 kW (FF265)		96497269			
CRN10	フランジ	JIS20K相当フランジ 40A	96476186	SCS14A (ステンレス)	
	ベースプレート	JIS20K相当フランジ 40A	96490808		
		ビクトリックカップリングフランジ			
CRN15,20	フランジ	JIS20K相当フランジ 50A	96476184		
	ベースプレート	JIS20K相当フランジ 50A	96490806		
CRN10,15,20		モータスツール	0.37, 0.55 kW (FT85)		96505789
	0.75, 1.1 kW (FT100)		96505852		
	1.5, 2.2 kW (FT115)		96505854		
	3.0, 4.0 kW (FT130)		96505856		
	5.5, 7.5 kW (FF265)		96505858		
	11.0~18.5 kW (FF300)		96505860		
CRN32	フランジ	JIS20K相当フランジ 65A	00290013	SCS14A (ステンレス)	
		JIS30K相当フランジ 65A	00290016		
ベースプレート	JIS20K/30K相当フランジ	00290036			
	JIS20K相当フランジ 80A	00350030			
CRN45	フランジ	JIS30K相当フランジ 80A	00350031		
		JIS20K/30K相当フランジ	00370087		
CRN64	フランジ	JIS20K相当フランジ 100A	00370123		
		JIS30K相当フランジ 100A	00370124		
ベースプレート	JIS20K/30K相当フランジ	00370087			
	CRN90	フランジ	JIS20K相当フランジ 100A		00370123
JIS30K相当フランジ 100A			00370124		
ベースプレート		JIS20K/30K相当フランジ	00380227		
CRN32,45,64,90	モータスツール	1.5, 2.2 kW (FT115)	96283882		SCS316
		3.0, 4.0 kW (FT130)	96283883		
		5.5, 7.5 kW (FF265)	96283884		
		11.0~22.0 kW (FF300)	96283885		
		37.0 kW (FF350)	96283886		
		45.0 kW (FF400)	96283887		

* ベースプレートは、配管接続仕様によって異なります。

* モータスツールは電動機の出力により異なります。

注) ステンレス製フランジ、ベースプレート及びモータスツールは、セットでの変更となります。

材質コードは、GXとなります。

Grundfosポンプ株式会社 ● 販売店

※お問合せは下記弊社営業所、もしくは取扱い販売店までお願いいたします。

浜松本社 /CC (コンピテンスセンター)	〒431-2103	静岡県浜松市北区新都田1-2-3	TEL 0120-003457 FAX (053)428-5005 TEL (053)428-4760
東部支店	〒141-0022	東京都品川区東五反田5-21-15 メタリオンOSビル5階	TEL (03)5448-1391 FAX (03)5448-9619
西部支店	〒532-0003	大阪府大阪市淀川区宮原4-3-39 大広新大阪ビル4階	TEL (06)6397-2651 FAX (06)6398-2703
MIビジネスセンター	〒461-0002	愛知県名古屋市東区代官町16-17 アロン代官3階	TEL (052)939-1505 FAX (052)939-1507
その他営業拠点	仙台、長岡、浜松、広島、福岡、熊本		

www.grundfos.jp

※カタログ内容は、改良のため予告なく変更することがあります。

第18版 2011.06.NMP
No. 97612939 30