

# CRT2, 4, 8, 16

立形多段うず巻ポンプ（チタン仕様）



# 目次

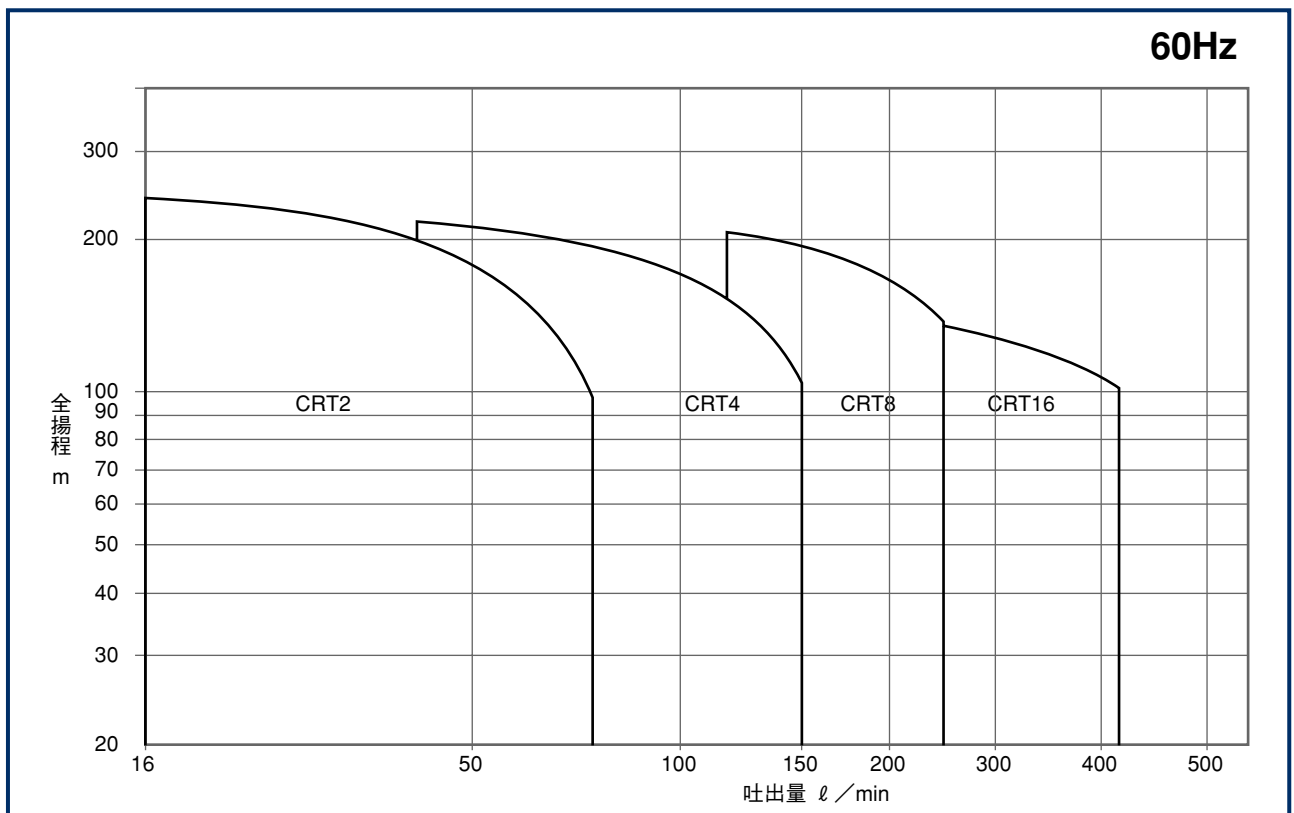
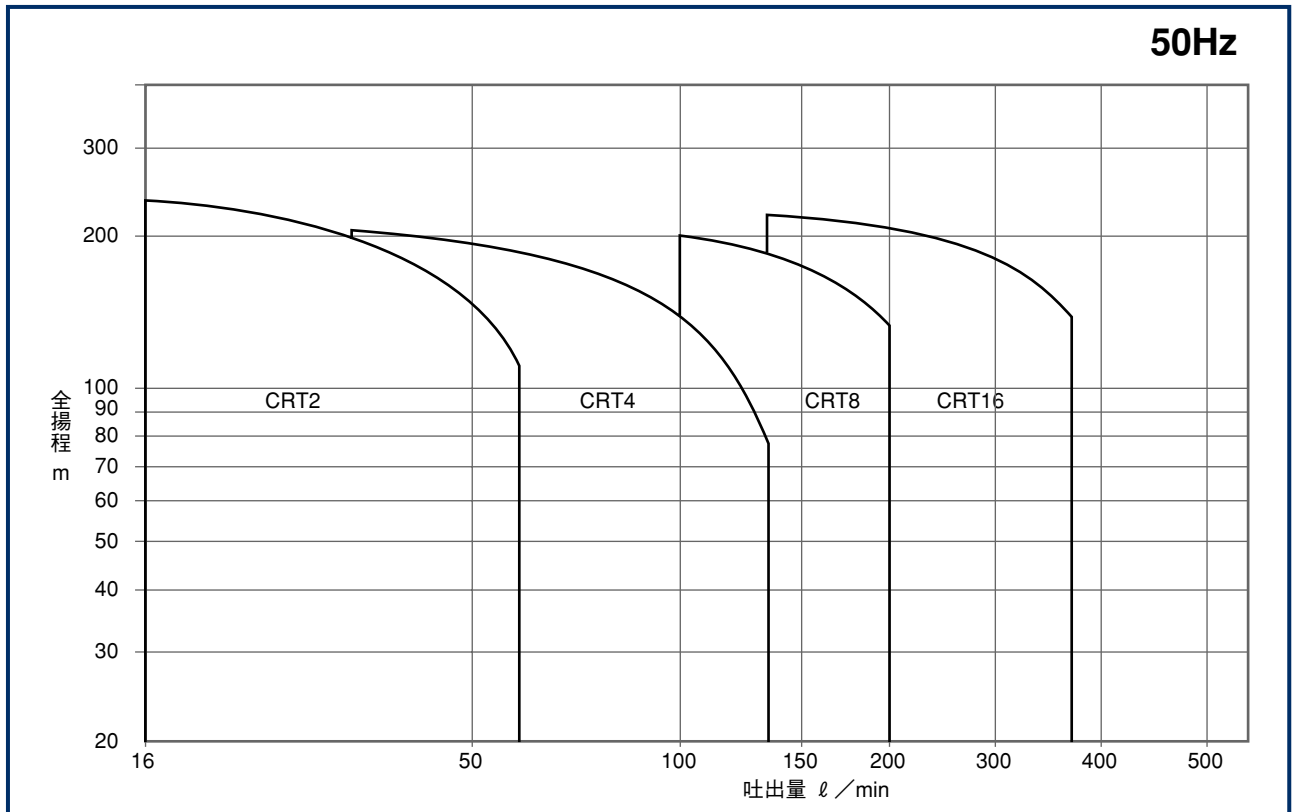
## 一般データ

CRT総合容量曲線 .....	3
取扱液 .....	4
ポンプ部 .....	4
電動機標準仕様 .....	4
標準付属品 .....	4
運転条件 .....	4
性能曲線 .....	4
型式の説明 .....	5
ポンプ摺動部材・ゴム材質・メカニカルシール標準仕様 .....	6
配管接続仕様 .....	6
全揚程と実揚程 .....	7
吸込揚程（キャビテーション防止）チェック .....	7
選定図の説明 .....	8
選定上の留意事項 .....	8

## テクニカルデータ

断面図・材質表 .....	9
寸法図・寸法表	
CRT2 .....	10
CRT4 .....	11
CRT8 .....	12
CRT16 .....	13
選定図・要目表	
CRT2（50Hz） .....	14
CRT4（50Hz） .....	15
CRT8（50Hz） .....	16
CRT16（50Hz） .....	17
CRT2（60Hz） .....	18
CRT4（60Hz） .....	19
CRT8（60Hz） .....	20
CRT16（60Hz） .....	21
付属品 .....	22

■総合容量曲線



■取扱液

清水、海水（非爆発性液、比重及び粘度が水と同等又はそれ以下の液）

比重や粘性が水より高い液体に使用するときには、必要に応じて出力の高い電動機を使用する必要があります。液名、濃度、液温、動粘度、比重をご確認の上弊社にお問い合わせください。

ポンプが汲み上げる液体に適しているかどうかは様々な要素により決まりますが、最も重要なのは塩化物の含有量、pH値、液体の温度、溶剤、油等の含有量です。

■ポンプ部

CRT

- CRNの接液要部材質はチタンを使用。
- 本機は多段うず巻非自吸式ポンプです。
- 軸封としてメカニカルシールを採用。
- ポンプヘッドにエア抜きプラグを付属。
- 軸受の潤滑は搬送液による自己潤滑方式。

■電動機標準仕様

- 電動機型式 : 三相誘導電動機  
全閉外扇形 2極
- 保護方式 : IP55 : グルンドフォス製
- 電源仕様 : 三相 50Hz/200V  
60Hz/200V, 220V
- 軸受 : 1.5~7.5kW  
シールドタイプベアリング  
11~15kW  
オーバグリスタイプベアリング
- 周囲条件 : 1. 動作周囲温度→+40℃以下  
2. 雰囲気→腐食性及び爆発性ガス、蒸気及び結露が無く、塵埃が少ない事。  
3. 高度→1000m以下  
(冷却効果低下等の為)

※上記以外の仕様については、別途お問い合わせください。

■標準付属品

ビクトリックカップリング (EPDM仕様)

■運転条件

- 液温  
CRT2・4・8・16 : -20℃~+120℃  
注記：液質、液温、使用圧力によりメカニカル材質の選定が異なる場合や、使用出来る温度が制限される場合があります。
- 動作周囲温度 : +40℃以下
- ミニマムフロー (過熱防止)

ポンプタイプ	+80℃以下	+80~+120℃
CRT 2	3 l / min	8 l / min
CRT 4	6 l / min	17 l / min
CRT 8	13 l / min	33 l / min
CRT16	27 l / min	67 l / min

- 最大流量 (キャビテーション防止)  
カタログ性能曲線実線の右端までとしてください。但し、吸込側損失水頭が大きい場合や液温が高い場合では実線の範囲内でもキャビテーション運転になる場合があります。必ず次ページの吸込揚程チェック要領に基づきキャビテーション運転とならない流量範囲でポンプをご選定ください。  
粘度や比重が水より大きい場合、流量範囲を制限するか、電動機の出カアップが必要となります。

●CRTの耐食 (メカニカルシール材質)

揚 水	濃度 (%)	温度 (℃)	バインダーレス タングステンカー バイト
脱塩水		120	●
地下水		120	●
淡海水		120	●
海水		80	●
硫酸	3	60	●
リン酸	30	35	●
	10	60	●
クエン酸	50	100	●
シュウ酸	5	20	●
無機塩 (塩化鉄を含む)			●
水酸化ナトリウム	10	100	●
	50	60	●
水酸化カリウム	50	20	●
水酸化カルシウム	飽和状態	100	●
水酸化アンモニウム	28	100	●
アルコール (メタノール除く)、 アルデヒド、ケトン			●

■性能曲線

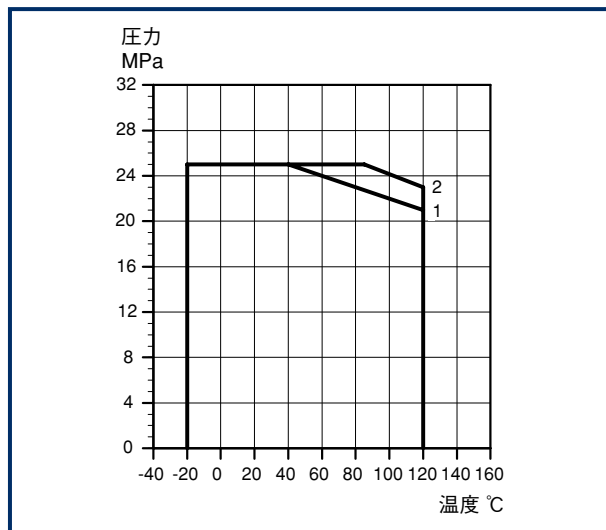
次の指針はこの後のページに示されている曲線に適用されます。

- 性能曲線は7.5kW以下についてはグルンドフォス製電動機を使用したデータです。
- 揚水試験は常温、エアを含まない清水 (動粘度 : 1mm<sup>2</sup>/s) で行っております。

●最高使用圧力と温度の関係

Hz	ポンプタイプ	曲線番号	
50	CRT2	CRT 2-2 → 2-15	1
		CRT 2-18 → 2-26	1
	CRT4	CRT 4-1 → 4-16	1
		CRT 4-19 → 4-22	1
	CRT8	CRT 8-1 → 8-12	1
		CRT 8-14 → 8-20	2
CRT16	CRT 16-2 → 16-8	1	
	CRT 16-10 → 16-17	2	
60	CRT2	CRT 2-2 → 2-11	1
		CRT 2-13 → 2-18	1
	CRT4	CRT 4-1 → 4-10	1
		CRT 4-12 → 4-16	1
	CRT8	CRT 8-1 → 8-8	1
		CRT 8-10 → 8-14	2
	CRT16	CRT 16-2 → 16-7	1
		CRT 16-8 → 16-10	2

次の曲線は圧力と温度の限界を示しています。圧力と温度はこれらの限界内にしてください。



●許容押込圧力

CRT: 次の表は許容押込圧力を示しています。ただし、押込圧力+ポンプ縮切圧力が最高使用圧力以下となる必要があります。

Hz	ポンプタイプ	MPa	
50	CRT2	CRT 2-3 → 2-11	1.0
		CRT 2-13 → 2-26	1.5
	CRT4	CRT 4-2 → 4-12	1.0
		CRT 4-16 → 4-22	1.5
CRT8	CRT 8-1 → 8-20	1.0	
	CRT16	CRT 16-2 → 16-17	1.0
60	CRT2	CRT 2-2 → 2-6	1.0
		CRT 2-7 → 2-18	1.5
	CRT4	CRT 4-1 → 4-8	1.0
		CRT 4-8 → 4-16	1.5
	CRT8	CRT 8-1 → 8-14	1.0
	CRT16	CRT 16-3 → 16-8	1.0

■型式の説明

ポンプの機種

標準コードの説明

CRT 2・4・8・16 CRT 16 - 30 / 2 - A - P - A - E - AUUE

ポンプ型式

50Hzでの標準流量 (16m³/h)

ケーシング段数×10 (3段)

インペラー段数

(2段: 表示なき場合はケーシング段数に同じ)

ポンプ仕様 : A (標準)

配管接続仕様 : P → ビクトリックカップ  
リング仕様 (標準)

材質コード : A (標準)

材質コード : E → EPDM (標準)

メカニカルシールコード: メカニカルシール標準仕様  
(詳細はP6を参照ください)

■ポンプ摺動部材・ゴム材質・メカニカルシール標準仕様

ポンプ型式	ポンプ標準コード	摺動部材標準	ゴム材質標準	メカニカルシール標準		
				コード	固定環/回転環	最高使用圧力
CRT 2・4・8・16	A-P-A	WC・セラミックス	EPDM	AUUE	WC/WC	2.5MPa以下

WC：タングステンカーバイド

『本表のポンプ接液摺動部材・ゴム材質・及びメカニカルシール材質は常温下・清水に対する標準仕様です。CRTのゴム材質はEPDM仕様が標準となります。』

◎下記のような液質や特別な運転条件に対しては別途ご確認願います。

1. 揚液がブライン等で液温がマイナスになる。
2. ボイラ給水等で液温が90℃を超える。
3. 純水・酸・アルカリ液などの特殊液  
 また清水以外の用途でご使用される場合は、ポンプ材質・仕様及び電動機仕様を変更する場合があります。  
 清水以外の用途では液名・濃度・温度・動粘度・比重などをご確認の上弊社にお問い合わせください。

◎メカニカルシールは、ポンプヘッドを取外す事なく交換可能です。(電動機は取外す必要有ります。)

■配管接続仕様

ポンプ型式	ポンプコード	口 径	配管接続仕様	付属チタン製 ビクトリックソケット (標準)
CRT 2	A-P-A	32A	ビクトリックカップフランジ	ネジ込式ビクトリックソケット
CRT 4	A-P-A	32A	ビクトリックカップフランジ	ネジ込式ビクトリックソケット
CRT 8	A-P-A	50A	ビクトリックカップフランジ	ネジ込式ビクトリックソケット
CRT16	A-P-A	50A	ビクトリックカップフランジ	ネジ込式ビクトリックソケット

※オプション

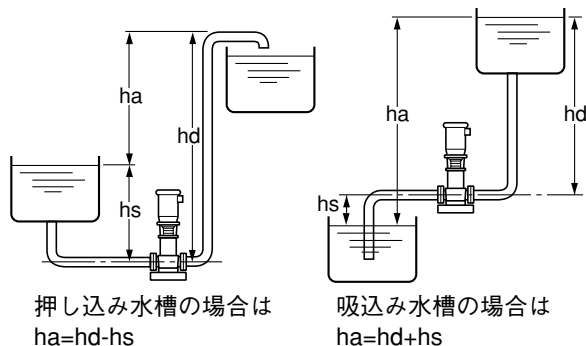
- ・突合溶接式ビクトリックソケット

■全揚程と実揚程

ポンプの全揚程は次式によって算出します。

$$H=ha+hf$$

- H : 全揚程
- ha : 実揚程 (垂直揚程)
- hf : 全損失揚程



実際には前記式の他に、吐出管端における速度水頭だけ余分に考えねばなりませんので

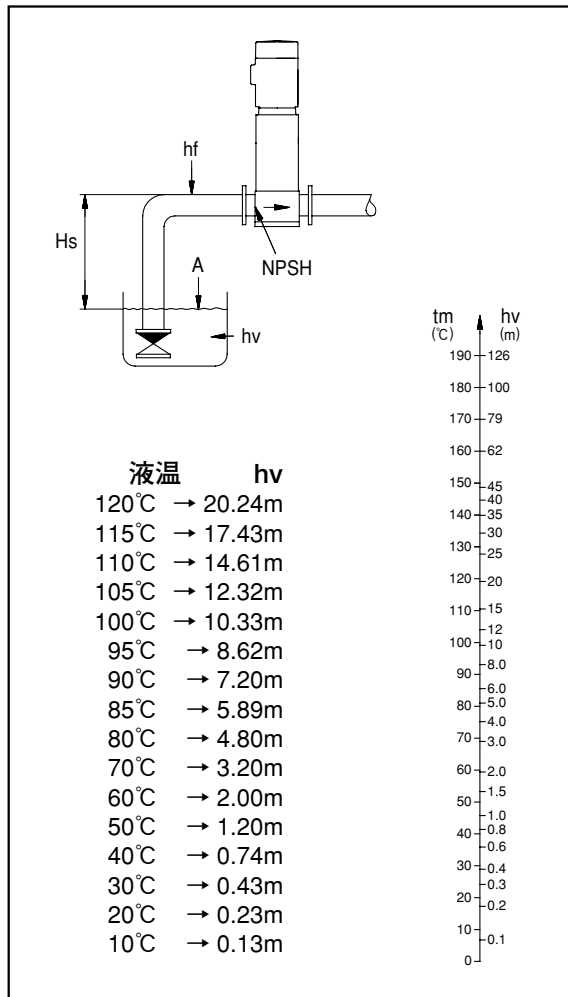
$$H=ha+hp+hf+\frac{V^2}{2g}$$

となります。

- V : 流速 (m/sec)
- g : 重力加速度 (9.8m/sec<sup>2</sup>)
- hp : 圧力水頭 (吸込、吐出水面が大気圧の場合は0)

■吸込揚程 (キャビテーション防止) チェック

通常を目安として、20℃の液温においては、吸込揚程は6m程度となりますが、温度による飽和蒸気圧の変化によりキャビテーションが起りやすい状態になりますので、NPSH曲線を使用してチェックしてください。



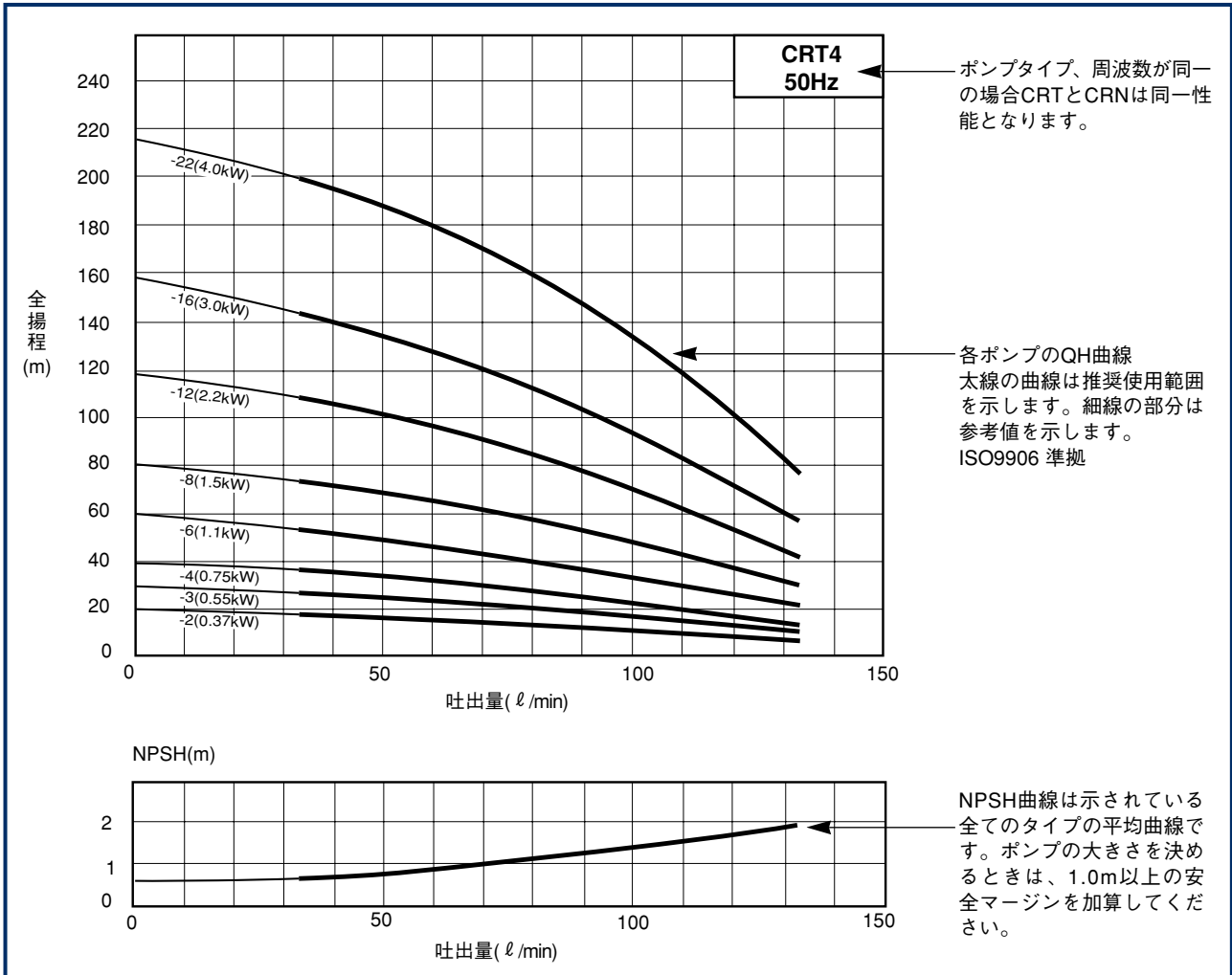
$$Hs=A \times 102 - NPSH - hf - hv - Sf$$

- Hs : 吸上げ最大揚程 (m)
- A : 液面気圧 (MPa)
- NPSH : NPSH曲線参照 (m)
- hf : 吸込管の損失水頭 (m)
- Sf : 安全損失水頭: 1.0 (m)
- hv : 液温における飽和蒸気圧 (m)

※計算したHsの値が正の数値の場合はHsに相当する吸上げ可能です。

※計算したHsの値が負の数値の場合はHsに相当する押し込全揚程が必要となります。

■選定図の説明



■選定上の留意事項

**設置場所** ポンプは通風がよく、凍結の虞れない場所に設置してください。

- 配管**
1. 吸込配管太さは、ポンプ吸込口径と同等以上としてください。
  2. 吸込管長さは極力短くしてください。
  3. 完全自吸式ポンプではないのでポンプ入口より低い場所から液を吸い上げる場合は必ずフート弁又はサクシオンタンクを設置してください。
  4. 締切り運転が予想される場合は、バイパス回路が必要です。(バイパス管口径はポンプ口径の1/4程度を目安とします。)
  5. 吸込配管接続箇所から空気の吸込がないようにしてください。

**タンク** 異物がポンプに入らないようにしてください。

**始動** 始動に先立って必ず、呼水プラグより呼び水、又は空気抜きを実施してください。

**回転方向** 反負荷側（電動機側）から見て左回転（反時計方向）が正回転です。逆回転（揚液は可能）の場合は3相のうち2相をつなぎ変えてください。

- 運転**
1. 空運転は絶対にしないでください。
  2. 60Hz仕様のポンプは50Hzでも運転できます、ただし性能は低下します。
  3. 50Hz仕様のポンプは60Hzでは運転できません。(過負荷となります)
  4. ・性能曲線の実線流量域内でご使用ください。  
・過大な起動、停止はしないでください。  
・急な温度・圧力・流量変動をなくして運転してください。  
ポンプの故障の原因となります。

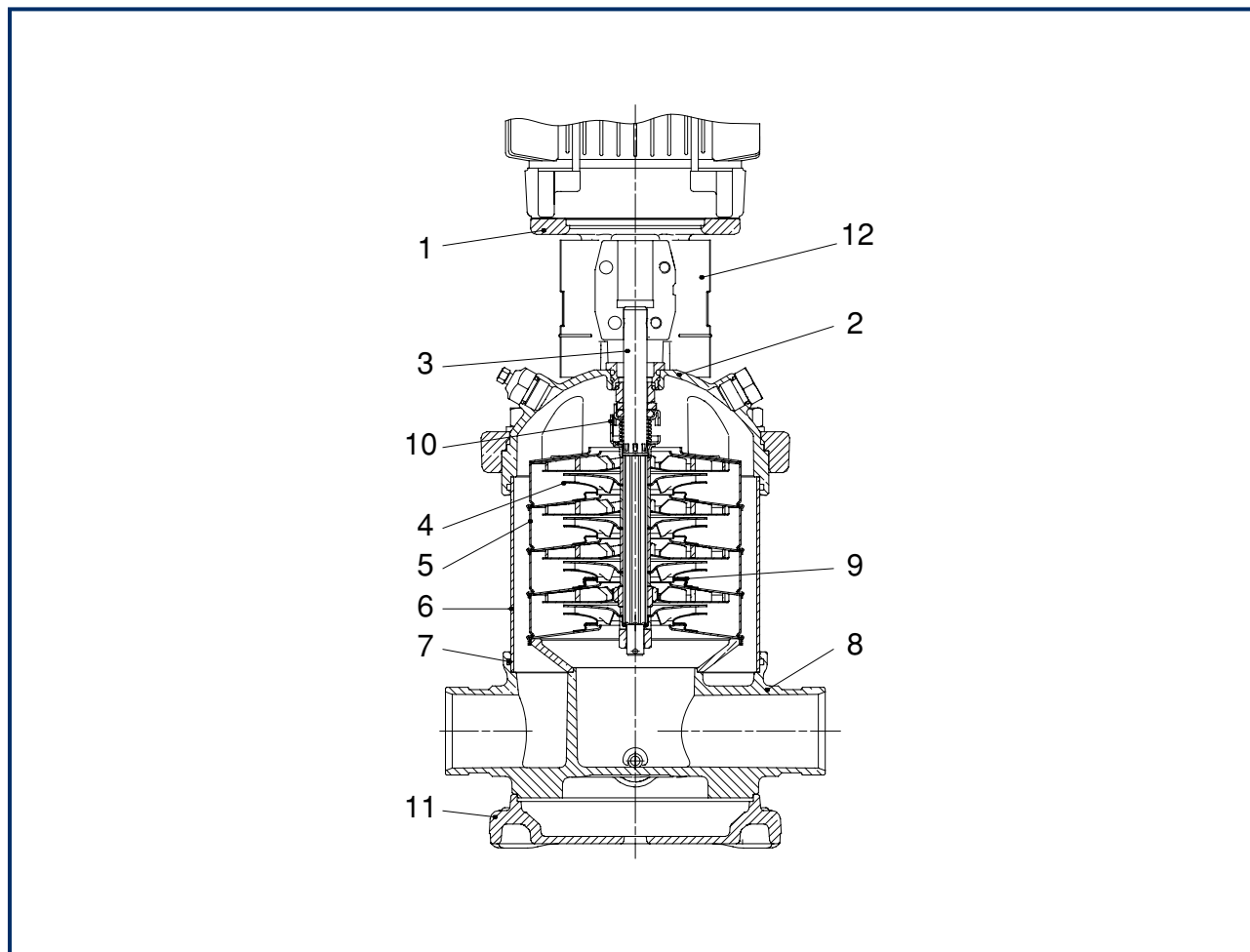
● ご不明の点がございましたら、つぎの事柄と併せて弊社にお問合せください。

1. 取扱液名
2. 吐出量、全揚程
3. 取扱液の種類と性状（温度、比重、粘度）
4. 使用目的
5. 設置状況



CRT2, CRT4, CRT8, CRT16

■断面図

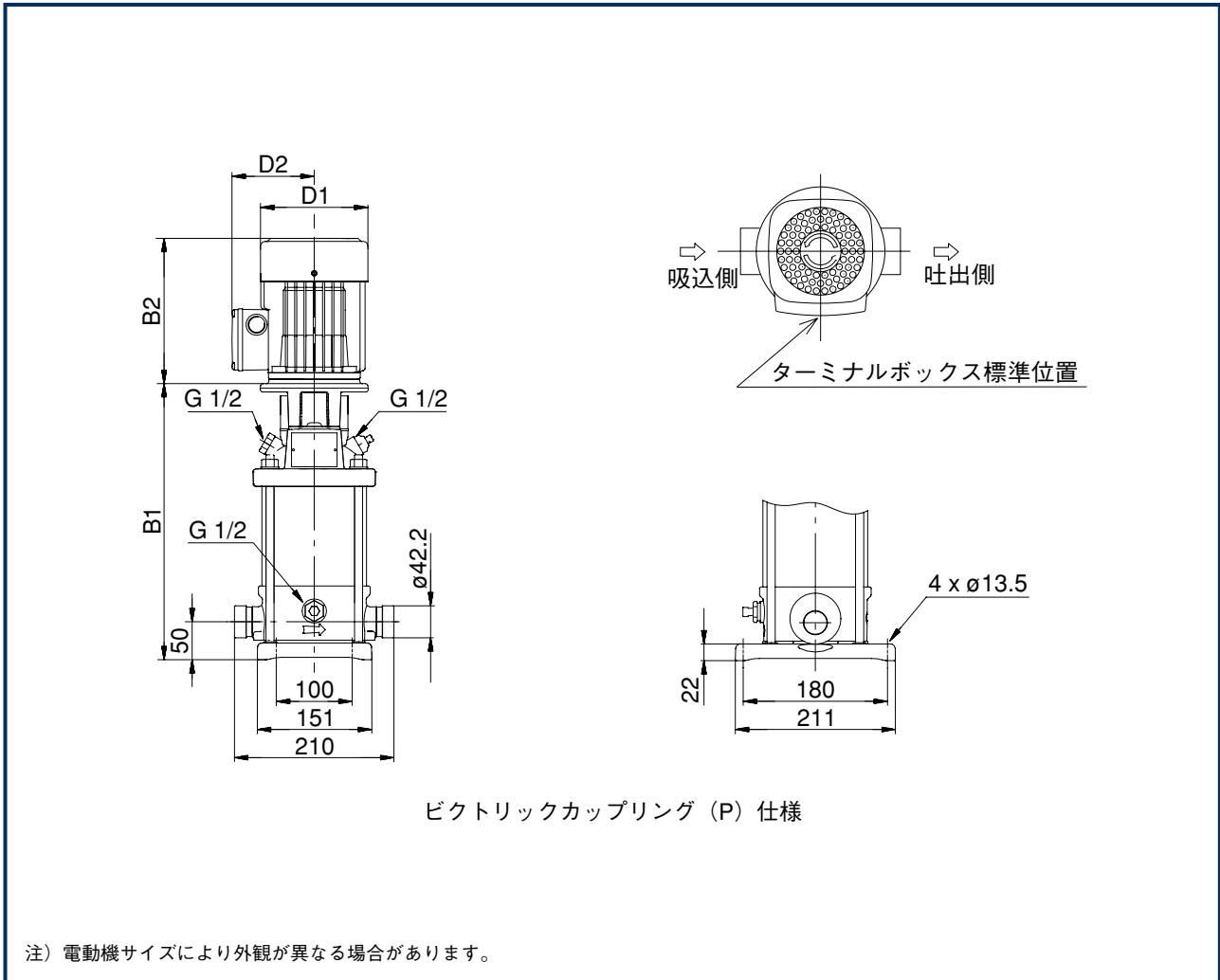


■材質表

P No.	部品名	材質	記号
1	ポンプヘッド	ステンレス	SCS13A
2	ポンプヘッドカバー	チタン	
3	シャフト	チタン	
4	インペラ	チタン	
5	中間チャンバー	チタン	
6	アウトスリーブ	チタン	
7	アウトスリーブOリング	EPDM (標準)	
8	ベース	チタン	
9	ネックリング	テフロン	PTFE
10	メカニカルシール	P.6参照	
11	ベースプレート	ステンレス ※	SCS13A SUS304
12	カップリングガード	ステンレス	SUS430
	ステイボルト	ステンレス	SUS431
	ポンプ内のゴム製部品	EPDM (標準)	

※ CRT2/4 : SCS13A  
CRT8/16 : SUS304

■寸法図



■寸法表

50Hz

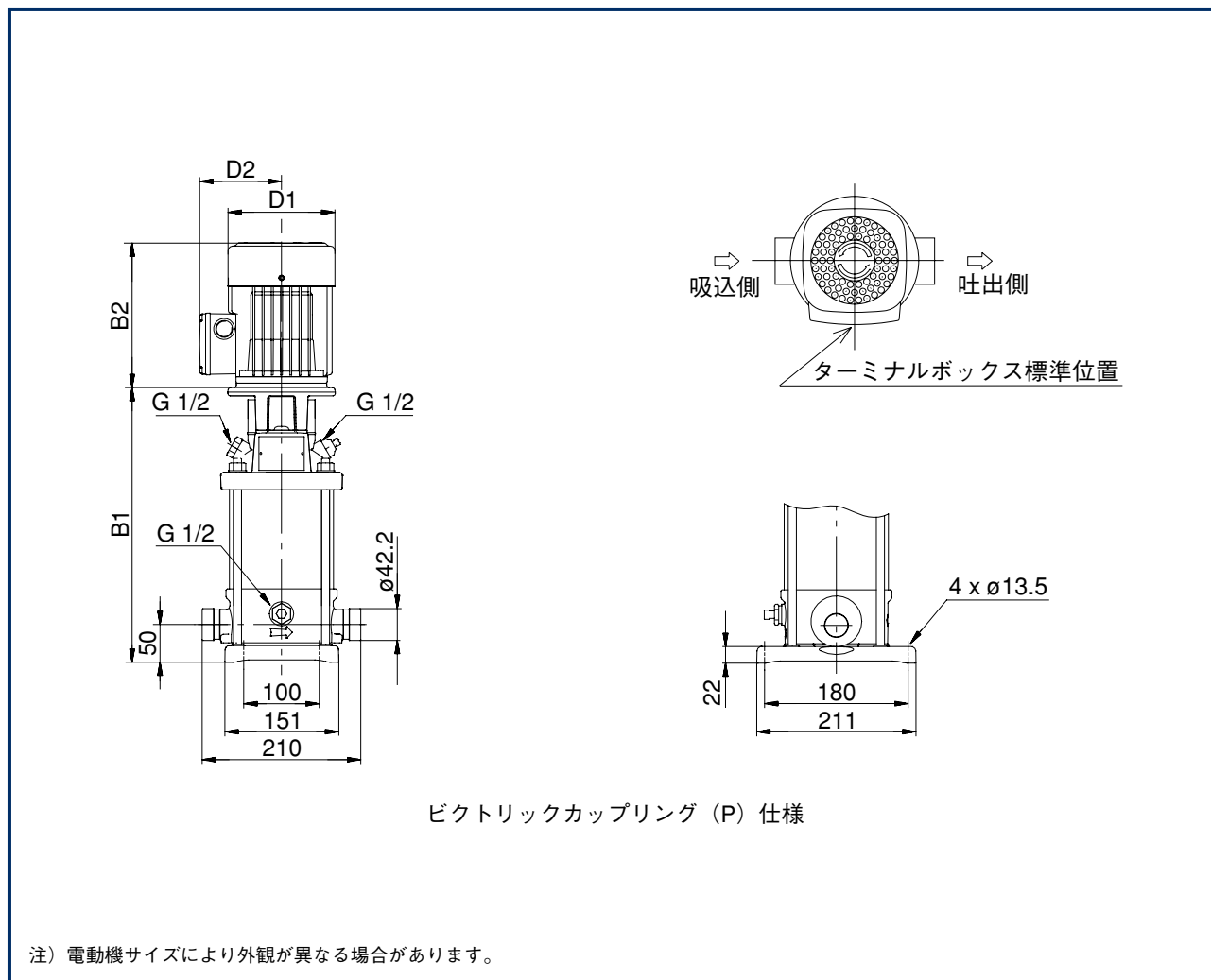
型 式	出力 (kW)	ビクトリックカップリング (P) 仕様				D1 (mm)	D2 (mm)
		B1 (mm)	B2 (mm)	B1+B2 (mm)	質量 (kg)		
CRT 2-3	0.37	254	191	445	15	141	109
CRT 2-5	0.55	290	191	481	16	141	109
CRT 2-7	0.75	332	231	563	18	141	109
CRT 2-11	1.1	404	231	635	21	141	109
CRT 2-13	1.5	492	281	773	28	178	110
CRT 2-22	2.2	618	281	899	34	178	110
CRT 2-26	3.0	694	335	1029	42	198	120

60Hz

型 式	出力 (kW)	ビクトリックカップリング (P) 仕様				D1 (mm)	D2 (mm)
		B1 (mm)	B2 (mm)	B1+B2 (mm)	質量 (kg)		
CRT 2-2	0.37	254	191	445	14	141	109
CRT 2-3	0.55	254	191	445	15	141	109
CRT 2-4	0.75	296	231	527	17	141	109
CRT 2-6	1.1	332	231	563	19	141	109
CRT 2-7	1.5	348	281	629	25	178	110
CRT 2-11	2.2	420	281	701	29	178	110
CRT 2-15	3.0	496	335	831	36	198	120
CRT 2-18	4.0	550	372	922	46	220	134

※電動機寸法 (D1, D2, B2) は、若干変更になる場合があります。

■寸法図



■寸法表

50Hz

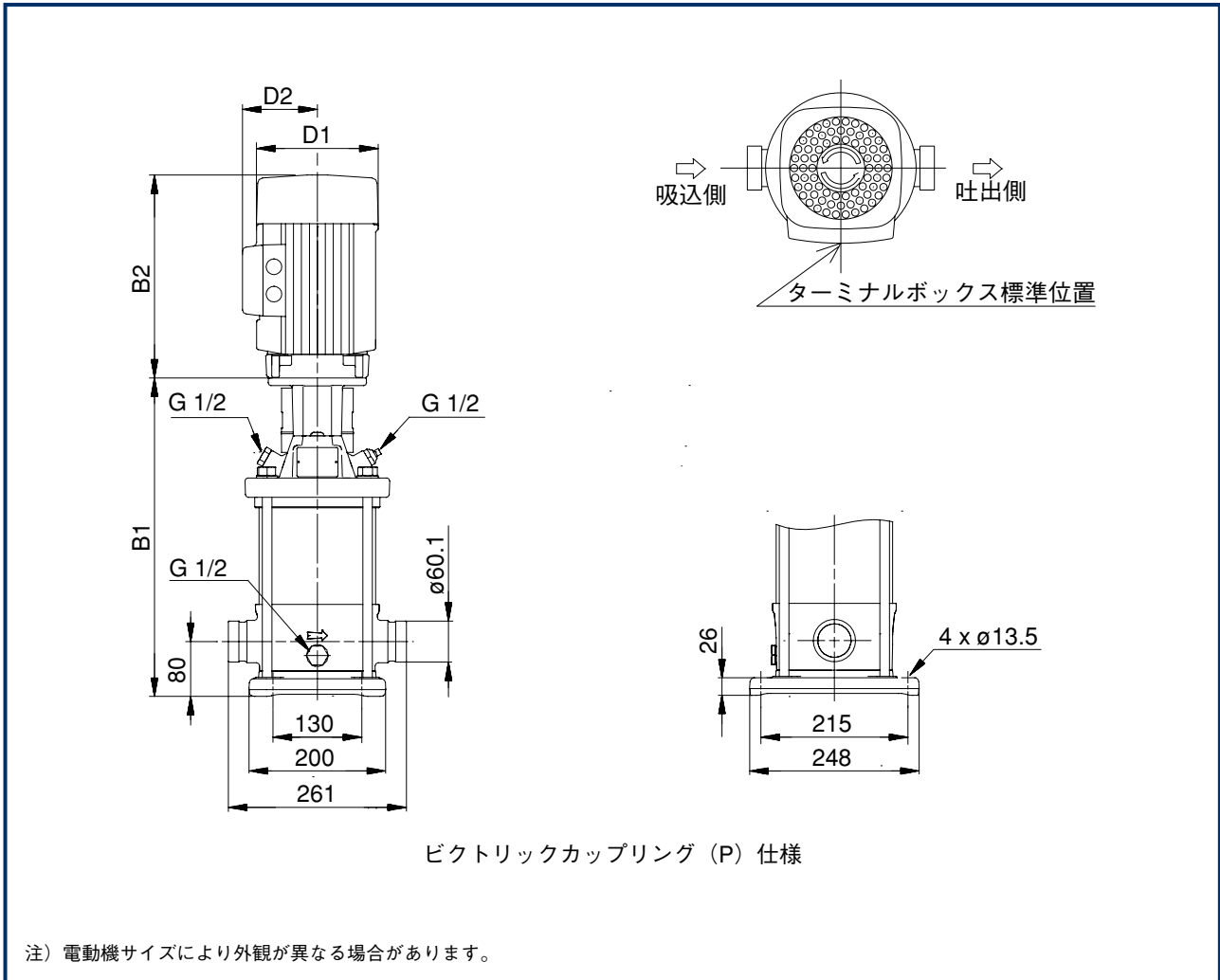
型 式	出力 (kW)	ピクトリックカップリング (P) 仕様				D1 (mm)	D2 (mm)
		B1 (mm)	B2 (mm)	B1+B2 (mm)	質量 (kg)		
CRT4-2	0.37	250	191	441	14	141	110
CRT4-3	0.55	277	191	468	15	141	110
CRT4-4	0.75	310	231	541	17	141	110
CRT4-6	1.1	364	231	595	20	141	110
CRT4-8	1.5	434	281	715	27	178	110
CRT4-12	2.2	542	281	823	31	178	110
CRT4-16	3.0	654	335	989	38	198	120
CRT4-22	4.0	816	372	1188	51	220	134

60Hz

型 式	出力 (kW)	ピクトリックカップリング (P) 仕様				D1 (mm)	D2 (mm)	D3 (mm)
		B1 (mm)	B2 (mm)	B1+B2 (mm)	質量 (kg)			
CRT4-1	0.37	250	191	441	14	141	110	—
CRT4-2	0.75	256	231	487	16	141	110	—
CRT4-3	1.1	283	231	514	18	141	110	—
CRT4-4	1.5	326	281	607	25	178	110	—
CRT4-6	2.2	380	281	661	28	178	110	—
CRT4-8	3.0	438	335	773	34	198	120	—
CRT4-12	4.0	546	372	918	45	220	134	—
CRT4-16	5.5	684	391	1075	58	220	134	300

※電動機寸法 (D1, D2, B2) は、若干変更になる場合があります。

■寸法図



■寸法表

50Hz

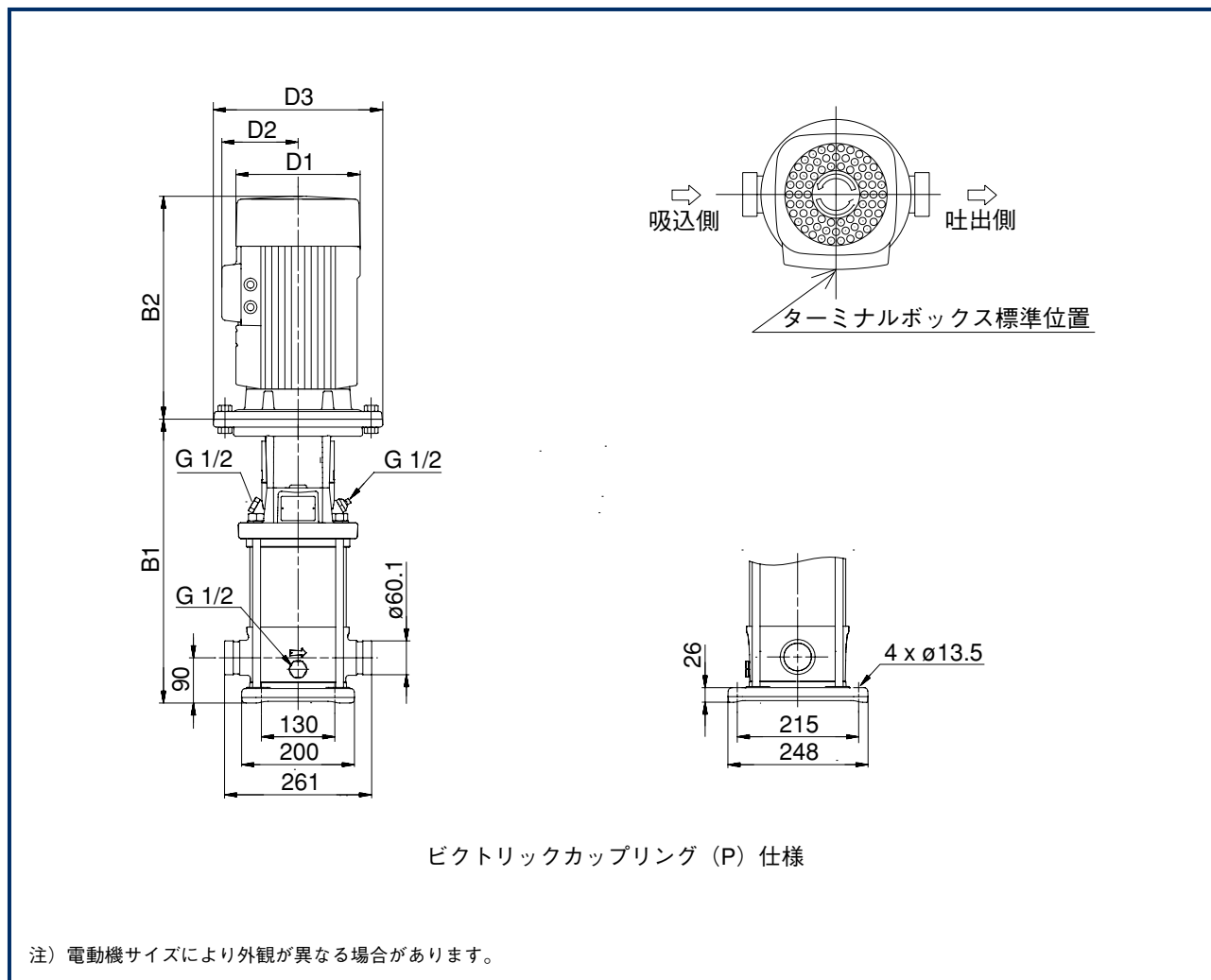
型 式	出力 (kW)	ピクトリックカップリング (P) 仕様				D1 (mm)	D2 (mm)	D3 (mm)
		B1 (mm)	B2 (mm)	B1+B2 (mm)	質量 (kg)			
CRT8-1	0.37	353	191	544	24	141	110	—
CRT8-2	0.75	357	231	588	25	141	110	—
CRT8-3	1.1	417	231	648	27	141	110	—
CRT8-4	1.5	433	281	714	33	178	110	—
CRT8-6	2.2	493	281	774	36	178	110	—
CRT8-8	3.0	618	335	953	42	198	120	—
CRT8-10	4.0	618	372	990	53	220	134	—
CRT8-14	5.5	770	391	1161	62	220	134	300
CRT8-20	11.0	980	503	1483	99	335	275	300

60Hz

型 式	出力 (kW)	ピクトリックカップリング (P) 仕様				D1 (mm)	D2 (mm)	D3 (mm)
		B1 (mm)	B2 (mm)	B1+B2 (mm)	質量 (kg)			
CRT8-1	0.75	357	231	588	25	141	110	—
CRT8-2	1.5	373	281	654	33	178	110	—
CRT8-3	2.2	433	281	714	35	178	110	—
CRT8-4	3.0	438	335	773	40	198	120	—
CRT8-6	4.0	498	372	870	52	220	134	—
CRT8-8	5.5	650	391	1041	61	220	134	300
CRT8-10	7.5	650	391	1041	65	220	134	300
CRT8-14	11.0	800	503	1303	97	335	275	350

※電動機寸法 (D1, D2, B2) は、若干変更になる場合があります。

■寸法図



■寸法表

50Hz

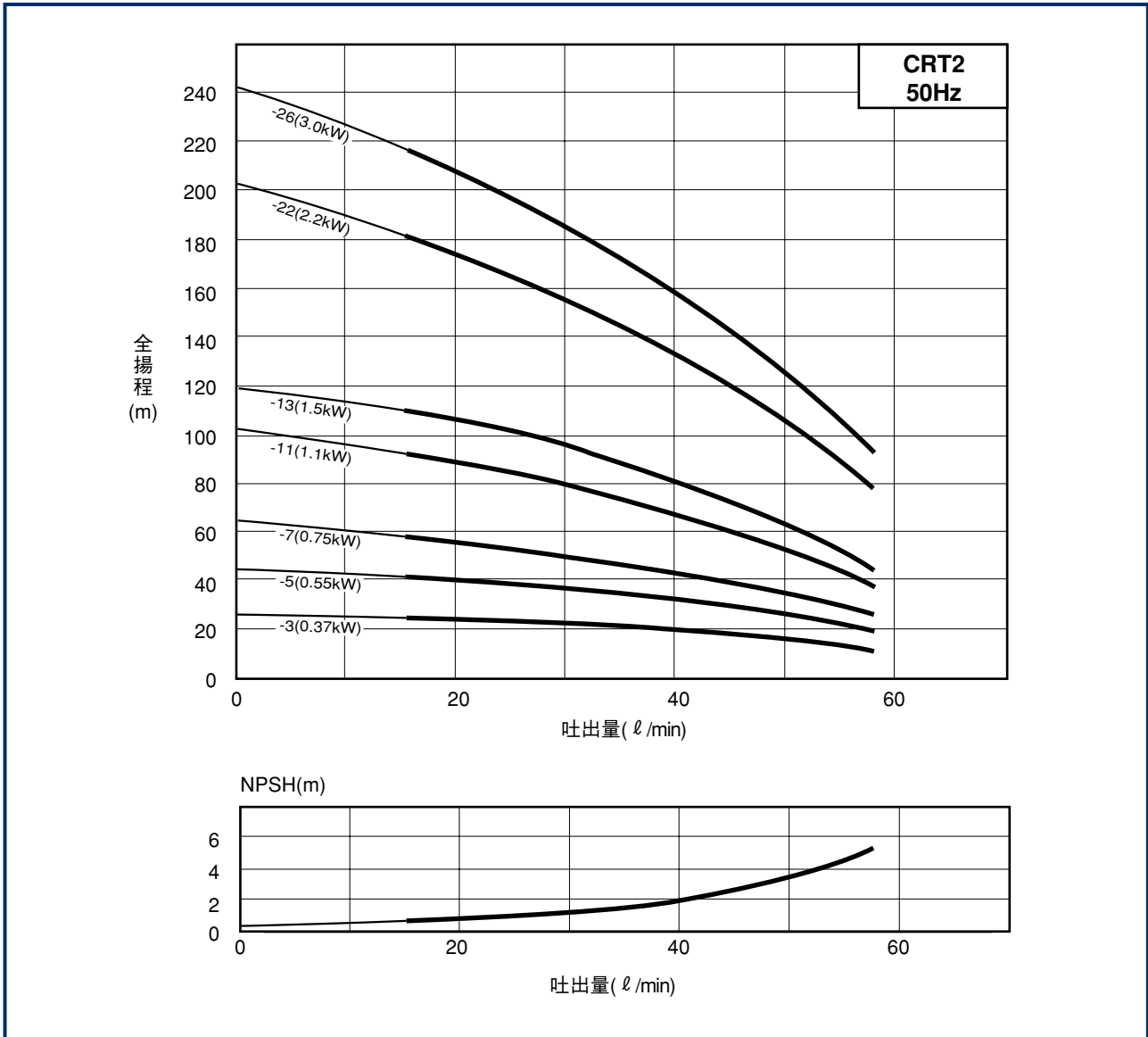
型 式	出力 (kW)	ビクトリックカップリング (P) 仕様				D1 (mm)	D2 (mm)	D3 (mm)
		B1 (mm)	B2 (mm)	B1+B2 (mm)	質量 (kg)			
CRT16-2	2.2	458	281	739	37	178	110	—
CRT16-3	3.0	463	335	798	40	198	120	—
CRT16-4	4.0	553	372	925	52	220	134	—
CRT16-6	5.5	675	391	1066	61	220	134	300
CRT16-8	7.5	810	391	1201	65	220	134	300
CRT16-12	11.0	1020	503	1523	98	335	275	350
CRT16-17	18.5	1155	547	1702	115	335	275	350

60Hz

型 式	出力 (kW)	ビクトリックカップリング (P) 仕様				D1 (mm)	D2 (mm)	D3 (mm)
		B1 (mm)	B2 (mm)	B1+B2 (mm)	質量 (kg)			
CRT16-3	5.5	495	391	886	60	220	134	300
CRT16-4	7.5	585	391	976	64	220	134	300
CRT16-6	11.0	705	503	1208	96	335	275	350
CRT16-8	15.0	840	503	1343	101	335	275	350

\*電動機寸法 (D1, D2, B2) は、若干変更になる場合があります。

■選定図



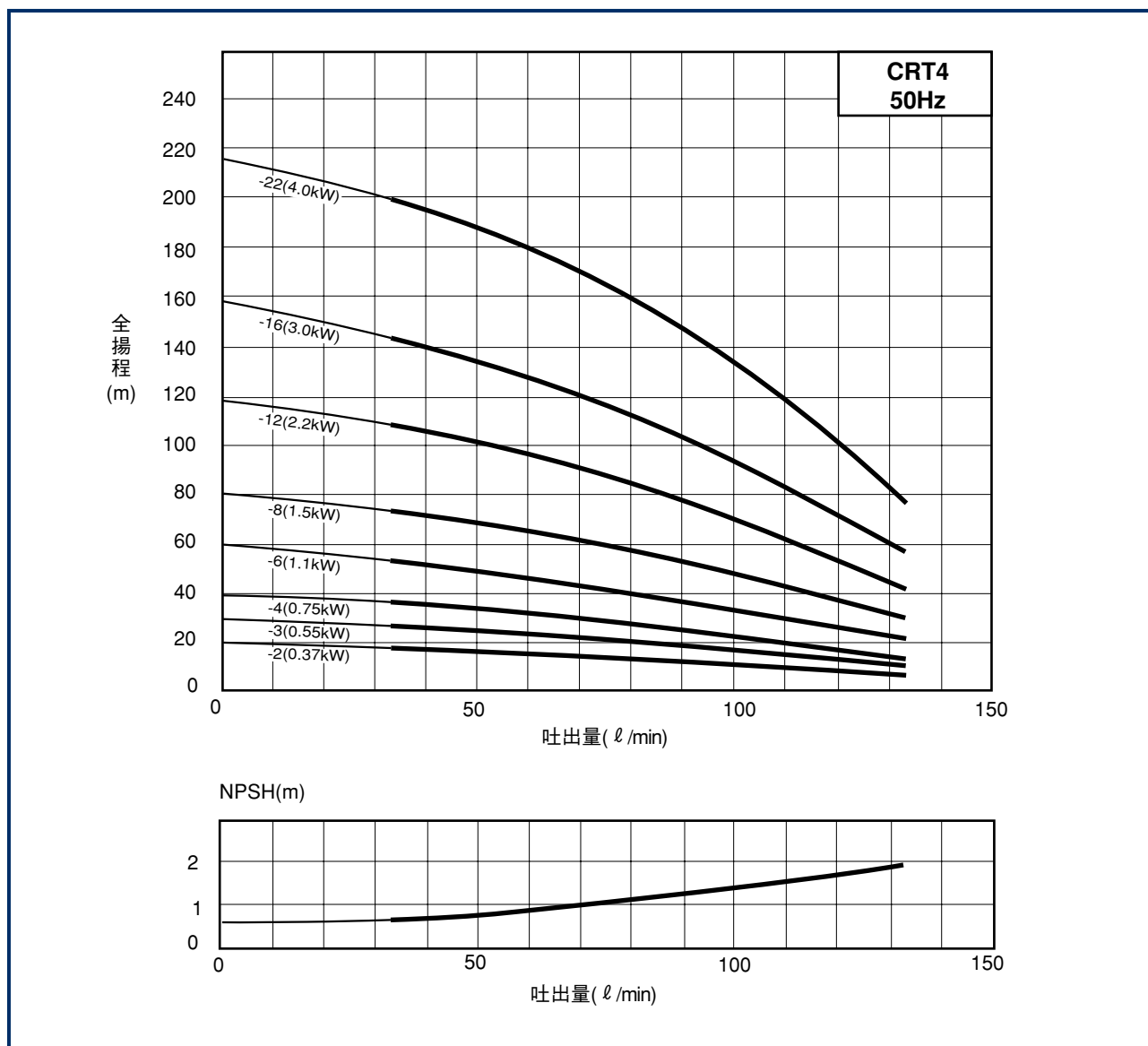
■要目表 (標準口径 32A)

型 式	出 力 kW	吐出量 全揚		吐出量 全揚程		吐出量 全揚程	
		ℓ / min	m	ℓ / min	m	ℓ / min	m
CRT 2-3	0.37	16	25	50	16	58	11
CRT 2-5	0.55		42		25		18
CRT 2-7	0.75		59		34		25
CRT 2-11	1.1		92		52		37
CRT 2-13	1.5		110		63		45
CRT 2-22	2.2		182		104		76
CRT 2-26	3.0		216		125		92

注) 下記の吐出量以下で長時間運転しないでください。

+80℃以下	+80~+120℃
3 ℓ / min	8 ℓ / min

■選定図



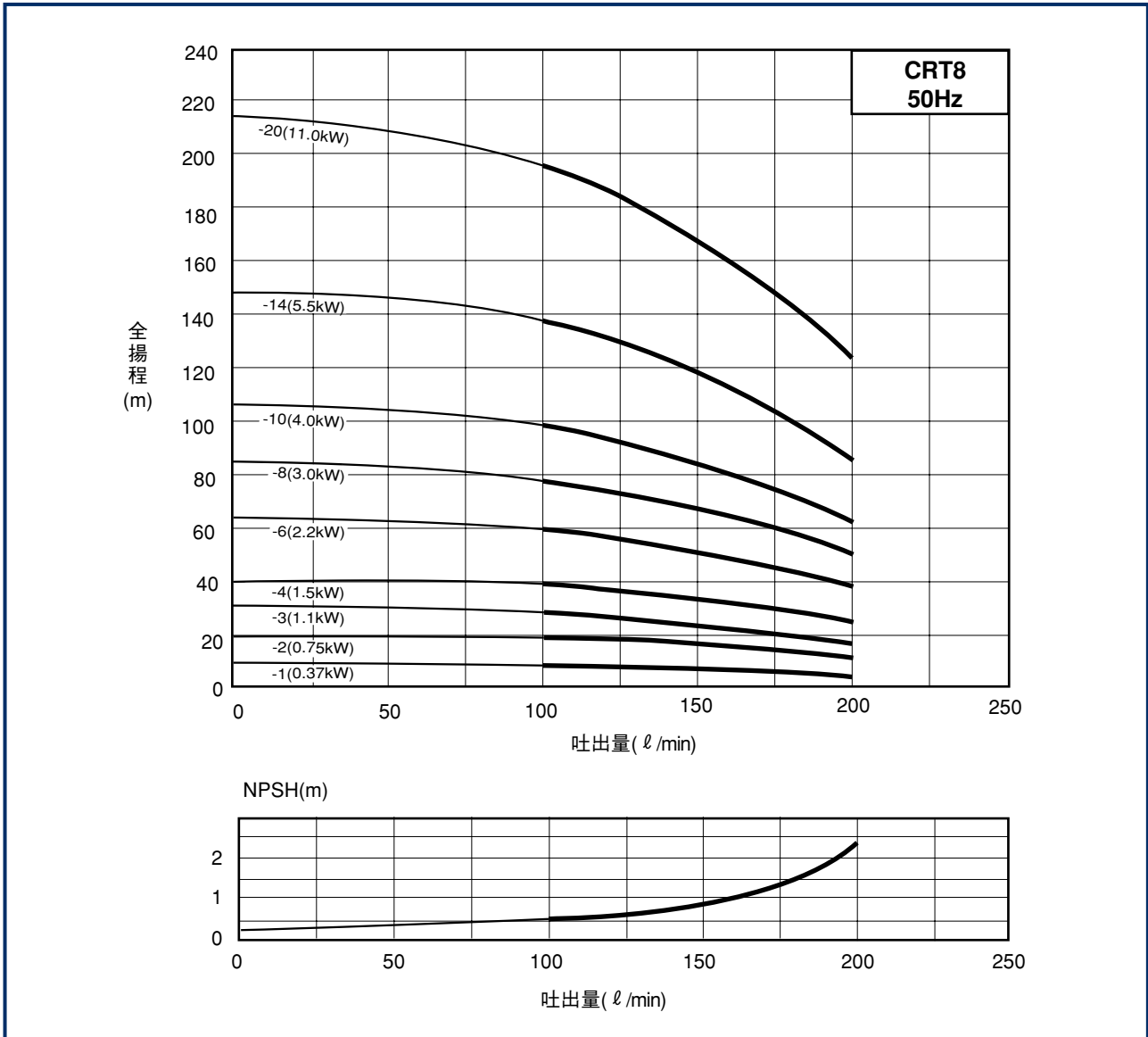
■要目表 (標準口径 32A)

型 式	出 力 kW	吐出量 全揚程		吐出量 全揚程		吐出量 全揚程	
		ℓ/min	m	ℓ/min	m	ℓ/min	m
CRT 4-2	0.37	33	18	80	12	133	5
CRT 4-3	0.55		27		20		8
CRT 4-4	0.75		36		26		12
CRT 4-6	1.1		54		40		18
CRT 4-8	1.5		73		56		26
CRT 4-12	2.2		110		85		41
CRT 4-16	3.0		147		115		56
CRT 4-22	4.0		202		162		77

注) 下記の吐出量以下で長時間運転しないでください。

+80℃以下	+80~+120℃
6 ℓ/min	17 ℓ/min

■選定図



■要目表 (標準口径 50A)

型 式	出 力 kW	吐出量 ℓ/min	全揚程 m	吐出量 ℓ/min	全揚程 m	吐出量 ℓ/min	全揚程 m
CRT 8-1	0.37		9	7		4	
CRT 8-2	0.75		19	15		10	
CRT 8-3	1.1	100	28	150	23	200	16
CRT 8-4	1.5		38		32		23
CRT 8-6	2.2		59		50		37

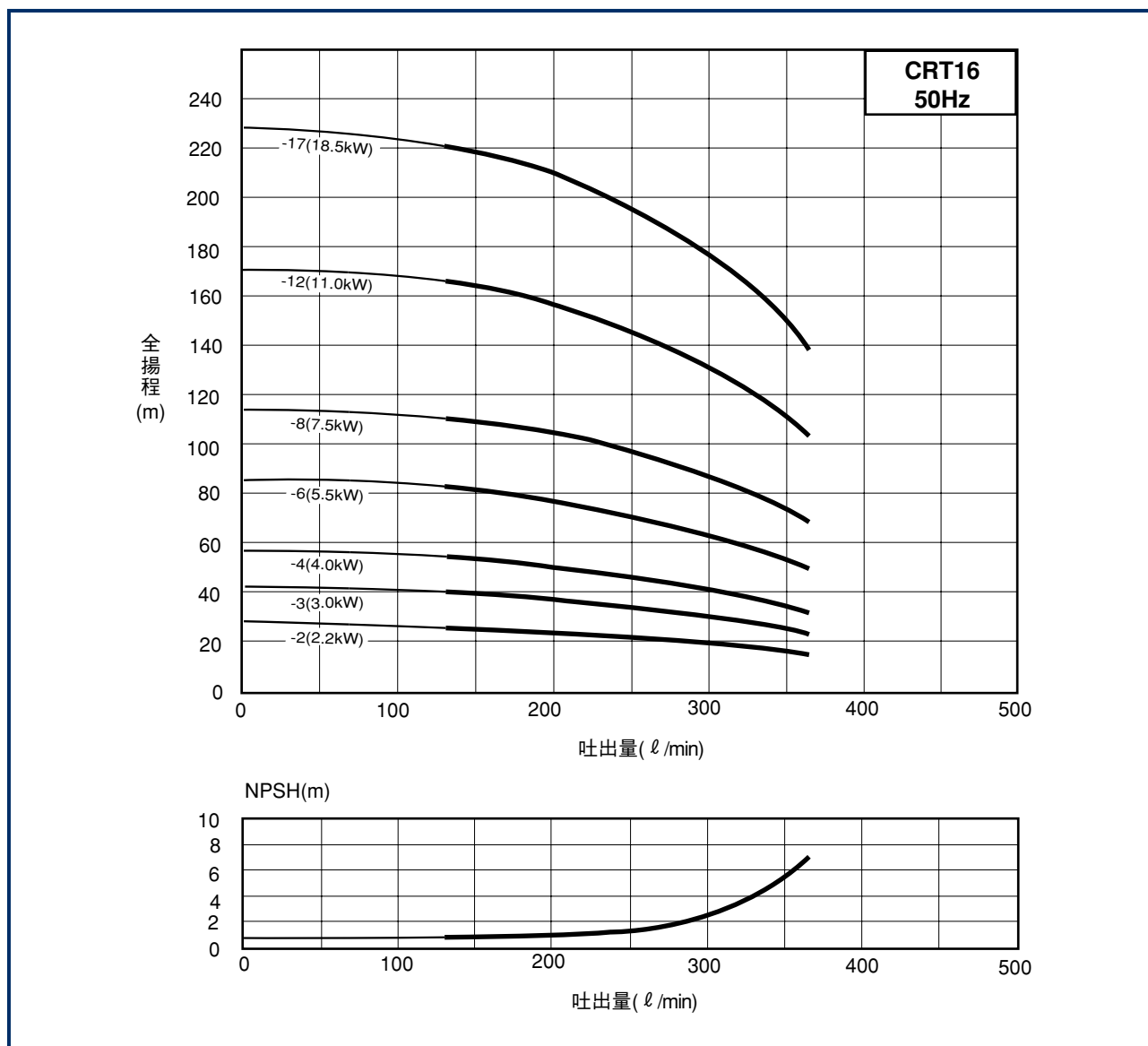
型 式	出 力 kW	吐出量 ℓ/min	全揚程 m	吐出量 ℓ/min	全揚程 m	吐出量 ℓ/min	全揚程 m
CRT 8-8	3.0		78		67		49
CRT 8-10	4.0		98		84		61
CRT 8-14	5.5	100	138	150	118	200	85
CRT 8-20	11.0		196		168		122

注) 下記の吐出量以下で長時間運転しないでください。

+80℃以下	+80~+120℃
13 ℓ/min	33 ℓ/min



■選定図



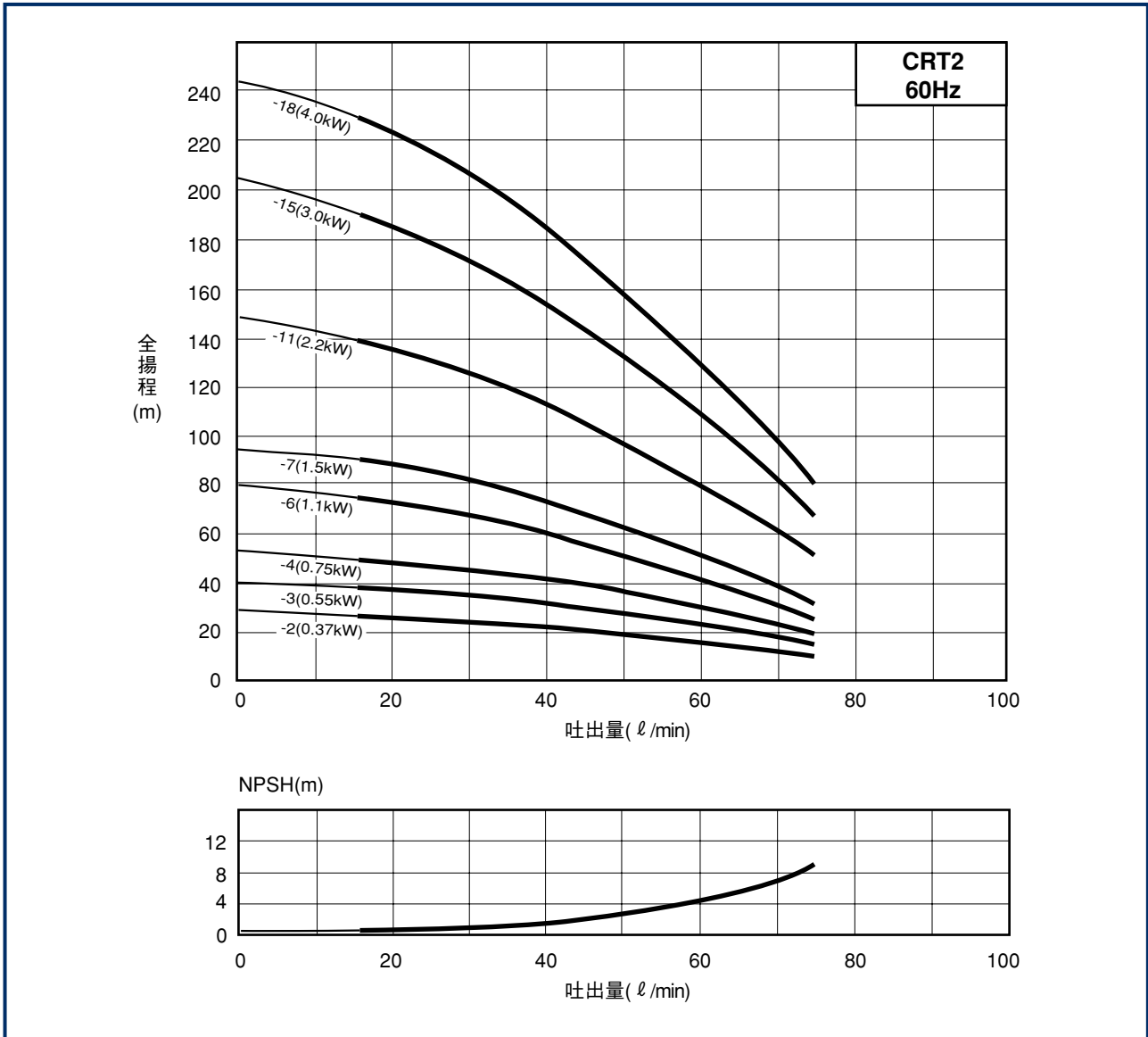
■要目表 (標準口径 50A)

型 式	出 力 kW	吐出量 全揚程		吐出量 全揚程		吐出量 全揚程	
		ℓ/min	m	ℓ/min	m	ℓ/min	m
CRT 16-2	2.2	133	26	266	22	367	15
CRT 16-3	3.0		40		33		23
CRT 16-4	4.0		54		45		31
CRT 16-6	5.5		80		68		46
CRT 16-8	7.5		108		89		61
CRT 16-12	11.0		164		140		100
CRT 16-17	18.5		219		186		134

注) 下記の吐出量以下で長時間運転しないでください。

+80℃以下	+80~+120℃
27 ℓ/min	67 ℓ/min

■選定図



■要目表 (標準口径 32A)

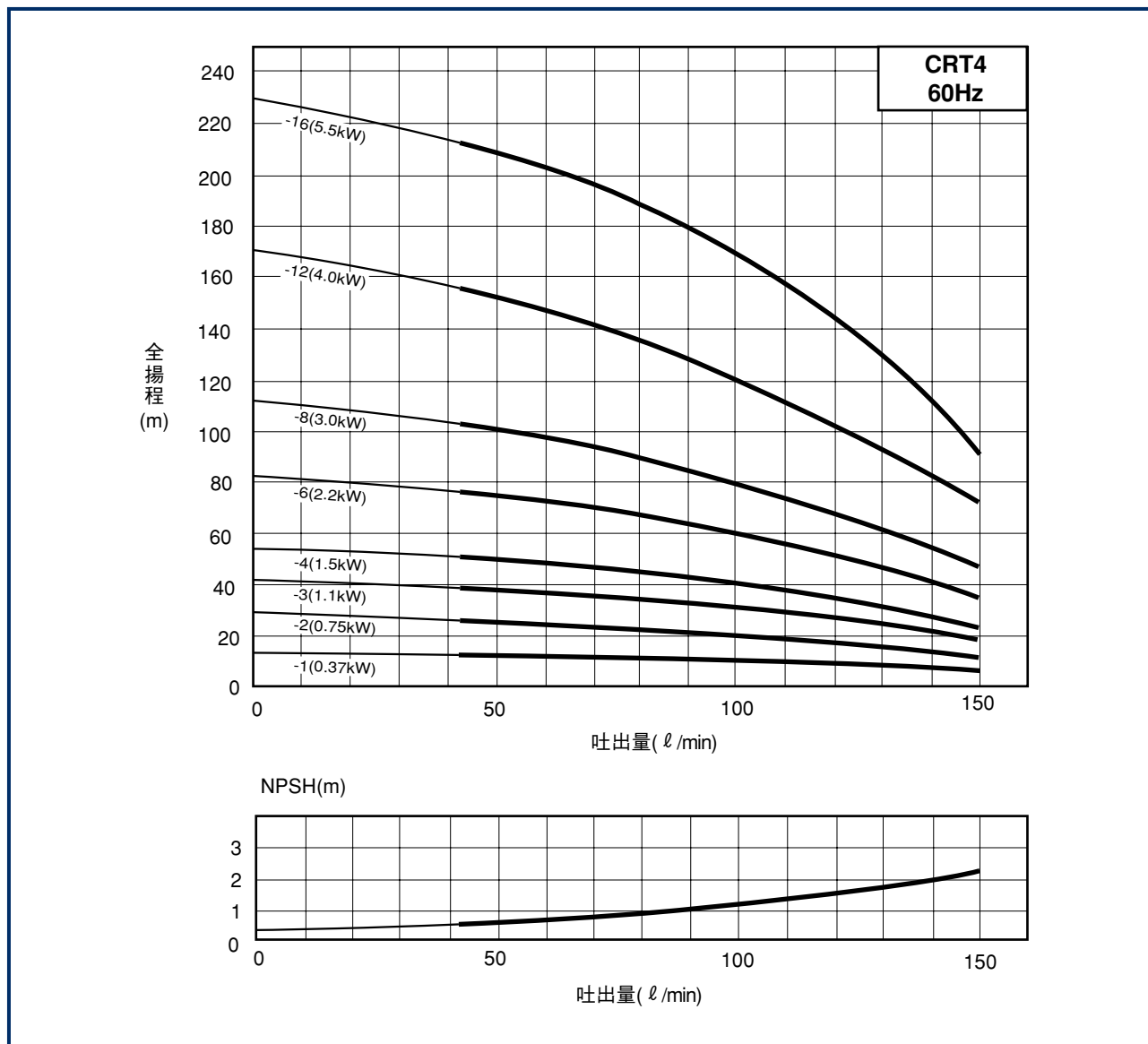
型 式	出 力 kW	吐出量 ℓ/min	全揚程 m	吐出量 ℓ/min	全揚程 m	吐出量 ℓ/min	全揚程 m
CRT2-2	0.37	25	18	8			
CRT2-3	0.55	39	27	13			
CRT2-4	0.75	50	37	19			
CRT2-6	1.1	75	51	25			

型 式	出 力 kW	吐出量 ℓ/min	全揚程 m	吐出量 ℓ/min	全揚程 m	吐出量 ℓ/min	全揚程 m
CRT2-7	1.5	90	63	31			
CRT2-11	2.2	139	97	50			
CRT2-15	3.0	190	132	67			
CRT2-18	4.0	229	158	79			

注) 下記の吐出量以下で長時間運転しないでください。

+80℃以下	+80~+120℃
3 ℓ / min	8 ℓ / min

■選定図



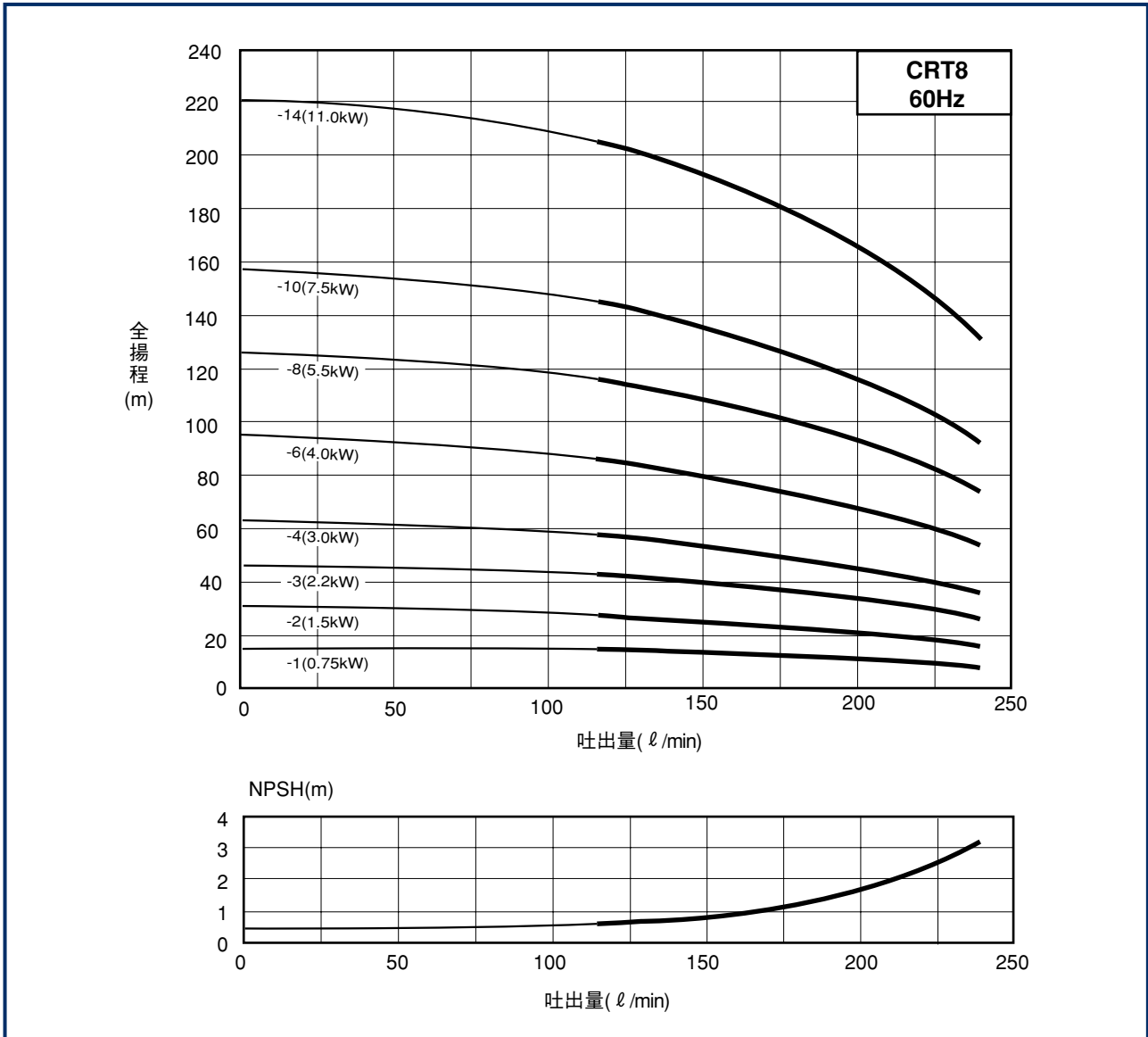
■要目表 (標準口径 32A)

型 式	出 力 kW	吐出量 全揚程		吐出量 全揚程		吐出量 全揚程	
		ℓ/min	m	ℓ/min	m	ℓ/min	m
CRT 4-1	0.37	42	12	100	9	150	4
CRT 4-2	0.75		25		18		8
CRT 4-3	1.1		39		29		15
CRT 4-4	1.5		52		40		24
CRT 4-6	2.2		78		60		36
CRT 4-8	3.0		104		80		47
CRT 4-12	4.0		157		120		72
CRT 4-16	5.5		212		170		90

注) 下記の吐出量以下で長時間運転しないでください。

+80℃以下	+80~+120℃
6 ℓ/min	17 ℓ/min

■選定図



■要目表 (標準口径 50A)

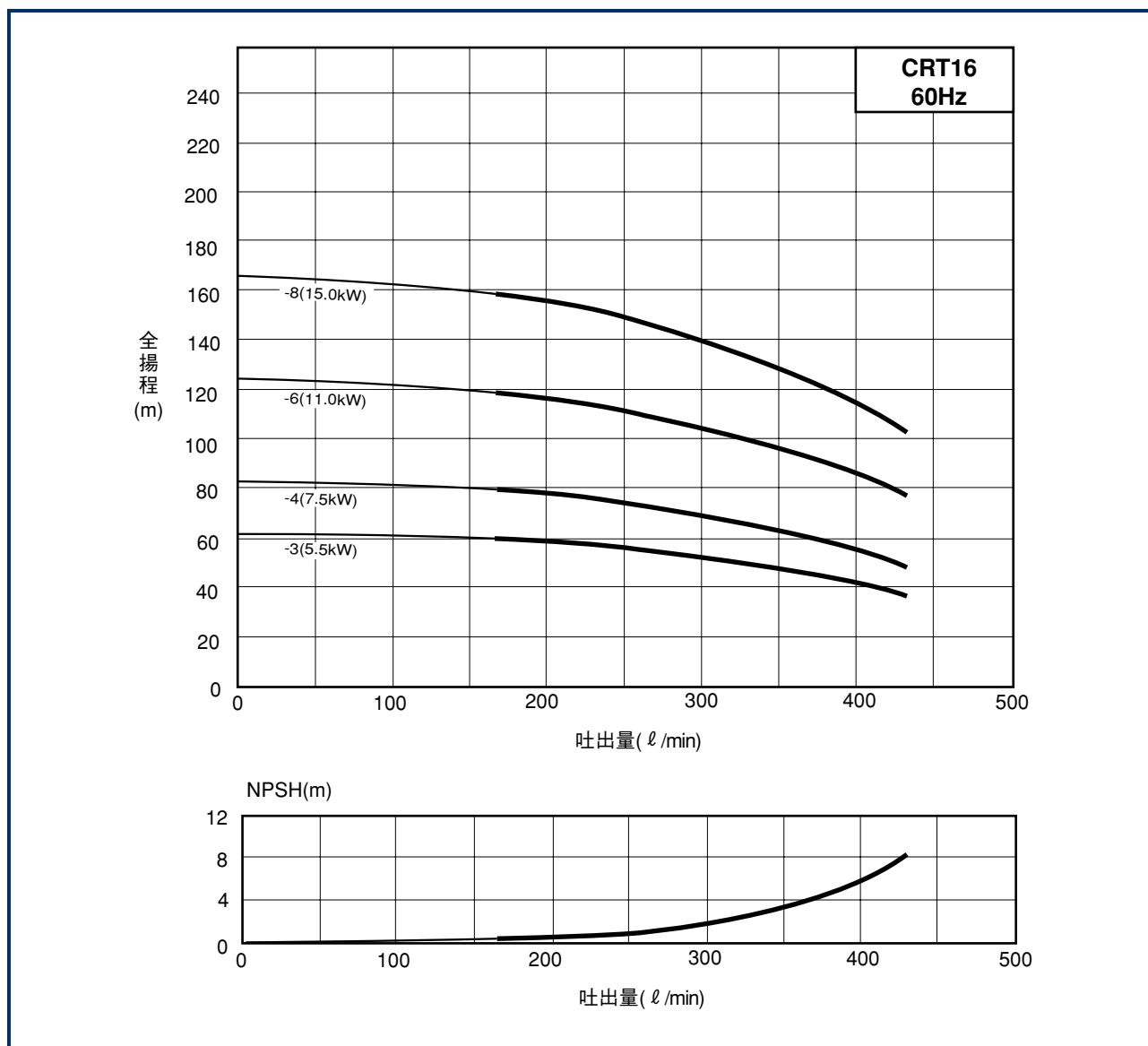
型 式	出 力 kW	吐出量 ℓ/min	全揚程 m	吐出量 ℓ/min	全揚程 m	吐出量 ℓ/min	全揚程 m
CRT 8-1	0.75	116	13	180	11	240	8
CRT 8-2	1.5		27		23		16
CRT 8-3	2.2		42		37		26
CRT 8-4	3.0		58		48		36

型 式	出 力 kW	吐出量 ℓ/min	全揚程 m	吐出量 ℓ/min	全揚程 m	吐出量 ℓ/min	全揚程 m
CRT 8-6	4.0	116	87	180	73	240	54
CRT 8-8	5.5		116		100		73
CRT 8-10	7.5		145		125		92
CRT 8-14	11.0		205		178		130

注) 下記の吐出量以下で長時間運転しないでください。

+80℃以下	+80~+120℃
13 ℓ / min	33 ℓ / min

■選定図



■要目表 (標準口径 50A)

型 式	出 力 kW	吐出量 ℓ/min	全揚程 m	吐出量 ℓ/min	全揚程 m	吐出量 ℓ/min	全揚程 m
CRT 16-3	5.5	167	59	300	52	433	36
CRT 16-4	7.5		78		69		48
CRT 16-6	11.0		118		105		76
CRT 16-8	15.0		159		140		102

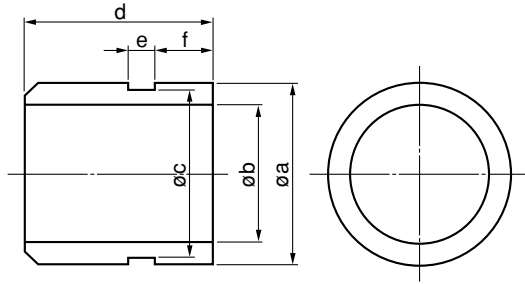
注) 下記の吐出量以下で長時間運転しないでください。

+80℃以下	+80~+120℃
27 ℓ/min	67 ℓ/min

# 付属品

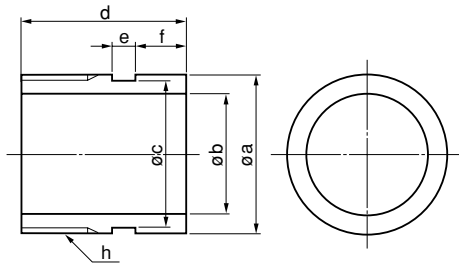
## ■ビクトリックカップリング寸法図

### 1. 溶接型ソケット



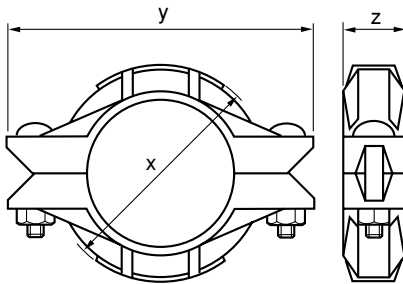
適応 ポンプ型式	口径	a	b	c	d	e	f
CRT2 CRT4	32A	42.4	32	39	35	8	15.5
CRT8 CRT16	50A	60.3	51	57.1	55	9	16

### 2. ネジ込型ソケット



適応 ポンプ型式	口径	a	b	c	d	e	f	h
CRT2 CRT4	32A	42.4	32	39	55	8	15.5	R11/4
CRT8 CRT16	50A	60.3	51	57.1	58	9	16	R2

### 3. カップリング



適応 ポンプ型式	口径	x	y	z	重量 (kg)
CRT2 CRT4	32A	71	116	45.5	0.65
CRT8 CRT16	50A	91	138	47	0.9

ポンプ型式	ソケット	口径	ゴム	パーツNo.
CRT2	溶接型	32A	EPDM	415521
CRT4	ネジ型			415520
CRT8	溶接型	50A	EPDM	425934
CRT16	ネジ型			425935
CRT2	溶接型	32A	FKM	415539
CRT4	ネジ型			415538
CRT8	溶接型	50A	FKM	425952
CRT16	ネジ型			425951



## グランドフォスポンプ株式会社 ● 代理店

※お問合せは下記弊社営業所、もしくは取扱い代理店までお願いいたします。

### 東部支店

東京営業部 〒141-0022 東京都品川区東五反田5-21-15 五反田メタリオンビル TEL (03) 5448-1391 FAX (03) 5448-9619  
 東京サービス 〒141-0022 東京都品川区東五反田5-21-15 五反田メタリオンビル TEL (03) 5448-1398 FAX (03) 5448-9619  
 仙台営業所 〒981-3133 宮城県仙台市泉区泉中央1-47-1 アコーズ泉中央1F TEL (022) 772-9685 FAX (022) 218-7059  
 北信越営業所 〒940-0097 新潟県長岡市山田3-3-19 山田片桐ビル TEL (0258) 36-5933 FAX (0258) 34-6255  
 長野営業所 〒380-0928 長野市若里7-12-15 モア・エテルノ104 TEL (026) 268-0124 FAX (026) 223-8015

### 中部支店

名古屋営業部 〒460-0016 名古屋市中区橋2-1-12 橋AKビル TEL (052) 332-5521 FAX (052) 339-1222  
 名古屋サービス 〒460-0016 名古屋市中区橋2-1-12 橋AKビル TEL (052) 332-5542 FAX (052) 339-1222  
 東海中央営業所 〒431-2103 浜松市新都田1-2-3 TEL (053) 428-4798 FAX (053) 428-4746  
 中部西営業所 〒507-0825 岐阜県多治見市京町2-171 ハイソツシラカワ1F TEL (0572) 22-9611 FAX (0572) 28-3778

### 西部支店

大阪営業部 〒532-0003 大阪市淀川区宮原3-5-36 新大阪MTビル2号館 TEL (06) 6397-2651 FAX (06) 6398-2703  
 大阪サービス 〒532-0003 大阪市淀川区宮原3-5-36 新大阪MTビル2号館 TEL (06) 6397-6967 FAX (06) 6398-2703  
 広島営業所 〒733-0002 広島市西区樺木町1-2-16 フォーラム樺木1F TEL (082) 503-0843 FAX (082) 503-0830  
 福岡営業所 〒812-0007 福岡市博多区東比恵3-9-25 奥村ビル TEL (092) 476-3029 FAX (092) 476-3069  
 熊本営業所 〒862-0937 熊本市長嶺西2-3-20 TEL (096) 386-4580 FAX (096) 386-4582  
 浜松本社/工場 代表 〒431-2103 浜松市新都田1-2-3 TEL (053) 428-4760 FAX (053) 484-1014

[www.grundfos.jp](http://www.grundfos.jp)

第5版 2005.07. 日  
 No. DS-002-05. XX

※カタログ内容は、改良のため予告なく変更することがあります。