

SQE 総合カタログ

model B

- **SQE** シリーズ (単相200V)
- **SQEP** シリーズ (単相100/200V)





深井戸水中ポンプ

外径3インチ設計

SQEは、外径74mmの設計ですから、土圧により曲がり易い4インチVP管にも楽々設置、メンテナンスのため引き上げる際にも非常に簡単です。3インチのVP管（最小内径78mm以上）にも設置可能ですが、ポンプと井戸ケーシングのクリアランスが少なくなりますので、4インチ管をお使い頂くことをお勧めします。

電圧降下対策

万一電圧降下が起こっても、ポンプの回転数を落とすのみで、ポンプの運転には影響を与えません。

軽量・コンパクト設計

3インチ設計で扱い易いだけでなく、通常の深井戸水中ポンプと比べて約50%の軽量化に成功。据え付け、メンテナンスの際に圧倒的な優位性を発揮します。



●ケーブルプラグ

●制御回路部（自動濁水停止機能付）

●ノイズ

ブラシレスDC電動機採用で高効率

SQEには、深井戸水中ポンプとしては世界初となる三相、4極のブラシレスDC電動機MS3が採用されています。本電動機は、単相AC200V電源を、電動機部に内蔵されている制御ユニットで三相DCに変換し、毎分（最高）10700回転で運転します。通常の三相交流誘導電動機に比べて約10%、高い電動機効率を誇ります。（当社比）また起動トルクが高く、ポンプをソフトスタートさせることにより始動電流を軽減しています。

テストで実証された耐砂性能

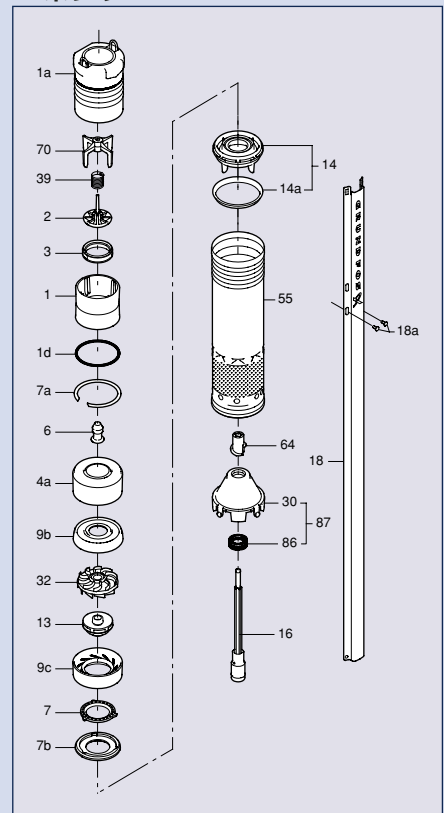
SQEには、フローティングインペラという新しい技術が採用されています。この技術により、インペラのかじりを防ぎ長寿命を実現しています。この事は、1年間におよぶ、砂を含んだ搬送水を利用した加速度耐久試験でも実証され、弊社のオールステンレス製深井戸水中ポンプSP型に並ぶ耐砂性能が確認されています。

機種特長

| | SQE | SQEP |
|----------|---------------|-------------------------|
| 電圧 | 単相200V | 単相100V/単相200V |
| ポンプ/ユニット | ポンプ | 自動定圧制御ユニット |
| 周波数 | 50/60Hz共用 | 50/60Hz共用 |
| 出力 | 0.3~1.55kW | 0.45~1.25kW |
| 材質 | ポンプ：SUS304、樹脂 | ポンプ：SUS304、樹脂 地上部：BC |
| 空運転保護 | ○ | ○ |
| 定圧給水 | ○ | ○ |
| カタログ | 本カタログ | 本カタログ参照 |

部品構成図

ポンプ



用途

- 地下水の取水・給水
- 上水道・簡易水道の加圧用
- 融雪
- 工事用湧水排水
- 地下水モニタリング

運転条件

- 吐出量：4.5~150 (ℓ/min)
- 揚程：最大200 (m)
- 許容液温：35℃
- 耐水圧：150m (最大水没深さ)
- 許容砂含有量：50 (g/m³)

取扱液

- 固形物や繊維質を含まない液、清水。
- 許容pH値：5~9

電動機（ブラシレスDC電動機）

| | MSE3 | |
|-----|--------------------------------|--------|
| 周波数 | 50/60Hz共用 | |
| 電圧 | 単相200-230V | 単相100V |
| 出力 | 0.7/1.15/1.68/1.85kW | 0.7kW |
| 回転 | 3000-10700min ⁻¹ 可変 | |

ポンプの新世界基準

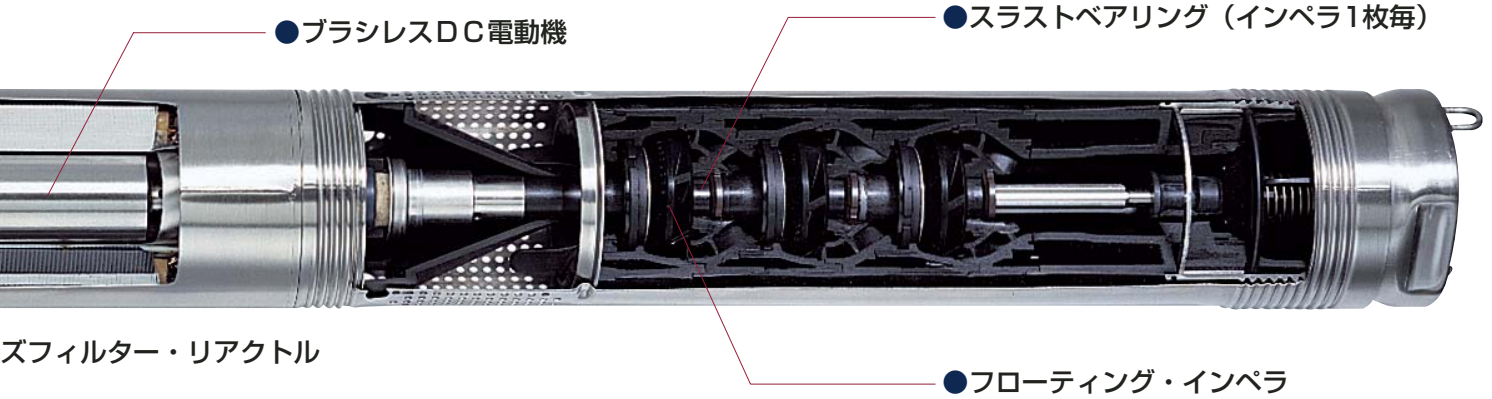
自動濁水停止機能

SQEには、濁水停止機能が内蔵されています。ですから、従来のように電極棒をいれて濁水を検知しポンプを停止させる必要はありません。ポンプが濁水状態で空運転をしますと、内蔵されている電子デバイスが消費電力を検知し、約5秒後にポンプを自動停止し5分後に再起動します。

但し湧水量が少ない井戸では、インチャージ防止のため液面リレーを取付けることを推奨します。また、設定回転数を 9,700rpm より小さくすると濁水停止（空運転防止）機能が動作しなくなりますのでご注意ください。

赤水対策

SQEの基本部品は、SUS304と樹脂ですから、嫌な赤水に悩まされることはありません。



50/60Hz共用

内蔵インバータにより、50/60Hz共用設計になっています。電源周波数の異なる地域でも、何の切り替えもせずご利用頂くことができます。

高調波対策

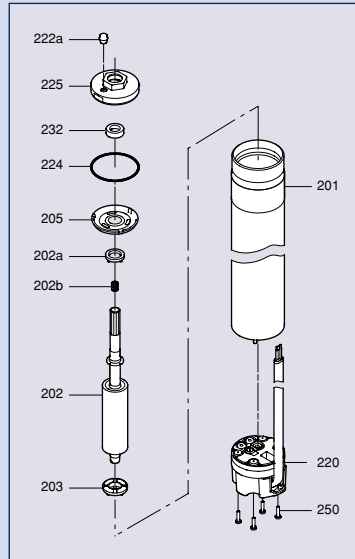
日本より遥かに高調波対策の強いヨーロッパで生まれたポンプですから、高調波対策も万全です。ノイズフィルター・リアクトルをポンプに内蔵し、EN61000-3-2に適合しています。

吐出圧一定

SQEに採用されている三相、4極のブラシレスDC電動機MSE3は、毎分3,000-10,700回転の可変速でポンプを運転します。それにより、お客様の使用条件や地下水の水位が変動しても、吐出圧は常に一定に制御することが可能です。但し、そのためには必ず吐出圧一定用制御ユニット(CU301付き)と合わせてご使用ください。

| P No. | 部品名 | 材質 |
|-------|-----------|----------|
| | | SQE |
| 1 | バルブケーシング | ポリアミド |
| 1a | 吐出部 | SUS304 |
| 1d | O-リング | NBR |
| 2 | バルブカップ | ポリアミド |
| 3 | バルブシート | NBR |
| 4a | 空チャンバ | ポリアミド |
| 6 | 上部ベアリング | NBR |
| 7 | ネックリング | TPU/PBT |
| 7a | リテナリング | SUS310 |
| 7b | ネックリングリテナ | ポリアミド |
| 9b | 上部チャンバ | ポリアミド |
| 9c | 低部チャンバ | ポリアミド |
| 13 | インペラ | ポリアミド |
| 14 | 吸込部 | ポリアミド |
| 14a | リング | SUS304 |
| 16 | シャフト | SUS304 |
| 18 | ケーブルガード | SUS304 |
| 18a | ネジ | SUS316 |
| 30 | コーン | ポリアミド |
| 32 | ガイドベーン | ポリアミド |
| 39 | スプリング | SUS316LN |
| 55 | ポンプスリーブ | SUS304 |
| 64 | スクリュー | ポリアミド |
| 70 | バルブガイド | ポリアミド |
| 86 | リップシール | NBR |

電動機



| P No. | 部品名 | 材質 |
|-------|---------|--------|
| | | SQE |
| 201 | ステータ | SUS304 |
| 202 | ロータ | SUS304 |
| 202a | ストップリング | PP |
| 202b | ストレーナ | ポリエステル |
| 203 | ベアリング | カーボン |
| 204 | ベアリング | SiC |
| 205 | ベアリング | SiC |
| 220 | 付属ケーブル | CR |
| 222a | プラグ | NBR |
| 224 | O-リング | FKM |
| 225 | 上部カバー | PPS |
| 232 | シャフトシール | NBR |
| 250 | ボルト | SUS316 |

■型式の説明

SQ E 3 - 40

3インチ水中ポンプ

E : 可変速

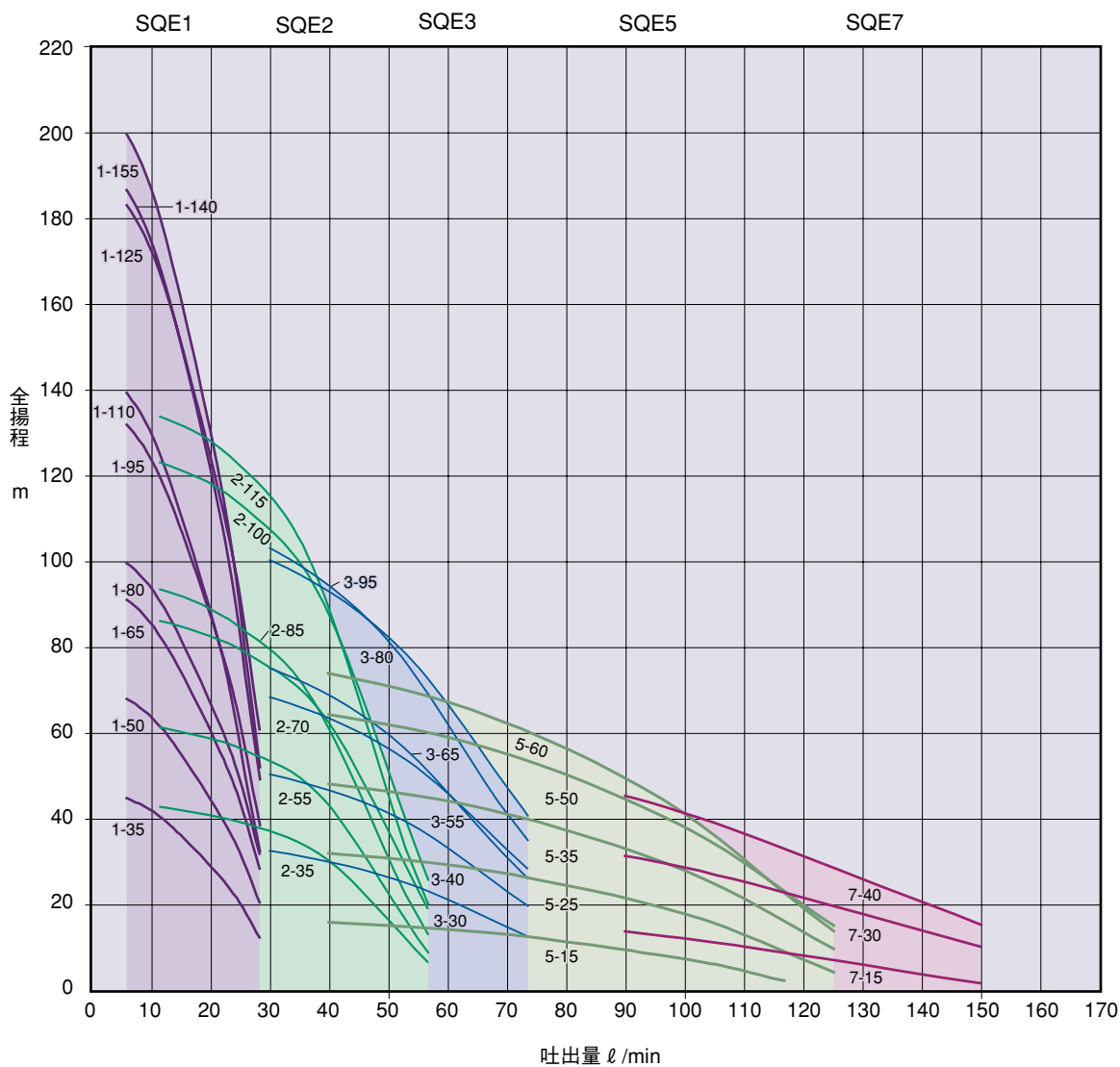
標準吐出量 (m³/H)

標準吐出量時の揚程 (m)



選定図／外形寸法図／仕様

■選定図



■口径表

●は標準

| 機種名 | | SQE1 | SQE2 | SQE3 | SQE5 | SQE7 |
|------------|----|------|------|------|------|------|
| 口径 (mm) | 25 | ● | ● | ● | | |
| | 40 | | | | ● | ● |

■外形寸法図

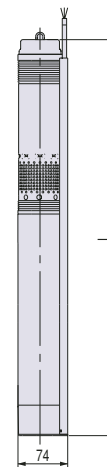


図1

選定図／外形寸法図／仕様

■仕様表

| 機種名 | 口径 | 段数 | 出力 [kW] | 定格電流値 [A] (200V時) | 電動機 | | | 寸法 [mm] | 質量 [kg] * |
|----------|----------|----|---------|----------------------|-------|---------|-----------|---------|-----------|
| | | | | | 型式 | 出力 [kW] | 最大電流値 [A] | L | |
| SQE1-35 | Rp 1 | 2 | 0.3 | 2.9 | MSE 3 | 0.7 | 5.2 | 741 | 5 |
| SQE1-50 | Rp 1 | 3 | 0.45 | 4.0 | MSE 3 | 0.7 | 5.2 | 741 | 5 |
| SQE1-65 | Rp 1 | 4 | 0.6 | 5.2 | MSE 3 | 0.7 | 5.2 | 768 | 5 |
| SQE1-80 | Rp 1 | 5 | 0.75 | 6.0 | MSE 3 | 1.15 | 8.4 | 825 | 5.5 |
| SQE1-95 | Rp 1 | 6 | 0.85 | 7.0 | MSE 3 | 1.15 | 8.4 | 825 | 5.5 |
| SQE1-110 | Rp 1 | 7 | 0.9 | 8.1 | MSE 3 | 1.15 | 8.4 | 852 | 6 |
| SQE1-125 | Rp 1 | 8 | 1.2 | 9.2 | MSE 3 | 1.68 | 11.2 | 942 | 6.5 |
| SQE1-140 | Rp 1 | 9 | 1.2 | 10.3 | MSE 3 | 1.68 | 11.2 | 942 | 6.5 |
| SQE1-155 | Rp 1 | 10 | 1.26 | 11.0 | MSE 3 | 1.85 | 12.3 | 969 | 7 |
| SQE2-35 | Rp 1 | 2 | 0.45 | 3.6 | MSE 3 | 0.7 | 5.2 | 741 | 5 |
| SQE2-55 | Rp 1 | 3 | 0.6 | 5.2 | MSE 3 | 0.7 | 5.2 | 741 | 5 |
| SQE2-70 | Rp 1 | 4 | 0.85 | 6.4 | MSE 3 | 1.15 | 8.4 | 768 | 5.5 |
| SQE2-85 | Rp 1 | 5 | 1.0 | 7.9 | MSE 3 | 1.15 | 8.4 | 825 | 5.5 |
| SQE2-100 | Rp 1 | 6 | 1.2 | 9.5 | MSE 3 | 1.68 | 11.2 | 861 | 6.5 |
| SQE2-115 | Rp 1 | 7 | 1.26 | 10.6 | MSE 3 | 1.85 | 12.3 | 888 | 6.5 |
| SQE3-30 | Rp 1 | 2 | 0.45 | 3.6 | MSE 3 | 0.7 | 5.2 | 741 | 5 |
| SQE3-40 | Rp 1 | 3 | 0.6 | 5.1 | MSE 3 | 0.7 | 5.2 | 741 | 5 |
| SQE3-55 | Rp 1 | 4 | 0.85 | 6.3 | MSE 3 | 1.15 | 8.4 | 768 | 5.5 |
| SQE3-65 | Rp 1 | 5 | 1.0 | 7.8 | MSE 3 | 1.15 | 8.4 | 825 | 6 |
| SQE3-80 | Rp 1 | 6 | 1.2 | 9.3 | MSE 3 | 1.68 | 11.2 | 861 | 6.5 |
| SQE3-95 | Rp 1 | 7 | 1.2 | 10.7 | MSE 3 | 1.68 | 11.2 | 888 | 6.5 |
| SQE5-15 | Rp 1 1/2 | 1 | 0.35 | 2.7 | MSE 3 | 0.7 | 5.2 | 743 | 5.5 |
| SQE5-25 | Rp 1 1/2 | 2 | 0.55 | 4.7 | MSE 3 | 0.7 | 5.2 | 743 | 5.5 |
| SQE5-35 | Rp 1 1/2 | 3 | 0.8 | 6.5 | MSE 3 | 1.15 | 8.4 | 824 | 6 |
| SQE5-50 | Rp 1 1/2 | 4 | 1.0 | 8.7 | MSE 3 | 1.68 | 11.2 | 860 | 7 |
| SQE5-60 | Rp 1 1/2 | 5 | 1.2 | 10.6 | MSE 3 | 1.68 | 11.2 | 951 | 7 |
| SQE7-15 | Rp 1 1/2 | 1 | 0.4 | 3.7 | MSE 3 | 0.7 | 5.2 | 743 | 5.5 |
| SQE7-30 | Rp 1 1/2 | 2 | 0.85 | 6.4 | MSE 3 | 1.15 | 8.4 | 743 | 6 |
| SQE7-40 | Rp 1 1/2 | 3 | 1.25 | 9.3 | MSE 3 | 1.68 | 11.2 | 860 | 7 |

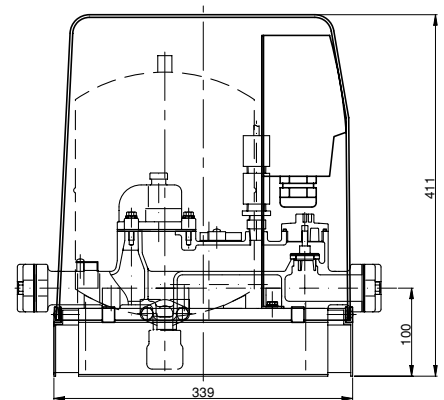
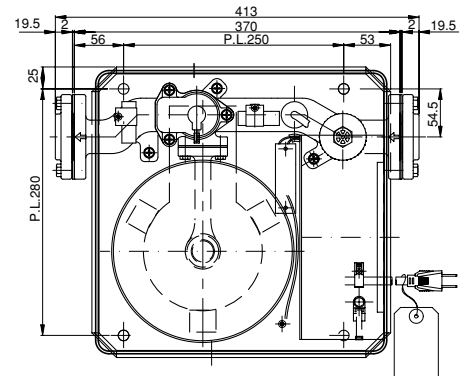
* ポンプ、電動機、1.5mケーブル、およびケーブル・ガードを含みます。

■ケーブル選定表 (200V用)

| 電動機出力 (kW) | 定格電流値 | 延長ケーブル長さ (m) | | | |
|---------------|-------|----------------------|------------------------|------------------------|----------------------|
| | | 2 (mm ²) | 3.5 (mm ²) | 5.5 (mm ²) | 8 (mm ²) |
| 0.7 | 5.2 | 94 | 173 | 270 | |
| 1.15 | 8.4 | 58 | 107 | 167 | 236 |
| 1.68 | 11.2 | 43 | 80 | 125 | 177 |
| 1.85 | 12.0 | 40 | 75 | 117 | 165 |

深井戸用水中ポンプ定圧制御ユニット SQEP

●制御ユニット



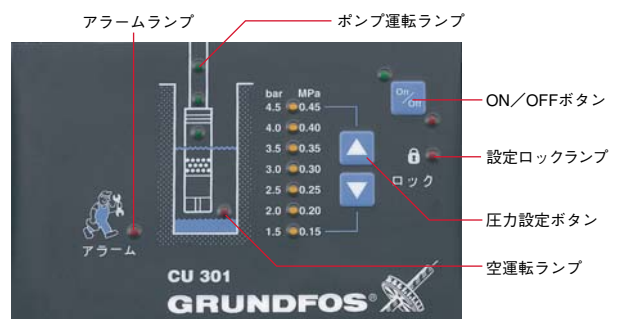
注) 単相200V仕様の場合、電源ケーブルは付属していません。

●CU301制御ボックス

CU301が実現した一定圧力制御

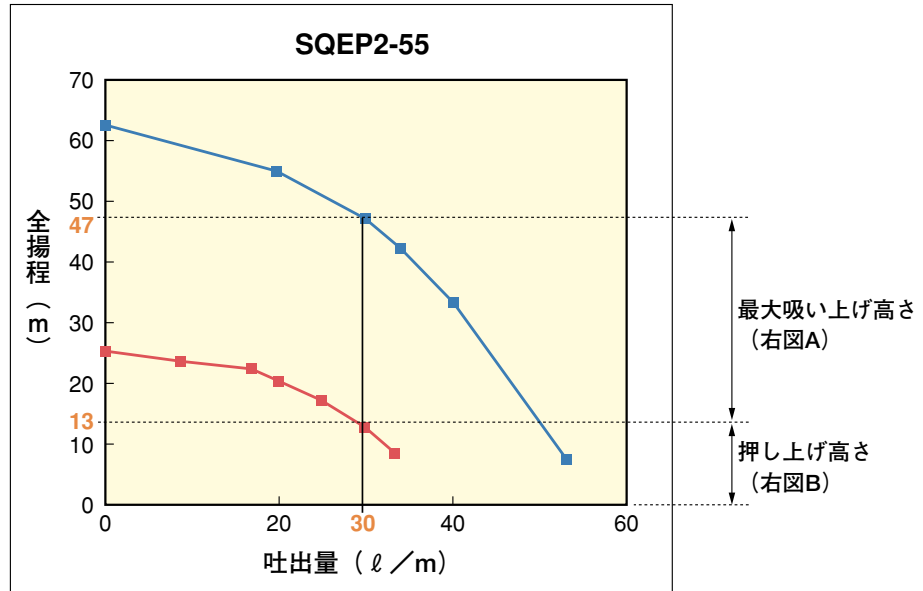
SQEP地上部内には、CU301制御ボックスが内蔵されています。CU301を使えば、圧力の設定値を、1.5~4.5barまで0.5bar刻みでワンタッチで簡単に細かく設定できるとともに井戸水位の変化に関係なく、定圧給水が行われます。具体的には、3階建て住宅で高い圧力が必要な場合などは、予めご利用条件に併せて、設定圧力を高く設定することで定圧制御を容易に実現することが可能です。また、自然水位が浅い井戸の場合、必要となっていた減圧弁も一切不要になります。

CU301制御ボックス



深井戸用水中ポンプ定圧制御ユニット SQEP

●ポンプ選定例

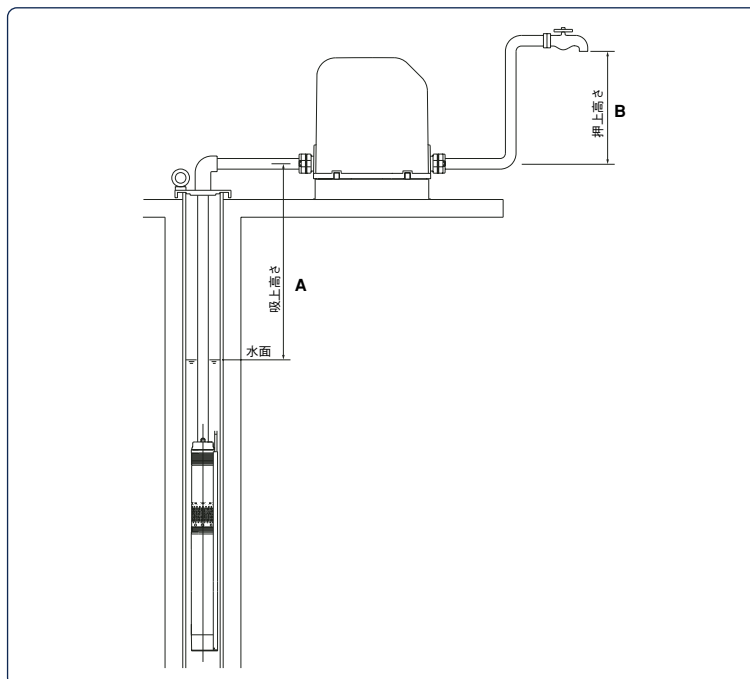


◆使用ポイント例

- ・吐出量30 (ℓ/min)
- ・押し上げ高さ (地上部での設定圧) 15m (0.15MPa)
- ・吸い上げ高さ (井戸水位) 20m

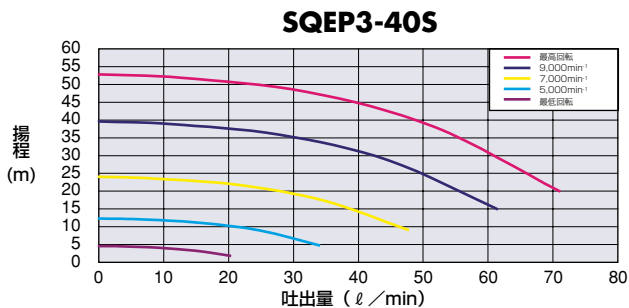
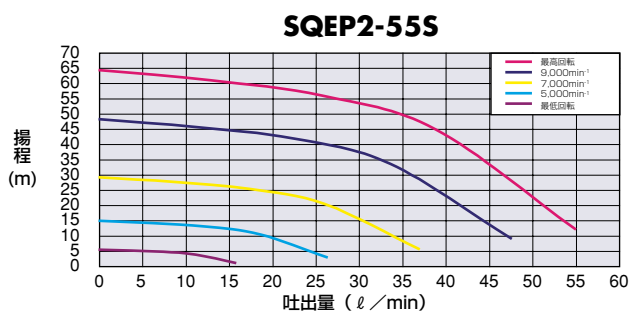
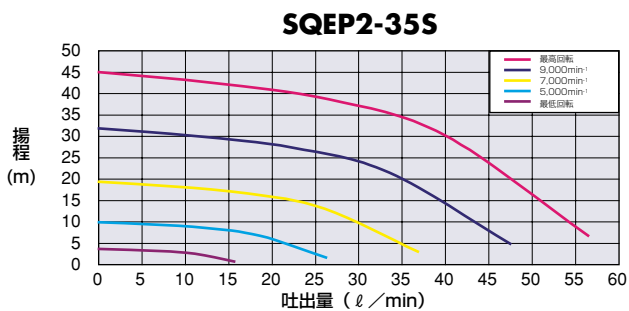
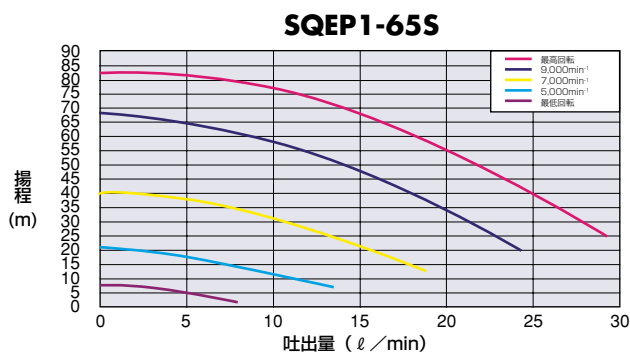
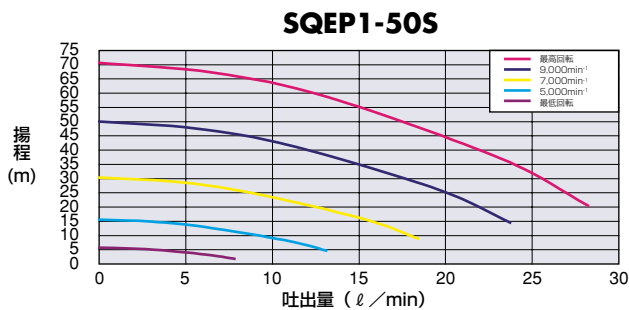
◆選定方法

- ① 選定図にて、使用吐出量時の全揚程を調べます。
吐出量30 (ℓ/min) 時の全揚程は、最高回転数時47m、最低回転数時13mになります。
- ② 押し上げ高さと吸い上げ高さの合計が使用範囲内であることを確認します。
使用ポイントの押し上げ高さ15mと吸い上げ高さ20mを合計した35mが13mから47mの範囲内であり、回転数制御により圧力をコントロールすることができます。



100V仕様

●SQE1/2/3シリーズ

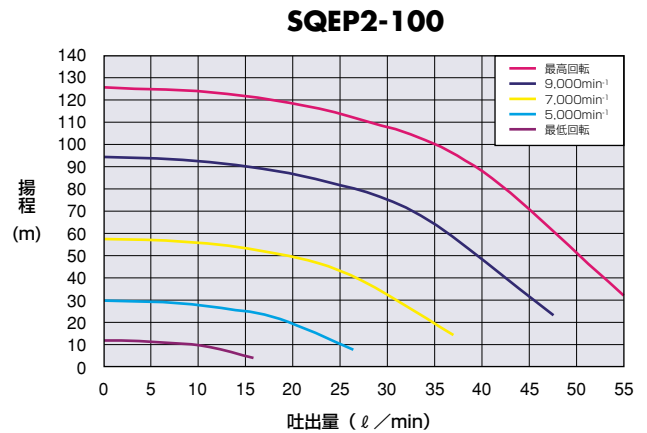
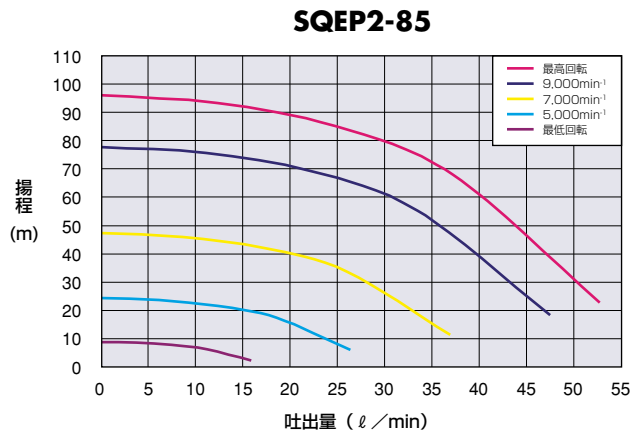
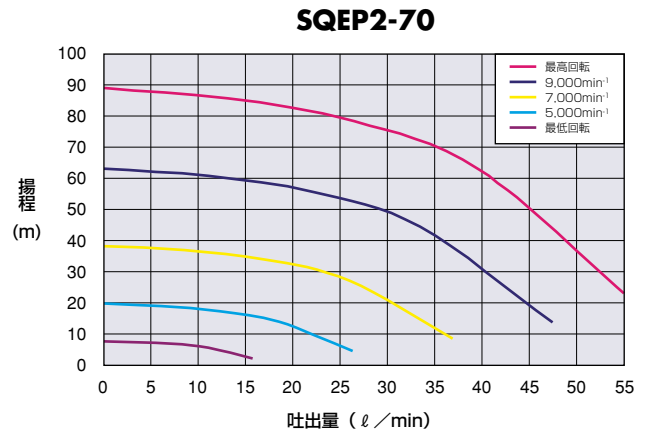
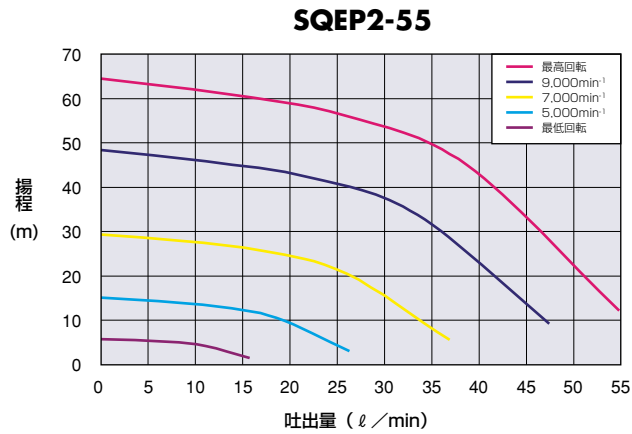


■仕様表

| 機種 | | SQEP1-50S | SQEP1-65S | SQEP2-35S | SQEP2-55S | SQEP3-40S |
|------------|-------------------|----------------------|-----------|-----------|-----------|-----------|
| 電動機 | 種類 | ブラシレスDC電動機 | | | | |
| | 電源 | 単相100V 50/60Hz | | | | |
| | 出力 (W) | 450 | 600 | 450 | 600 | 600 |
| 消費電力 (W) | | 810 | 1050 | 730 | 1060 | 1040 |
| ポンプ | 種類 | 多段タービンポンプ | | | | |
| | 用途 | 深井戸 | | | | |
| | 揚水量 (ℓ/min) | 15 | | 30 | | 50 |
| | 全揚程 (m) | 54 | 67 | 36 | 54 | 38 |
| | 押上高さ (m) | 15 | | | | |
| | 吸上高さ (m) | 5~39 | 5~52 | 5~21 | 5~39 | 5~23 |
| ポンプ長さ (mm) | | 741 | 768 | 741 | | |
| 地上部 | 設定圧力 (MPa) | 0.20(*A) | | | | |
| | 圧力タンク容量 (ℓ) | 8(予圧 0.12MPa) | | | | |
| | 配管径 (mm) | 吸込/吐出側共 25(1B) | | | | |
| | 寸法 (mm) | 413(W)×330(D)×411(H) | | | | |
| 質量 (kg) | | 15 | | | | |
| 付属品 | ポンプケーブル (m) | 50 | 70 | 33 | 45 | 45 |
| | ロープまたはステンレスワイヤ(m) | 50 | 70 | 33 | 45 | 45 |
| | 結束バンド | 14本 | 7本 | 7本 | 14本 | 14本 |
| | アース棒 | 1本 | | | | |
| | 井戸蓋 | φ75~100~125mm 共用タイプ | | | | |

*A 設定圧力は、0.15~0.45MPa間での範囲で0.05MPa間隔で設定できます。

●SQE2シリーズ



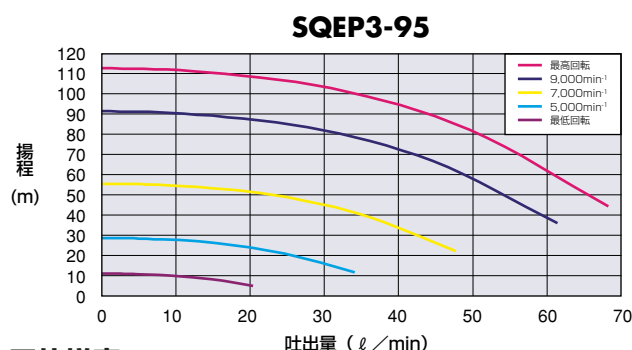
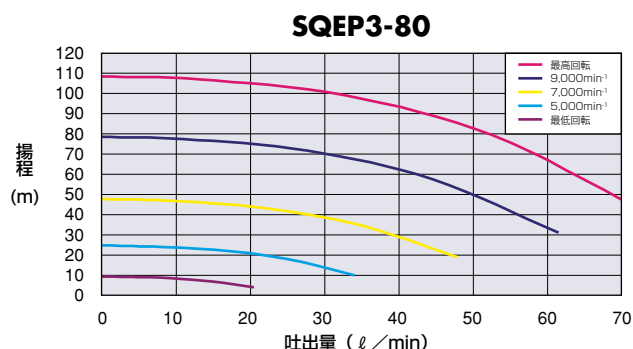
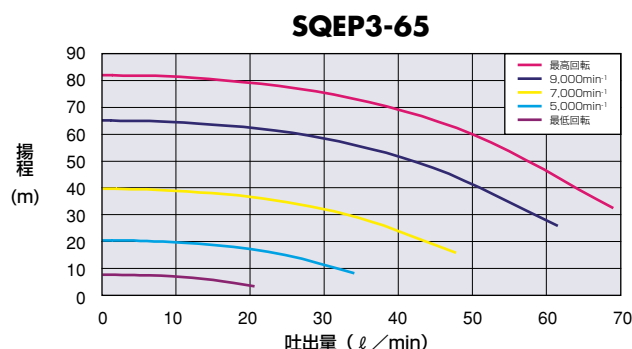
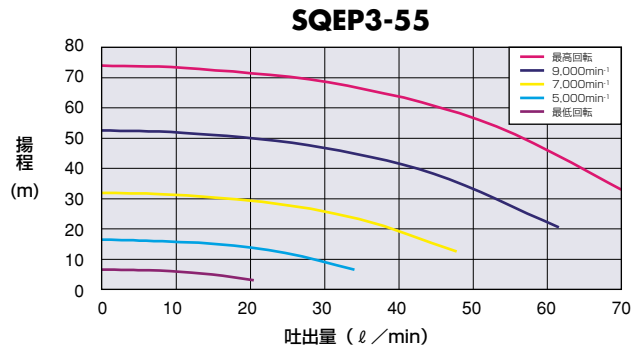
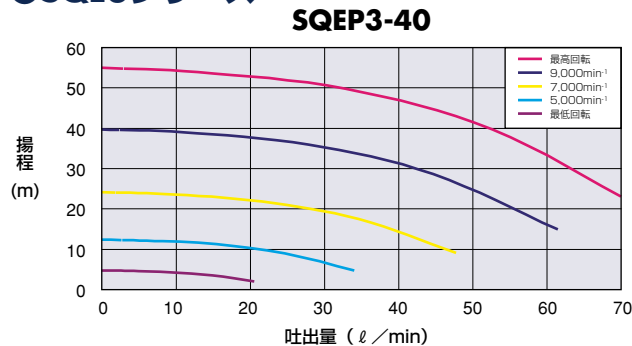
■仕様表

| 機種 | | SQEP2-55 | SQEP2-70 | SQEP2-85 | SQEP2-100 |
|-----|-------------|----------------------|----------|-----------------------|-----------|
| 電動機 | 種類 | ブラシレスDC電動機 | | | |
| | 電源 | 単相200V 50/60Hz | | | |
| | 出力 (kW) | 0.6 | 0.85 | 1.0 | 1.2 |
| | 消費電力 (kW) | 1.00 | 1.27 | 1.55 | 1.86 |
| ポンプ | 種類 | 多段タービンポンプ | | | |
| | 用途 | 深井戸 | | | |
| | 揚水量 (ℓ/min) | 30 | | | |
| | 全揚程 (m) | 53 | 75 | 79 | 107 |
| | 押し高さ (m) | 15 | 15 | 15 | 15 |
| | 運転許容水位 (m) | 5 ~ 38 | 5 ~ 60 | 10 ~ 64 | 20 ~ 92 |
| | ポンプ長さ (mm) | 741 | 768 | 825 | 861 |
| 地上部 | 設定圧力 (MPa) | 0.20(*A) | | | |
| | 圧力タンク容量 (ℓ) | 8(予圧 0.12MPa) | | | |
| | 配管径 (mm) | 吸込/吐出側共 25 (1B) | | | |
| | 寸法 (mm) | 413(W)×330(D)×411(H) | | | |
| | 質量 (kg) | 15 | | | |
| 付属品 | ポンプケーブル (m) | 45 | 65 | 90 | 110 |
| | 結束バンド | 14本 | | | |
| | アース棒 | 1本 | | | |
| | 井戸蓋 | φ75~100~125mm 共用タイプ | | φ100~150mm共用タイプ (25A) | |

*A 設定圧力は、0.15~0.45MPa間での範囲で0.05MPa間隔で設定できます。

200V仕様

●SQE3シリーズ

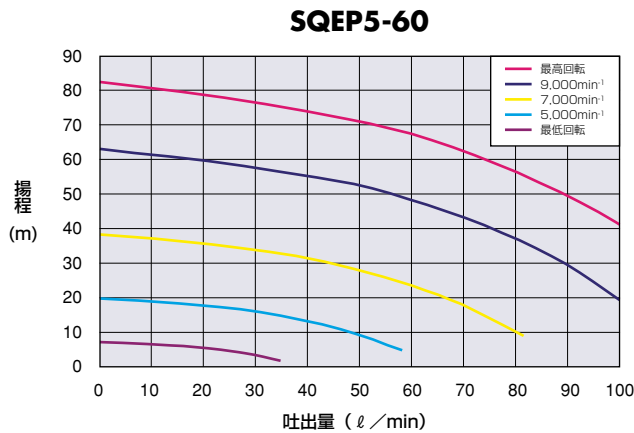
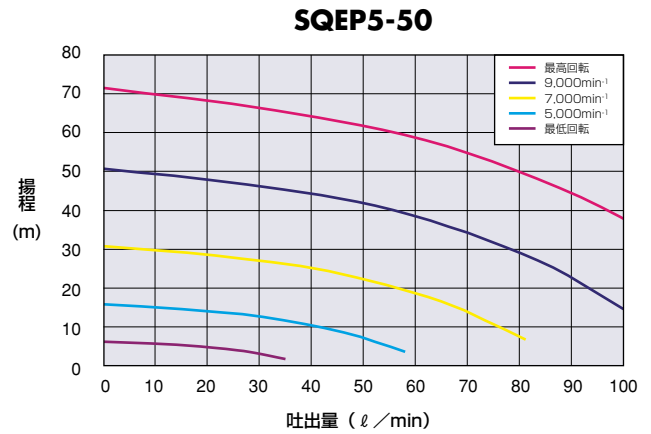
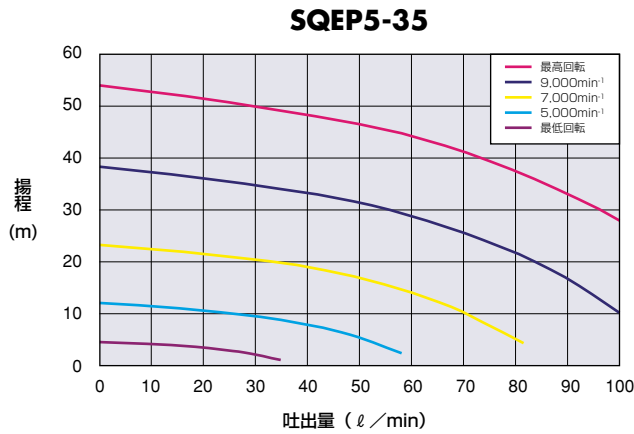


■仕様表

| 機種 | | SQEP3-40 | SQEP3-55 | SQEP3-65 | SQEP3-80 | SQEP3-95 |
|------------|-------------|----------------------|----------|----------|-----------------------|----------|
| 電動機 | 種類 | ブラシレスDC電動機 | | | | |
| | 電源 | 単相200V 50/60Hz | | | | |
| | 出力 (kW) | 0.6 | 0.8 | 1.0 | 1.2 | 1.2 |
| 消費電力 (kW) | | 0.99 | 1.25 | 1.52 | 1.82 | 2.09 |
| ポンプ | 種類 | 多段タービンポンプ | | | | |
| | 用途 | 深井戸 | | | | |
| | 揚水量 (ℓ/min) | 50 | | | | |
| | 全揚程 (m) | 41 | 56 | 60 | 82 | 84 |
| | 押し高さ (m) | 15 | 15 | 15 | 15 | 15 |
| | 運転許容水位 (m) | 5 ~ 26 | 5 ~ 41 | 7 ~ 45 | 10 ~ 67 | 15 ~ 69 |
| ポンプ長さ (mm) | | 741 | 768 | 825 | 861 | 888 |
| 地上部 | 設定圧力 (MPa) | 0.20(*A) | | | | |
| | 圧力タンク容量 (ℓ) | 8(予圧 0.12MPa) | | | | |
| | 配管径 (mm) | 吸込/吐出側共 25 (1B) | | | | |
| | 寸法 (mm) | 413(W)×330(D)×411(H) | | | | |
| 質量 (kg) | | 15 | | | | |
| 付属品 | ポンプケーブル (m) | 45 | 65 | 65 | 90 | 110 |
| | 結束バンド | 14本 | | | | |
| | アース棒 | 1本 | | | | |
| | 井戸蓋 | φ75~100~125mm 共用タイプ | | | φ100~150mm共用タイプ (25A) | |

*A 設定圧力は、0.15~0.45MPa間での範囲で0.05MPa間隔で設定できます。

●SQE5シリーズ



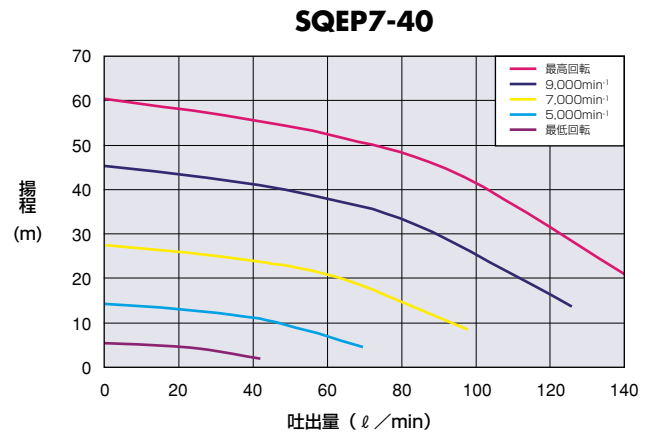
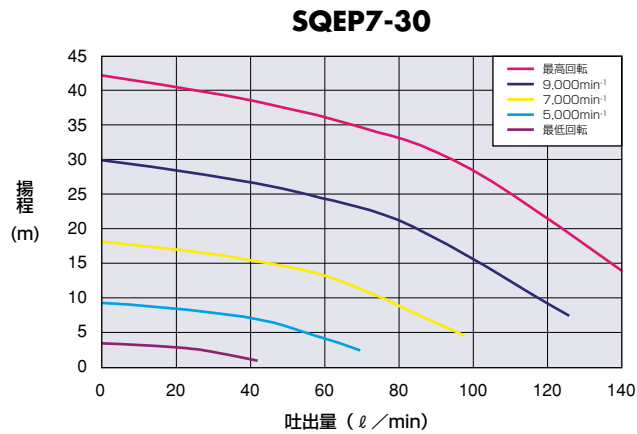
■仕様表

| 機種 | | SQEP5-35 | SQEP5-50 | SQEP5-60 |
|-----|-------------|-----------------------|----------|----------|
| 電動機 | 種類 | ブラシレスDC電動機 | | |
| | 電源 | 単相200V 50/60Hz | | |
| | 出力 (kW) | 0.8 | 1.0 | 1.2 |
| | 消費電力 (kW) | 1.29 | 1.70 | 2.08 |
| ポンプ | 種類 | 多段タービンポンプ | | |
| | 用途 | 深井戸 | | |
| | 揚水量 (ℓ/min) | 80 | | |
| | 全揚程 (m) | 37 | 50 | 57 |
| | 押上高さ (m) | 15 | 15 | 15 |
| | 運転許容水位 (m) | 5 ~ 22 | 5 ~ 35 | 5 ~ 42 |
| | ポンプ長さ (mm) | 824 | 860 | 951 |
| 地上部 | 設定圧力 (MPa) | 0.20(*A) | | |
| | 圧力タンク容量 (ℓ) | 8(予圧 0.12MPa) | | |
| | 配管径 (mm) | 吸込/吐出側共 32 (1 1/4B) | | |
| | 寸法 (mm) | 413(W)×330(D)×411(H) | | |
| | 質量 (kg) | 15 | | |
| 付属品 | ポンプケーブル (m) | 33 | 45 | 50 |
| | 結束バンド | 7本 | 14本 | |
| | アース棒 | | 1本 | |
| | 井戸蓋 | φ100~150mm共用タイプ (32A) | | |

*A 設定圧力は、0.15~0.45MPa間での範囲で0.05MPa間隔で設定できます。

200V仕様

●SQE7シリーズ



■仕様表

| 機種 | | SQEP7-30 | SQEP7-40 |
|------------|-------------|------------------------|----------|
| 電動機 | 種類 | ブラシレスDC電動機 | |
| | 電源 | 単相200V 50/60Hz | |
| | 出力 (kW) | 0.85 | 1.25 |
| 消費電力 (kW) | | 1.26 | 1.81 |
| ポンプ | 種類 | 多段タービンポンプ | |
| | 用途 | 深井戸 | |
| | 揚水量 (ℓ/min) | 120 | |
| | 全揚程 (m) | 22 | 33 |
| | 押上高さ (m) | 15 | 15 |
| | 吸上高さ (m) | 5~7 | 5~18 |
| ポンプ長さ (mm) | | 743 | 860 |
| 地上部 | 設定圧力 (MPa) | 0.20(*A) | |
| | 圧力タンク容量 (ℓ) | 8(予圧 0.12MPa) | |
| | 配管径 (mm) | 吸込/吐出側共 32(1 1/4B) | |
| | 寸法 (mm) | 413(W)×330(D)×411(H) | |
| | 質量 (kg) | 15 | |
| 付属品 | ポンプケーブル (m) | 33 | 45 |
| | 結束バンド | 7本 | 14本 |
| | アース棒 | 1本 | |
| | 井戸蓋 | φ100~150mm 共用タイプ (32A) | |

*A 設定圧力は、0.15~0.45MPa間での範囲で0.05MPa間隔で設定できます。

●ご使用上の注意事項

1. 設定圧力の変更

ユニットの設定圧力を変更する場合には、圧力タンクの封入圧を下記一覧表に基づき調整が必要になります。

| 設定圧力 (MPa) | タンク封入圧 (MPa) |
|------------|--------------|
| 0.15 | 0.09 |
| 0.2 | 0.12 |
| 0.25 | 0.18 |
| 0.3 | 0.20 |
| 0.35 | 0.25 |
| 0.4 | 0.30 |
| 0.45 | 0.35 |

2. ケーブル延長

標準付属ケーブルを延長する場合には、下記一覧表に記載の最大長さの範囲内で御使用願います。

もし、下記最大長さを越えて使用される場合には、ケーブルサイズが変更となる場合もありますので、必ず、弊社までご相談願います。

1) 100Vタイプ

| 機種 | 電流値 (A) | 標準付属ケーブル仕様 | | 最大長さ (m) |
|-----------|---------|------------|--------|----------|
| | | サイズ (sq) | 全長 (m) | |
| SQEP1-50S | 8.3 | 3.5 | 50 | 60 |
| SQEP2-35S | 7.4 | 2 | 33 | 40 |
| SQEP2-55S | 10.9 | 3.5 | 45 | 45 |
| SQEP3-40S | 10.8 | 3.5 | 45 | 45 |

2) 200Vタイプ

| 機種 | 電流値 (A) | 標準付属ケーブル仕様 | | 最大長さ (m) |
|-----------|---------|------------|--------|----------|
| | | サイズ (sq) | 全長 (m) | |
| SQEP2-55 | 5.2 | 2 | 45 | 90 |
| SQEP2-70 | 8.4 | 3.5 | 65 | 105 |
| SQEP2-85 | 8.4 | 3.5 | 90 | 105 |
| SQEP2-100 | 11.2 | 5.5 | 110 | 125 |
| SQEP3-40 | 5.2 | 2 | 45 | 90 |
| SQEP3-55 | 8.4 | 3.5 | 65 | 105 |
| SQEP3-65 | 8.4 | 3.5 | 65 | 105 |
| SQEP3-80 | 11.2 | 5.5 | 90 | 125 |
| SQEP3-95 | 11.2 | 5.5 | 110 | 125 |
| SQEP5-35 | 8.4 | 2 | 33 | 55 |
| SQEP5-50 | 11.2 | 3.5 | 45 | 80 |
| SQEP5-60 | 11.2 | 3.5 | 50 | 80 |
| SQEP7-30 | 8.4 | 2 | 33 | 55 |
| SQEP7-40 | 11.2 | 3.5 | 45 | 80 |

3. アース棒の御使用について

地上ユニットにアース棒を同梱していますので、取付に際しては必ず御使用下さい。

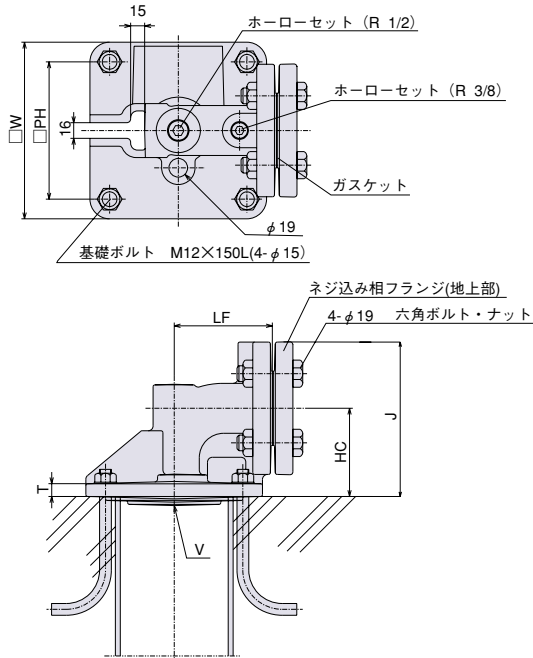
4. 200Vタイプの電源ケーブルについて

200Vタイプユニットへの供給電源ケーブルは付属されておりません。取付の際は予めご準備下さい。

付属品／オプション

■SQEPシリーズご使用の場合

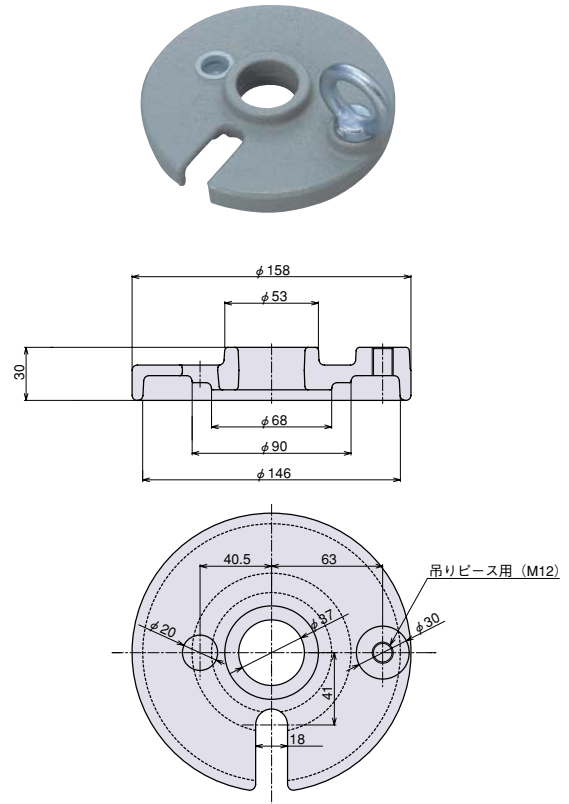
◆井戸蓋 φ100～150mm共用タイプ (25A/32A)



| 口径 | 井戸径 | W | PH | T | HC | LF | J | V |
|-----|---------|-----|-----|----|----|-----|-----|----------|
| 25A | 100,150 | 180 | 140 | 13 | 90 | 100 | 160 | Rp 1 |
| 32A | 100,150 | φ | φ | φ | φ | φ | φ | Rp 1 1/4 |
| 40A | 100,150 | φ | φ | φ | φ | φ | 165 | Rp 1 1/2 |

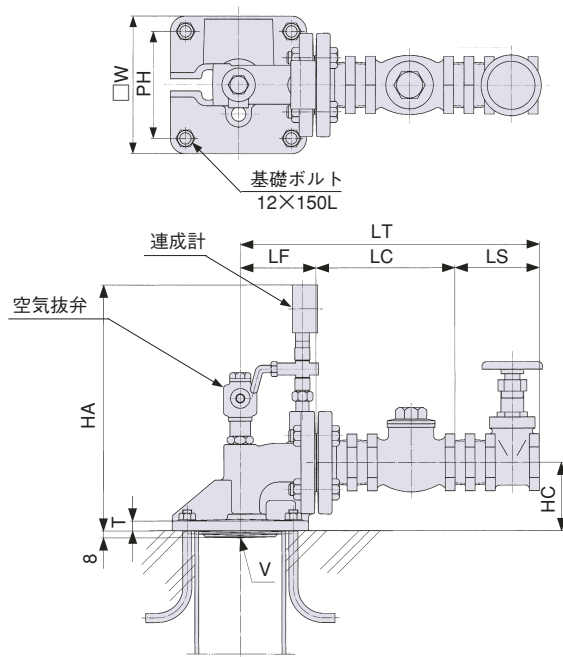
注) 40Aもオプションにて対応可能です。

◆井戸蓋 φ75～100～125mm共用タイプ (25A)



■制御盤ご使用の場合

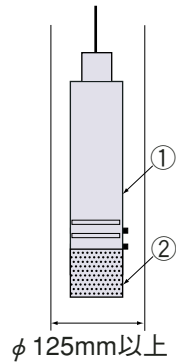
◆井戸径100、150 口径25A、32A、40A



| 口径 | 井戸径 | W | PH | T | HC | LT | LF | LC | LS | HA | DH | V |
|-----|----------|-----|-----|----|----|-----|-----|-----|-----|-----|-----|----------|
| 25A | 100, 150 | 180 | 140 | 13 | 90 | 293 | 100 | 110 | 83 | 312 | φ19 | Rp 1 |
| 32A | 100, 150 | φ | φ | φ | φ | 311 | φ | 120 | 91 | φ | φ | Rp 1 1/4 |
| 40A | 100, 150 | φ | φ | φ | φ | 358 | φ | 156 | 102 | 315 | φ | Rp 1 1/2 |

■フローズリーブ

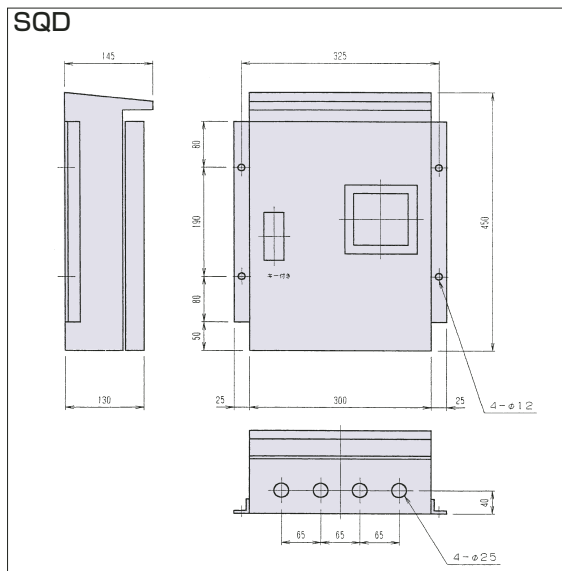
受水槽の中や井戸径が大きい場合、電動機周辺の冷却が充分に行なわれない際、本スリーブをご使用ください。(推奨井戸径125mm以上)



| 品番 | 部品名 | 材質 |
|----|-----------|---------|
| ① | フローズリーブ本体 | SUS 304 |
| ② | ストレーナ | |

■制御盤

◆外形寸法図



◆仕様

| 型式 | SQR | |
|------------|----------|----------|
| 始動方式 | 直入 | 直入 |
| 電動機容量 (kW) | 0.7 | 0.7~1.85 |
| 定格電圧 (V) | 単相100V | 単相200V |
| 周波数 (Hz) | 50/60 | 50/60 |
| 保護装置 | サーマルリレー | |
| 運転表示灯 | ○ | |
| 警報表示灯 | ○ | |
| 電流計 | ○ | |
| 漏電ブレーカ | △ | |
| マグネットコンタクト | ○ | |
| 据付け | 壁掛け | |
| 使用場所 | 簡易屋外 | |
| 液面リレー | △ | |
| 切替スイッチ | 手動-自動-停止 | |
| 無電圧警報端子 | △ | |
| 滅菌器用端子 | △ | |

○は標準付属品 △は特別付属品

注：湧水量が少ない井戸では、インチング防止のため、液面リレーを取り付けることを推奨します。

■アレスター

雷の発生が多い地区では、制御盤・ポンプの保護のために、アレスターを特別付属品にて準備しています。

アレスターは、雷が発生し電源へ高電流が侵入した場合、アレスタ内部で放電することで制御機器を保護することができます。アレスターの取り付けは、制御盤組込・専用盤と2タイプありますので、詳細については、弊社営業・代理店までお問い合わせください。

■R100

リモコンコントロールR100により、CU301との赤外線通信を通して各種機能の表示、パラメータの設定が可能です。また、このR100は他の制御ユニット（CU3、CU300等）にもご利用できます。

◆各種表示機能

R100を用いて、SQEPユニットの以下の値を表示することができます。

- (1) 運転モード（標準運転、最高回転運転、停止等）
- (2) 圧力表示（設定値、運転値）
- (3) アラーム内容表示
- (4) 電動機温度
- (5) 電動機スピード（回転数）
- (6) 入力値・消費電力
- (7) 運転時間・発停回数



R100

◆パラメータの設定

R100を用いて、SQEPユニットの以下のパラメータを設定することができます。

- (1) 圧力の設定
- (2) 自動再スタート機能（再スタート時間他）
- (3) 空運転停止入力値の設定
- (4) 最高圧力の設定
- (5) 最高回転数の設定
- (6) CU301前面パネルON/OFFボタン有効・無効設定
- (7) 運転表示ランプの切り替え（点灯/点滅）

Grundfosポンプ株式会社 ● 販売店

※お問合せは下記弊社営業所、もしくは取扱い販売店までお願いいたします。

| | | |
|--------------------------|---|--|
| 浜松本社 /CC (コンピテンスセンター) | 〒431-2103 静岡県浜松市北区新都田1-2-3 | TEL 0120-003457 FAX (053)428-5005 TEL (053)428-4760 |
| 東部支店 | 〒141-0022 東京都品川区東五反田5-21-15 メタリオンOSビル5階 | TEL (03)5448-1391 FAX (03)5448-9619 |
| 西部支店 | 〒532-0003 大阪府大阪市淀川区宮原4-3-39 大広新大阪ビル4階 | TEL (06)6397-2651 FAX (06)6398-2703 |
| MIビジネスセンター | 〒461-0002 愛知県名古屋市中区代官町16-17 アロン代官3階 | TEL (052)939-1505 FAX (052)939-1507 |
| その他営業拠点 | 仙台、長岡、浜松、広島、福岡、熊本 | |

www.grundfos.jp

※カタログ内容は、改良のため予告なく変更することがあります。