

部品番号	部品名称	個数	材質、型式
1	ハンドル	1	耐候性ABS
2	ユニオンナット	2	PVC
3	ボディ	1	PVC
4	ステム	1	PVC
5	ステムOリング	※	お客様材質指定
6	ボール押えOリング	1	お客様材質指定
7	ボール押え	1	PVC
8	ユニオンOリング	2	お客様材質指定
9	ボール	1	PVC
10	ボールシート	2	PTFE
11	ボールシートOリング	2	お客様材質指定
12	セットリング	2	PVC
13	フランジ受口	2	PVC

※ 15A~32A: 1本、40A,50A: 2本

寸法表

単位:mm

指定 サイズ	呼び径 A(B)	呼び圧力 (MPa)	内径 ød	面間寸法 L	JIS10Kフランジ受口部				高さ (参考)		ナット径 øDu	ハンドル径 LH
					外径 øD	中心円 øC	ボルト穴 n-øh	厚さ t	H	h		
<input type="checkbox"/>	15(1/2)	1	15	143±1.5	95	70	4-15	14	98	50	49	95
<input type="checkbox"/>	20(3/4)	1	21	172±1.5	100	75	4-15	14	103	53	59	95
<input type="checkbox"/>	25(1)	1	26	187±1.5	125	90	4-19	14	129	66	67	123
<input type="checkbox"/>	32(1・1/4)	1	32	190±1.5	135	100	4-19	16	142	74	81	123
<input type="checkbox"/>	40(1・1/2)	1	41	212±1.5	140	105	4-19	16	170	100	98	152
<input type="checkbox"/>	50(2)	1	52	234±1.5	155	120	4-19	20	185	107	120	152

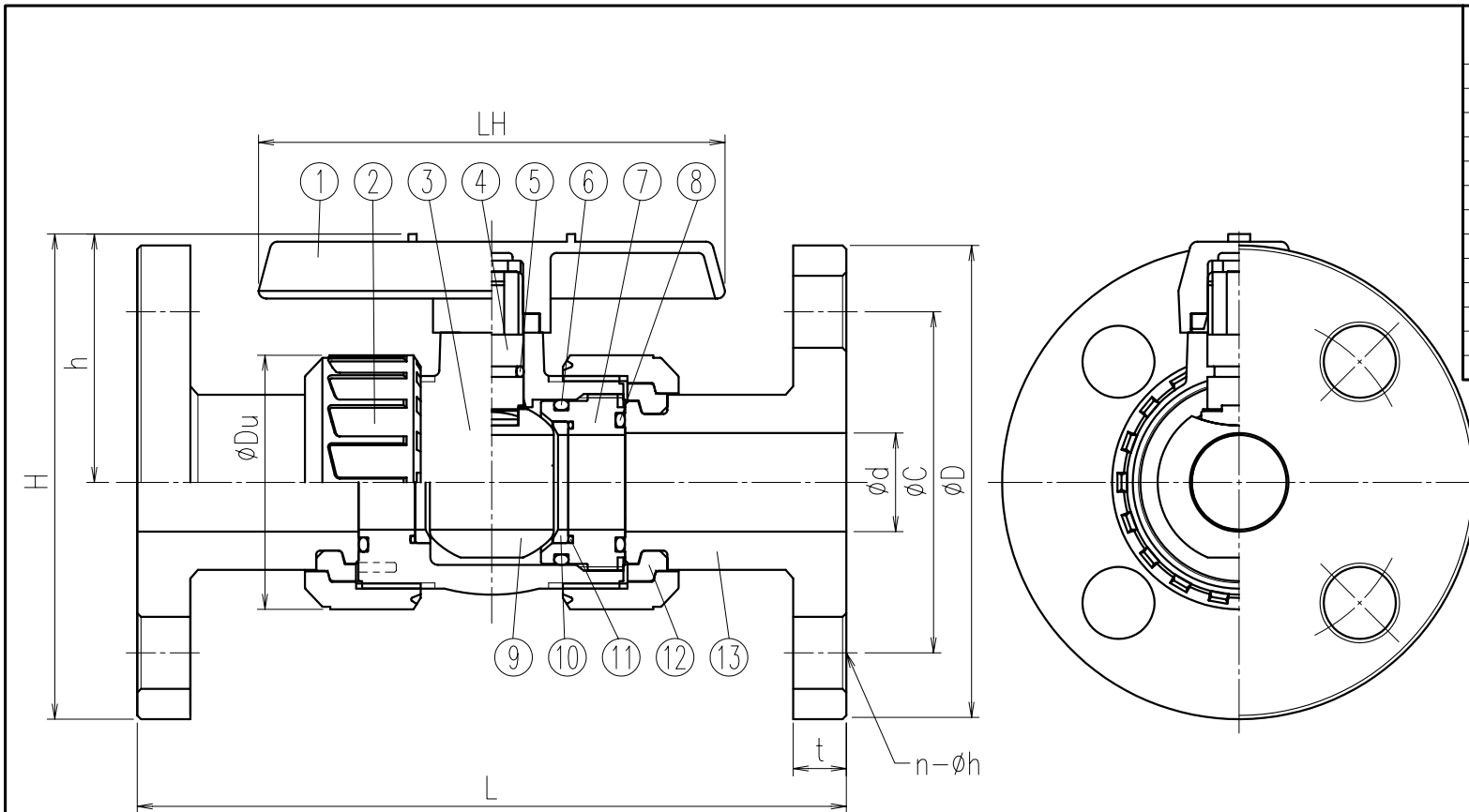
備考) 1. 各温度における最高許容圧力(使用圧力+水撃圧)は次式によります。

本体材質	使用温度	最高許容圧力
PVC	0~50℃	0~40℃ : 最高許容圧力=呼び圧力
		40~50℃ : 最高許容圧力=呼び圧力×(2.6-0.04×使用温度)

2. フランジ寸法は、JIS B 2220:2004(鋼製 管フランジ)に準じています。

指定欄の□印により指定事項をご記入願います。

お客様名		記入日	
		年 月 日	
お客様 指定欄	○リング材質	<input type="checkbox"/> EPDM	受 取 印
		<input type="checkbox"/> FPM	
	禁油処理	<input type="checkbox"/> 要	番 号
	特記事項		
品 名	エスロン 硬質塩化ビニル製ボールバルブ JIS10Kフランジ式 15~50A		BVX25AFFV
積水化学工業株式会社			



部品番号	部品名称	個数	材質、型式
1	ハンドル	1	耐候性ABS
2	ユニオンナット	2	C-PVC (HT)
3	ボディ	1	C-PVC (HT)
4	ステム	1	C-PVC (HT)
5	ステムOリング	※	お客様材質指定
6	ボール押えOリング	1	お客様材質指定
7	ボール押え	1	C-PVC (HT)
8	ユニオンOリング	2	お客様材質指定
9	ボール	1	C-PVC (HT)
10	ボールシート	2	PTFE
11	ボールシートOリング	2	お客様材質指定
12	セットリング	2	C-PVC (HT)
13	フランジ受口	2	C-PVC (HT)

※ 15A~32A: 1本、40A,50A: 2本

寸法表

単位:mm

指定 サイズ	呼び径 A(B)	呼び圧力 (MPa)	内径 φd	面間寸法 L	JIS10Kフランジ受口部				高さ (参考)		ナット径 φDu	ハンドル径 LH
					外径 φD	中心円 φC	ボルト穴 n-φh	厚さ t	H	h		
<input type="checkbox"/>	15(1/2)	1	15	143±1.5	95	70	4-15	14	98	50	49	95
<input type="checkbox"/>	20(3/4)	1	21	172±1.5	100	75	4-15	14	103	53	59	95
<input type="checkbox"/>	25(1)	1	26	187±1.5	125	90	4-19	14	129	66	67	123
<input type="checkbox"/>	32(1・1/4)	1	32	190±1.5	135	100	4-19	16	142	74	81	123
<input type="checkbox"/>	40(1・1/2)	1	41	212±1.5	140	105	4-19	16	170	100	98	152
<input type="checkbox"/>	50(2)	1	52	234±1.5	155	120	4-19	20	185	107	120	152

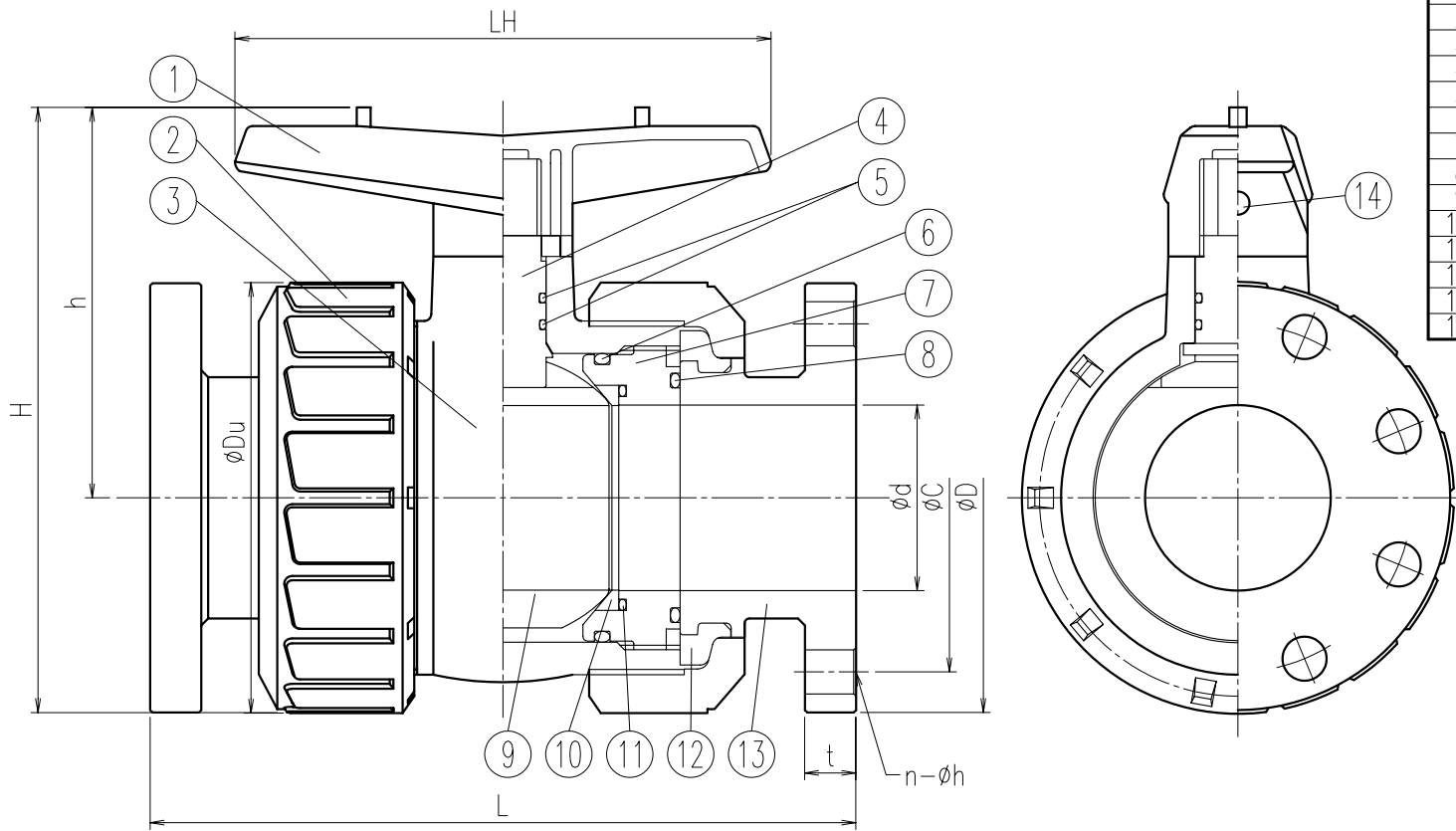
備考) 1. 各温度における最高許容圧力(使用圧力+水撃圧)は次式によります。

本体材質	使用温度	最高許容圧力
HT	0~90°C	0~50°C : 最高許容圧力=呼び圧力
		50~90°C : 最高許容圧力=呼び圧力×(1.75-0.015×使用温度)

2. フランジ寸法は、JIS B 2220:2004(鋼製 管フランジ)に準じています。

指定欄の□印により指定事項をご記入願います。

お客様名		記入日	
		年 月 日	
お客様指定欄	<input type="checkbox"/> Oリング材質 <input type="checkbox"/> EPDM <input type="checkbox"/> FPM <input type="checkbox"/> 禁油処理 <input type="checkbox"/> 要 特記事項	受取印	
	品名		
積水化学工業株式会社			



部品番号	部品名称	個数	材質、型式
1	ハンドル	1	耐候性ABS
2	ユニオンナット	2	お客様材質指定
3	ボディ	1	お客様材質指定
4	ステム	1	お客様材質指定
5	ステムOリング	2	お客様材質指定
6	ボール押えOリング	2	お客様材質指定
7	ボール押え	2	お客様材質指定
8	ユニオンOリング	2	お客様材質指定
9	ボール	1	お客様材質指定
10	ボールシート	2	PTFE
11	ボールシートOリング	2	お客様材質指定
12	セットリング	2	お客様材質指定
13	フランジ受口	2	お客様材質指定
14	ハンドル止めビス	1	SUS304

寸法表

単位:mm

指定サイズ	呼び径 A(B)	呼び圧力 (MPa)	内径 φd	面間寸法	フランジ受口部				高さ (参考)		ナット径 φDu	ハンドル径 LH
					外径 φD	中心円 φC	ボルト穴 n-φh	厚さ t	H	h		
<input type="checkbox"/>	65(2 1/2)	1	65	259±1.5	175	140	4-19	22	234	146	150	188
<input type="checkbox"/>	80(3)	1	80	304±1.5	185	150	8-19	22	262	169	186	230
<input type="checkbox"/>	100(4)	1	100	372±1.5	210	175	8-19	24	317	203	228	283

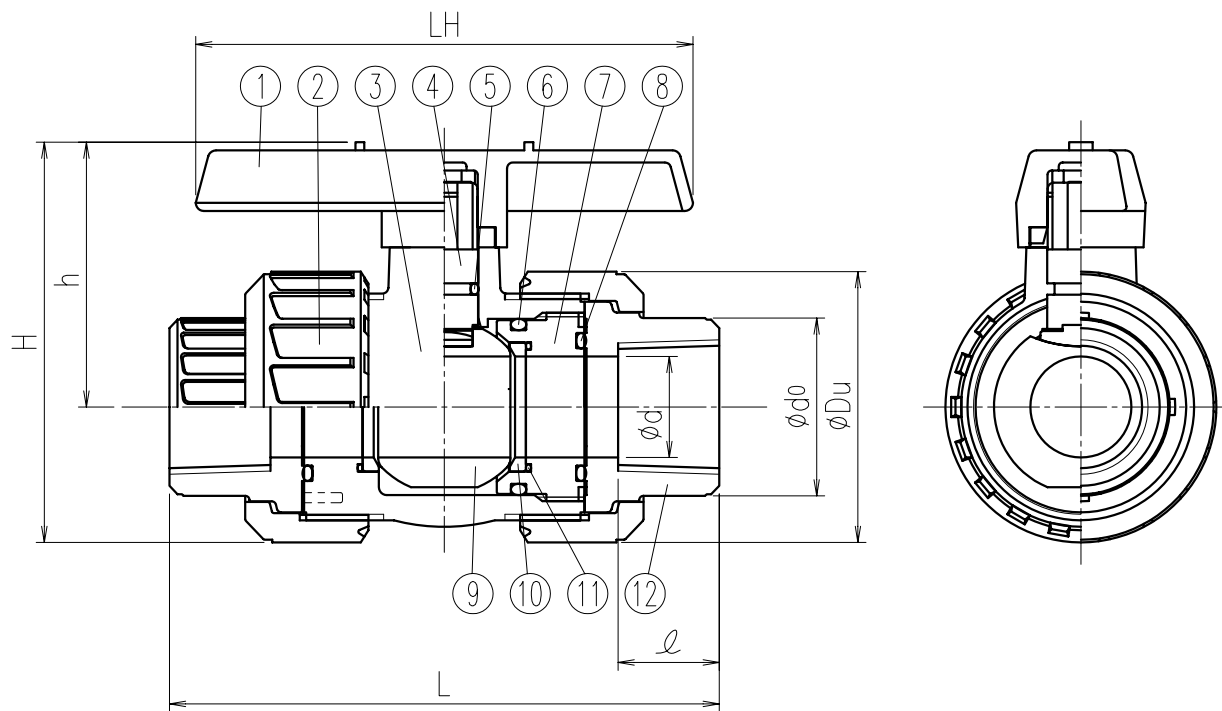
備考) 1. 各温度における最高許容圧力(使用圧力+水撃圧)は次式によります。

本体材質	使用温度	最高許容圧力
PVC	0~50℃	0~40℃: 最高許容圧力=呼び圧力 40~50℃: 最高許容圧力=呼び圧力×(2.6-0.04×使用温度)
C-PVC (HT)	0~90℃	0~50℃: 最高許容圧力=呼び圧力 50~90℃: 最高許容圧力=呼び圧力×(1.75-0.015×使用温度)

2. フランジ寸法はJIS B 2220:2004(鋼製 管フランジ)に準じています。

指定欄の口印により指定事項をご記入願います。

お客様名		記入日	
		年	月 日
お客様指定欄	本体材質	<input type="checkbox"/> PVC <input type="checkbox"/> HT(C-PVC)	受取印 特記事項
	Oリング材質	<input type="checkbox"/> EPDM <input type="checkbox"/> FPM <input type="checkbox"/> エラストン®(C-PE) (エラストン®Oリングは本体PVCとのみ組合せられる)	
品名	エスロン ボールバルブ フランジ式 65~100A	<input type="checkbox"/>	BVX80AFFV 番
積水化学工業株式会社			



部品番号	部品名称	個数	材質、型式
1	ハンドル	1	耐候性ABS
2	ユニオンナット	2	PVC
3	ボディ	1	PVC
4	ステム	1	PVC
5	ステムOリング	※	お客様材質指定
6	ボール押えOリング	1	お客様材質指定
7	ボール押え	1	PVC
8	ユニオンOリング	2	お客様材質指定
9	ボール	1	PVC
10	ボールシート	2	PTFE
11	ボールシートOリング	2	お客様材質指定
12	ねじ受口	2	PVC

※ 15A~32A: 1本、40A,50A: 2本

寸法表

単位:mm

指定サイズ	呼び径 A(B)	呼び圧力 (MPa)	内径 ϕd	面間寸法 L	ねじ受口部			高さ (参考)		ナット径 ϕDu	ハンドル径 LH
					めねじ呼び	受口長 ϕ	外径 ϕdo	H	h		
<input type="checkbox"/>	15(1/2)	1	15	97±3.0	Rc1/2	18	30	75	50	49	95
<input type="checkbox"/>	20(3/4)	1	22	115±3.0	Rc3/4	18	35	82	53	59	95
<input type="checkbox"/>	25(1)	1	26	128±3.0	Rc1	23	44	100	66	67	123
<input type="checkbox"/>	32(1・1/4)	1	33	146±3.0	RC1・1/4	23	54	114	74	81	123
<input type="checkbox"/>	40(1・1/2)	1	40	163±3.0	RC1・1/2	25	65	149	100	98	152
<input type="checkbox"/>	50(2)	1	52	186±3.0	Rc2	30	77	167	107	120	152

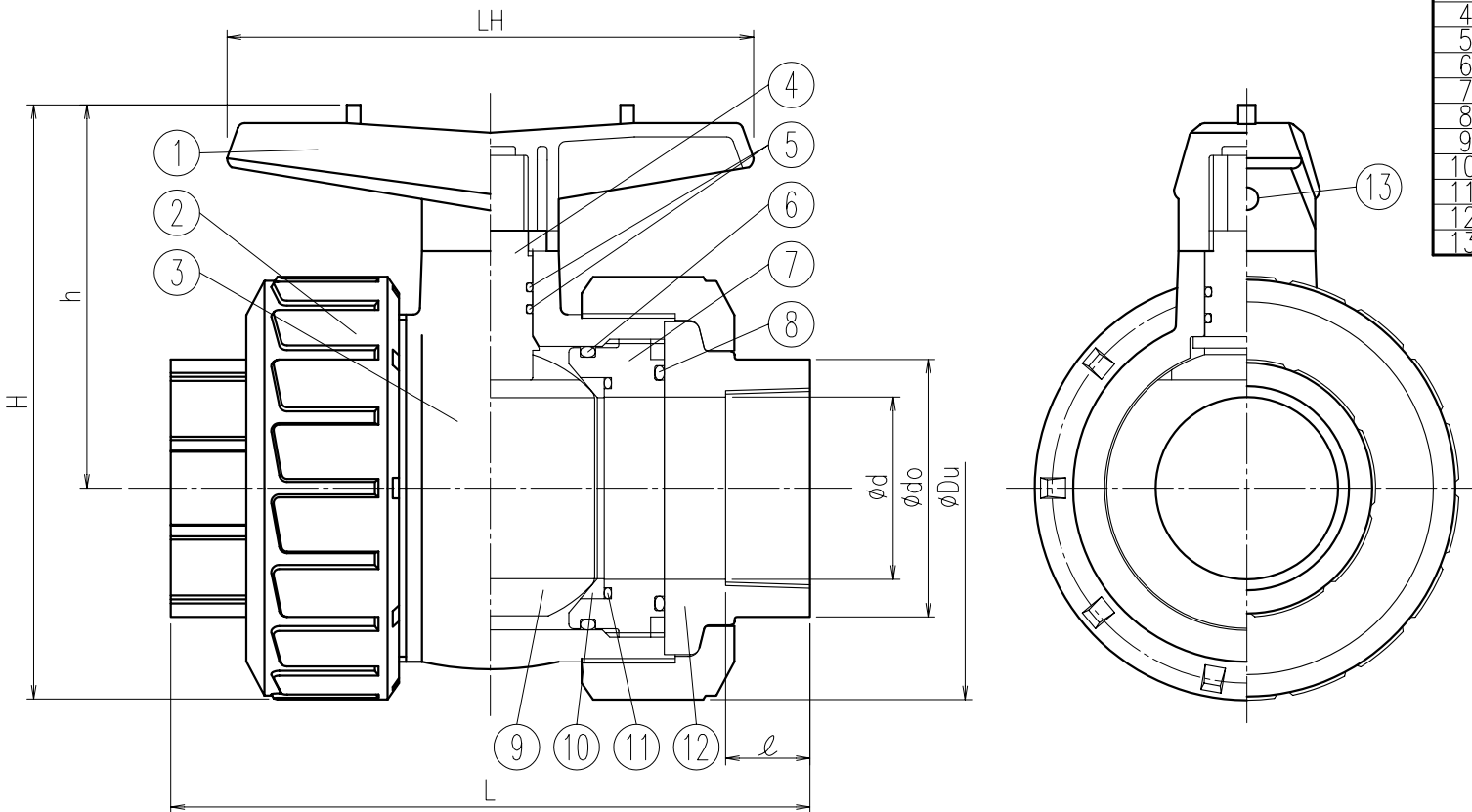
備考) 1. 各温度における最高許容圧力(使用圧力+水撃圧)は次式によります。

本体材質	使用温度	最高許容圧力
PVC	0~50°C	0~40°C : 最高許容圧力=呼び圧力
		40~50°C : 最高許容圧力=呼び圧力×(2.6-0.04×使用温度)

2. ねじ寸法は、JIS B 0203(管用テーパねじ)に準じています。

指定欄の□印により指定事項をご記入願います。

お客様名		記入日	
		年	月 日
お客様指定欄	<input type="checkbox"/> Oリング材質 <input type="checkbox"/> EPDM <input type="checkbox"/> FPM	受取印	
	<input type="checkbox"/> 禁油処理 <input type="checkbox"/> 特記事項		
品名	エスロン 硬質塩化ビニル製ボールバルブ ねじ式 15~50A	<input checked="" type="checkbox"/>	BVX25ANNV 番
積水化学工業株式会社			



部品番号	部品名称	個数	材質、型式
1	ハンドル	1	耐候性ABS
2	ユニオンナット	2	PVC
3	ボディ	1	PVC
4	ステム	1	PVC
5	ステムOリング	2	お客様指定欄参照
6	ボール押さえOリング	2	お客様指定欄参照
7	ボール押さえ	2	PVC
8	ユニオンOリング	2	お客様指定欄参照
9	ボール	1	PVC
10	ボールシート	2	PTFE
11	ボールシートOリング	2	お客様指定欄参照
12	ねじ受口	2	PVC
13	ハンドル止めビス	1	SUS304

寸法表

単位:mm

指定サイズ	呼び径 A(B)	呼び圧力 (MPa)	内径 ϕd	面間寸法 L	ねじ受口部			高さ (参考)		ナット径 ϕDu	ハンドル径 LH
					めねじ呼び	受口長 ϕ	外径 ϕdo	H	h		
<input type="checkbox"/>	65 (2 1/2)	1	65	227±3.0	Rc2-1/2	32	96	221	146	150	188
<input type="checkbox"/>	80 (3)	1	80	278±3.0	Rc3	37	113	262	169	186	230
<input type="checkbox"/>	100 (4)	1	100	330±3.0	Rc4	45	144	317	203	228	283

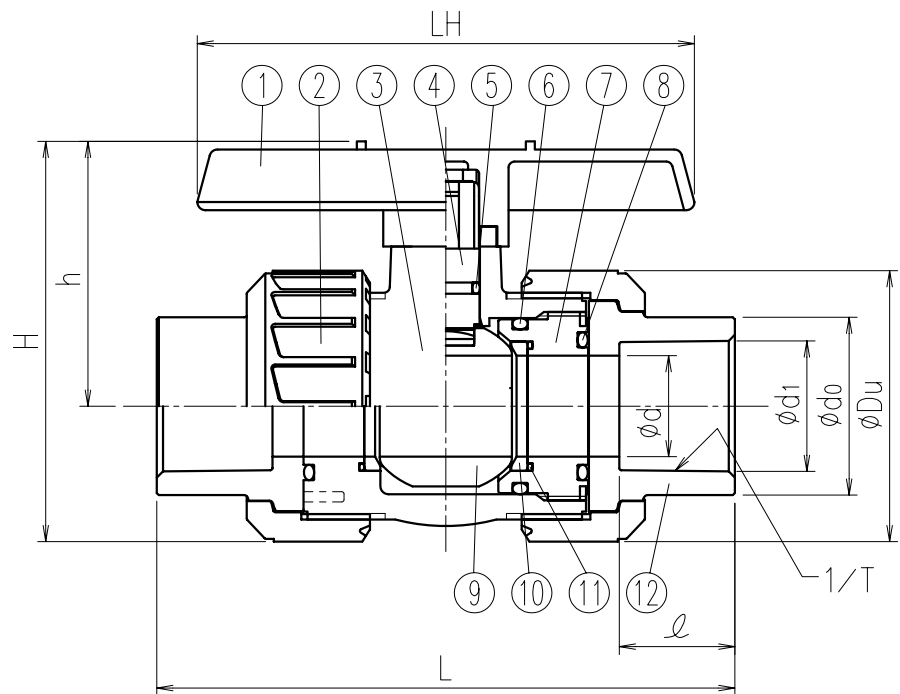
備考) 1. 各温度における最高許容圧力(使用圧力+水撃圧)は次式によります。

本体材質	使用温度	最高許容圧力
PVC	0~50℃	0~40℃: 最高許容圧力=呼び圧力
		40~50℃: 最高許容圧力=呼び圧力×(2.6-0.04×使用温度)
PVDF	0~100℃	0~60℃: 最高許容圧力=呼び圧力
		60~100℃: 最高許容圧力=呼び圧力×(1.6-0.01×使用温度)

2. ねじ寸法は、JIS B 0203(管用テーパねじ)に準じています。

指定欄の口印により指定事項をご記入願います。

お客様名		記入日	
		年	月 日
お客様指定欄	本体材質	<input type="checkbox"/> PVC	受取印
	Oリング材質	<input type="checkbox"/> EPDM <input type="checkbox"/> FPM	
	禁油処理 特記事項	<input type="checkbox"/> 要	
品名	エスロン ボールバルブ ねじ式 65~100A	図番	BVX80ANNV
積水化学工業株式会社			



部品番号	部品名称	個数	材質、型式
1	ハンドル	1	耐候性ABS
2	ユニオンナット	2	PVC
3	ボディ	1	PVC
4	ステム	1	PVC
5	ステムOリング	※	お客様材質指定
6	ボール押えOリング	1	お客様材質指定
7	ボール押え	1	PVC
8	ユニオンOリング	2	お客様材質指定
9	ボール	1	PVC
10	ボールシート	2	PTFE
11	ボールシートOリング	2	お客様材質指定
12	TS受口	2	PVC

※ 15A~32A: 1本、40A,50A: 2本

寸法表

単位:mm

指定サイズ	呼び径 A(B)	呼び圧力 (MPa)	内径 ϕd	面間寸法 L	TS受口部				高さ (参考)		ナット径 ϕDu	ハンドル径 LH
					入口径 ϕd_1	テーパ 1/T	受口長 ϕ	外径 ϕd_0	H	h		
<input type="checkbox"/>	15(1/2)	1	16	109±3.0	22.3	1/37	22	33	75	50	49	95
<input type="checkbox"/>	20(3/4)	1	20	132±3.0	26.3	1/42	25	35	82	53	59	95
<input type="checkbox"/>	25(1)	1	25	143±3.0	32.3	1/43	29	44	100	66	67	123
<input type="checkbox"/>	32(1・1/4)	1	32	166±3.0	38.4	1/37	32	54	115	74	81	123
<input type="checkbox"/>	40(1・1/2)	1	40	175±3.0	48.5	1/38	35	66	149	100	98	152
<input type="checkbox"/>	50(2)	1	50	203±3.0	60.6	1/34	38	77	167	107	120	152

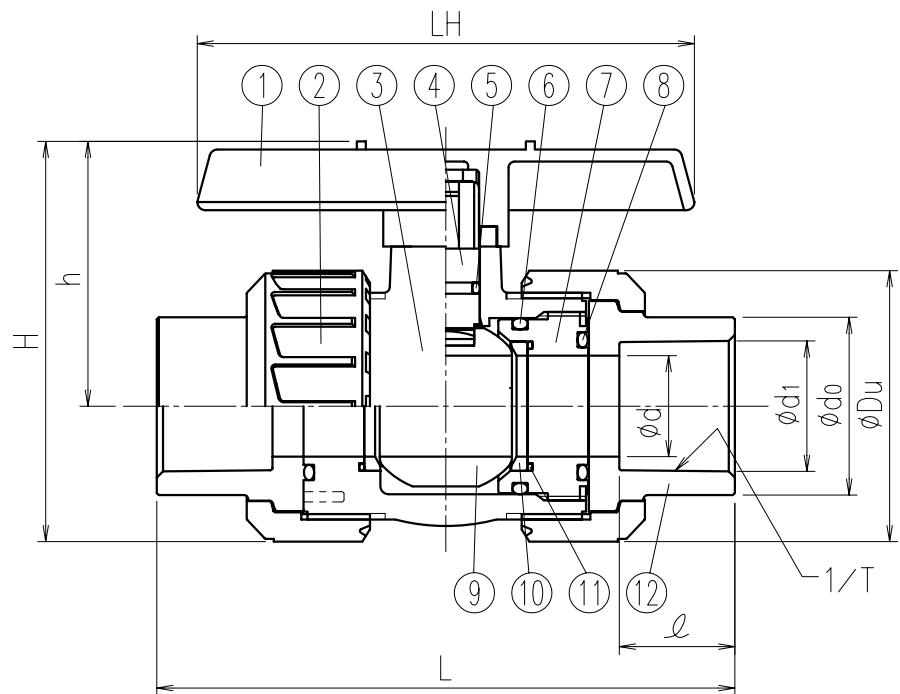
備考) 1. 各温度における最高許容圧力(使用圧力+水撃圧)は次式によります。

本体材質	使用温度	最高許容圧力
PVC	0~50℃	0~40℃ : 最高許容圧力=呼び圧力
		40~50℃ : 最高許容圧力=呼び圧力×(2.6-0.04×使用温度)

指定欄の□印により指定事項をご記入願います。

お客様名		記入日 年 月 日	
お客様指定欄	<input type="checkbox"/> Oリング材質 <input type="checkbox"/> EPDM <input type="checkbox"/> FPM	受取印	
	<input type="checkbox"/> 禁油処理 <input type="checkbox"/> 特記事項		
品名	エスロン 硬質塩化ビニル製ボールバルブ TS式 15~50A	<input checked="" type="checkbox"/> 番	BVX25ATTV

積水化学工業株式会社



部品番号	部品名称	個数	材質、型式
1	ハンドル	1	耐候性ABS
2	ユニオンナット	2	C-PVC (HT)
3	ボディ	1	C-PVC (HT)
4	ステム	1	C-PVC (HT)
5	ステムOリング	※	お客様材質指定
6	ボール押えOリング	1	お客様材質指定
7	ボール押え	1	C-PVC (HT)
8	ユニオンOリング	2	お客様材質指定
9	ボール	1	C-PVC (HT)
10	ボールシート	2	PTFE
11	ボールシートOリング	2	お客様材質指定
12	TS受口	2	C-PVC (HT)

※ 15A~32A: 1本、40A,50A: 2本

寸法表

単位:mm

指定サイズ	呼び径 A(B)	呼び圧力 (MPa)	内径 ϕd	面間寸法 L	TS受口部				高さ (参考)		ナット径 ϕDu	ハンドル径 LH
					入口径 ϕd_1	テーパ 1/T	受口長 ϕ	外径 ϕd_0	H	h		
<input type="checkbox"/>	15(1/2)	1	16	109±3.0	22.3	1/37	22	33	75	50	49	95
<input type="checkbox"/>	20(3/4)	1	20	132±3.0	26.3	1/42	25	35	82	53	59	95
<input type="checkbox"/>	25(1)	1	25	143±3.0	32.3	1/43	29	44	100	66	67	123
<input type="checkbox"/>	32(1・1/4)	1	32	166±3.0	38.4	1/37	32	54	115	74	81	123
<input type="checkbox"/>	40(1・1/2)	1	40	175±3.0	48.5	1/38	35	66	149	100	98	152
<input type="checkbox"/>	50(2)	1	50	203±3.0	60.6	1/34	38	77	167	107	120	152

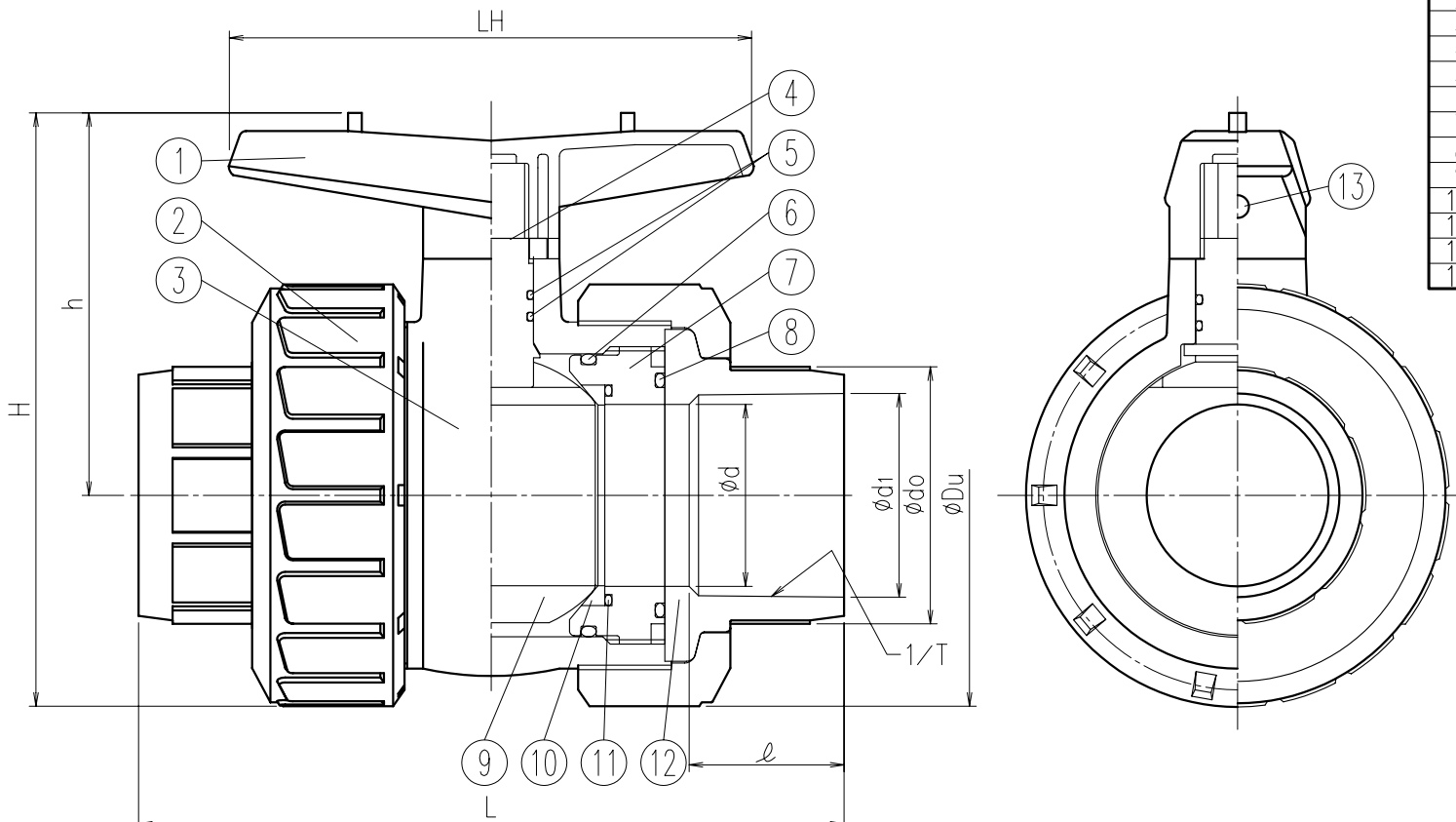
備考) 1. 各温度における最高許容圧力(使用圧力+水撃圧)は次式によります。

本体材質	使用温度	最高許容圧力
HT	0~90℃	0~50℃ : 最高許容圧力=呼び圧力
		50~90℃ : 最高許容圧力=呼び圧力×(1.75-0.015×使用温度)

指定欄の□印により指定事項をご記入願います。

お客様名		記入日	
		年 月 日	
お客様指定欄	○リング材質 <input type="checkbox"/> EPDM <input type="checkbox"/> FPM	受取印	
	禁油処理 <input type="checkbox"/> 要		
特記事項			
品名	エスロン 耐熱硬質増化ビニル製ボールバルブ TS式 15~50A	番	BVX25ATTT

積水化学工業株式会社



部品番号	部品名称	個数	材質、型式
1	ハンドル	1	耐候性ABS
2	ユニオンナット	2	お客様材質指定
3	ボディ	1	お客様材質指定
4	ステム	1	お客様材質指定
5	ステムOリング	2	お客様材質指定
6	ボール押えOリング	2	お客様材質指定
7	ボール押え	2	お客様材質指定
8	ユニオンOリング	2	お客様材質指定
9	ボール	1	お客様材質指定
10	ボールシート	2	PTFE
11	ボールシートOリング	2	お客様材質指定
12	TS受口	2	お客様材質指定
13	ハンドル止めビス	1	SUS304

寸法表

単位:mm

指定サイズ	呼び径 A(B)	呼び圧力 (MPa)	内径 ϕd	面間寸法 L	TS受口部				高さ (参考)		ナット径 ϕDu	ハンドル径 LH
					入口径 ϕd_1	テーパ $1/T$	受口長 ℓ	外径 ϕdo	H	h		
□ 65 (2 1/2)		1	65	259±3.0	76.6	1/48	61	96	221	146	150	188
□ 80 (3)		1	80	311±3.0	89.6	1/49	64	113	262	169	186	230
□ 100 (4)		1	100	390±3.0	114.7	1/56	84	144	317	203	228	283

備考) 1. 各温度における最高許容圧力(使用圧力+水撃圧)は次式によります。

本体材質	使用温度	最高許容圧力
PVC	0~50℃	0~40℃: 最高許容圧力=呼び圧力 40~50℃: 最高許容圧力=呼び圧力×(2.6-0.04×使用温度)
	0~90℃	0~50℃: 最高許容圧力=呼び圧力 50~90℃: 最高許容圧力=呼び圧力×(1.75-0.015×使用温度)

2. TS受口寸法は、JIS K 6743(水道用硬質塩化ビニル管継手)に準じています。

指定欄の口印により指定事項をご記入願います。

お客様名		記入日 年 月 日	
お客様指定欄	本体材質	<input type="checkbox"/> PVC <input type="checkbox"/> HT(C-PVC)	受取印
	Oリング材質	<input type="checkbox"/> EPDM <input type="checkbox"/> FPM	
	禁油処理	<input type="checkbox"/> 要	
特記事項	特記事項		
品名	エスロン ボールバルブ TS式 65~100A	図番	BVX80ATTV

積水化学工業株式会社