

N型 (社) 公共建築協会殿の「水中モーターポンプ」評価品です。

- 改良されたノンクログ形羽根車を装備し、夾雑物を含む汚水の移送・排水に適しています。
- リミットロード特性ですので、馬力オーバーの心配がなく高い信頼性を得ています。



ベルト仕様

■要部標準仕様

項目	吐出し口径(mm)	32	40	50	80	100
取扱液	液 質	汚水・雑排水				
	液 温	0~40℃				
ポンプ	構造	羽根車 ノンクログ				
	軸 封	ダブルメカニカルシール (オイルリフター装備 0.25kW以下は除く)				
	軸 受	密封玉軸受				
	材質	羽根車 FCD700 (0.15kW), FC200 (0.25kW以上)				
	ケーシング	FC200				
	サクシオンカバー	FC200 (0.4kW迄はケーシング一体形)				
モーター	軸封(メカニカルシール)	SiC				
	種類・極数	乾式水中形誘導電動機・2極				
	絶縁	E種・F種				
	相・電圧	50Hz単相100V 三相200V 60Hz単相100V 三相200/220V				
	保護装置(内蔵)	サークルサーマルプロテクタ				
	潤滑油	タービン油VG32				
	材質	フレーム FC150				
配管との接続	主軸	SUS403 0.25kW以下, 0.75kW SUS420J2相当 0.4kW SUS420J2 (接液部) 1.5kW以上				
	ケーブル	VCT				
	配管との接続	特殊ねじ込み相フランジ JIS10Kフランジ(1.5kW以上と着脱付)				

■50/60Hz 共通標準仕様

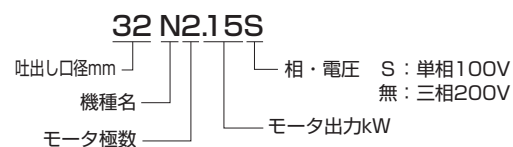
吐出し口径 mm	型 式						出力 kW	相・電圧 V	全揚程 m	吐出し量 m³/min	始動方式	質量(重量)kg						異物通過径 mm	キャブタイヤケーブル			
	非自動形		自動形		自動交互形							非自動形		自動形		自動交互形			材質	心数×断面積 mm²	仕上外径 mm	長さ m
	ベルト仕様	着脱装置仕様	ベルト仕様	着脱装置仕様	ベルト仕様	着脱装置仕様						ベルト仕様	着脱装置仕様	ベルト仕様	着脱装置仕様	ベルト仕様	着脱装置仕様					
32	32N2.15S	(特別付属品)	32NA2.15S	(特別付属品)	32NW2.15S	(特別付属品)	0.15	単100	4	0.08	分相	12.5	—	12.5	—	12.5	—	11	VCT	3×1.25	10.1	6
40	40N2.25S	(特別付属品)	40NA2.25S	(特別付属品)	40NW2.25S	(特別付属品)	0.25	単100	5	0.15	分相	14.0	—	14.5	—	14.5	—	11	VCT	3×1.25	10.1	6
40	40N2.25	(特別付属品)	40NA2.25	(特別付属品)	40NW2.25	(特別付属品)	0.25	≡200	5	0.15	じか入	13.5	—	14.0	—	14.0	—	11	VCT	4×1.25	11.1	6
50	50N2.4S	(特別付属品)	50NA2.4S	(特別付属品)	50NW2.4S	(特別付属品)	0.4	単100	6	0.20	コンデンサ	17.0	—	17.0	—	17.0	—	15	VCT	3×1.25	10.1	6
50	50N2.4	(特別付属品)	50NA2.4	(特別付属品)	50NW2.4	(特別付属品)	0.4	≡200	6	0.20	じか入	15.0	—	16.5	—	16.5	—	15	VCT	4×1.25	11.1	6
50	50N2.75	(特別付属品)	50NA2.75	(特別付属品)	50NW2.75	(特別付属品)	0.75	≡200	8	0.26	じか入	20.0	—	23.0	—	23.0	—	22	VCT	4×1.25	11.1	6

●表示質量は、ケーブルを除くポンプ単体の質量です。

■用途

1. 浄化槽・小規模処理場の排水用。
2. 厨房の雑排水用。
3. 工場・洗車場・ビル・地下室などの汚水排水用。
4. 夾雑物を含む汚水の排水用。

型式説明 下記の型式は説明用型式例です。

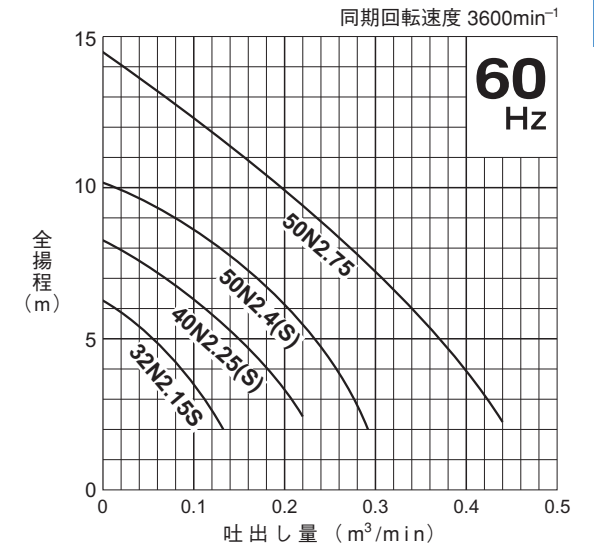
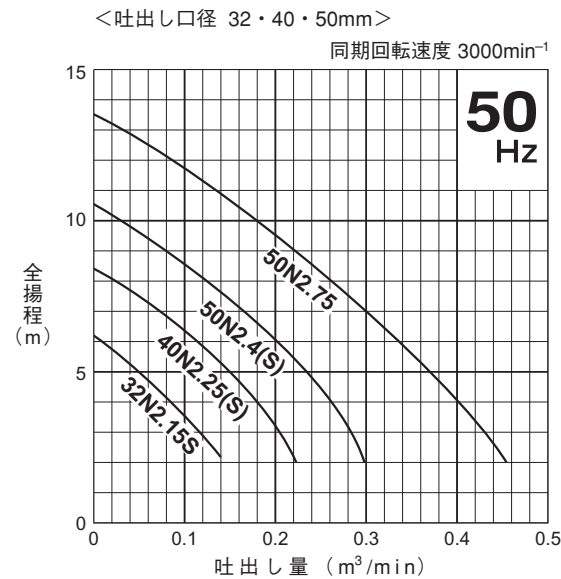


■特殊仕様

モーター変更	異電圧50Hz三相400V 60Hz三相400/440V
材質変更	羽根車SCS13/14 サクシオンカバーSCS13/14 (0.75kW以上)
潤滑油変更	流動パラフィンVG15
その他	<ul style="list-style-type: none"> ●ケーブル仕様変更 ●高温水仕様 ※ ●塗装仕様変更 ●立会試験

●※高温水仕様は適用できないものもありますので別途お問い合わせください。
●上記以外の特殊仕様につきましては最寄りの営業店までお問い合わせください。

■性能曲線 非自動形・自動形・自動交互形とも性能は同一です。



■ベルト仕様標準付属品

- キャブタイヤケーブル 1本
- 特殊ねじ込み相フランジ (ボルト・パッキン付) 1式

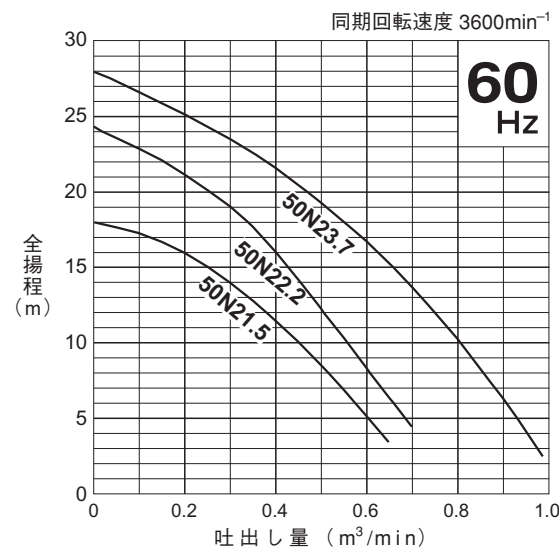
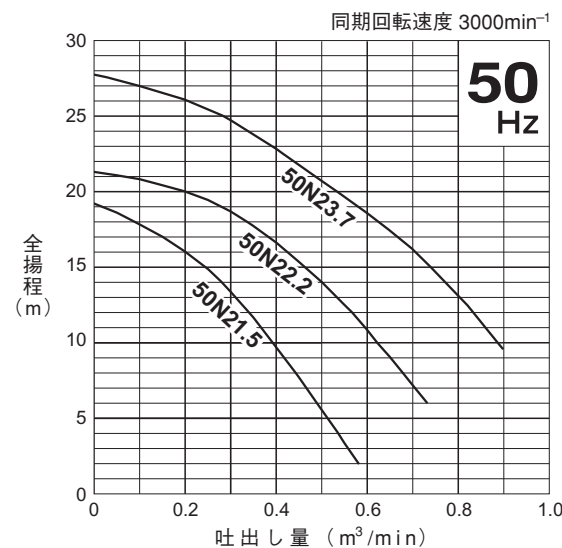
■特別付属品

- 小形ポンプ用樹脂製着脱装置TOK4-A型
 - ・着脱バンド (ボルト付) 1式
 - ・ガイドサポート (ボルト付) 1式
 - ・ガイドフック 1式
 - ・ポンプ昇降用チェーン (シャックル付4m) 1本
 - ・ゴムベローズ 1個 (基礎ボルトは非付属品です。)
- 制御機器
- マンホール

N型

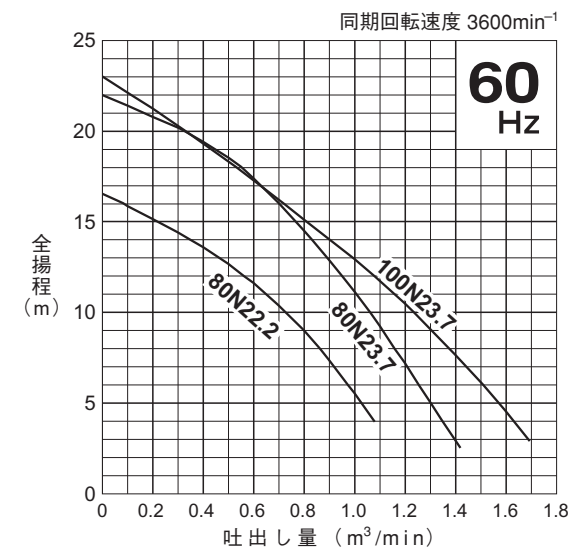
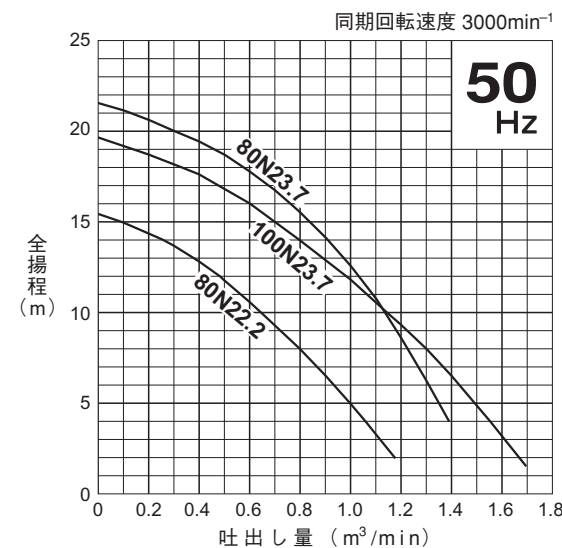
■性能曲線 非自動形・自動形・自動交互形とも性能は同一です。

<吐出し口径 50mm>



■性能曲線 非自動形・自動形・自動交互形とも性能は同一です。

<吐出し口径 80・100mm>



50/60Hz 共通標準仕様

吐出し口径 mm	型 式						出力 kW	相・電圧 V	全揚程 m	吐出量 m³/min	始動方式	質量(重量)kg						異物通過径 mm	キャブタイヤケーブル			
	非自動形		自動形		自動交互形							非自動形		自動形		自動交互形			材質	心数×断面積 mm²	仕上外径 mm	長さ m
	バンド仕様	着脱装置仕様	バンド仕様	着脱装置仕様	バンド仕様	着脱装置仕様						バンド仕様	着脱装置仕様	バンド仕様	着脱装置仕様	バンド仕様	着脱装置仕様					
50	50N21.5	TOS50N21.5	50NA21.5	TOS50NA21.5	50NW21.5	TOS50NW21.5	1.5	≒200	16/14	0.2/0.3	じか入	38.0	36.0	39.0	37.0	40.0	38.0	20	VCT	4×1.25	11.1	6
50	50N22.2	TOS50N22.2	50NA22.2	TOS50NA22.2	50NW22.2	TOS50NW22.2	2.2	≒200	20/19	0.2/0.3	じか入	49.0	47.0	52.0	50.0	52.0	50.0	20	VCT	4×2	11.8	6
50	50N23.7	TOS50N23.7	50NA23.7	TOS50NA23.7	50NW23.7	TOS50NW23.7	3.7	≒200	26/23.5	0.2/0.3	じか入	59.0	58.0	62.0	61.0	70.0	69.0	20	VCT	4×3.5	13.9	6
80	80N22.2	TOS80N22.2	80NA22.2	TOS80NA22.2	80NW22.2	TOS80NW22.2	2.2	≒200	8/9	0.8	じか入	61.0	51.0	64.0	54.0	64.0	54.0	30/33	VCT	4×2	11.8	6
80	80N23.7	TOS80N23.7	80NA23.7	TOS80NA23.7	80NW23.7	TOS80NW23.7	3.7	≒200	15.5/16	0.8/0.7	じか入	63.0	62.0	74.0	73.0	74.0	74.0	30	VCT	4×3.5	13.9	6
100	100N23.7	TOS100N23.7	100NA23.7	TOS100NA23.7	100NW23.7	TOS100NW23.7	3.7	≒200	8/10.5	1.3/1.2	じか入	70.0	69.0	81.0	80.0	81.0	80.0	39/38	VCT	4×3.5	13.9	6

●表示質量は、ケーブルを除くポンプ単体の質量です。

■バンド仕様標準付属品

- キャブタイヤケーブル 1本
- JIS10Kねじ込み相フランジ (ボルト・パッキン付) 1式

■特別付属品

- 制御機器
- マンホール

■着脱装置仕様標準付属品

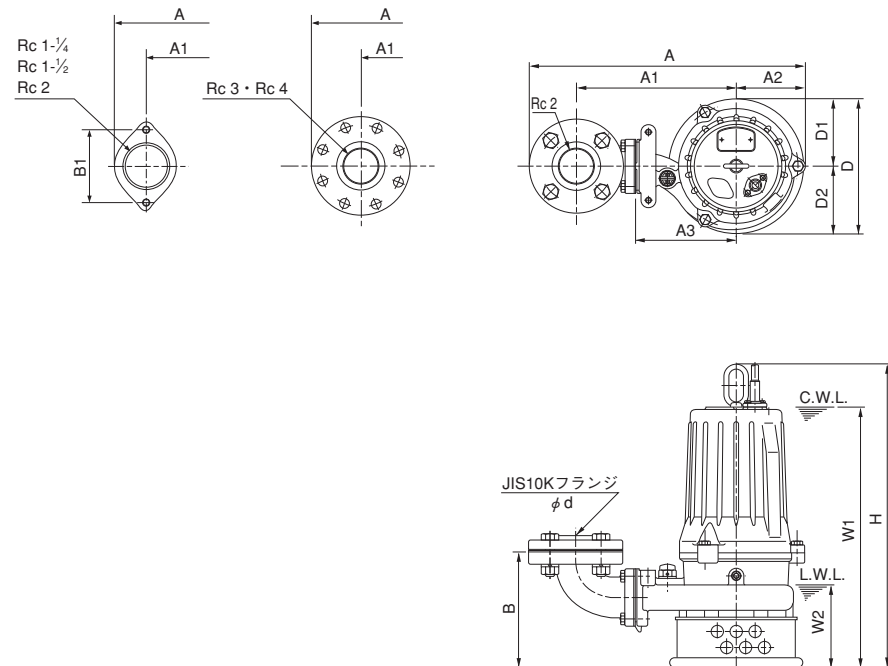
- キャブタイヤケーブル 1本
- ガイドサポート (ボルト付) 1式
- 着脱バンド (ボルト付) 1式
質量 (重量): 吐出し口径 50mm用 13kg
80mm用 23kg
100mm用 31kg
- ガイドフック (ボルト付) 1式
- ポンプ昇降用チェーン (シャックル付5m) 1本
- ガイドコネクタ (ボルト付) 1式
(基礎ボルトは非付属です。)

N型

■外形据付寸法図 (例) 単位: mm

C.W.L. (連続運転最低水位)
L.W.L. (運転可能最低水位)

非自動形バンド仕様



●出力3.7kWについては、2点吊り構造となります。

寸法表 単位: mm

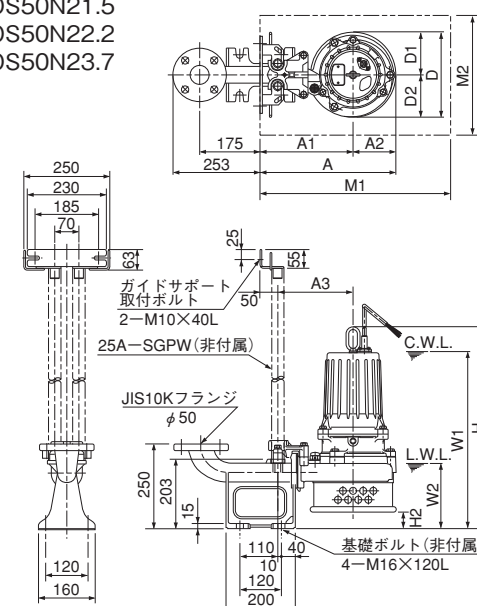
型 式	d	A	A1	A2	A3	B	B1	D	D1	D2	H	W1	W2
32N2.15S	32	222	105	80	—	89	90	158	78	80	345	240	80
40N2.25S	40	222	105	80	—	89	90	158	78	80	345	240	80
40N2.25	40	222	105	80	—	89	90	158	78	80	345	240	80
50N2.4S	50	246	110	97	—	103	90	194	97	97	411	365	90
50N2.4	50	246	110	97	—	103	90	194	97	97	378	330	90
50N2.75	50	256	120	97	—	117	90	194	97	97	387	355	120
50N21.5	50	455	263	114	165	192	—	222	111	111	502	430	135
50N22.2	50	466	263	125	165	191	—	250	125	125	543	470	140
50N23.7	50	466	263	125	165	191	—	250	125	125	546	500	140
80N22.2	80	495	277	125	165	263	—	250	125	125	564	490	155
80N23.7	80	495	277	125	165	263	—	250	125	125	567	520	155
100N23.7	100	524	294	125	185	260	—	252	125	127	578	535	165

■外形据付寸法図 (例) 単位: mm

C.W.L. (連続運転最低水位)
L.W.L. (運転可能最低水位)

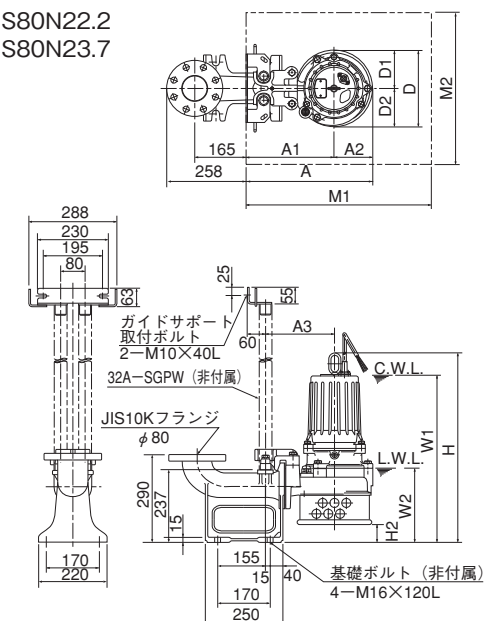
非自動形着脱装置仕様

TOS50N21.5
TOS50N22.2
TOS50N23.7



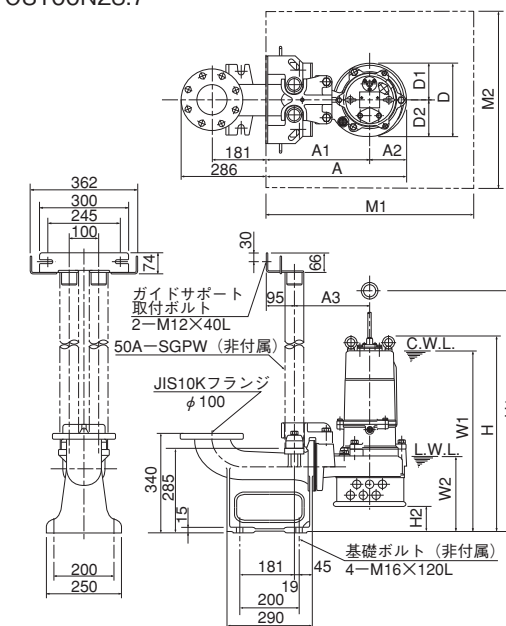
3.7kWは2点吊り構造です。

TOS80N22.2
TOS80N23.7



3.7kWは2点吊り構造です。

TOS100N23.7



寸法表 単位: mm

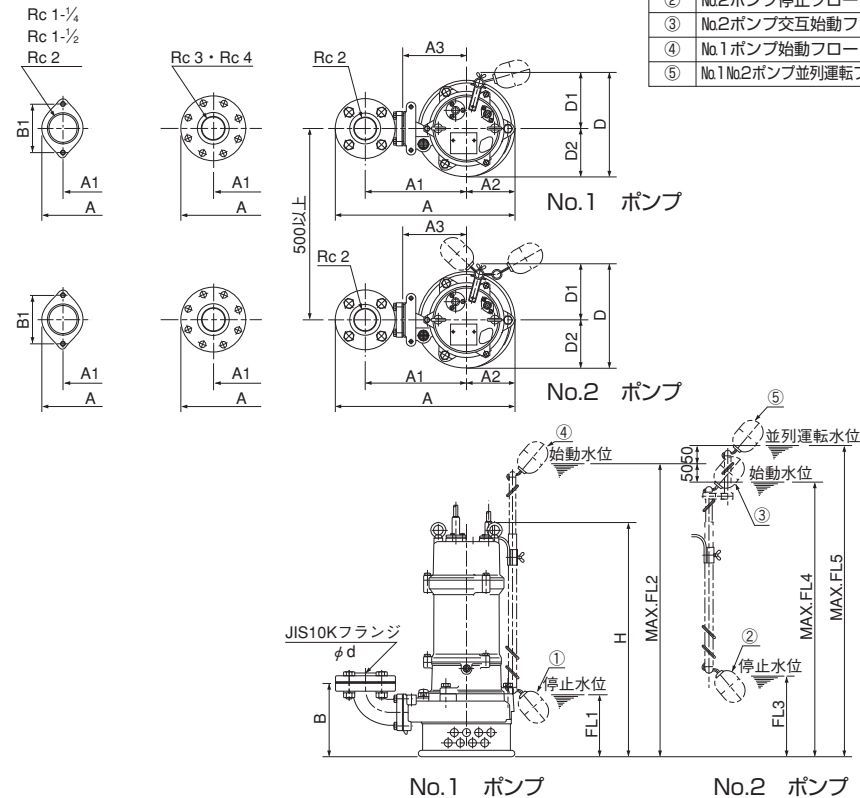
型 式	A	A1	A2	A3	D	D1	D2	W1	W2	H	H1	H2	M1	M2
TOS50N21.5	384	270	114	220	222	111	111	480	185	550	—	47	550	350
TOS50N22.2	395	270	125	220	250	125	125	520	190	591	—	48	550	350
TOS50N23.7	395	270	125	220	250	125	125	550	190	594	815	48	550	350
TOS80N22.2	410	285	125	225	250	125	125	543	240	619	—	55	600	500
TOS80N23.7	410	285	125	225	250	125	125	575	210	622	840	55	600	500
TOS100N23.7	475	350	125	255	252	125	127	620	250	663	885	85	600	500

N型

外形据付寸法図 (例) 単位: mm

自動形 (No.1 ポンプ) と自動交互形 (No.2 ポンプ) を組み合わせることにより自動交互連動運転を行います。

自動形・自動交互形
ベンド仕様



フロート名称・識別

記号	名称	色
①	No.1 ポンプ停止フロート	赤
②	No.2 ポンプ停止フロート	赤
③	No.2 ポンプ交互始動フロート	黄
④	No.1 ポンプ始動フロート	黄
⑤	No.1 No.2 ポンプ並列運転フロート	緑

寸法表 単位: mm

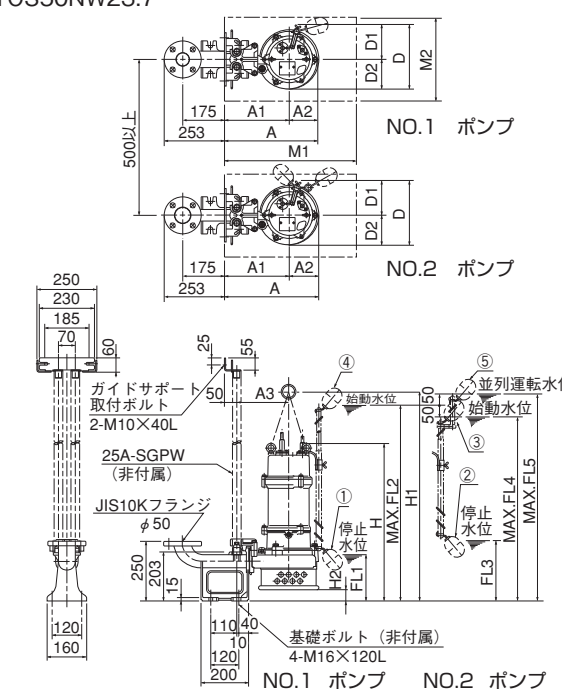
型式	d	A	A1	A2	A3	B	B1	D	D1	D2	H	FL1	FL2	FL3	FL4	FL5
32NA2.15S	32	222	105	80	—	89	90	194	78	116	395	110	500	—	—	—
40NA2.25S	40	222	105	80	—	89	90	194	78	116	395	110	500	—	—	—
40NA2.25	40	222	105	80	—	89	90	194	78	116	395	110	500	—	—	—
50NA2.4S	50	246	110	97	—	103	90	213	97	116	428	130	550	—	—	—
50NA2.4	50	246	110	97	—	103	90	213	97	116	428	130	550	—	—	—
50NA2.75	50	285	120	126	—	117	90	194	97	97	468	120	625	—	—	—
50NA21.5	50	476	263	136	165	192	—	222	111	111	597	189	725	—	—	—
50NA22.2	50	466	263	125	165	191	—	261	136	125	637	164	766	—	—	—
50NA23.7	50	466	263	125	165	191	—	268	143	125	610	164	830	—	—	—
80NA22.2	80	495	277	125	165	263	—	261	136	125	658	185	787	—	—	—
80NA23.7	80	495	277	125	165	263	—	268	143	125	631	185	851	—	—	—
100NA23.7	100	524	294	125	185	260	—	269	142	127	642	196	862	—	—	—
32NW2.15S	32	222	105	80	—	89	90	228	78	151	395	—	—	140	450	610
40NW2.25S	40	222	105	80	—	89	90	228	78	151	395	—	—	140	450	610
40NW2.25	40	222	105	80	—	89	90	228	78	151	395	—	—	140	450	610
50NW2.4S	50	246	110	97	—	103	90	248	97	151	428	—	—	160	500	600
50NW2.4	50	246	110	97	—	103	90	248	97	151	428	—	—	160	500	600
50NW2.75	50	311	120	152	—	117	90	194	97	97	468	—	—	150	575	675
50NW21.5	50	504	263	164	165	192	—	222	111	111	597	—	—	189	675	775
50NW22.2	50	466	263	125	165	191	—	288	163	125	637	—	—	164	716	816
50NW23.7	50	466	263	125	165	191	—	268	143	125	610	—	—	164	780	880
80NW22.2	80	495	277	125	165	263	—	288	163	125	658	—	—	185	737	837
80NW23.7	80	495	277	125	165	263	—	268	143	125	631	—	—	185	801	901
100NW23.7	100	524	294	125	185	260	—	269	142	127	642	—	—	196	812	912

外形据付寸法図 (例) 単位: mm

自動形 (No.1 ポンプ) と自動交互形 (No.2 ポンプ) を組み合わせることにより自動交互連動運転を行います。

自動形・自動交互形
着脱装置仕様

- TOS50NA21.5
- TOS50NA22.2
- TOS50NA23.7
- TOS50NW21.5
- TOS50NW22.2
- TOS50NW23.7



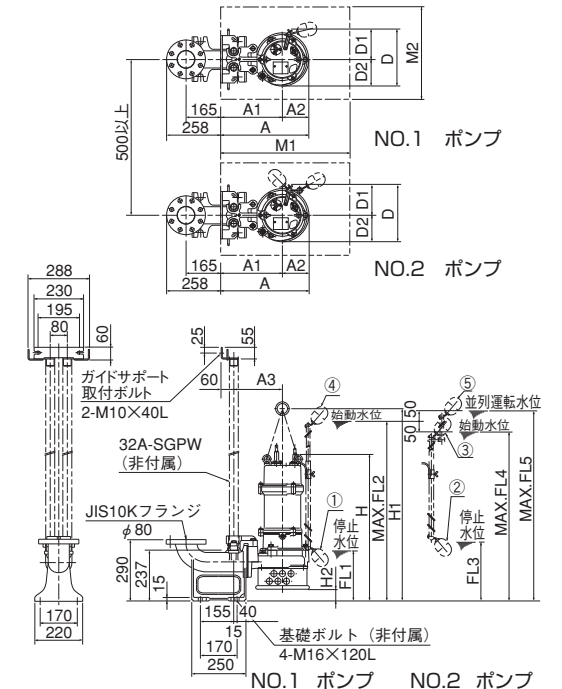
寸法表 単位: mm

型式	A	A1	A2	A3	D	D1	D2	H	H1	H2	FL1	FL2	FL3	FL4	FL5	M1	M2
TOS50NA21.5	406	270	136	220	222	111	111	646	—	47	236	772	—	—	—	550	350
TOS50NA22.2	395	270	125	220	261	136	125	685	—	48	212	814	—	—	—	550	350
TOS50NA23.7	395	270	125	220	268	143	125	658	875	48	212	878	—	—	—	550	350
TOS80NA22.2	410	285	125	225	261	125	136	713	—	55	240	842	—	—	—	600	500
TOS80NA23.7	410	285	125	225	267	142	125	686	905	55	240	906	—	—	—	600	500
TOS50NW21.5	434	270	164	220	222	111	111	644	—	47	—	—	236	722	822	550	350
TOS50NW22.2	395	270	125	220	288	163	125	685	—	48	—	—	212	764	864	550	350
TOS50NW23.7	395	270	125	220	268	143	125	658	875	48	—	—	212	828	928	550	350
TOS80NW22.2	410	285	125	225	288	163	125	713	—	55	—	—	240	792	892	600	500
TOS80NW23.7	410	285	125	225	267	142	125	686	905	55	—	—	240	856	956	600	500

フロート名称・識別

記号	名称	色
①	No.1 ポンプ停止フロート	赤
②	No.2 ポンプ停止フロート	赤
③	No.2 ポンプ交互始動フロート	黄
④	No.1 ポンプ始動フロート	黄
⑤	No.1 No.2 ポンプ並列運転フロート	緑

- TOS80NA22.2
- TOS80NA23.7
- TOS80NW22.2
- TOS80NW23.7



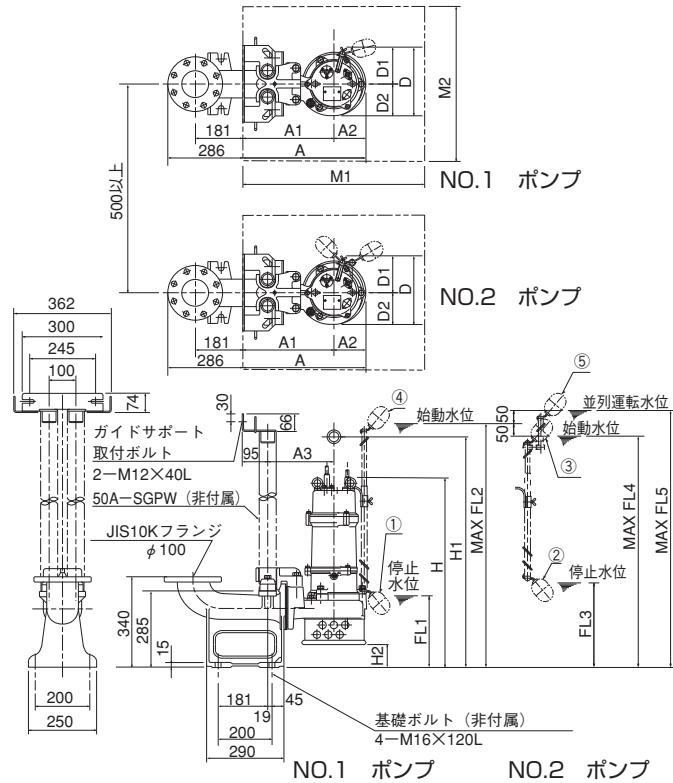
N型

外形据付寸法図 (例) 単位: mm

自動形 (No.1 ポンプ) と自動交互形 (No.2 ポンプ) を組み合わせることにより自動交互連動運転を行います。

自動形・自動交互形
着脱装置仕様

TOS100NA23.7
TOS100NW23.7



フロート名称・識別

記号	名称	色
①	No.1 ポンプ停止フロート	赤
②	No.2 ポンプ停止フロート	赤
③	No.2 ポンプ交互始動フロート	黄
④	No.1 ポンプ始動フロート	黄
⑤	No.1 No.2 ポンプ並列運転フロート	緑

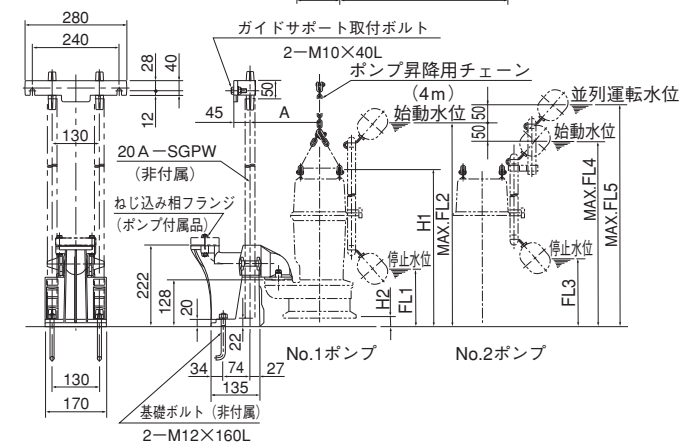
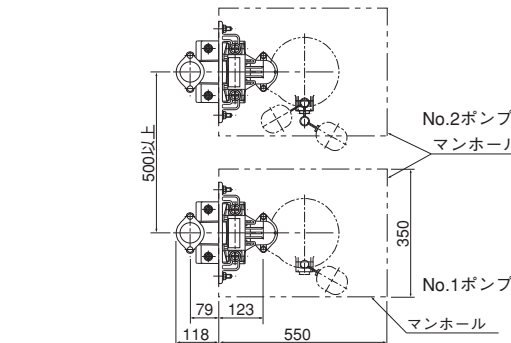
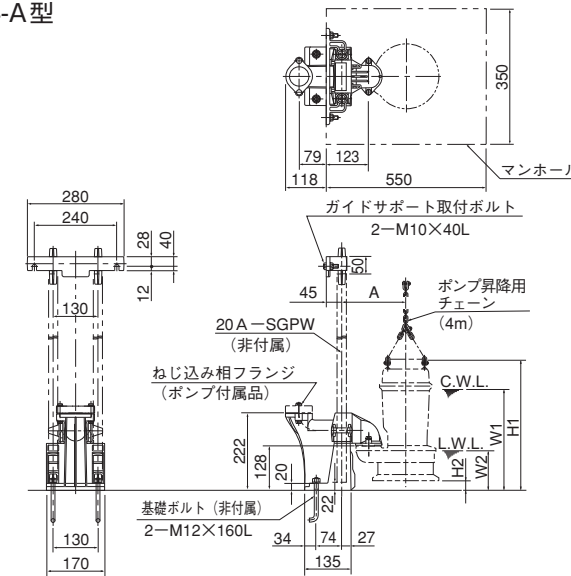
寸法表 単位: mm

型式	A	A1	A2	A3	D	D1	D2	H	H1	H2	FL1	FL2	FL3	FL4	FL5	M1	M2
TOS100NA23.7	475	350	125	255	270	143	127	727	945	85	281	947	—	—	—	600	500
TOS100NW23.7	475	350	125	255	270	143	127	727	945	85	—	—	281	897	997	600	500

特別付属品

小形ポンプ用樹脂着脱装置
単位: mm

TOK4-A型



C.W.L. (連続運転最低水位)
L.W.L. (運転可能最低水位)

非自動形 寸法表 単位: mm

適応型式	H1	H2	W1	W2	A
32N2.15S	361	39	278	118	183
40N2.25	361	39	278	118	183
40N2.25S	361	39	278	118	183
50N2.4	380	26	356	116	188
50N2.4S	413	26	403	128	188
50N2.75	398	11	366	131	198

自動形 (No.1 ポンプ) と自動交互形 (No.2 ポンプ) を組み合わせることにより自動交互連動運転を行います。

自動形 寸法表 単位: mm

適応型式	H1	H2	FL1	FL2	A
32NA2.15S	411	39	148	538	183
40NA2.25	411	39	148	538	183
40NA2.25S	411	39	148	538	183
50NA2.4	430	26	156	576	188
50NA2.4S	430	26	156	576	188
50NA2.75	479	11	131	636	198

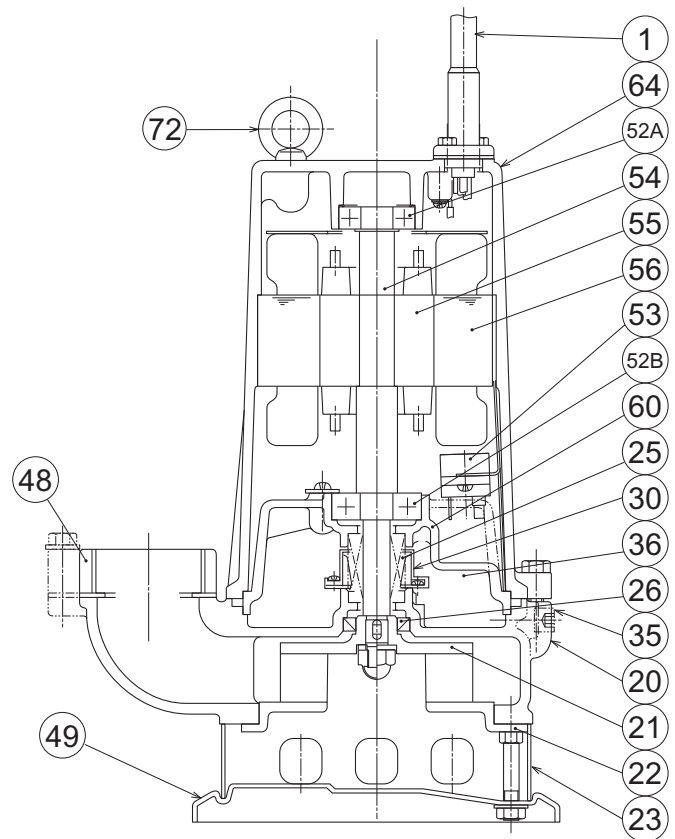
自動交互形 寸法表 単位: mm

適応型式	H1	H2	FL3	FL4	FL5	A
32NW2.15S	411	39	178	488	648	183
40NW2.25	411	39	178	488	648	183
40NW2.25S	411	39	178	488	648	183
50NW2.4	430	26	186	526	626	188
50NW2.4S	430	26	186	526	626	188
50NW2.75	479	11	161	586	686	198

N型

■構造断面図 (例)

非自動形バンド仕様

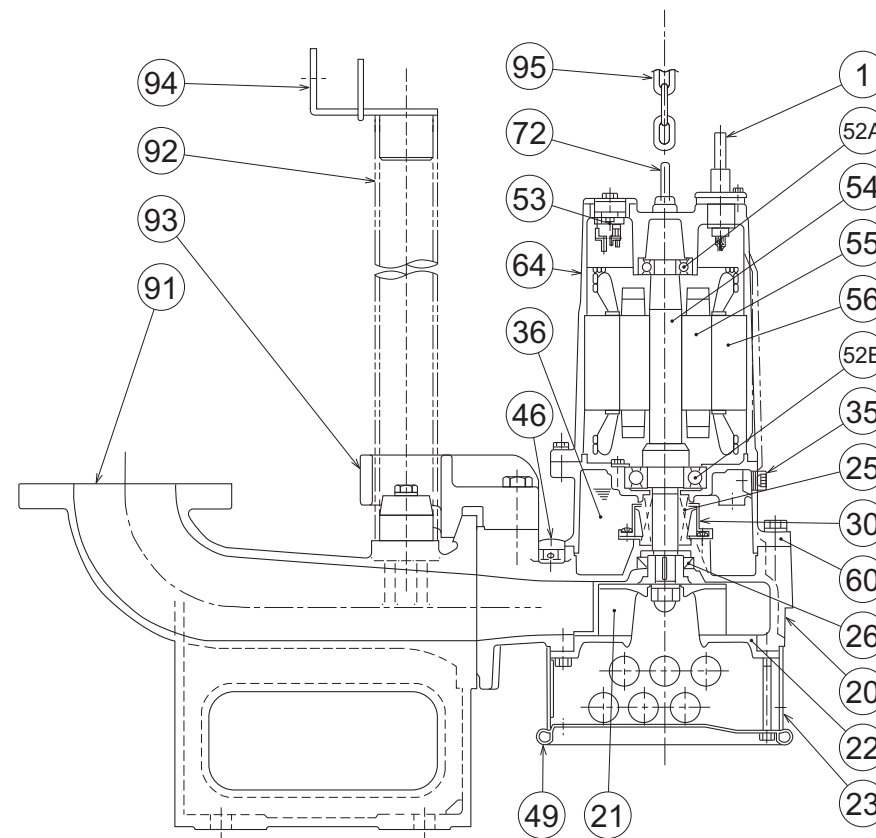


品名・材質表

品番	品名	材質	品番	品名	材質	品番	品名	材質
1	キャブタイヤケーブル	VCT	30	オイルリフター	樹脂	53	モータ保護装置	
20	ポンプケーシング	FC200	35	注油プラグ	SUS304	54	主軸	SUS403/SUS420J2
21	羽根車	FC200	36	潤滑油	タービン油	55	回転子	
22	サクシオンカバー	FC200	48	ねじ込み相フランジ	樹脂/FC200	56	固定子	
23	ストレーナ	SPC	49	底板	SPC	60	ベアリングハウジング	FC150
25	メカニカルシール		52A	上部軸受		64	モータフレーム	FC150
26	オイルシール		52B	下部軸受		72	吊りボルト	SUS304

■構造断面図 (例)

非自動形着脱装置仕様



品名・材質表

品番	品名	材質	品番	品名	材質	品番	品名	材質
1	キャブタイヤケーブル	VCT	36	潤滑油	タービン油	60	ベアリングハウジング	FC150
20	ポンプケーシング	FC200	46	エアバルブ	樹脂	64	モータフレーム	FC150
21	羽根車	FC200	49	底板	SPCC	72	吊りボルト	SUS304
22	サクシオンカバー	FC200	52A	上部軸受		91	着脱バンド	FC200
23	ストレーナ	SPCC	52B	下部軸受		92	ガイドパイプ	SGPW(非付属)
25	メカニカルシール		53	モータ保護装置		93	ガイドフック	FCD450
26	オイルシール		54	主軸	SUS403/SUS420J2	94	ガイドサポート	SUS304
30	オイルリフター	樹脂	55	回転子		95	チェーン	SS400※
35	注油プラグ	SUS304	56	固定子				

●※ SUS304に変更可能です。