

# KTZ型



- 一般工事排水からディープウェルまで豊富な型式からお選びいただけます。
- 耐水圧メカニカルシールを標準採用し、最大水没可能深さが向上しました。
- 片水路による効率的なモータ冷却方式、上吐出し口採用による省スペース仕様です。

## ■用途

1. 土木・建築工事の排水用。
2. 雨水・湧水・溜り水の排水用。
3. 一般的揚水・排水用。

## ■要部標準仕様

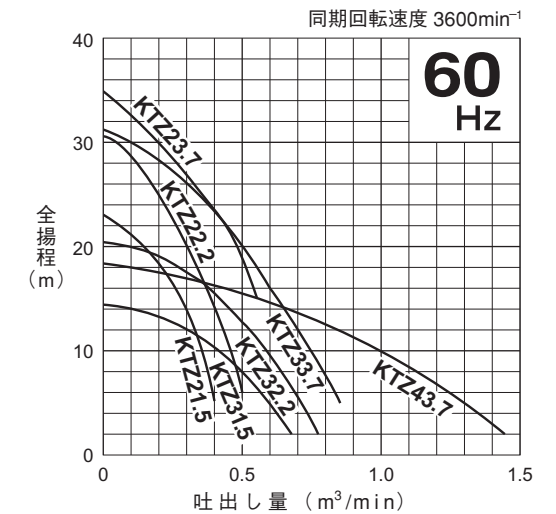
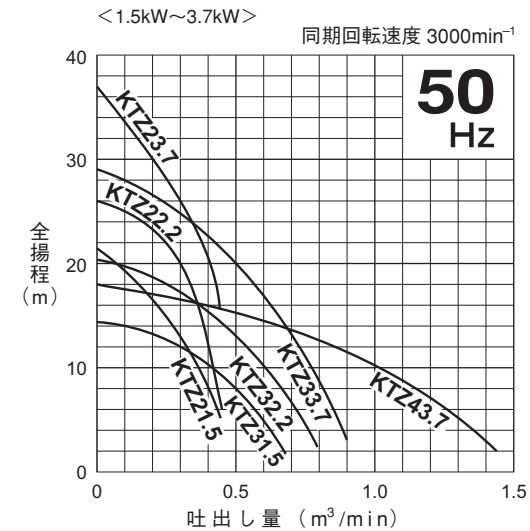
項目		吐出し口径(mm)			
		50	80	100	150
取扱液	液 質	湧水・工事排水・土砂水			
	液 温	0~40℃			
ポンプ	構造	羽 根 車	オープン		
		軸	ダブルメカニカルシール (オイルリフター装備)		
		軸 受	密封玉軸受		
	材質	羽 根 車	高クロム鋼鉄 (HiCrFC)		
		ケーシング	FC200		
		サクシヨンカバー	FCD500		
	軸(メカニカルシール)	SiC			
モータ	種 類・極 数	乾式水中形誘導電動機・2極			
	絶 縁	F種			
	相 ・ 電 圧	50Hz三相200V 60Hz三相200/220V			
	保護装置(内蔵)	サークルサーマルプロテクタ			
	潤 滑 油	タービン油VG32			
	材質	フ レ ーム	FC150		
		主 軸	SUS420J2(接液部) 3.7kW以下 SUS420J2 5.5kW以上		
ケ ー ブ ル		VCT(1.5~2.2kW)、2PNCT-F(3.7~11kW)			
接 続	ホースカップリング				

## ■特殊仕様

モータ変更	異電圧50Hz三相400V 60Hz三相400/440V
材質変更	羽根車SCS13/14 サクシヨンカバーSCS13/14
吐出し口変更	吐出し短管付フランジ仕様 センターフランジ仕様 ねじ込みフランジ仕様
その他	●高温水仕様 ※ ●ケーブル仕様変更 ●塗装仕様変更 ●耐海水仕様

- ※高温水仕様は適用できないものもありますので別途お問い合わせください。
- 上記以外の特殊仕様につきましては最寄りの営業店までお問い合わせください。

## ■性能曲線



## ■50/60Hz 共通標準仕様

吐出し口径 mm	型 式	出力 kW	相・電圧 (三相) V	全揚程 m	吐出し量 m³/min	始動方式	質量 (重量) kg	異物 通過径 mm	キャブタイヤケーブル			
									材質	心数×断面積 mm²	仕上外径 mm	長さ m
50	KTZ21.5	1.5	200	15.0/16.5	0.25	じか入	30	8.5	VCT	4×1.25	11.1	8
50	KTZ22.2	2.2	200	20.0	0.30	じか入	34	8.5	VCT	4×1.25	11.1	8
50	KTZ23.7	3.7	200	30.0	0.20	じか入	63	8.5	2PNCT-F	4×2	14.4	8
80	KTZ31.5	1.5	200	8.0	0.50	じか入	30	8.5	VCT	4×1.25	11.1	8
80	KTZ32.2	2.2	200	10.0	0.60	じか入	34	8.5	VCT	4×1.25	11.1	8
80	KTZ33.7	3.7	200	20.0	0.50	じか入	63	8.5	2PNCT-F	4×2	14.4	8
100	KTZ43.7	3.7	200	10.0	1.00	じか入	63	8.5	2PNCT-F	4×2	14.4	8

●表示質量は、ケーブルを除くポンプ単体の質量です。

## ■標準付属品

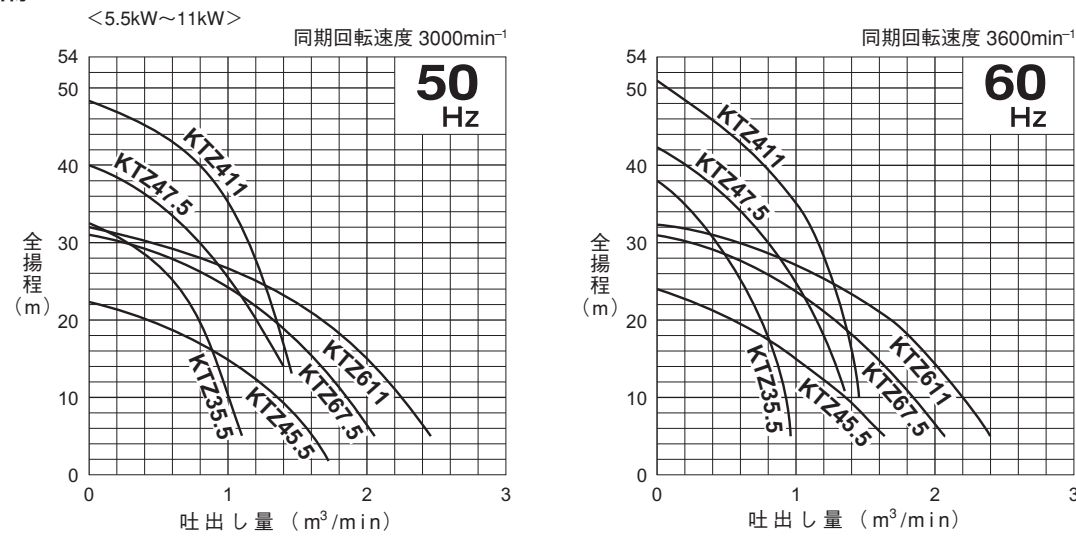
- キャブタイヤケーブル ..... 1本
- ホースカップリング ..... 1個

## ■特別付属品

- 制御機器

# KTZ型

## 性能曲線



## 50/60Hz 共通標準仕様

吐出 口径 mm	型 式	出力 kW	相・電圧 (三相) V	全揚程 m	吐出量 m³/min	始動方式	質量 {重量} kg	異物 通過径 mm	キャブタイヤケーブル			
									材質	心数×断面積 mm²	仕上外径 mm	長さ m
80	KTZ35.5	5.5	200	25.0	0.60	じか入	82	8.5	2PNCT・F	4×3.5	16.8	8
100	KTZ45.5	5.5	200	15.0	1.00	じか入	82	8.5	2PNCT・F	4×3.5	16.8	8
100	KTZ47.5	7.5	200	30.0	0.80	じか入	105	12.0	2PNCT・F	4×5.5	19.8	8
100	KTZ411	11	200	35.0	1.00	じか入	133	12.0	2PNCT・F	4×8	21.7	8
150	KTZ67.5	7.5	200	15.0	1.60	じか入	107	20.0	2PNCT・F	4×5.5	19.8	8
150	KTZ611	11	200	20.0	1.70	じか入	136	20.0	2PNCT・F	4×8	21.7	8

●表示質量は、ケーブルを除くポンプ単体の質量です。

## 標準付属品

- キャブタイヤケーブル ..... 1本
- ホースカップリング ..... 1個

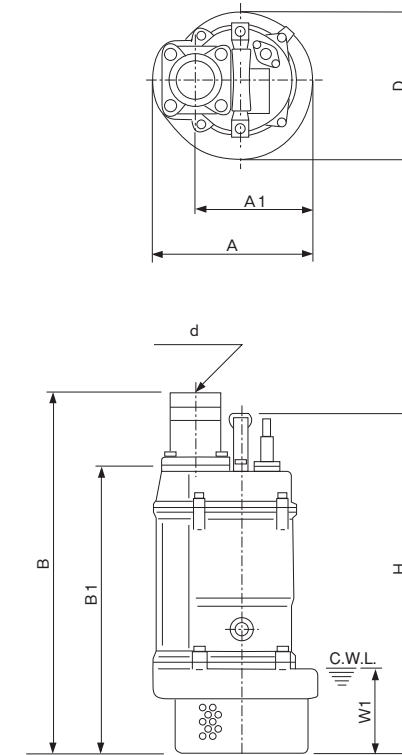
## 特別付属品

- 制御機器

C.W.L. (連続運転最低水位)

## 外形寸法図 (例) 単位: mm

1.5~2.2kW



## 寸法表

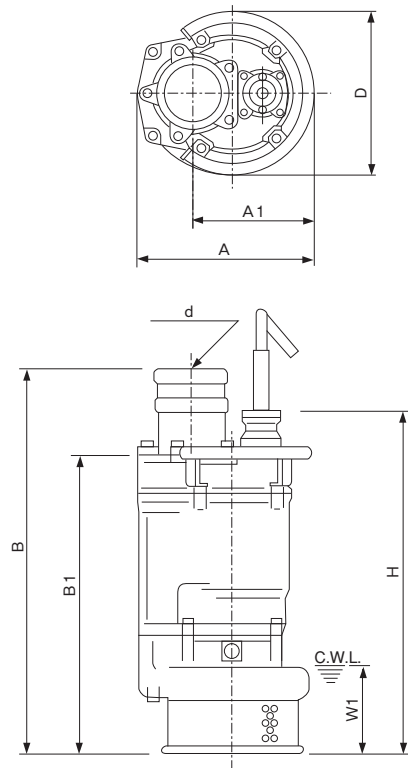
型 式	d	A	A1	B	B1	D	H	W1
KTZ21.5	50	235	173	509	401	216	478	120
KTZ31.5	80	235	173	509	401	216	478	120
KTZ22.2	50	235	173	529	421	216	498	120
KTZ32.2	80	235	173	529	421	216	498	120
KTZ23.7	50	283	208	627	504	252	637	150
KTZ33.7	80	283	208	627	504	252	637	150
KTZ43.7	100	283	208	642	504	252	637	150
KTZ35.5	80	306	218	671	548	259	688	150
KTZ45.5	100	306	218	686	548	259	688	150

# KTZ型

■外形寸法図（例） 単位：mm

C.W.L.（連続運転最低水位）

11kW

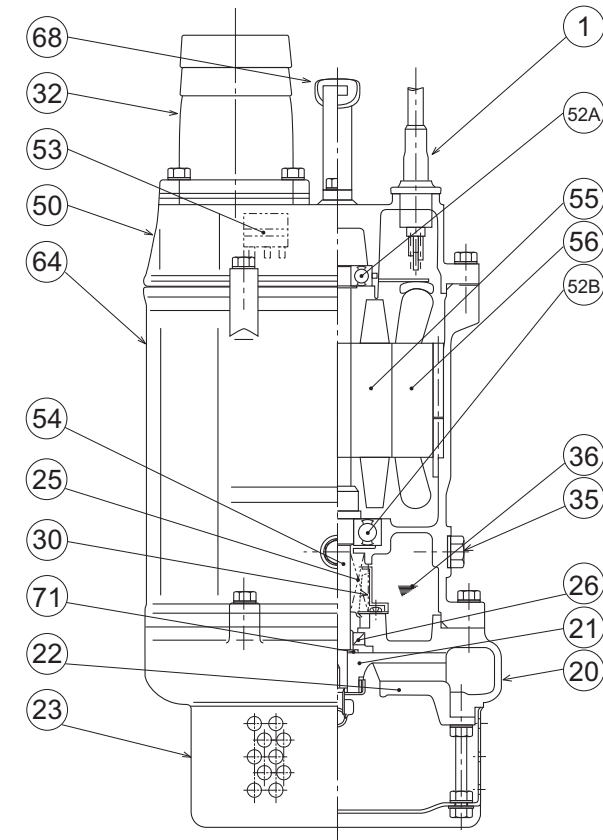


寸法表

型 式	d	A	A1	B	B1	D	H	W1
KTZ47.5	100	330	240	764	626	314	687	190
KTZ67.5	150	330	240	799	626	314	687	190
KTZ411	100	373	260	806	645	350	740	190
KTZ611	150	373	260	826	645	350	740	190

■構造断面図（例）

KTZ21.5



品名・材質表

品番	品 名	材 質	品番	品 名	材 質	品番	品 名	材 質
1	キャブタイヤケーブル	2PNCT・F/VCT	30	オイルリフター	樹脂	53	モータ保護装置	
20	ポンプケーシング	FC200	32	ホースカップリング	ADC12/FC200	54	主 軸	SUS420J2(接線部)/SUS420J2
21	羽 根 車	HiCrFC	35	注 油 プ ラ グ	SUS304	55	回 転 子	
22	サクシヨンカバー	FCD500	36	潤 滑 油	タービン油	56	固 定 子	
23	ス ト レ ー ナ	SPCC	50	モータブラケット	FC150	64	モータフレーム	FC150
25	メカニカルシール		52A	上 部 軸 受		68	ハ ン ド ル	SPCC/合成ゴム(1.5~2.2kW) S3P+S3(7.5~11kW)
26	オイルシール		52B	下 部 軸 受		71	軸 ス リ ー プ	SUS403/SUS304

●掲載例以外の型式の構造断面図については、最寄りの営業店迄お問い合わせください。