

■特長

- 軽量小型で取扱いが容易です。
機種が豊富でピッタリのポンプが選べます。
- モータの焼損を防ぎます。
自動復帰形のモータ保護装置(オートカット)を内蔵し、過負荷、羽根車ロック、欠相によるモータ焼損を防止しています。また、ケーブルには心線シールを施していますので、万一、ケーブル外被が破れたり、ケーブル先端が水につかった場合でもモータ室への浸水を防止できます。
- 長寿命です。
軸封部は、耐摩耗性にすぐれたダブルメカニカルシールとオイルシールを併用するとともに、ノンプレッシャー方式(2.2kW以上)も採用しています。

■主要仕様

取扱液	液質	汚水
	温度	0～32℃
材質	ケーブル	VCT (11kWのみ2PNCT)
	ポンプ軸	SUS420J2
	ポンプケーシング	FC200
	羽根車	FC200 (11kWのみFCD500)
電動機	名称	乾式水中形誘導電動機
	絶縁階級	E種
	相	三相
	電圧	200/200・220V (0.4～11kW)

(注) 出力0.75kW以下のD・DWタイプは受注生産のため納期がかかりますので事前に弊社支店又は営業所までご確認ください。

■用途

- 浄化槽、小規模処理場などの消泡用
- ビル、地下室などの排水用
- 地下道、洞道などの雨水、湧水の排水用
- 簡単な農事・園芸用
- その他、汚水や湧水の排水、散水用

■特別仕様

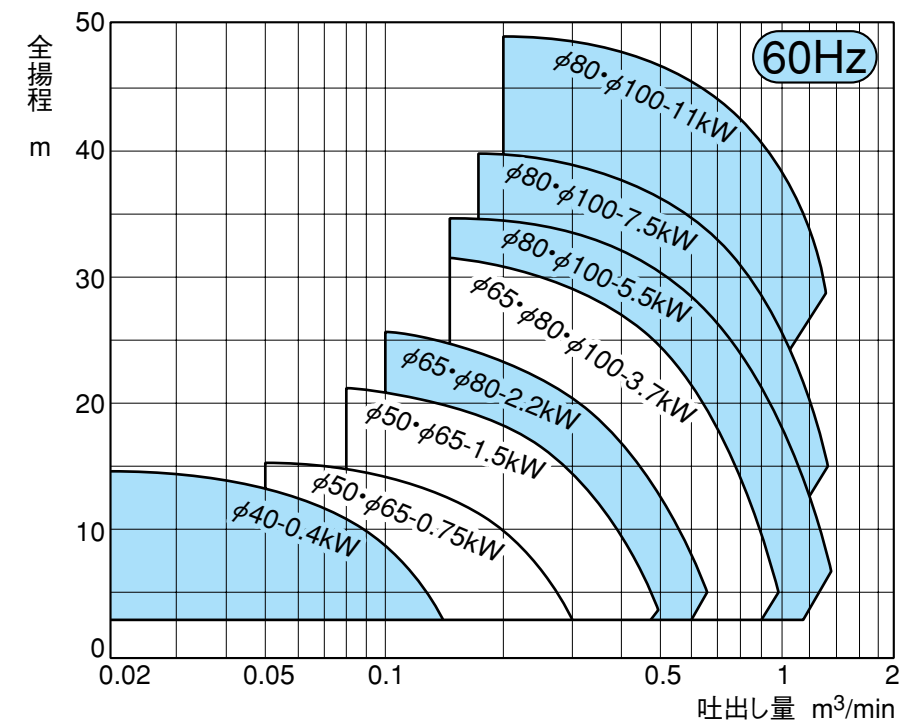
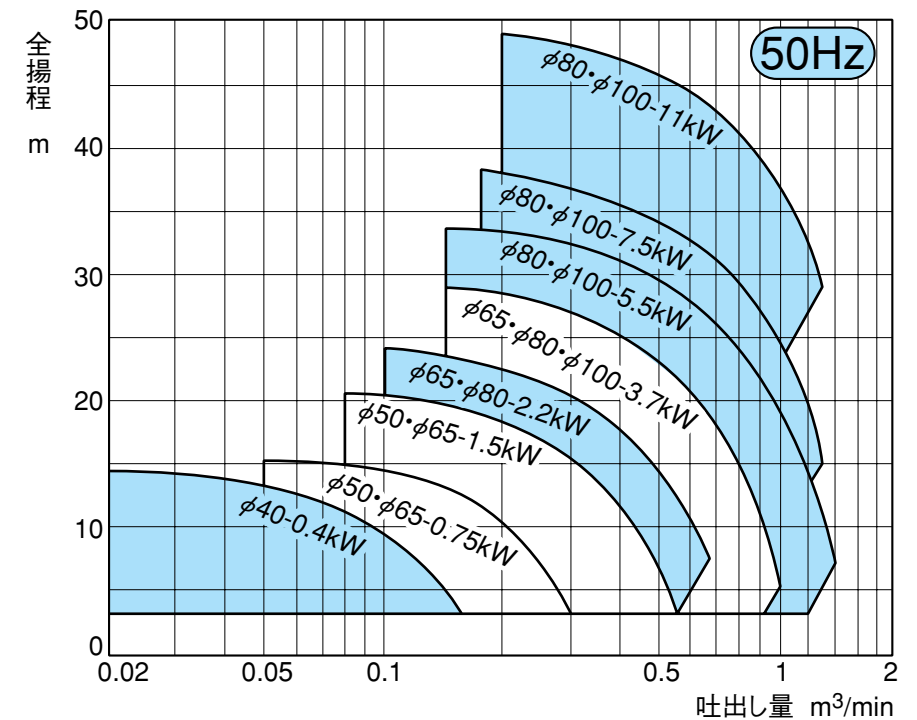
電圧変更	三相 50Hz 400V/60Hz 400・440V ※自動交互運転は変更できません。
ケーブル延長	ケーブル長15・20・30m ※電圧降下によりケーブル長が限定されますので色頁の諸元表を参照願います。
材質変更	羽根車 SCS13、高クロム鋳鉄 底フタ SCS13、高クロム鋳鉄 吊上用チェーン SUS304
その他	●保護装置の取付け可否については色頁の諸元表を参照願います。 ●上記以外の仕様については弊社または取扱い店にお問い合わせ願います。

■関連製品

- 液面制御スイッチ
レベルレギュレータ ⇨534頁
ミニスイッチ ⇨536頁
オーバルフロート® ⇨537頁
気泡式水位制御装置 ⇨538頁
- ホイキャリア ⇨550頁

■選定図表

SI単位 1mAq=9.80665kPa(キロパスカル)
1,000kPa=1MPa(メガパスカル)



AH

うず巻タイプ (高揚程)

口径: **40mm**
出力: **0.4kW**



AH401-F40



AH401-P40

標準仕様

口径 mm	ポンプ型式				接続型番		出力 kW	電圧 V	吐出量-全揚程 m³/min-m		極数 P	本体質量 (kg)	
	非自動 運転	自動排水 スイッチ付	自動交互運転		自動 接続形	フランジ 接続形			50Hz	60Hz		AH	AH-D AH-W
			ペア呼称	No.1ポンプ+No.2ポンプ									
40	AH401T	AH401DT	AH401DWT	AH401WT+AH401DT	P40	F40	0.4	三相200	0.05-13.4	0.05-13.2	2	17.0	18.0

モータ特性、軸受、オイルなどについては色頁の諸元表をご参照ください。 部分ポンプについては受注生産のため、納期がかかりますので事前に弊社支店又は営業所までご確認ください。

標準付属品

- ケーブル (6m) 1本
- 自動排水スイッチ付、自動交互運転は
- フロートスイッチ 1式

ご注文、お問合せの際はポンプ型式と接続型番を同時にご指示願います。

●自動接続セット

- コネクション (ボルト・パッキン付)
- ガイドホルダ (ボルト・ナット付)
- スライド
- ポンプ吊上用チェーン (6m)

接続型番	セット質量	コネクション質量
P40	11kg	4.5kg

●フランジ接続セット

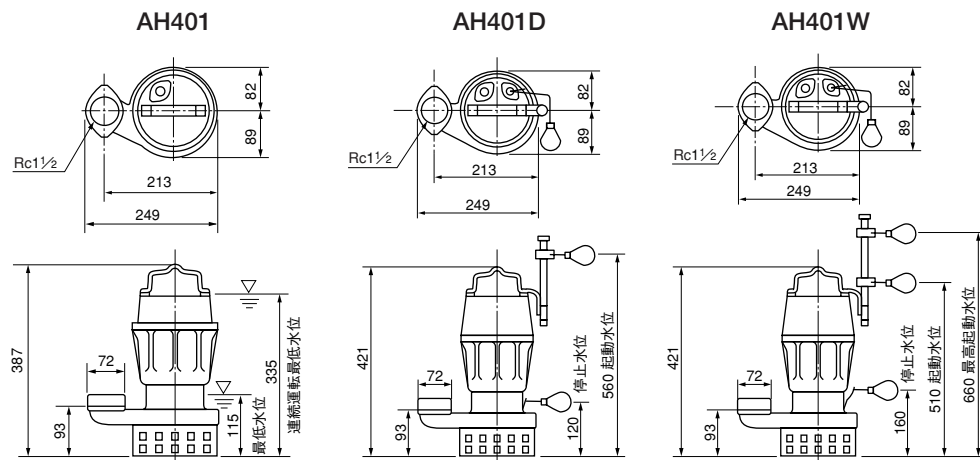
接続型番	セット質量
F40	本体に組み込み

各部仕様

適用型式	ケーブル仕様			始動方式	メカニカルシール		ストレーナ目幅 mm×mm
	種類	断面積	心数 外径		下部	上部	
AH401T・AH401DT・AH401WT	VCT	1.25mm²	4心 φ11.5	直入	SiC/SiC	カーボン/セラミック	15×10

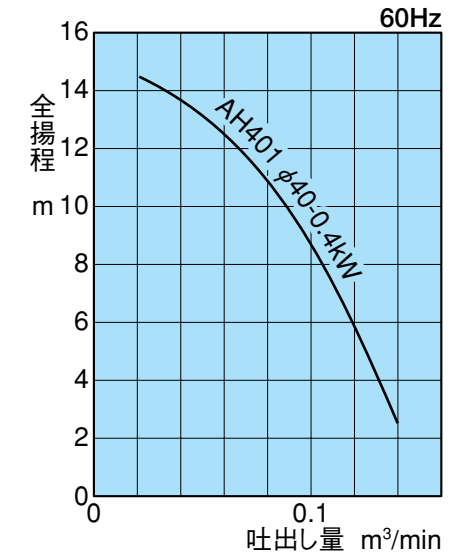
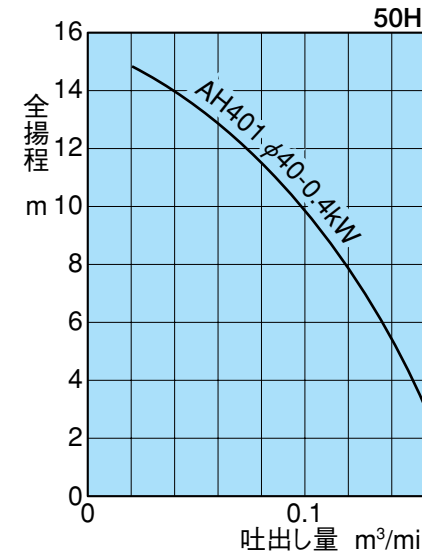
外形寸法図

フランジ接続形



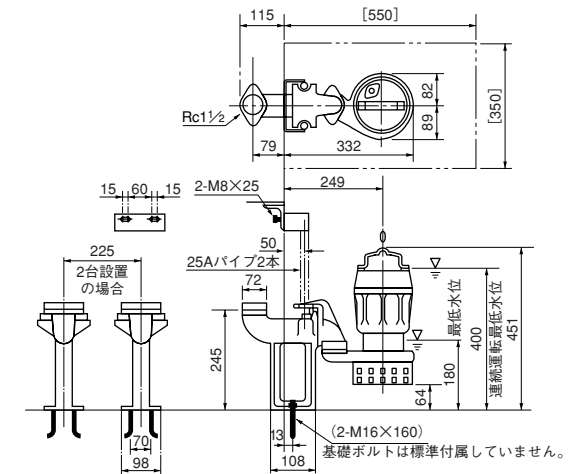
性能曲線

SI単位 1mAq=9.80665kPa (キロパスカル)
1,000kPa=1MPa (メガパスカル)

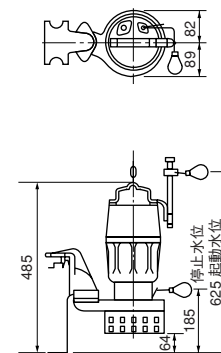


自動接続形

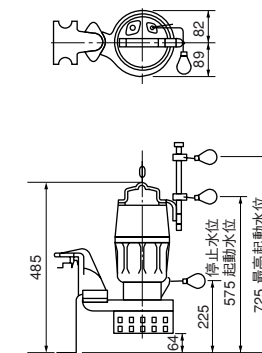
AH401



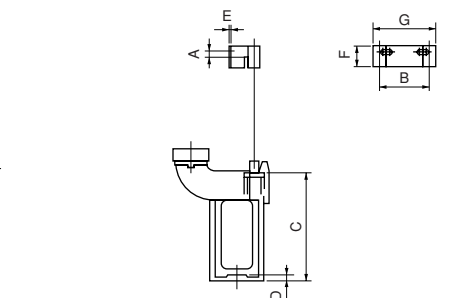
AH401D



AH401W



●コネクション寸法



接続型番	A	B	C	D	E	F	G
P40	11	100	223	12	3	44	125

標準仕様

口径 mm	ポンプ型式				接続型番		出力 kW	電圧 V	吐出し量-全揚程 m ³ /min-m		極数 P	本体質量 (kg)	
	非自動 運転	自動排水 スイッチ付	自動交互運転		自動 接続形	フランジ 接続形			50Hz	60Hz		AH	AH-D AH-W
			ペア呼称	No.1ポンプ+No.2ポンプ									
50	AH501	AH501D	AH501DW	AH501W+AH501D	P50	F50	0.75	三相200	0.1-14.0	0.1-14.8	2	18.0	19.0
	AH502	AH502D	AH502DW	AH502W+AH502D									
65	AH501	AH501D	AH501DW	AH501W+AH501D	P65B	F65B	0.75	三相200	0.1-14.0	0.1-14.8	2	18.0	19.0
	AH502	AH502D	AH502DW	AH502W+AH502D									

モータ特性、軸受、オイルなどについては色頁の諸元表をご参照ください。 部分ポンプについては受注生産のため、納期がかかります (オプション) P50の場合、相フランジをJIS10K並形フランジに変更可能です。 事前に弊社支店又は営業所までご確認ください。

標準付属品

- ケーブル
(6m: 0.75kW) 1本
(8m: 1.5kW)
- 自動排水スイッチ付、自動交互運転は
・フロートスイッチ 1式

- 自動接続セット
 - ・コネクション (ボルト・パッキン付)
 - ・ガイドホルダ (ボルト・ナット付)
 - ・スライド
 - ・ポンプ吊上用チェーン (6m)

- フランジ接続セット (F65B)
 - ・吐出しフランジ
 - ・相フランジ
(ボルト・ナット・パッキン付)

ご注文、お問合せの際はポンプ型式と接続型番を同時にご指示願います。

接続型番	セット質量	コネクション質量
P50	11kg	4.5kg
P65B	20kg	14.5kg

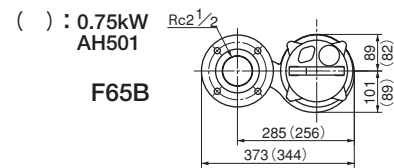
接続型番	セット質量
F50	本体に組み込み
F65B	5.5kg

各部仕様

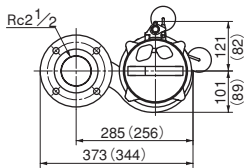
適用型式	ケーブル仕様			始動方式	メカニカルシール		ストレナ目幅 mm×mm
	種類	断面積	心数 外径		下部	上部	
AH501・AH501D・AH501W	VCT	1.25mm ²	4心 φ11.5	直入	SiC/SiC	カーボン/セラミック	15×10ただし
AH502・AH502D・AH502W						SiC/SiC	1.5kWは20×15

外形寸法図

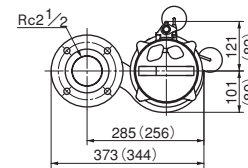
フランジ接続形 AH502



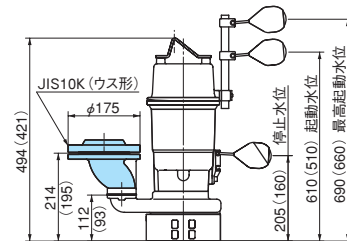
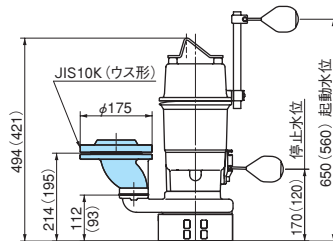
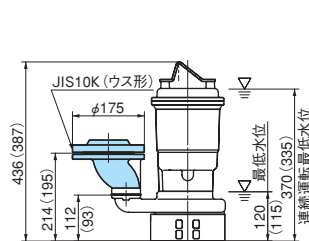
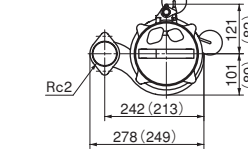
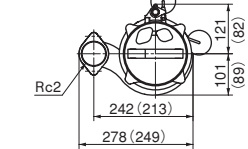
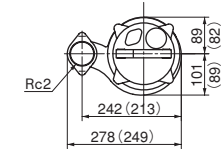
AH502D



AH502W

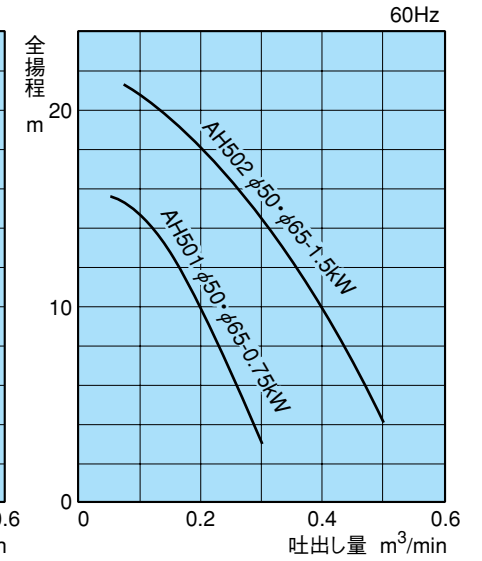
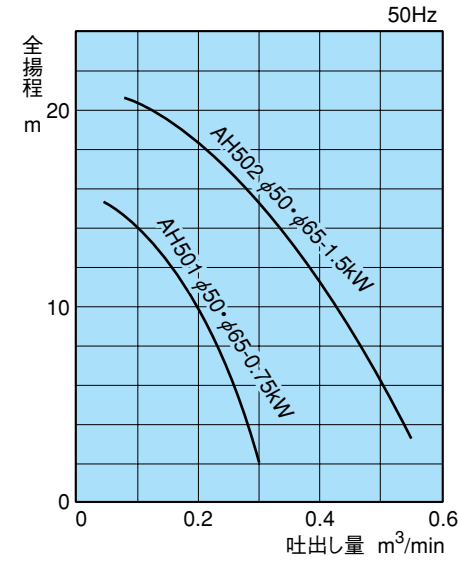


F50



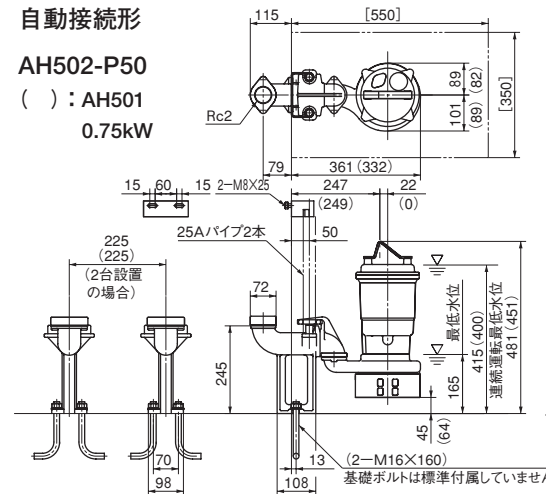
性能曲線

SI単位 1mAq=9.80665kPa (キロパスカル)
1,000kPa=1MPa (メガパスカル)

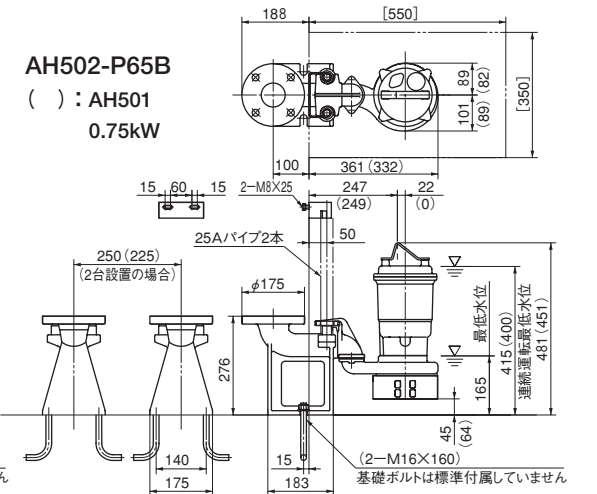


自動接続形

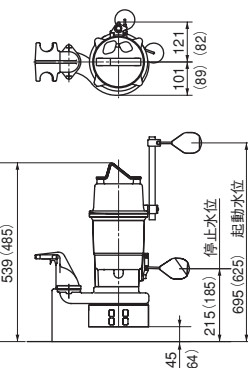
AH502-P50 () : AH501 0.75kW



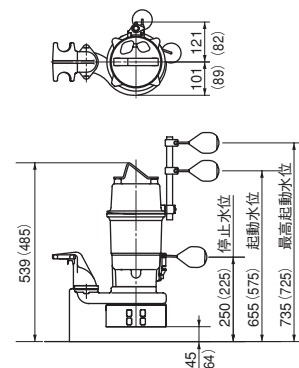
AH502-P65B () : AH501 0.75kW



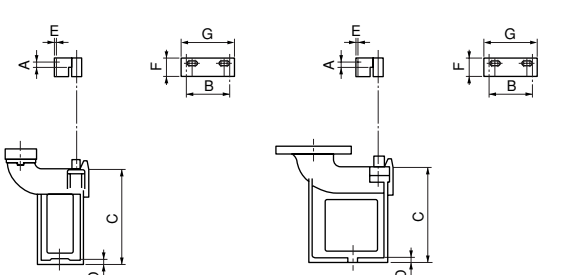
AH502D



AH502W



●コネクション寸法



接続型番	A	B	C	D	E	F	G
P50	11	100	223	12	3	44	125
P65B	11	100	224	12	3	44	125

AH

うず巻タイプ(高揚程)

口径: **65・80mm**

出力: **2.2kW**



AH651-F65



AH651-P65

標準仕様

口径 mm	ポンプ型式	接続型番		出力 kW	電圧 V	吐出量—全揚程 m ³ /min-m		極数 P	本体質量 kg
		自動接続形	フランジ接続形			50Hz	60Hz		
65	AH651	P65	F65	2.2	三相200	0.3—20.3	0.3—20.3	2	46
80	AH651	P80	F80	2.2	三相200	0.3—20.3	0.3—20.3	2	46

モータ特性、軸受、オイルなどについては色頁の諸元表をご参照ください。

標準付属品

- ケーブル(8m) 1本

ご注文・お問合せの際は、ポンプ型式と接続型番を同時にご指示願います。

●自動接続セット

- ・コネクション
- ・ガイドホルダ(ボルト・ナット付)
- ・スライド
- ・ポンプ吊上用チェーン(6m)

接続型番	セット質量	コネクション質量
P65	24kg	15kg
P80	31.5kg	20.5kg

●フランジ接続セット

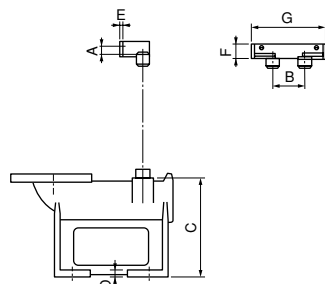
- ・吐出しフランジ
- ・相フランジ
(ボルト・ナット・パッキン付)

接続型番	セット質量
F65	7kg
F80	9.5kg

各部仕様

適用型式	ケーブル仕様			始動方式	メカニカルシール		ストレナ目幅 mm×mm
	種類	断面積	心数 外径		下部	上部	
AH651	VCT	1.25mm ²	4心 φ11.5	直入	SiC/SiC	SiC/SiC	20×15

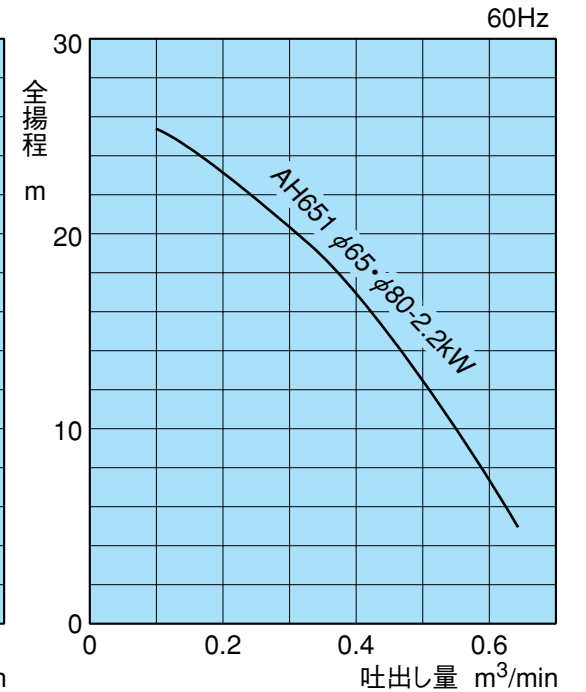
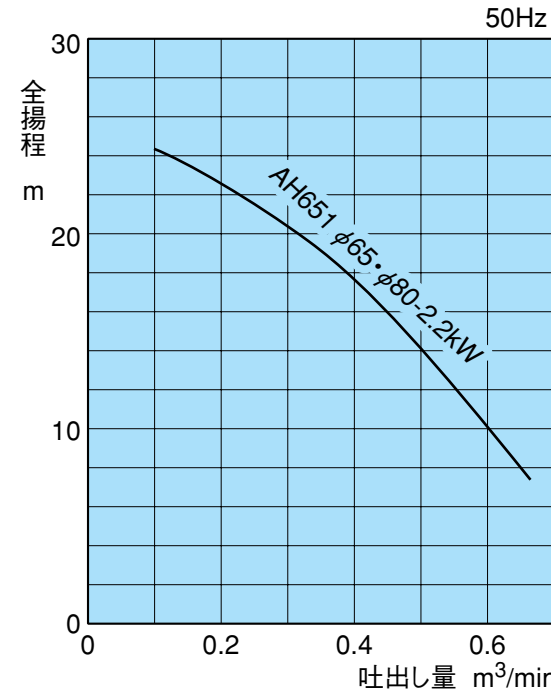
●コネクション寸法



接続型番	A	B	C	D	E	F	G
P65	17	70	201	12	6	32	160
P80	25	100	262	12	6	44	210

性能曲線

SI単位 1mAq=9.80665kPa(キロパスカル)
1,000kPa=1MPa(メガパスカル)



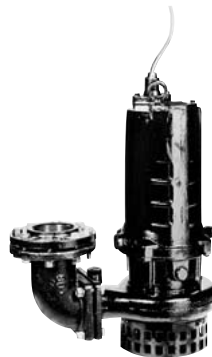
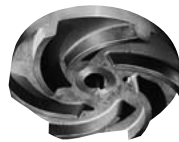
外形寸法図

フランジ接続形

自動接続形

接続型番	A	B	C	D	E	F	G	H	J	K
P65	580	200	525	50	145	462	22	218	φ175	328
P80	620	240	565	90	160	505	22	330	φ211	371

接続型番	L	M	N	P	Q	R	S	T	U	V	W
P65	50	95	65	244	120	70	140	175	M8×25	32A	233
P80	80	107	103	302	180	100	120	150	M10×25	50A	266



AH801-F80



AH801-P80

標準仕様

口径 mm	ポンプ型式	接続型番		出力 kW	電圧 V	吐出量—全揚程 m ³ /min-m		極数 P	本体質量 kg
		自動接続形	フランジ接続形			50Hz	60Hz		
65	AH801	P65	F65	3.7	三相200	0.5—23.2	0.5—24.5	2	55
80	AH801	P80	F80	3.7	三相200	0.5—23.2	0.5—24.5	2	55
100	AH801	P100	F100	3.7	三相200	0.5—23.2	0.5—24.5	2	55

モータ特性、軸受、オイルなどについては色頁の諸元表をご参照ください。

標準付属品

- ケーブル(8m) 1本

ご注文・お問合せの際は、ポンプ型式と接続型番を同時にご指示願います。

●自動接続セット

- ・コネクション
- ・ガイドホルダ(ボルト・ナット付)
- ・スライド
- ・ポンプ吊上用チェーン(6m)

接続型番	セット質量	コネクション質量
P65	24kg	15kg
P80	31.5kg	20.5kg
P100	40.5kg	27kg

●フランジ接続セット

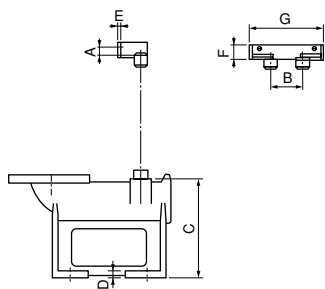
- ・吐出しフランジ
- ・相フランジ
(ボルト・ナット・パッキン付)

接続型番	セット質量
F65	7kg
F80	9.5kg
F100	11kg

各部仕様

適用型式	ケーブル仕様			始動方式	メカニカルシール		ストレーナ目幅 mm×mm
	種類	断面積	心数 外径		下部	上部	
AH801	VCT	2mm ²	4心 φ12	直入	SiC/SiC	SiC/SiC	20×15

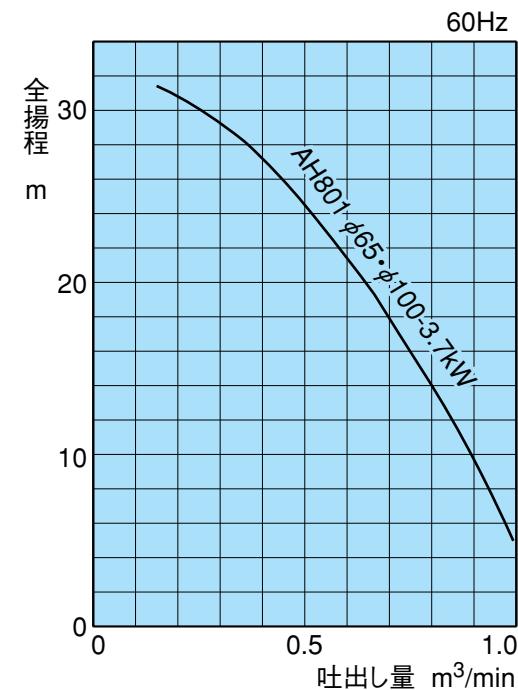
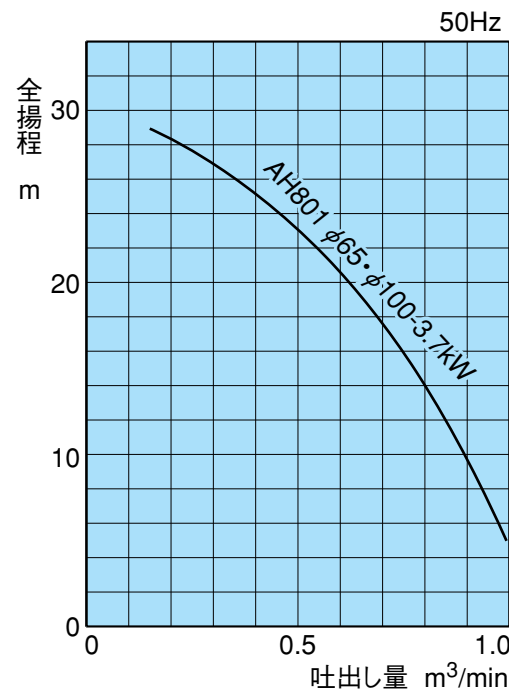
●コネクション寸法



接続型番	A	B	C	D	E	F	G
P65	17	70	201	12	6	32	160
P80	25	100	262	12	6	44	210
P100	25	100	259	15	6	44	210

性能曲線

SI単位 1mAq=9.80665kPa(キロパスカル)
1,000kPa=1MPa(メガパスカル)



外形寸法図

フランジ接続形

自動接続形

接続型番	A	B	C	D	E	F	G	H	J	K
P65	621	200	565	50	145	462	22	218	φ175	328
P80	661	240	605	90	160	505	22	330	φ211	371
P100							24		φ238	

接続型番	L	M	N	P	Q	R	S	T	U	V	W
P65	50	95	65	244	120	70	140	175	M8×25	32A	233
P80	80	107	103	302	180	100	120	150	M10×25	50A	266
P100		114	115	308			210	238			279

接続型番	A	B	C	D	E	F
F65	362	450	220	15	φ175	Rc2 ¹ / ₂
F80	372	465	250	18	φ185	Rc3
F100	377	482	260	18	φ210	Rc4



AH1001-F100



AH1001-P100

標準仕様

口径 mm	ポンプ型式	接続型番		出力 kW	電圧 V	吐出し量—全揚程 m ³ /min-m		極数 P	本体質量 kg
		自動接続形	フランジ接続形			50Hz	60Hz		
80	AH1001	P80	F80	5.5	三相200	0.6—28.0	0.6—28.6	2	82
				7.5		0.8—29.5	0.8—31.0		92
				11		1.0—37.4	1.0—38.8		120
100	AH1001	P100	F100	5.5	三相200	0.6—28.0	0.6—28.6	2	82
				7.5		0.8—29.5	0.8—31.0		92
				11		1.0—37.4	1.0—38.8		120

モータ特性、軸受、オイルなどについては色頁の諸元表をご参照ください。

標準付属品

- ケーブル(8m) 7.5kW以下 … 1本
- 11kW以上 … 3本

ご注文・お問合せの際は、ポンプ型式と接続型番を同時にご指示願います。

●自動接続セット

- ・コネクション
- ・ガイドホルダ(ボルト・ナット付)
- ・スライド
- ・ポンプ吊上用チェーン(6m)

接続型番	セット質量	コネクション質量
P80	31.5kg	20.5kg
P100	40.5kg	27kg

●フランジ接続セット

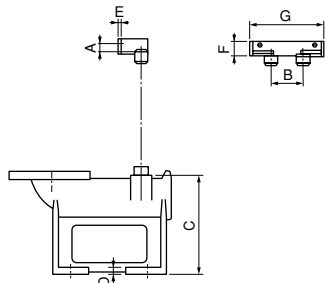
- ・吐出しフランジ
- ・相フランジ
(ボルト・ナット・パッキン付)

接続型番	セット質量
F80	9.5kg
F100	11kg

各部仕様

適用型式	ケーブル仕様	ケーブル仕様			始動方式	メカニカルシール		ストレナ目幅 mm×mm
		種類	断面積	心数		外径	下部	
AH1001 5.5kW	VCT	3.5mm ²	4心	φ14	直入	SiC/SiC	SiC/SiC	20×15
AH1001 7.5kW	VCT	5.5mm ²	4心	φ16.5				
AH1001 11kW	2PNCT	5.5mm ²	4心	φ17	スターデルタ	SiC/SiC	SiC/SiC	20×15
	2PNCT	5.5mm ²	3心	φ15.5				
	2PNCT	1.25mm ²	2心	φ9.8				

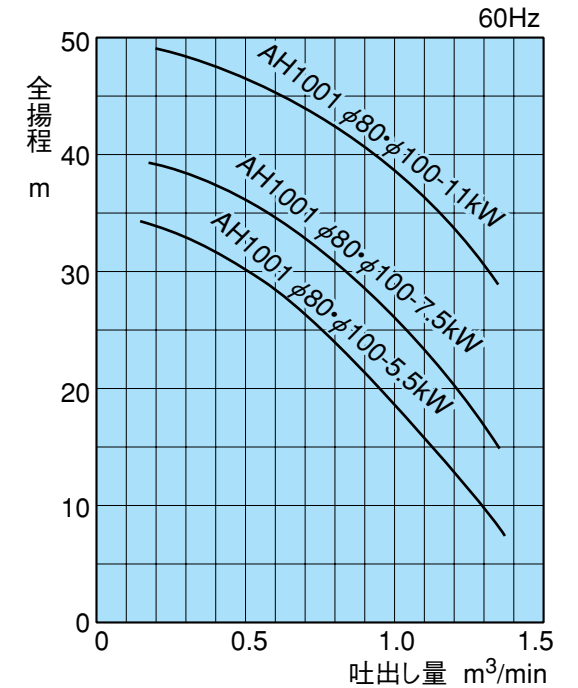
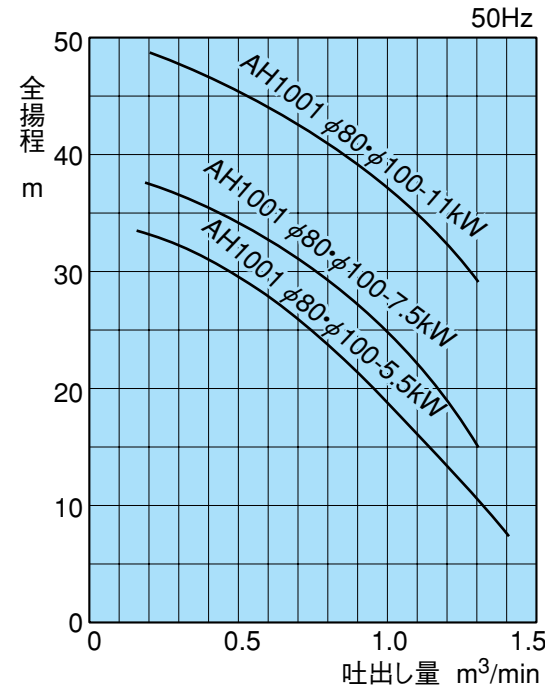
●コネクション寸法



接続型番	A	B	C	D	E	F	G
P80	25	100	262	12	6	44	210
P100	25	100	259	15	6	44	210

性能曲線

SI単位 1mAq=9.80665kPa(キロパスカル)
1,000kPa=1MPa(メガパスカル)



外形寸法図

フランジ接続形

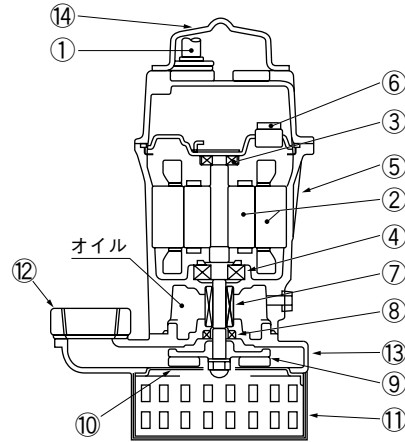
自動接続形

接続型番	出力kW	A	B	C	D	E	F	G
F80	5.5	618	560					
	7.5	653	595	444	537	268	φ185	Rc3
	11	734	665					
F100	5.5	618	560					
	7.5	653	595	449	554	278	φ210	Rc4
	11	734	665					

接続型番	出力kW	A	B	C	D	E	F	G	H	J	K	L
P80	5.5	690	630									
	7.5	725	665	426	12	φ211	107	103	302	120	150	266
	11	806	735	428	10							
P100	5.5	690	630									
	7.5	725	665	426	12	φ238	114	115	308	210	238	279
	11	806	735	428	10							

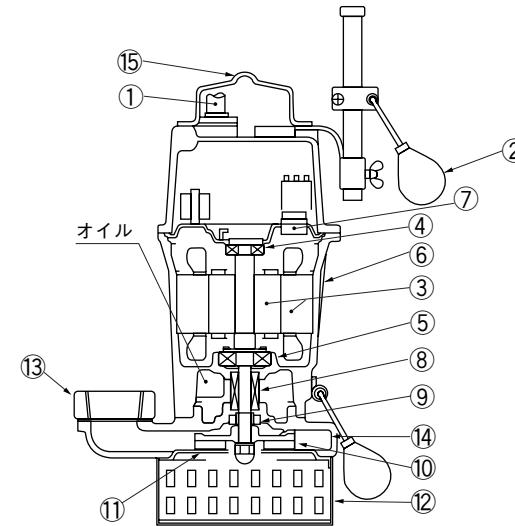
構造断面図

AH401T フランジ接続形



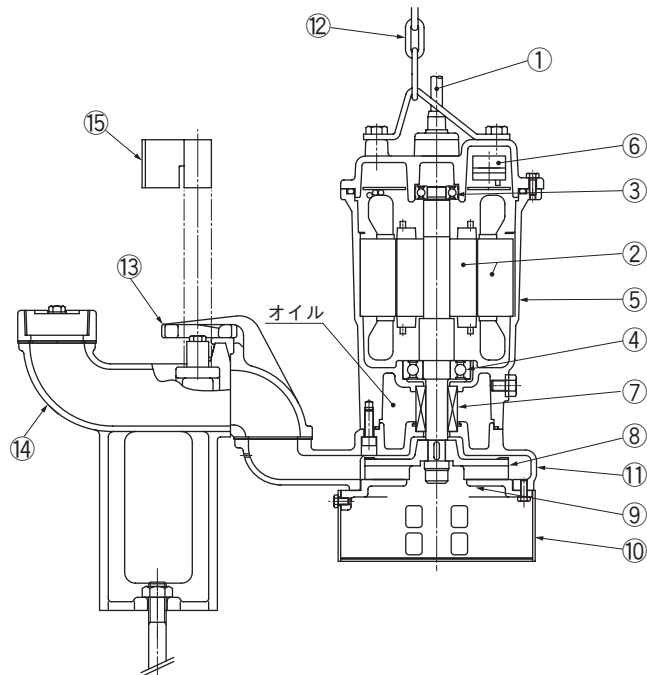
番号	名称	材質
1	ケーブル	VCT
2	モータ	軸: SUS420J2
3	玉軸受(上)	—
4	玉軸受(下)	—
5	ステータケーシング	FC200
6	オートカット	—
7	メカニカルシール	—
8	オイルシール	NBR
9	羽根車	FC200
10	底フタ	SPCC
11	ストレーナ	SPCC
12	相フランジ	PP
13	ポンプケーシング	FC200
14	ハンドル	SUS304

AH401DT フランジ接続形



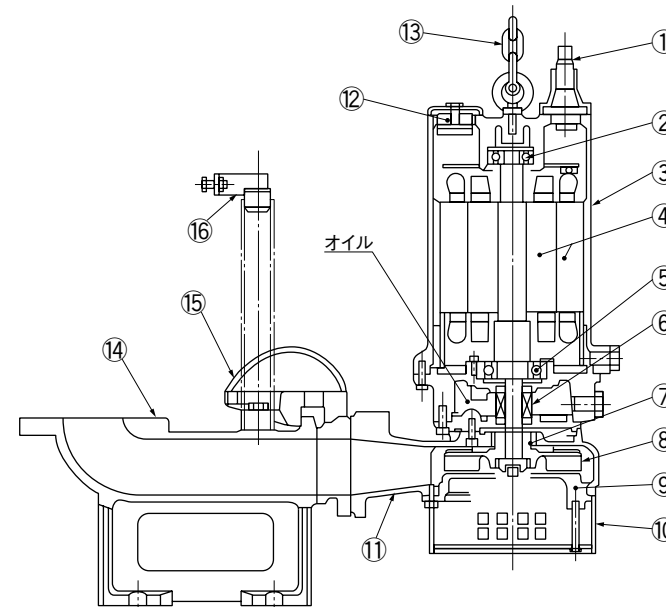
番号	名称	材質
1	ケーブル	VCT
2	フロートスイッチ	—
3	モータ	軸: SUS420J2
4	玉軸受(上)	—
5	玉軸受(下)	—
6	ステータケーシング	FC200
7	オートカット	—
8	メカニカルシール	—
9	オイルシール	NBR
10	羽根車	FC200
11	底フタ	SPCC
12	ストレーナ	SPCC
13	相フランジ	PP
14	ポンプケーシング	FC200
15	ハンドル	SUS304

AH502 (1.5kW) 自動接続形



番号	名称	材質
1	ケーブル	VCT
2	モータ	軸: SUS420J2
3	玉軸受(上)	—
4	玉軸受(下)	—
5	ステータケーシング	FC200
6	オートカット	—
7	メカニカルシール	—
8	羽根車	FC200
9	底フタ	FC200
10	ストレーナ	SUS304
11	ポンプケーシング	FC200
12	チェーン	SS400
13	スライド	FC200
14	コネクション	FC200
15	ガイドホルダ	SUS304

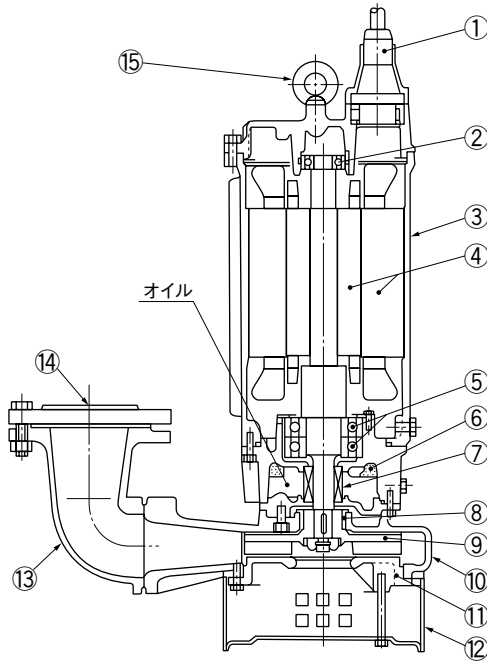
AH651 自動接続形



番号	名称	材質
1	ケーブル	VCT
2	玉軸受(上)	—
3	ステータケーシング	FC200
4	モータ	軸: SUS420J2
5	玉軸受(下)	—
6	メカニカルシール	—
7	シールリング	SUS304
8	羽根車	FC200
9	底フタ	FC200
10	ストレーナ	SPCC
11	ポンプケーシング	FC200
12	オートカット	—
13	チェーン	SS400
14	コネクション	FC200
15	スライド	FC200
16	ガイドホルダ	SCS13

AH1001 (11kW)

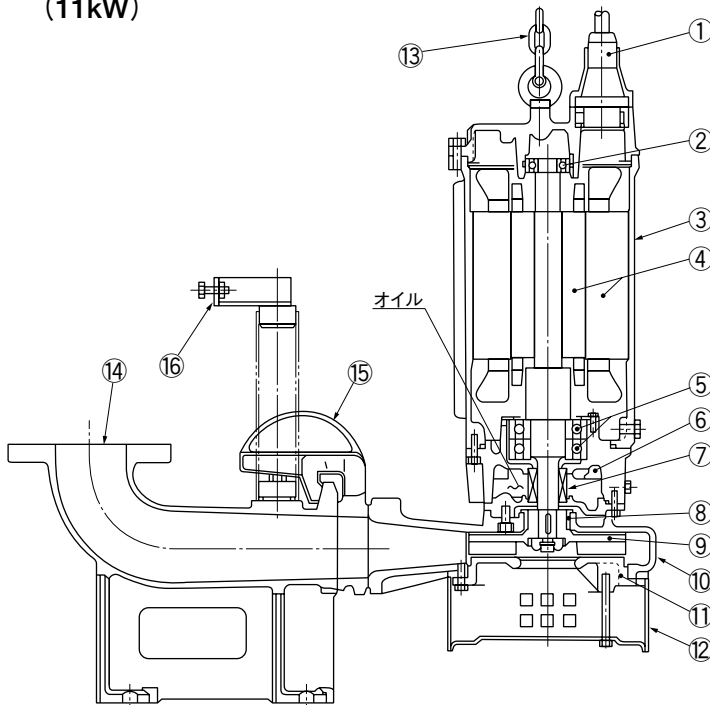
フランジ接続形



番号	名 称	材 質
1	ケーブル	2PNCT
2	玉軸受(上)	—
3	ステータケーシング	FC200
4	モータ	軸: SUS420J2
5	玉軸受(下)	—
6	エコライザ	発泡NBR
7	メカニカルシール	—
8	シールリング	SUS304
9	羽根車	FCD500
10	ポンプケーシング	FC200
11	底フタ	FC200
12	ストレーナ	SPCC
13	吐出しフランジ	FC200
14	相フランジ	FC200
15	アイボルト	SUS304

AH1001 (11kW)

自動接続形



番号	名 称	材 質
1	ケーブル	2PNCT
2	玉軸受(上)	—
3	ステータケーシング	FC200
4	モータ	軸: SUS420J2
5	玉軸受(下)	—
6	エコライザ	発泡NBR
7	メカニカルシール	—
8	シールリング	SUS304
9	羽根車	FCD500
10	ポンプケーシング	FC200
11	底フタ	FC200
12	ストレーナ	SPCC
13	チェーン	SS400
14	コネクション	FC200
15	スライド	FC200
16	ガイドホルダ	SCS13