

CN	ノンクログ (セミオープン)タイプ	口径: 40~150mm
		出力: 0.25~22kW

■特長

- 長寿命です。  
軸封部は、耐摩耗性にすぐれたダブルメカニカルシールとオイルシールを併用しています。
- 「つまり」の少ないポンプです。  
ノンクログ形羽根車を採用しています。これは自動接続装置とともに当社がはじめて国内に紹介したもので、流路面積が広く「つまり」が少ない構造です。
- モータの焼損を防ぎます。  
自動復帰形のモータ保護装置(7.5kW以下はオートカット、11kW以上はマイクロサーマルプロテクタ)を内蔵し、過負荷などによるモータ焼損を防止しています。またケーブルには心線シールを施していますので万一、ケーブル外被が破れたり、ケーブル先端が水につかった場合でもモータ室への浸水を防止できます。

■主要仕様

取扱液	液質	汚水汚物
	温度	0~32℃
材質	ケーブル	7.5kW以下 VCT 11kW以上 2PNCT
	ポンプ軸	SUS420J2
	ポンプケーシング	FC200(φ150のみFC250)
電動機	羽根車	FC200(22kWのみFCD500)
	名称	乾式水中形誘導電動機
	絶縁階級	E種
	相	三相
	電圧	200/200・220V (0.25~22kW)

(注) 出力0.75kW以下のD・DWタイプは受注生産のため納期がかかりますので事前に弊社支店又は営業所までご確認ください。

■用途

- 浄化槽の処理工程用
- 下水処理、尿尿処理施設の処理工程用
- 下水道における中継用
- ビル設備の排水、衛生設備用
- 道路、高架下の道路排水、雨水排水用
- 工場排水処理施設の処理工程用

■特別仕様

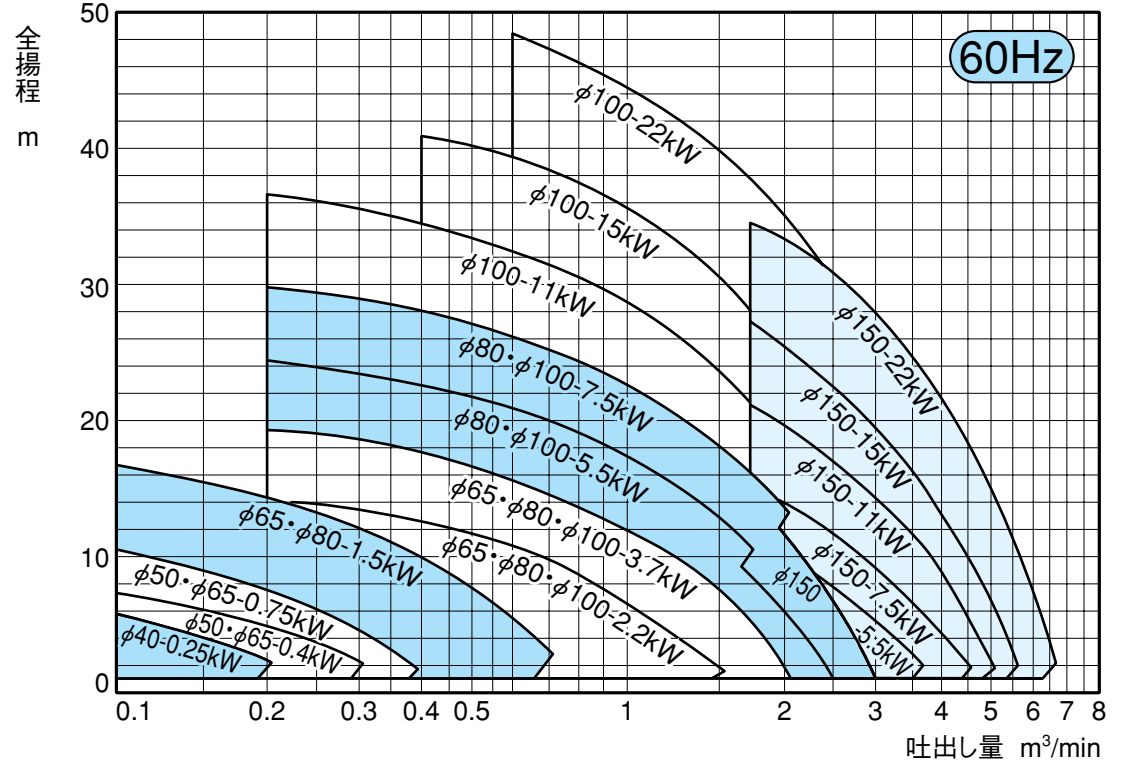
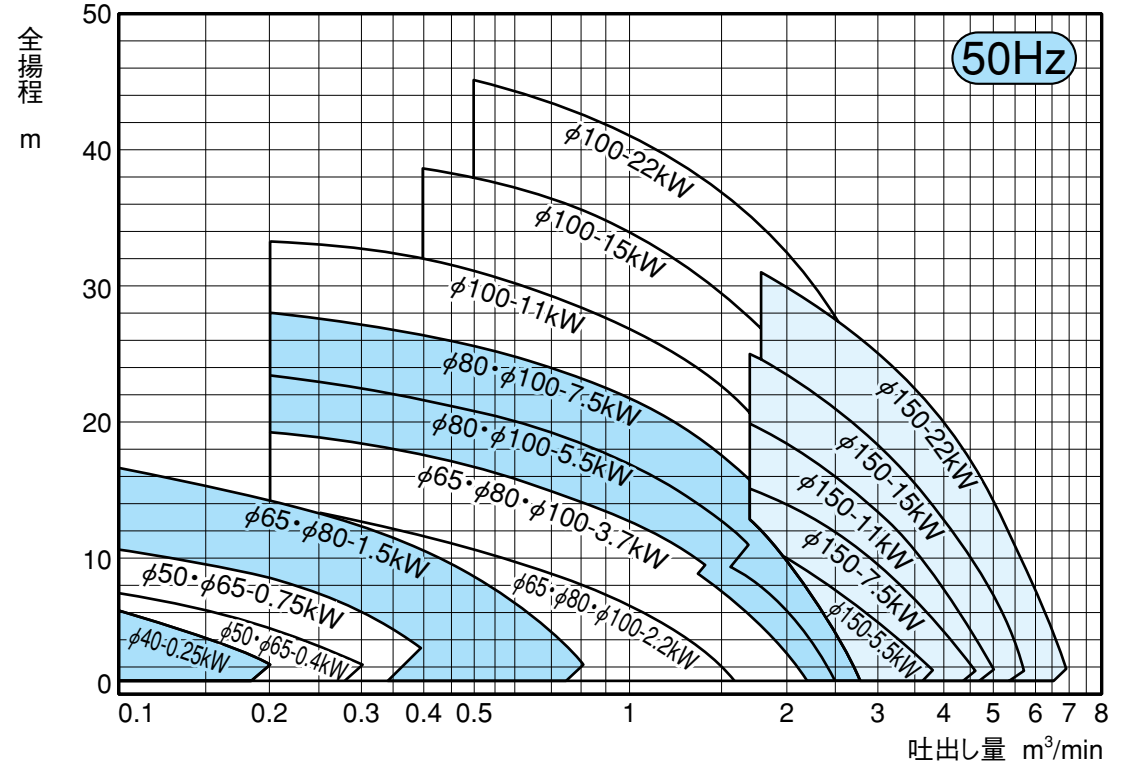
電圧変更	三相 50Hz 400V/60Hz 400・440V ※自動交互運転は変更できません。
ケーブル延長	ケーブル長15・20・30m ※電圧降下によりケーブル長が限定されますので色頁の諸元表を参照願います。
材質変更	羽根車 SCS13 底フタ SCS13 吊上用チェーン SUS304
その他	●保護装置の取付け可否については色頁の諸元表を参照願います。 ●上記以外の仕様については弊社または取扱い店にお問い合わせ願います。

■関連製品

- 液面制御スイッチ  
レベルレギュレータ ⇨534頁  
ミニスイッチ ⇨536頁  
オーバルフロート® ⇨537頁  
気泡式水位制御装置 ⇨538頁
- ホイキャリア ⇨550頁

■選定図表

SI単位 1mAq=9.80665kPa(キロパスカル)  
1,000kPa=1MPa(メガパスカル)



<b>CN</b>	ノンクログ (セミオープン)タイプ	口径: <b>40mm</b>
		出力: <b>0.25kW</b>



CN40-F40



CN40-P40

標準仕様

口径 mm	ポンプ型式				接続型番		出力 kW	電圧 V	吐出量-全揚程 m³/min-m		極数 P	本体質量 (kg)	
	非自動 運転	自動排水 スイッチ付	自動交互運転		自動 接続形	フランジ 接続形			50Hz	60Hz		CN	CN-D CN-W
			ペア呼称	No.1ポンプ+No.2ポンプ									
40	CN40T	CN40DT	CN40DWT	CN40WT+CN40DT	P40	F40	0.25	三相200	0.1-5.5	0.1-5.5	2	15.5	16.5

モータ特性、軸受、オイルなどについては色頁の諸元表をご参照ください。 部分ポンプについては受注生産のため、納期がかかりますので事前に弊社支店又は営業所までご確認ください。

標準付属品

- ケーブル (6 m) ..... 1本
- 自動排水スイッチ付、自動交互運転は
- フロートスイッチ ..... 1式

●自動接続セット

- コネクション(ボルト・パッキン付)
- ガイドホルダ(ボルト・ナット付)
- スライド
- ポンプ吊上用チェーン (6 m)

●フランジ接続セット

接続型番	セット質量
F40	本体に組み込み

接続型番	セット質量	コネクション質量
P40	11kg	4.5kg

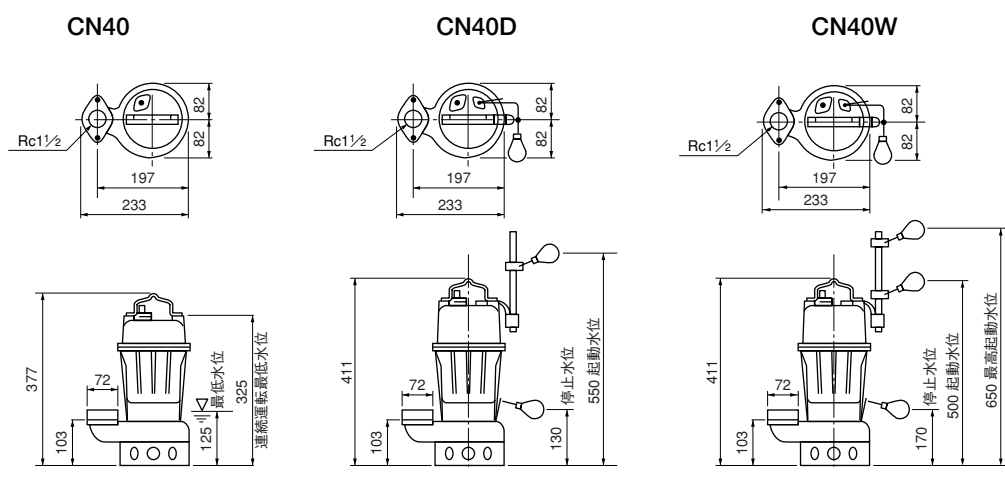
ご注文・お問合せの際は、ポンプ型式と接続型番を同時にご指示願います。

各部仕様

適用型式	ケーブル仕様			始動方式	メカニカルシール		ストレーナ目幅 mm
	種類	断面積	心数 外径		下部	上部	
CN40T・CN40DT・CN40WT	VCT	1.25mm²	4心 φ11.5	直入	SiC/SiC	カーボン / セラミック	φ23

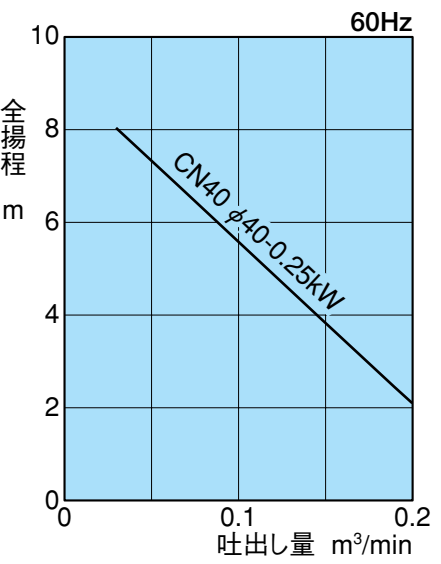
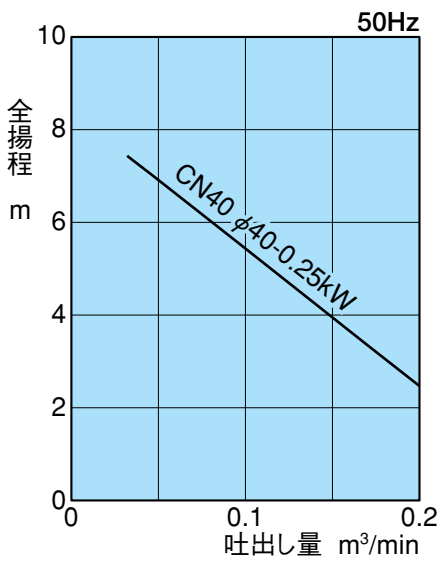
外形寸法図

フランジ接続形



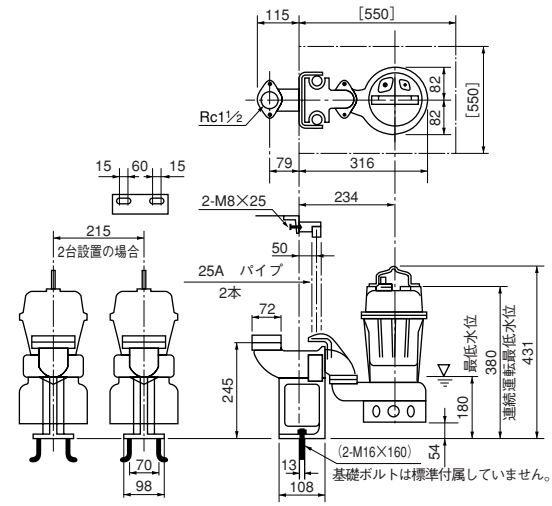
性能曲線

SI単位 1mAq=9.80665kPa(キロパスカル)  
1,000kPa=1MPa(メガパスカル)



自動接続形

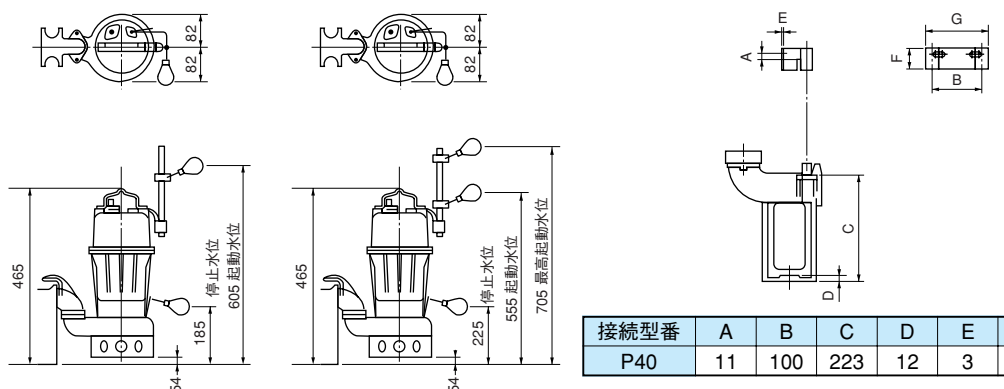
CN40



CN40D

CN40W

●コネクション寸法



接続型番	A	B	C	D	E	F	G
P40	11	100	223	12	3	44	125

CN	ノンクログ (セミオープン)タイプ	口径: <b>50・65mm</b>
		出力: <b>0.4~0.75kW</b>

■標準仕様

口径 mm	ポンプ型式				接続型番		出力 kW	電圧 V	吐出量-全揚程 m³/min-m		極数 P	本体質量 (kg)	
	非自動 運転	自動排水 スイッチ付	自動交互運転		自動 接続形	フランジ 接続形			50Hz	60Hz		CN	CN-D CN-W
			ペア呼称	No.1ポンプ+No.2ポンプ									
50	CN501T	CN501DT	CN501DWT	CN501WT+CN501DT	P50	F50	0.4	三相200	0.15-6	0.15-6	2	17	18
	CN501	CN501D	CN501DW	CN501W+CN501D								18	19
65	CN501T	CN501DT	CN501DWT	CN501WT+CN501DT	P65B	F65B	0.4	三相200	0.15-6	0.15-6	2	17	18
	CN501	CN501D	CN501DW	CN501W+CN501D								18	19

モータ特性、軸受、オイルなどについては色頁の諸元表をご参照ください。  
 (オプション) P50の場合、相フランジをJIS10K並形フランジに変更可能です。  
 部分ポンプについては受注生産のため、納期がかかりますので事前に弊社支店又は営業所までご確認ください。

■標準付属品

- ケーブル (6 m) ..... 1本
- 自動排水スイッチ付、自動交互運転は
- フロートスイッチ ..... 1式

ご注文・お問合せの際は、ポンプ型式と接続型番を同時にご指示願います。

●自動接続セット

- コネクション(P50のみボルト・パッキン付き)
- ガイドホルダ(ボルト・ナット付)
- スライド
- ポンプ吊上用チェーン(6 m)

接続型番	セット質量	コネクション質量
P50	11kg	4.5kg
P65B	20kg	14.5kg

●フランジ接続セット (F65B)

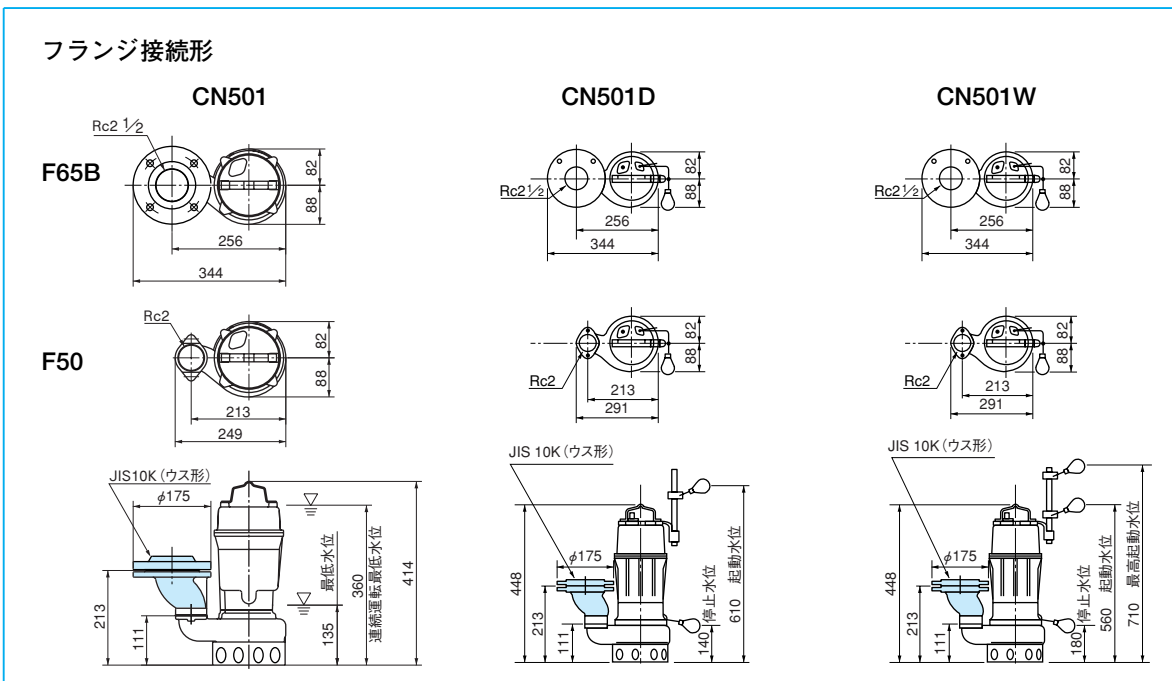
- 吐出しフランジ
- 相フランジ(ボルト・ナット・パッキン付)

接続型番	セット質量
F50	本体に組み込み
F65B	5.5kg

■各部仕様

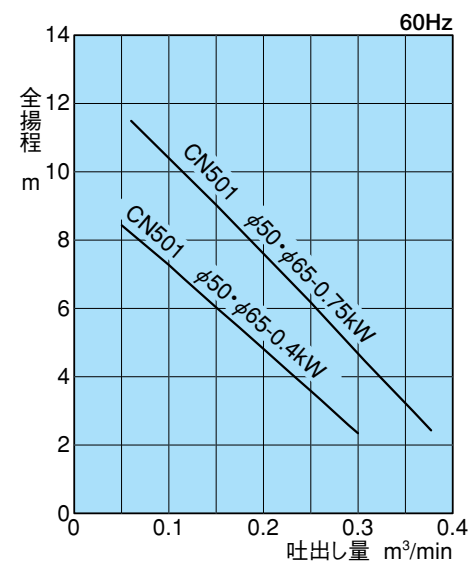
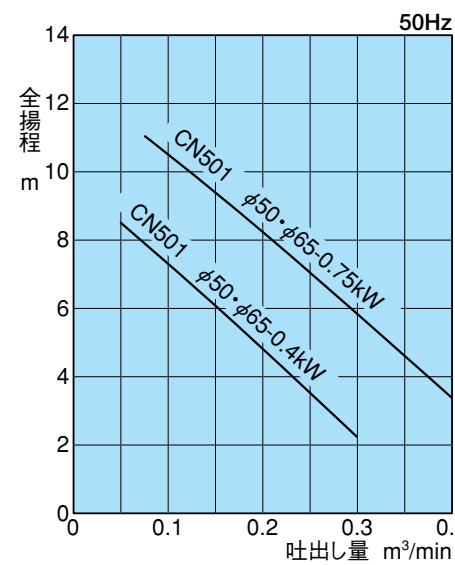
適用型式	ケーブル仕様			始動方式	メカニカルシール		ストレナ目幅 mm
	種類	断面積	心数 外径		下部	上部	
CN501T・CN501DT・CN501WT CN501・CN501D・CN501W	VCT	1.25mm²	4心 φ11.5	直入	SiC/SiC	セラミック/カーボン	φ32

■外形寸法図

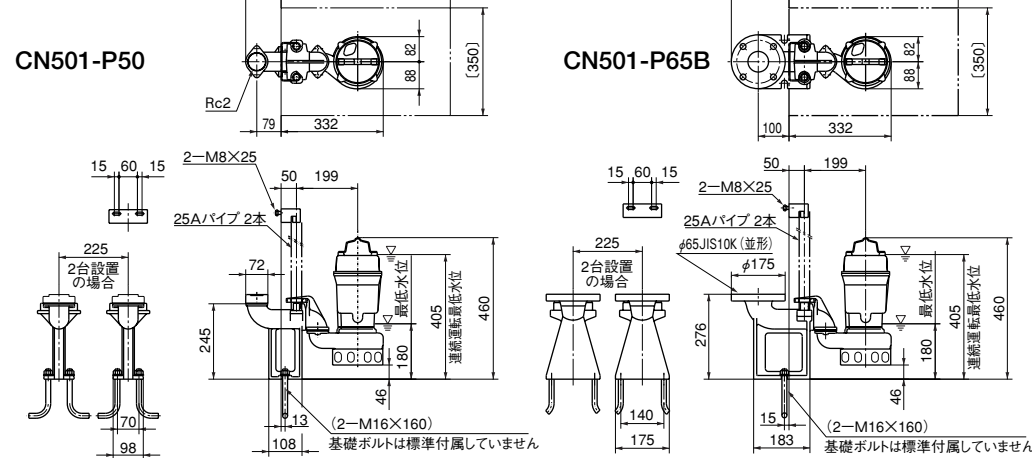


■性能曲線

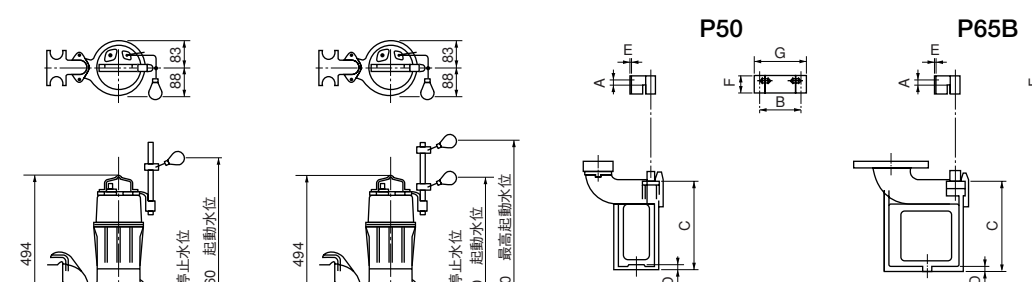
SI単位 1mAq=9.80665kPa(キロパスカル)  
1,000kPa=1MPa(メガパスカル)



自動接続形



●コネクション寸法



接続型番	A	B	C	D	E	F	G
P50	11	100	223	12	3	44	125
P65B	11	100	224	12	3	44	125

<b>CN</b>	ノンクロッ (セミオープン)タイプ	口径: <b>65・80mm</b>
		出力: <b>1.5kW</b>



口径 mm	ポンプ型式				接続型番		出力 kW	電圧 V	吐出し量-全揚程 m³/min-m		極数 P	本体質量 (kg)	
	非自動 運転	自動排水 スイッチ付	自動交互運転		自動 接続形	フランジ 接続形			50Hz	60Hz		CN	CN-D CN-W
			ペア呼称	No.1ポンプ+No.2ポンプ									
65	CN651	CN651D	CN651DW	CN651W+CN651D	P65	F65	1.5	三相200	0.4-10.6	0.4-10	2	29	31
80	CN651	CN651D	CN651DW	CN651W+CN651D	P80	F80	1.5	三相200	0.4-10.6	0.4-10	2	29	31

モータ特性、軸受、オイルなどについては色頁の諸元表をご参照ください。

標準付属品

- ケーブル(8m) ..... 1本
- 自動排水スイッチ付・自動交互運転は
- フロートスイッチ..... 1式

ご注文・お問合せの際は、ポンプ型式と接続型番を同時にご指示願います。

●自動接続セット

- ・コネクション
- ・ガイドホルダ(ボルト・ナット付)
- ・スライド
- ・ポンプ吊上用チェーン(6m)

接続型番	セット質量	コネクション質量
P65	24kg	15kg
P80	31.5kg	20.5kg

●フランジ接続セット

- ・吐出しフランジ
- ・相フランジ(ボルト・ナット・パッキン付)

接続型番	セット質量
F65	7kg
F80	9.5kg

各部仕様

適用型式	ケーブル仕様			始動方式	メカニカルシール		羽根車通路 mm×mm
	種類	断面積	心数 外径		下部	上部	
CN651・CN651D・CN651W	VCT	1.25mm²	4心 φ11.5	直入	SiC/SiC	SiC/SiC	50Hz 43×41 60Hz 43×36

外形寸法図

フランジ接続形

**CN651**

**CN651D**

**CN651W**

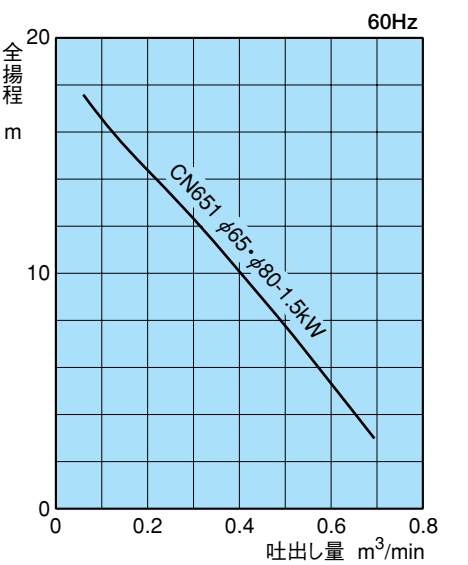
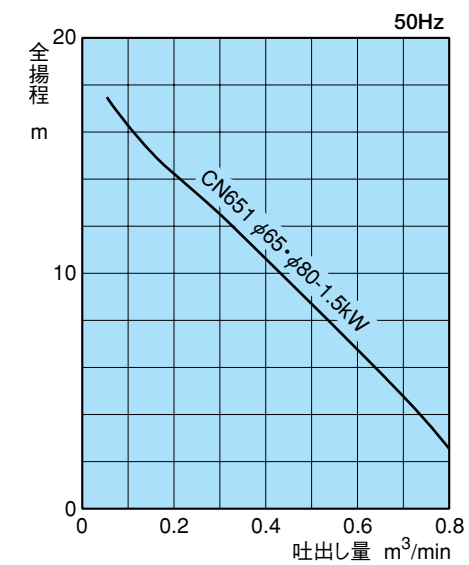
**CN651D**

**CN651W**

ポンプ型式	接続型番	A	B	C	D	E
CN651・CN651D・CN651W	F65	330	418	194	φ175	Rc2½
CN651・CN651D・CN651W	F80	340	433	224	φ185	Rc3

性能曲線

SI単位 1mAq=9.80665kPa(キロパスカル)  
1,000kPa=1MPa(メガパスカル)



自動接続形 CN651

**CN651D**

**CN651W**

●コネクション寸法

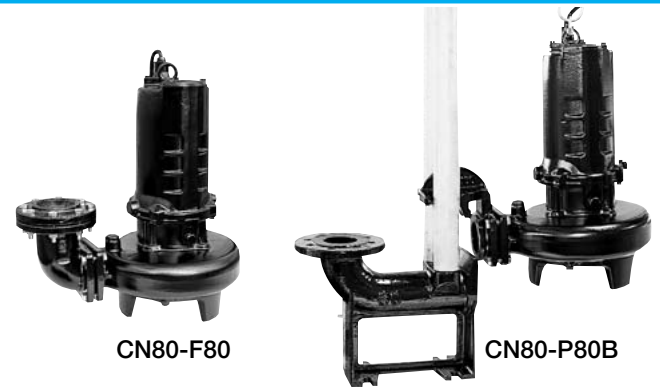
接続型番	A	B	C	D	E	F	G
P65	17	70	201	12	6	32	160
P80	25	100	262	12	6	44	210

ポンプ型式	接続型番	A	B	C	D	E	F	G	H	J
CN651										
CN651D	P65	430	145	233	313	M8×25	32A	50	218	φ175
CN651W										
CN651										
CN651D	P80	473	160	266	356	M10×25	50A	80	330	φ211
CN651W										

ポンプ型式	接続型番	K	L	M	N	P	Q	R	S	T	U	V
CN651												
CN651D	P65	140	175	95	65	244	76	530	120	215	465	-
CN651W								588		265	745	-
CN651										300	705	785
CN651										570	505	-
CN651D	P80	120	150	107	103	302	116	628	180	305	785	-
CN651W										340	745	825



**CN** ノンクログ (セミオープン)タイプ 口径: 65・80・100mm 出力: 2.2・3.7kW



標準仕様

口径 mm	ポンプ型式	接続型番		出力 kW	電圧 V	吐出量—全揚程 m³/min-m		極数 P	本体質量 kg
		自動接続形	フランジ接続形			50Hz	60Hz		
65	CN80	P65	F65	2.2	三相200	0.8— 8.4	0.8— 8.6	4	58
				3.7		[1] 1.0—11.8	1.0—11.8		
						[3] 0.8—14.4			
80	CN80	P80B	F80	2.2	三相200	0.8— 8.4	0.8— 8.6	4	58
				3.7		[1] 1.0—11.8	1.0—11.8		
						[3] 0.8—14.4			
100	CN80	P100B	F100	2.2	三相200	0.8— 8.4	0.8— 8.6	4	58
				3.7		[1] 1.0—11.8	1.0—11.8		
						[3] 0.8—14.4			

モータ特性、軸受、オイルなどについては色頁の諸元表をご参照ください。 [ ] は羽根車No.を示します。

標準付属品

- ケーブル(8m) ..... 1本
- 空気抜きバルブ

ご注文・お問合せの際は、ポンプ型式と接続型番を同時にご指示願います。

●自動接続セット

- コネクション
- ガイドホルダ(ボルト・ナット付)
- スライド
- ポンプ吊上用チェーン(6m)

接続型番	セット質量	コネクション質量
P65	24kg	15kg
P80B	31.5kg	18kg
P100B	40.5kg	27kg

●フランジ接続セット

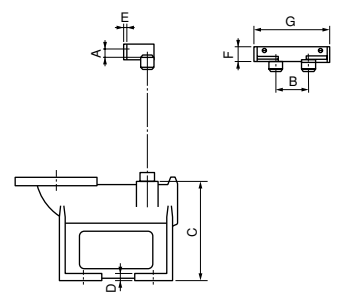
- 吐出しフランジ
- 相フランジ (ボルト・ナット・パッキン付)

接続型番	セット質量
F65	7kg
F80	9.5kg
F100	11kg

各部仕様

適用型式	ケーブル仕様			始動方式	メカニカルシール		羽根車通路 mm×mm	
	種類	断面積	心数 外径		下部	上部	50Hz	60Hz
CN80 2.2kW	VCT	1.25mm²	4心 φ11.5	直入	SiC/SiC	SiC/SiC	54×60	53×60
CN80 3.7kW	VCT	2.0mm²	4心 φ12				[1] 53×60	[3] 53×60

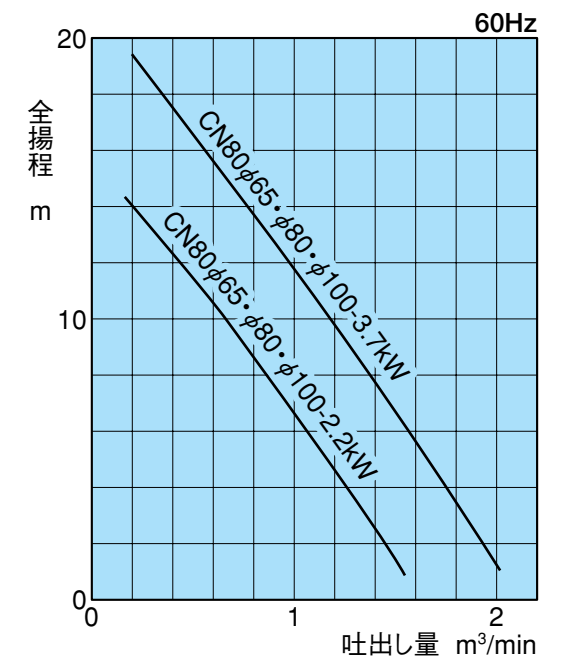
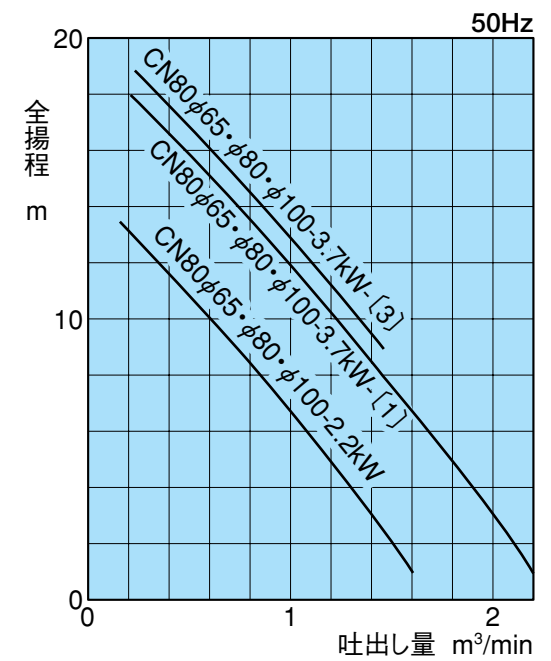
●コネクション寸法



接続型番	A	B	C	D	E	F	G
P65	17	70	201	12	6	32	160
P80B	25	100	262	12	6	44	210
P100B	25	100	259	12	6	44	210

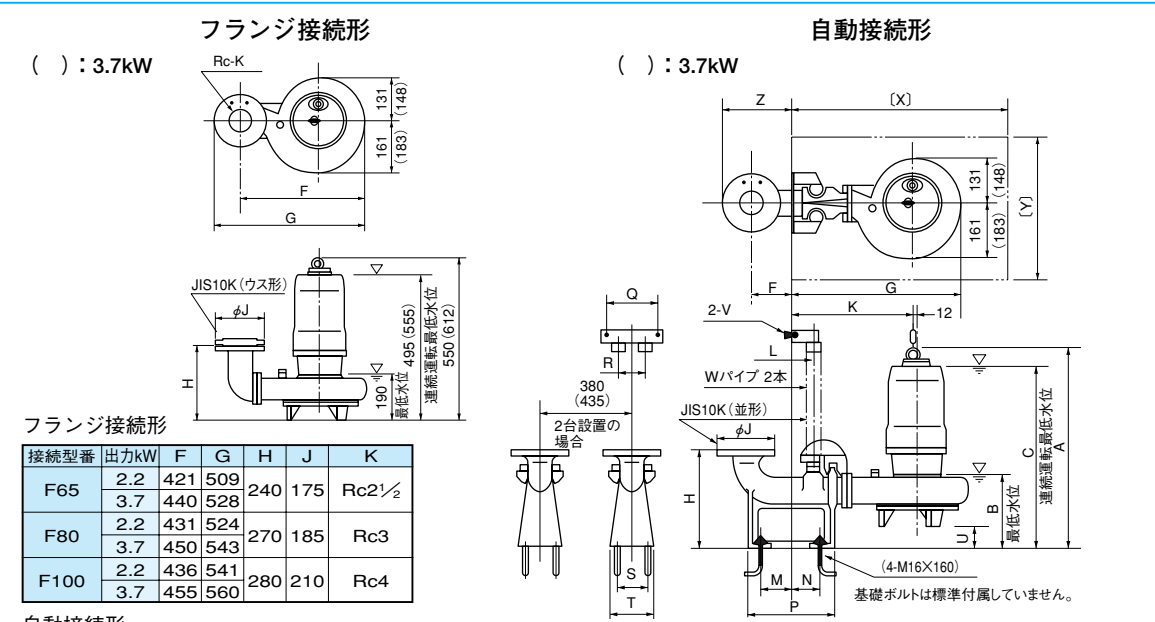
性能曲線

SI単位 1mAq=9.80665kPa(キロパスカル) 1,000kPa=1MPa(メガパスカル)



外形寸法図

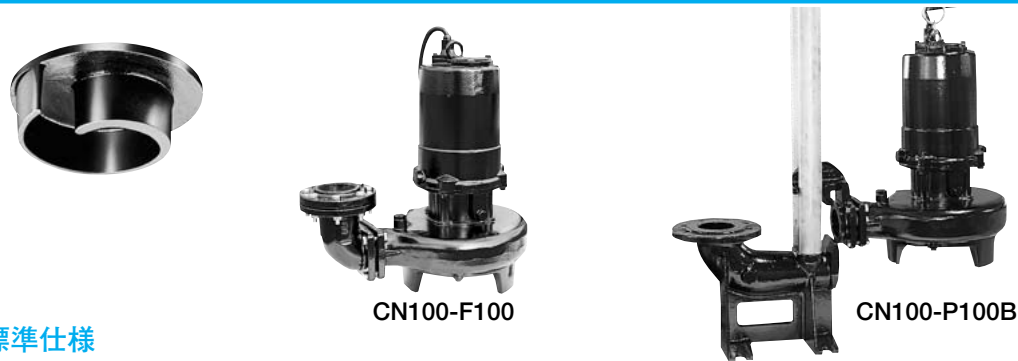
(注) 自動接続形P80B、P100Bは水協規格も製作できます。



接続型番	出力kW	F	G	H	J	K
F65	2.2	421	509	240	175	Rc2½
	3.7	440	528			
F80	2.2	431	524	270	185	Rc3
	3.7	450	543			
F100	2.2	436	541	280	210	Rc4
	3.7	455	560			

接続型番	出力kW	A	B	C	F	G	H	J	K	L	M	N	P	Q	R	S	T	U	V	W	X	Y	Z
P65	2.2	580	220	525	145	521	218	175	363	50	95	65	244	120	70	140	175	30	M8×25	32A	600	500	233
	3.7	642		585		540																	
P80B	2.2	620	260	565	160	564	330	211	406	80	107	103	302	180	100	120	150	70	M10×25	50A	600	500	266
	3.7	682		625		583																	
P100B	2.2	620	260	565	160	564	330	238	406	80	114	115	308	180	100	200	238	70	M10×25	50A	600	500	279
	3.7	682		625		583																	

**CN** ノンクログ (セミオープン)タイプ  
 口径: **80・100mm**  
 出力: **5.5・7.5kW**



標準仕様

口径 mm	ポンプ型式	接続型番		出力 kW	電圧 V	吐出量—全揚程 m³/min-m		極数 P	本体質量 kg
		自動接続形	フランジ接続形			50Hz	60Hz		
80	CN100	P80B	F80	5.5	三相200	[1] 1.2—12.9	[2] 1.2—13.6	4	95
						[3] 0.9—18.0	[4] 0.9—18.0		
		7.5	[1] 1.4—15.2	[2] 1.4—16.7					
			[3] 1.0—21.8	[4] 1.0—22.5					
100	CN100	P100B	F100	5.5	三相200	[1] 1.2—12.9	[2] 1.2—13.6	4	95
						[3] 0.9—18.0	[4] 0.9—18.0		
		7.5	[1] 1.4—15.2	[2] 1.4—16.7					
			[3] 1.0—21.8	[4] 1.0—22.5					

モータ特性、軸受、オイルなどについては色頁の諸元表をご参照ください。 [ ] は羽根車No.を示します。

標準付属品

- ケーブル(8m) ..... 1本
- 空気抜きバルブ

ご注文・お問合せの際は、ポンプ型式と接続型番を同時にご指示願います。

●自動接続セット

- ・コネクション
- ・ガイドホルダ(ボルト・ナット付)
- ・スライド
- ・ポンプ吊上用チェーン(6m)

接続型番	セット質量	コネクション質量
P80B	31.5kg	18kg
P100B	40.5kg	27kg

●フランジ接続セット

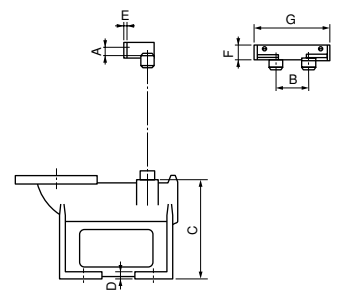
- ・吐出しフランジ
- ・相フランジ (ボルト・ナット・パッキン付)

接続型番	セット質量
F80	9.5kg
F100	11kg

各部仕様

適用型式	ケーブル仕様			始動方式	メカニカルシール		羽根車通路 mm×mm	
	種類	断面積	心数 外径		下部	上部	50Hz	60Hz
CN100 5.5kW	VCT	3.5mm²	4心 φ14	直入	SiC/SiC	SiC/SiC	[1] 61×60	[2] 53×60
CN100 7.5kW	VCT	5.5mm²	4心 φ16.5				[1] 67×60	[2] 60×60
							[3] 56×60	[4] 62×60

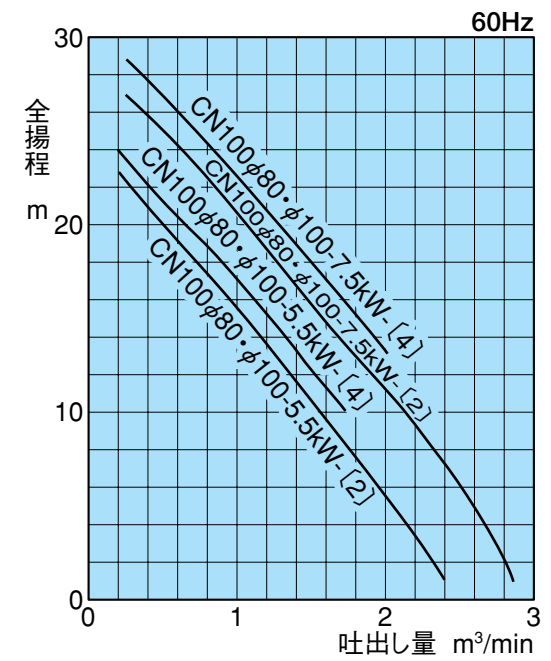
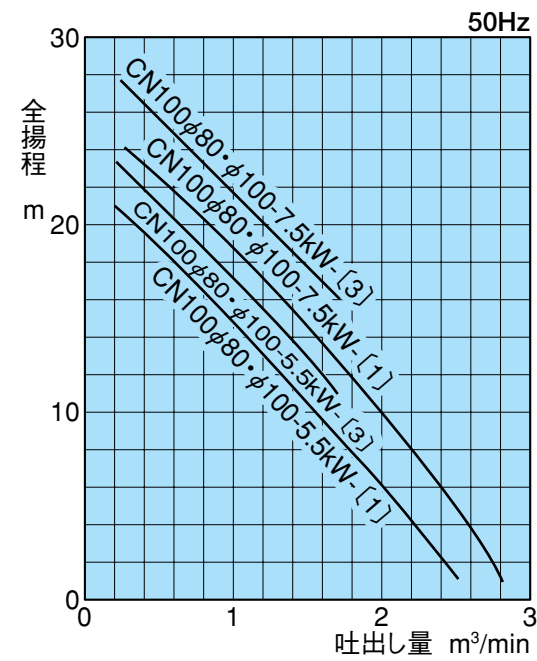
●コネクション寸法



接続型番	A	B	C	D	E	F	G
P80B	25	100	262	12	6	44	210
P100B	25	100	259	12	6	44	210

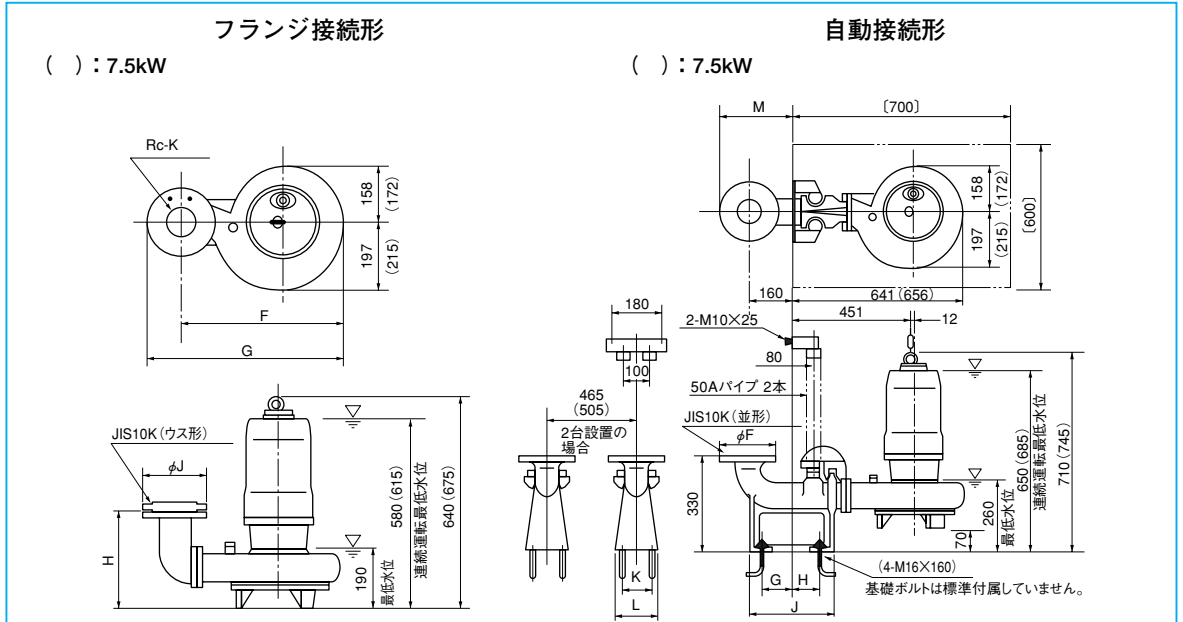
性能曲線

SI単位 1mAq=9.80665kPa(キロパスカル)  
 1,000kPa=1MPa(メガパスカル)



外形寸法図

(注) 自動接続形P80B、P100Bは水協規格も製作できます。



接続型番	出力kW	F	G	H	J	K
F80	5.5	508	601	270	185	Rc3
	7.5	523	616			
F100	5.5	513	618	280	210	Rc4
	7.5	528	633			

接続型番	出力kW	F	G	H	J	K	L	M
P80B	5.5・7.5	211	107	103	302	120	150	266
P100B	5.5・7.5	238	114	115	308	200	238	279

<b>CNH</b>	ノンクロッ (クローズド)タイプ	口径: 100mm
		出力: 11~22kW



CNH100-F100B



CNH100-P100C

■標準仕様

口径 mm	ポンプ型式	接続型番		出力 kW	電圧 V	吐出し量—全揚程 m <sup>3</sup> /min-m		極数 P	本体質量 kg
		自動接続形	フランジ接続形			50Hz	60Hz		
100	CNH100	P100C	F100B	11	三相200	1.57—22	1.58—22	4	216
				15		1.9—26	1.86—26		230
				22		1.8—35	1.96—35		290

モータ特性、軸受、オイルなどについては色頁の諸元表をご参照ください。

■標準付属品

- ケーブル(8m) ..... 3本

ご注文・お問合せの際は、ポンプ型式と接続型番を同時にご指示願います。

●自動接続セット

- ・コネクション(ボルト・ナット付)
- ・ガイドホルダ(ボルト・ナット付)
- ・スライド
- ・ポンプ吊上用チェーン(6m)

●フランジ接続セット

- ・吐出しフランジ
- ・相フランジ  
(ボルト・ナット・パッキン付)

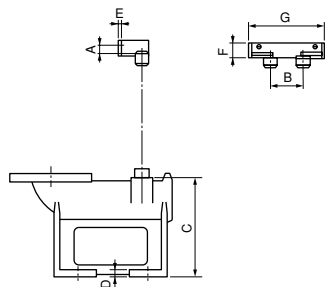
接続型番	セット質量	コネクション質量
P100C	55kg	37kg

接続型番	セット質量
F100B	12kg

■各部仕様

適用型式	ケーブル仕様			始動方式	メカニカルシール		羽根車通路 mm×mm	
	種類	断面積	心数 外径		下部	上部	50Hz	60Hz
CNH100 11kW	2PNCT	5.5mm <sup>2</sup>	4心 φ17	スターデルタ	SiC/SiC	SiC/SiC	64×54	56×54
	2PNCT	5.5mm <sup>2</sup>	3心 φ15.5					
	2PNCT	1.25mm <sup>2</sup>	2心 φ9.8					
CNH100 15kW	2PNCT	8.0mm <sup>2</sup>	4心 φ18.5					
	2PNCT	8.0mm <sup>2</sup>	3心 φ17				69×54	60×55
	2PNCT	1.25mm <sup>2</sup>	2心 φ9.8					
CNH100 22kW	2PNCT	14mm <sup>2</sup>	4心 φ22	75×55	65×58			
	2PNCT	14mm <sup>2</sup>	3心 φ20					
	2PNCT	1.25mm <sup>2</sup>	2心 φ9.8					

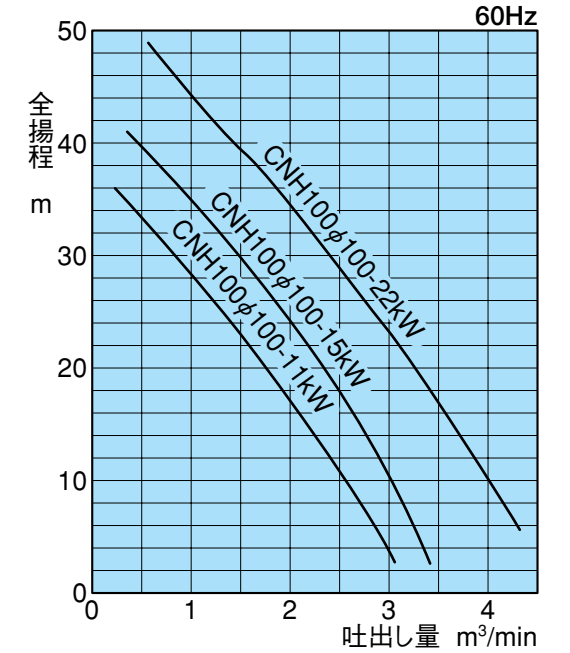
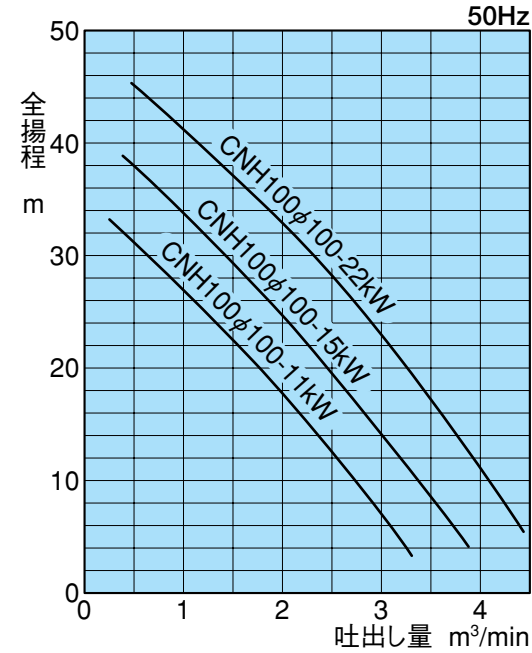
●コネクション寸法



接続型番	A	B	C	D	E	F	G
P100C	25	100	318	15	6	44	210

■性能曲線

SI単位 1mAq=9.80665kPa(キロパスカル)  
1,000kPa=1MPa(メガパスカル)



■外形寸法図

(注) 自動接続形P100Cは水協規格も製作できます。

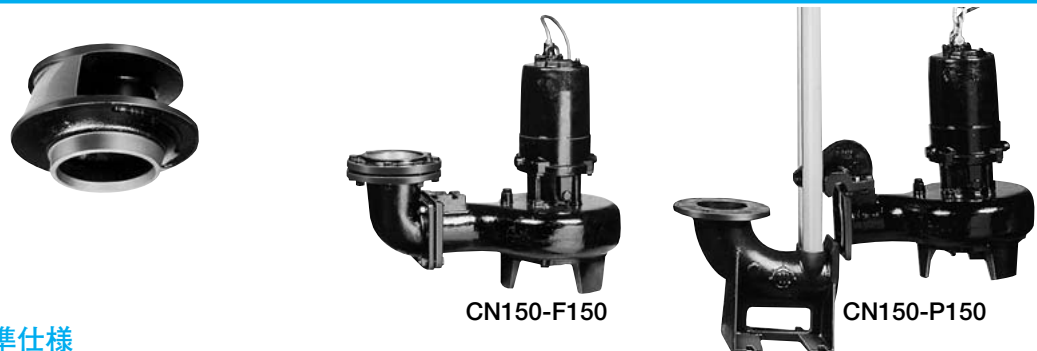
**フランジ接続形**

出力kW	A	B	C	D	E	F
11						
15	782	700	259	227	743	848
22	876	795	282	247	765	870

**自動接続形**

出力kW	A	B	C	D	E	F	G
11							
15	861	780	568	259	227	831	635
22	955	875		282	247	853	690

**CN** ノンクログ (クローズド) タイプ 口径: 150(200)mm 出力: 5.5~22kW



標準仕様

口径 mm	ポンプ型式	接続型番		出力 kW	電圧 V	吐出量-全揚程 m³/min-m		極数 P	本体質量 kg
		自動接続形	フランジ接続形			50Hz	60Hz		
150	CN150	P150	F150	5.5	三相200	2.0	1.96	4	122
				7.5		2.48	2.33		134
				11		2.54	2.60		215
				15		2.87	3.00		228
				22		3.60	3.86		326

モータ特性、軸受、オイルなどについては色頁の諸元表をご参照ください。

標準付属品

- ケーブル(8m) 7.5kW以下 ... 1本
- 11kW以上 ... 3本

ご注文・お問合せの際は、ポンプ型式と接続型番を同時にご指示願います。

●自動接続セット

- ・コネクション(ボルト・ナット付)
- ・ガイドホルダ(ボルト・ナット付)
- ・スライド
- ・ポンプ吊上用チェーン(6m)

●フランジ接続セット

- ・吐出しフランジ
- ・相フランジ (ボルト・ナット・パッキン付)

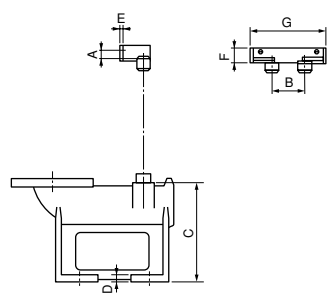
接続型番	セット質量	コネクション質量
P150	60kg	42kg

接続型番	セット質量
F150	30kg

各部仕様

適用型式	ケーブル仕様			始動方式	メカニカルシール		羽根車通路 mm×mm	
	種類	断面積	心数 外径		下部	上部	50Hz	60Hz
CN150 5.5kW	VCT	3.5mm²	4心 φ14	直入	SiC/SiC	SiC/SiC	70×80	65×80
CN150 7.5kW	VCT	5.5mm²	4心 φ16.5				75×85	70×85
CN150 11kW	2PNCT	5.5mm²	4心 φ17	スターデルタ	SiC/SiC	SiC/SiC	64×100	57×100
	2PNCT	5.5mm²	3心 φ15.5					
	2PNCT	1.25mm²	2心 φ9.8					
CN150 15kW	2PNCT	8.0mm²	4心 φ18.5				70×95	62×100
	2PNCT	8.0mm²	3心 φ17					
	2PNCT	1.25mm²	2心 φ9.8					
CN150 22kW	2PNCT	14mm²	4心 φ22	76×100	67×105			
	2PNCT	14mm²	3心 φ20					
	2PNCT	1.25mm²	2心 φ9.8					

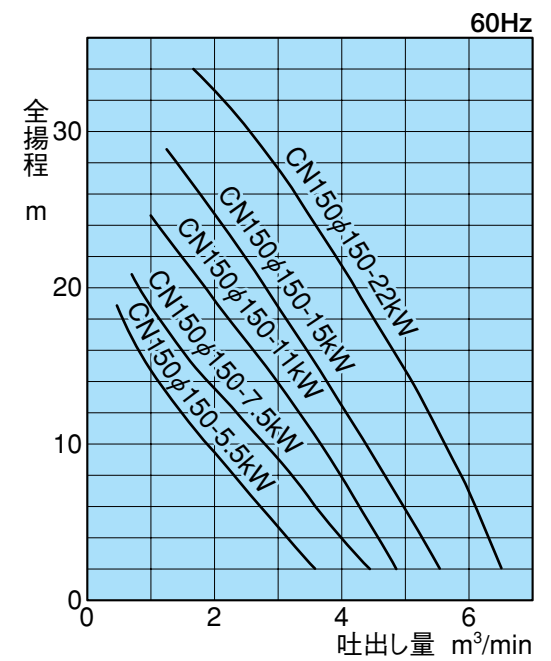
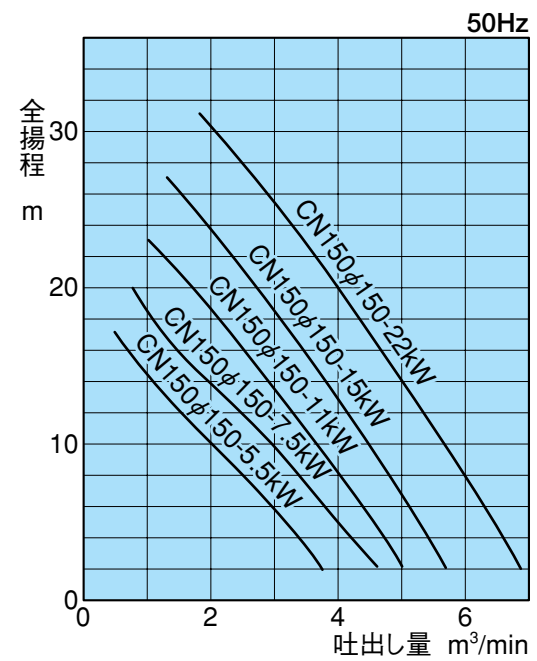
●コネクション寸法



接続型番	A	B	C	D	E	F	G
P150	25	100	330	15	6	44	210

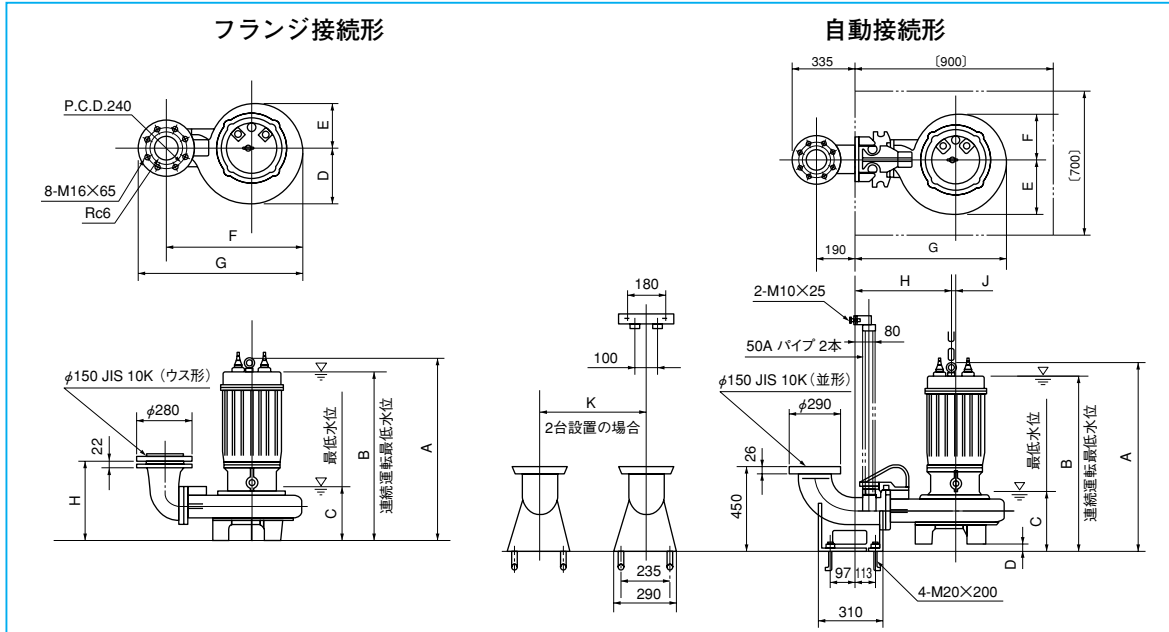
性能曲線

SI単位 1mAq=9.80665kPa(キロパスカル) 1,000kPa=1MPa(メガパスカル)



外形寸法図

(注) 自動接続形P150は水協規格も製作できます。口径200mmも製作します。



出力kW	A	B	C	D	E	F	G	H
5.5	713	655	260	222	178	696	836	367
7.5	748	690	260	222	178	696	836	367
11・15	804	725	280	240	210	750	890	366
22	915	835	295	261	228	790	930	382

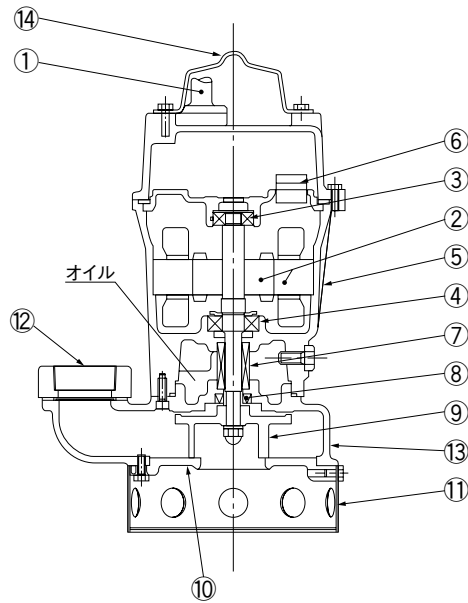
出力kW	A	B	C	D	E	F	G	H	J	K
5.5	779	720	325	66	222	178	759	546	12	520
7.5	814	755	325	66	222	178	759	546	12	520
11・15	871	790	345	67	240	210	813	568	20	585
22	967	885	345	52	261	228	853	588	20	640



### 構造断面図

#### CN40 フランジ接続形

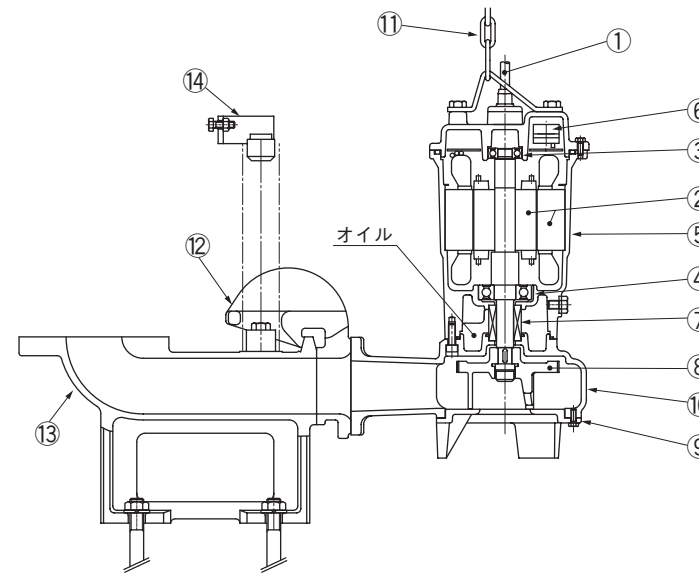
(0.25kW)



番号	名 称	材 質
1	ケーブル	VCT
2	モータ	軸: SUS420J2
3	玉軸受(上)	—
4	玉軸受(下)	—
5	ステータケーシング	FC200
6	オートカット	—
7	メカニカルシール	—
8	オイルシール	NBR
9	羽根車	FC200
10	底フタ	FC200
11	ストレーナ	SPCC
12	相フランジ	PP
13	ポンプケーシング	FC200
14	ハンドル	SUS304

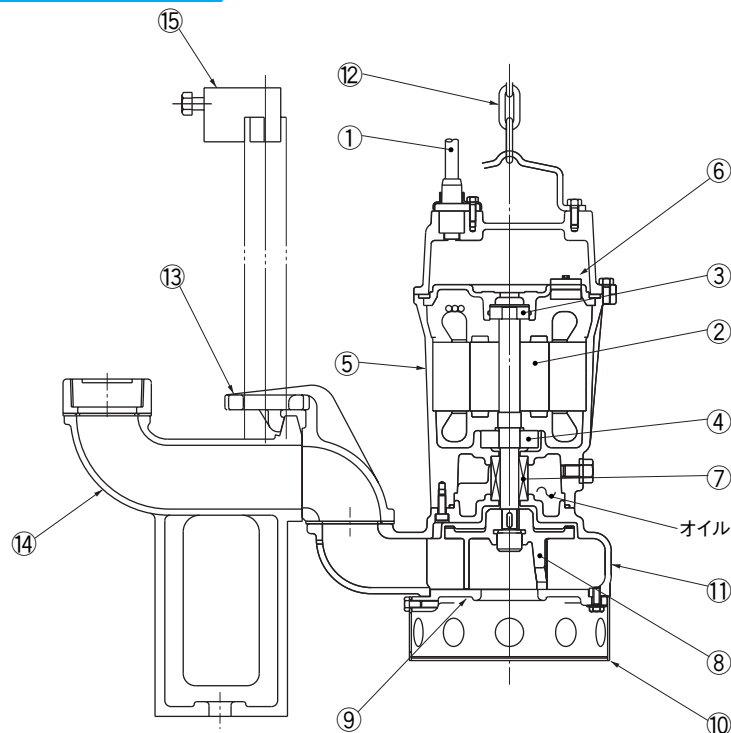
### 構造断面図

#### CN651 自動接続形



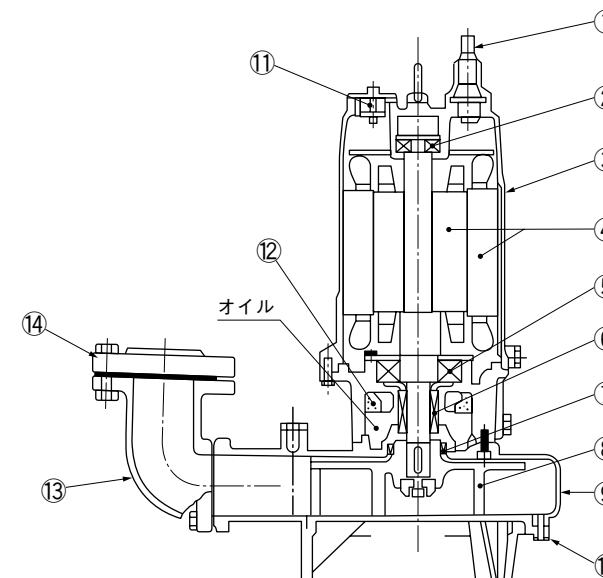
番号	名 称	材 質
1	ケーブル	VCT
2	モータ	軸: SUS420J2
3	玉軸受(上)	—
4	玉軸受(下)	—
5	ステータケーシング	FC200
6	オートカット	—
7	メカニカルシール	—
8	羽根車	FC200
9	底フタ	FC200
10	ポンプケーシング	FC200
11	チェーン	SS400
12	スライド	FC200
13	コネクション	FC200
14	ガイドホルダ	SCS13

#### CN501 自動接続形



番号	名 称	材 質
1	ケーブル	VCT
2	モータ	軸: SUS420J2
3	玉軸受(上)	—
4	玉軸受(下)	—
5	ステータケーシング	FC200
6	オートカット	—
7	メカニカルシール	—
8	羽根車	FC200
9	底フタ	FC200
10	ストレーナ	SPCC
11	ポンプケーシング	FC200
12	チェーン	SS400
13	スライド	FC200
14	コネクション	FC200
15	ガイドホルダ	SUS304

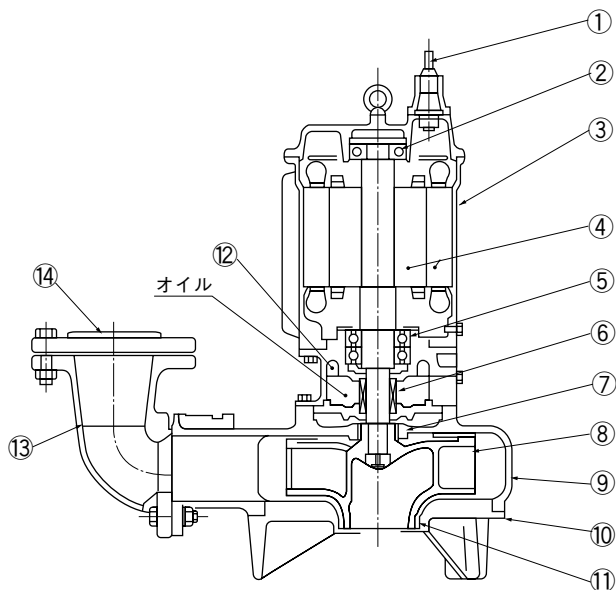
#### CN80 フランジ接続形



番号	名 称	材 質
1	ケーブル	VCT
2	玉軸受(上)	—
3	ステータケーシング	FC200
4	モータ	軸: SUS420J2
5	玉軸受(下)	—
6	メカニカルシール	—
7	オイルシール	NBR
8	羽根車	FC200
9	ポンプケーシング	FC200
10	底フタ	FC200
11	オートカット	—
12	エコライザ	発泡NBR
13	吐出しフランジ	FC200
14	相フランジ	FC200

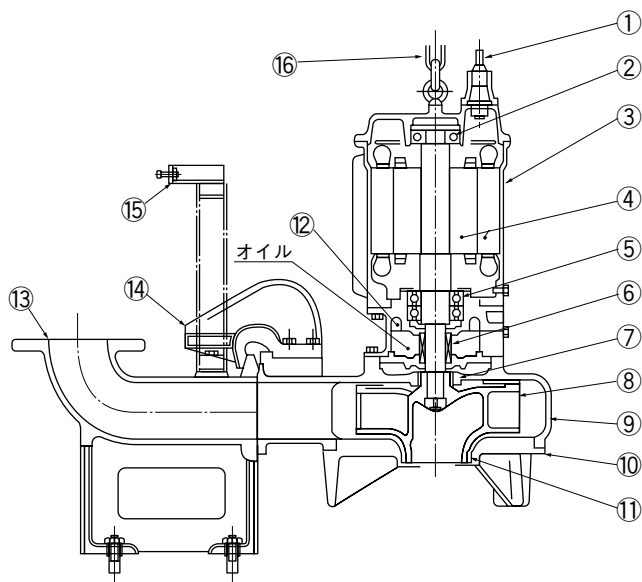
### 構造断面図

#### CNH100 フランジ接続形



番号	名 称	材 質
1	ケーブル	2PNCT
2	玉軸受(上)	—
3	ステータケーシング	FC200
4	モータ	軸：SUS420J2
5	玉軸受(下)	—
6	メカニカルシール	—
7	シールリング	CAC406
8	羽根車	FC200 22kW FCD500
9	ポンプケーシング	FC200
10	底フタ	FC200
11	ウェアリング	CAC406
12	エコライザ	発泡NBR
13	吐出しフランジ	FC200
14	相フランジ	FC200

#### CNH100 自動接続形



番号	名 称	材 質
1	ケーブル	2PNCT
2	玉軸受(上)	—
3	ステータケーシング	FC200
4	モータ	軸：SUS420J2
5	玉軸受(下)	—
6	メカニカルシール	—
7	シールリング	CAC406
8	羽根車	FC200 (22kW) FCD500
9	ポンプケーシング	FC200
10	底フタ	FC200
11	ウェアリング	CAC406
12	エコライザ	発泡NBR
13	コネクション	FC200
14	スライド	FC200
15	ガイドホルダ	SCS13
16	チェーン	SS400