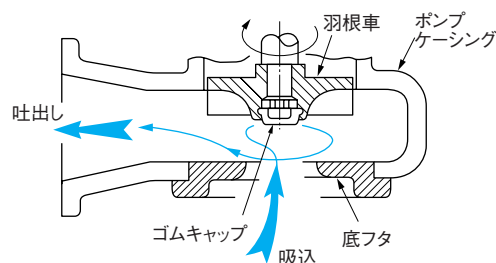


## ■特長

- 長寿命です。  
軸封部は、耐摩耗性にすぐれたダブルメカニカルシールとオイルシールを併用しています。また、羽根車は渦流形で、直接羽根車内を汚泥や汚物が通過しませんから摩耗が少なく耐久性にすぐれています。
- 繊維質の夾雑物がつまりにくい構造です。  
羽根車は渦流形ですから、繊維質の夾雑物を含む汚水でも「つまり」「巻きつき」はほとんど起こりません。



- モータの焼損を防ぎます。

自動復帰形のモータ保護装置(オートカット)を内蔵し、過負荷、羽根車ロック、欠相によるモータ焼損を防止しています。またケーブルには心線シールを施していますので、万一、ケーブル外被が破れたり、ケーブル先端が水につかった場合でもモータ室への浸水を防止できます。

## ■主要仕様

取扱液	液質	汚水汚物または汚泥を含む水
	温度	0～32℃
材質	ケーブル	1.5kW以下 VCT 11kW以上 2PNCT
	ポンプ軸	SUS420J2
	ポンプケーシング	FC200
	羽根車	FC200
電動機	名称	乾式水中形誘導電動機
	絶縁階級	E種
	相	三相
	電圧	200/200・220V (0.4～22kW)

(注) 出力0.75kW以下のD・DWタイプは受注生産のため納期がかかりますので事前に弊社支店又は営業所までご確認ください。

## ■用途

- 浄化槽の原水用、汚泥の移送・排出用
- 工場排水施設などの汚泥の移送・排出用
- 食品加工場、畜産場の汚泥および汚水汚物の移送・排出用
- その他、繊維質の夾雑物を含む汚水・汚物の排水用

## ■特別仕様

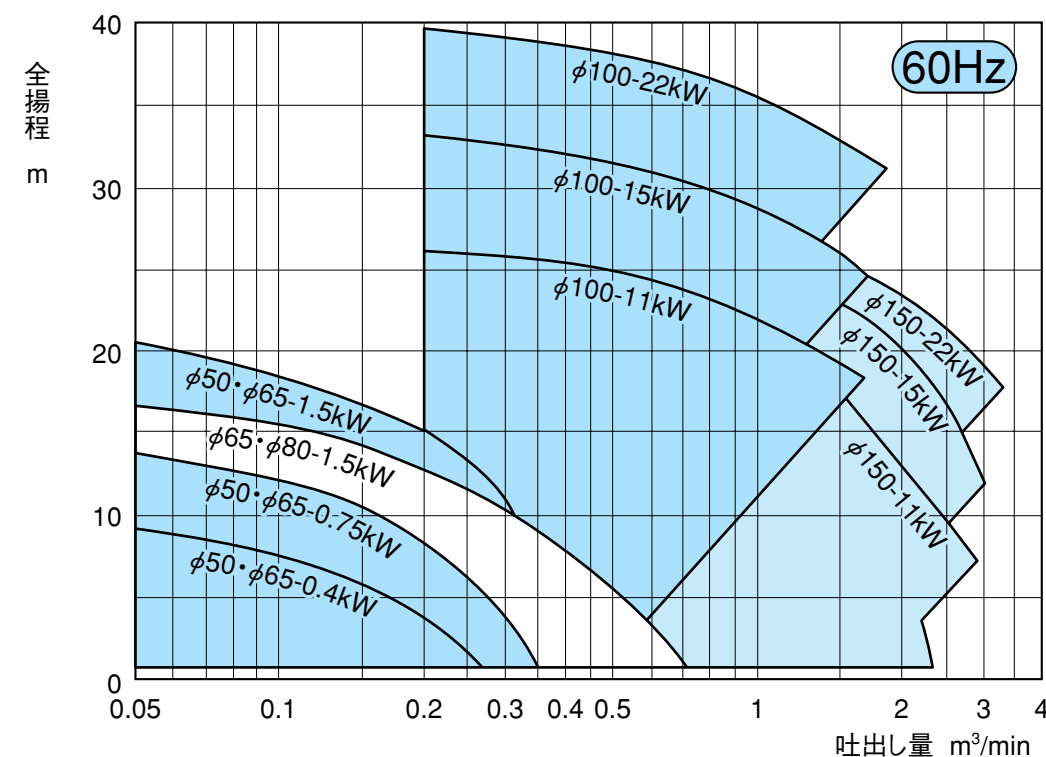
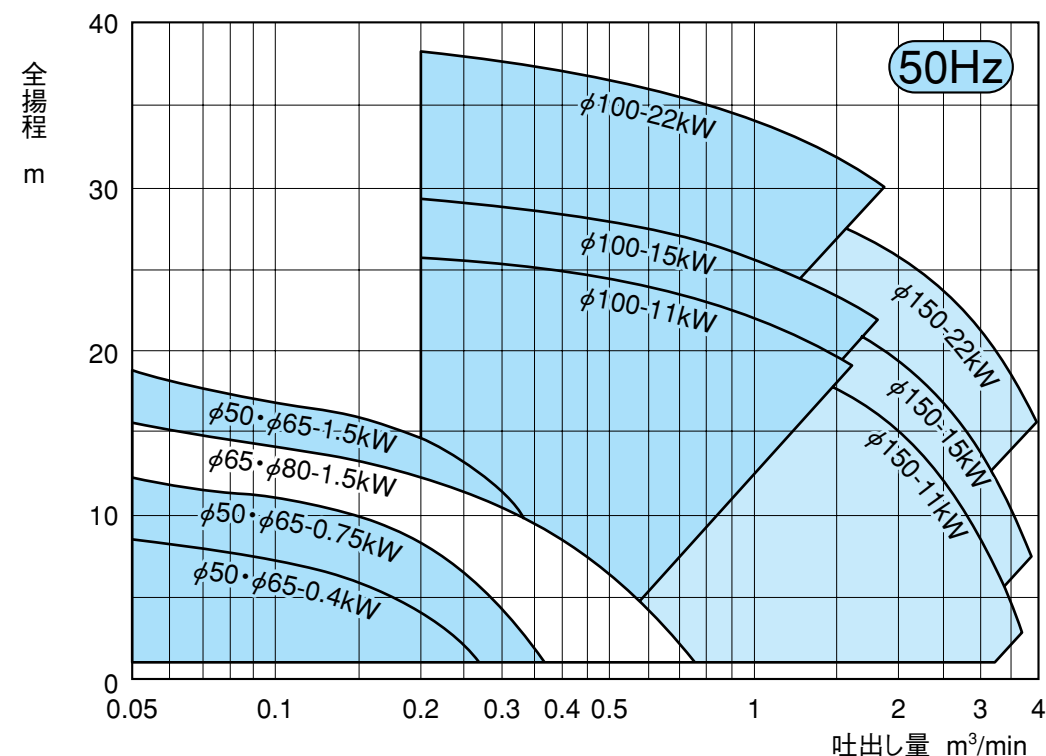
電圧変更	三相 50Hz 400V/60Hz 400・440V ※自動交互運転は変更できません。
ケーブル延長	ケーブル長 15・20・30m ※電圧降下によりケーブル長が限定されますので色頁の諸元表をご参照願います。
材質変更	羽根車 SCS13 底フタ SCS13 吊上用チェーン SUS304
その他	●保護装置の取付け可否については色頁の諸元表を参照願います。 ●上記以外の仕様については弊社または取扱い店にお問合せ願います。

## ■関連製品

- 液面制御スイッチ  
レベルレギュレータ ⇨534頁  
ミニスイッチ ⇨536頁  
オーバルフロート® ⇨537頁  
気泡式水位制御装置 ⇨538頁
- ホイキャリア ⇨550頁

## ■選定図表

SI単位 1mAq=9.80665kPa(キロパスカル)  
1,000kPa=1MPa(メガパスカル)



### 標準仕様

口径 mm	ポンプ型式				接続型番		出力 kW	電圧 V	吐出量-全揚程 m³/min-m		極数 P	本体質量 (kg)	
	非自動 運転	自動排水 スイッチ付	自動交互運転		自動 接続形	フランジ 接続形			50Hz	60Hz		CV	CV-D CV-W
			ペア呼称	No.1ポンプ+No.2ポンプ									
50	CV501T	CV501DT	CV501DWT	CV501WT+CV501DT	P50	F50	0.4	0.15- 5.9	0.15- 5.9	2	17	18	
	CV501	CV501D	CV501DW	CV501W+CV501D			0.75	0.2 - 8.5	0.2 - 8.5		18	19	
	CV501	CV501D	CV501DW	CV501W+CV501D			1.5	0.2 -14.7	0.2 -15.2		26	28	
65	CV501T	CV501DT	CV501DWT	CV501WT+CV501DT	P65B	F65B	0.4	0.15- 5.9	0.15- 5.9	2	17	18	
	CV501	CV501D	CV501DW	CV501W+CV501D			0.75	0.2 - 8.5	0.2 - 8.5		18	19	
	CV501	CV501D	CV501DW	CV501W+CV501D			1.5	0.2 -14.7	0.2 -15.2		26	28	

モータ特性、軸受、オイルなどについては色頁の諸元表をご参照ください。 部分ポンプについては受注生産のため、納期がかかります。(オプション) P50の場合、相フランジをJIS10K並形フランジに変更可能です。 事前に弊社支店又は営業所までご確認ください。

### 標準付属品

- ケーブル(0.75kW以下6m)  
(1.5kW8m) ..... 1本
- 自動排水スイッチ付・自動交互運転は  
・フロートスイッチ..... 1式

ご注文・お問合せの際は、ポンプ型式と接続型番を同時にご指示願います。

#### ●自動接続セット

- ・コネクション(P50のみボルト・ナット・パッキン付)
- ・ガイドホルダ(ボルト・ナット付)
- ・スライド
- ・ポンプ吊上用チェーン(6m)

接続型番	セット質量	コネクション質量
P50	11kg	4.5kg
P65B	20kg	14.5kg

#### ●フランジ接続セット

- ・吐出しフランジ(F65B)
- ・相フランジ(ボルト・ナット・パッキン付)

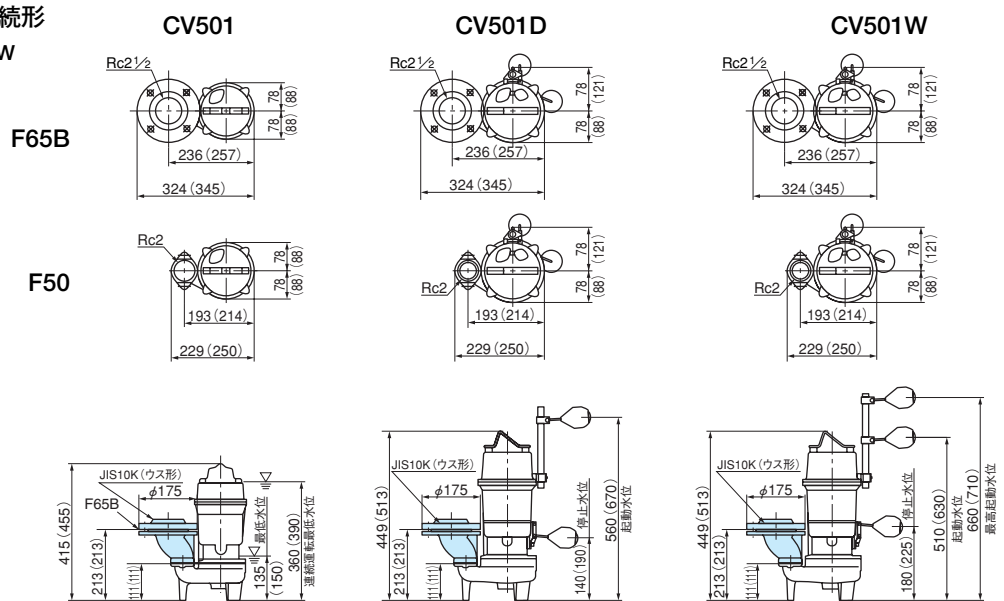
接続型番	セット質量
F50	本体に組み込み
F65B	5.5kg

### 各部仕様

適用型式	ケーブル仕様			始動方式	メカニカルシール		
	種類	断面積	心数		外径	下部	上部
CV501T・CV501DT・CV501WT	VCT	1.25mm²	4心	φ11.5	直入	SiC/SiC	セラミック/カーボン
CV501・CV501D・CV501W						SiC/SiC	SiC/SiC
CV501・CV501D・CV501W(1.5kW)						SiC/SiC	SiC/SiC

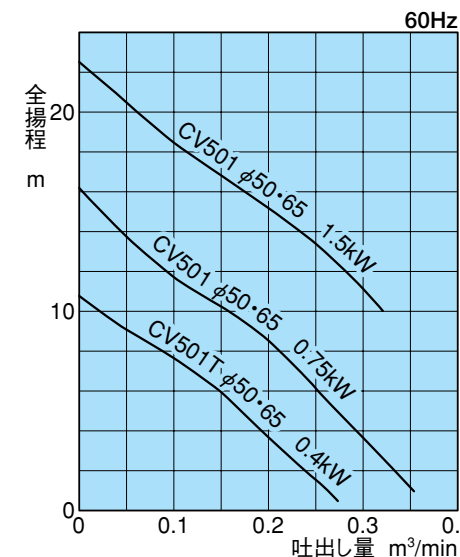
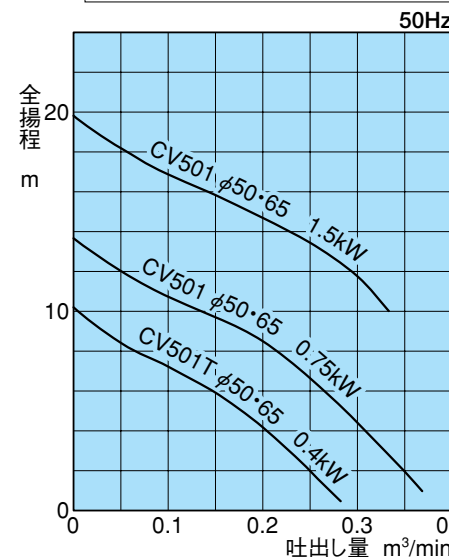
### 外形寸法図

#### フランジ接続形 ( ) : 1.5kW



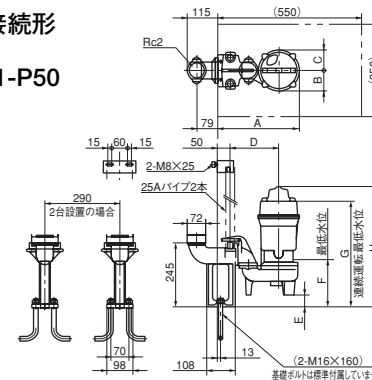
### 性能曲線

SI単位 1mAq=9.80665kPa(キロパスカル)  
1,000kPa=1MPa(メガパスカル)

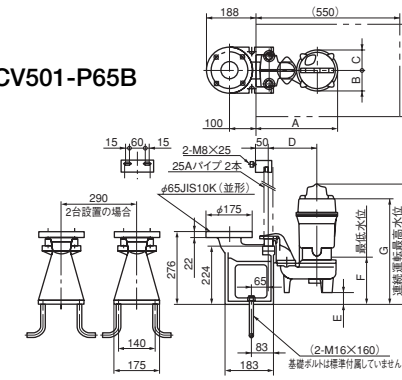


#### 自動接続形

##### CV501-P50



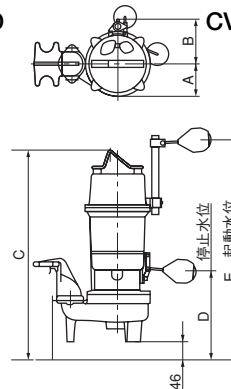
##### CV501-P65B



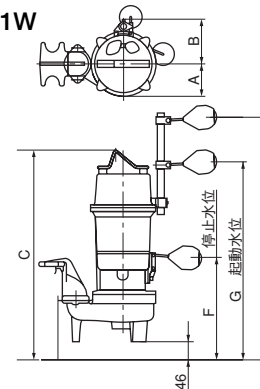
出力kW	A	B	C	D	E	F	G	H
0.4/0.75	312	78	78	184	46	180	405	461
1.5	333	88	88	194	46	195	435	501

出力kW	A	B	C	D	E	F	G	H
0.4/0.75	312	78	78	184	46	180	405	461
1.5	333	88	88	194	46	195	435	501

#### CV501D



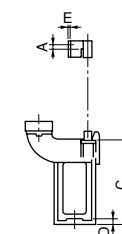
#### CV501W



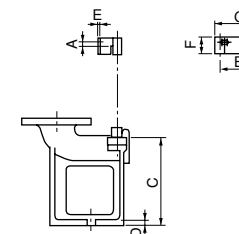
出力kW	A	B	C	D	E	F	G	H
0.4/0.75	78	78	495	185	605	225	555	705
1.5	88	121	559	235	715	270	675	755

#### ●コネクション寸法

##### P50



##### P65B



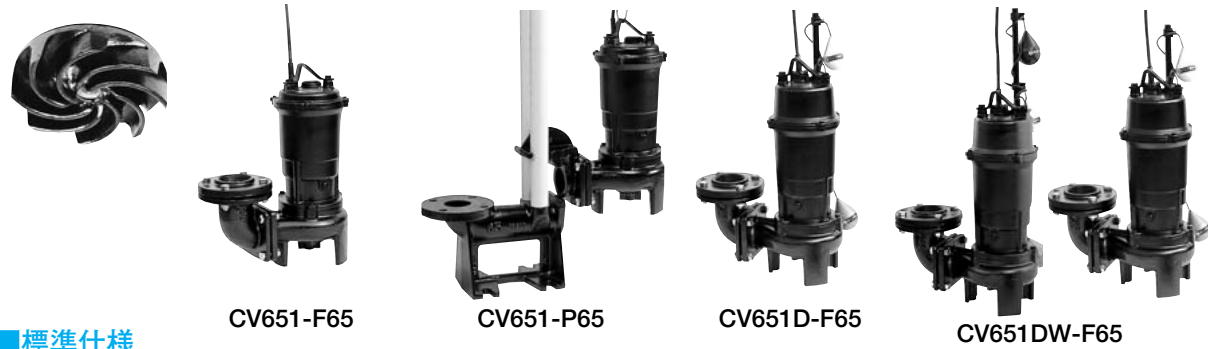
接続型番	A	B	C	D	E	F	G
P50	11	100	223	12	3	44	125
P65B	11	100	224	12	3	44	125

# CV

## 渦流タイプ

口径：65・80mm

出力：1.5kW



### 標準仕様

口径 mm	ポンプ型式				接続型番		出力 kW	電圧 V	吐出量-全揚程 m³/min-m		極数 P	本体質量(kg)	
	非自動 運転	自動排水 スイッチ付	自動交互運転		自動 接続形	フランジ 接続形			50Hz	60Hz		CV	CV-D CV-W
			ヘア呼称	No.1ポンプ+No.2ポンプ									
65	CV651	CV651D	CV651DW	CV651W+CV651D	P65	F65	1.5	三相200	0.4-8.7	0.4-8.2	2	29	31
80	CV651	CV651D	CV651DW	CV651W+CV651D	P80	F80	1.5	三相200	0.4-8.7	0.4-8.2	2	29	31

モータ特性、軸受、オイルなどについては色頁の諸元表をご参照ください。

### 標準付属品

- ケーブル(8m) ..... 1本
- 自動排水スイッチ付・自動交互運転は
- フロートスイッチ ..... 1式

ご注文・お問合せの際は、ポンプ型式と接続型番を同時にご指示願います。

#### ●自動接続セット

- コネクション
- ガイドホルダ(ボルト・ナット付)
- スライド
- ポンプ吊上用チェーン(6m)

接続型番	セット質量	コネクション質量
P65	24kg	15kg
P80	31.5kg	20.5kg

#### ●フランジ接続セット

- 吐出しフランジ
- 相フランジ(ボルト・ナット・パッキン付)

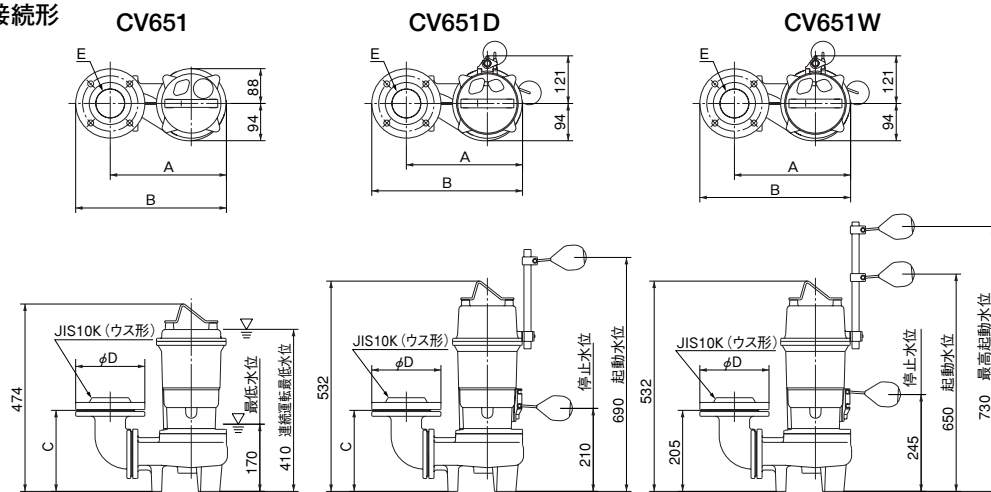
接続型番	セット質量
F65	7kg
F80	9.5kg

### 各部仕様

適用型式	ケーブル仕様			始動方式	メカニカルシール		通過粒径 mm
	種類	断面積	心数 外径		下部	上部	
CV651・CV651D・CV651W	VCT	1.25mm	4心 φ11.5	直入	SiC/SiC	SiC/SiC	46

### 外形寸法図

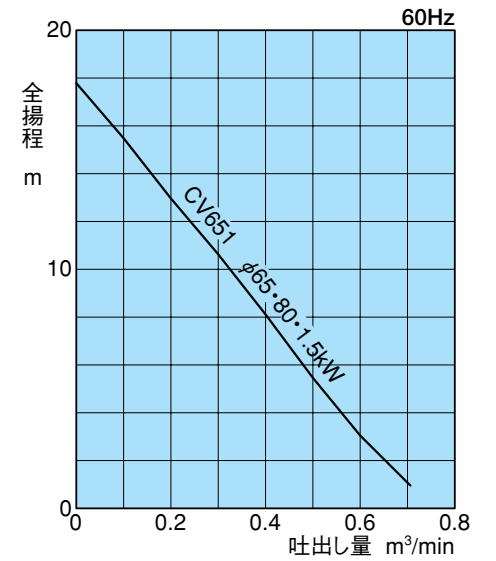
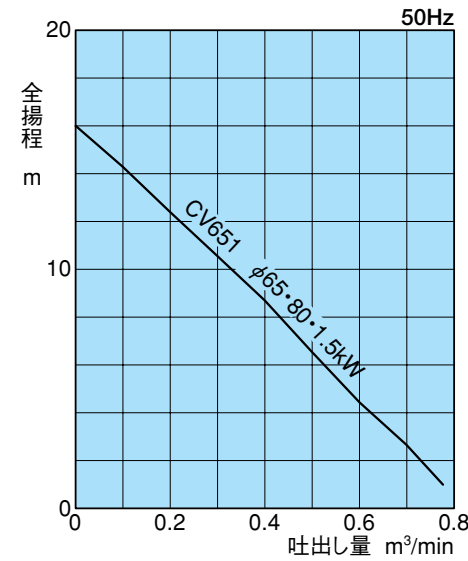
#### フランジ接続形



ポンプ型式	接続型番	A	B	C	D	E
CV651・CV651D・CV651W	F65	294	382	205	175	Rc2½
CV651・CV651D・CV651W	F80	304	397	235	185	Rc3

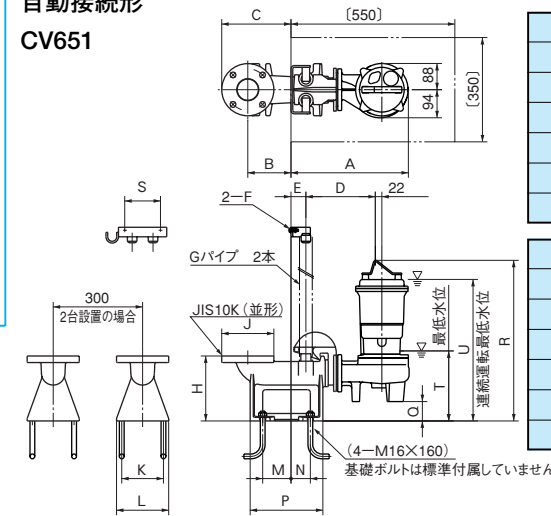
### 性能曲線

SI単位 1mAq=9.80665kPa(キロパスカル)  
1,000kPa=1MPa(メガパスカル)



#### 自動接続形

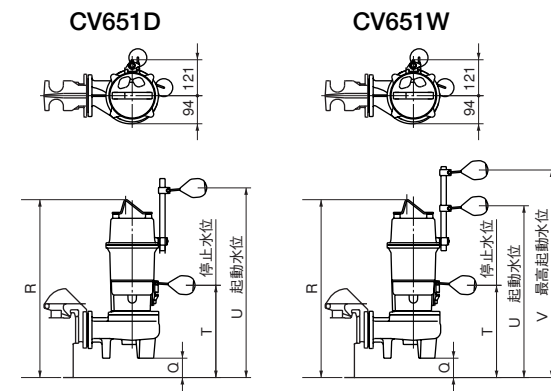
##### CV651



ポンプ型式	接続型番	A	B	C	D	E	F	G	H	J
CV651	P65	394	145	233	233	50	M8×25	32A	218	φ175
CV651D										
CV651W										
CV651	P80	437	160	266	246	80	M10×25	50A	330	φ211
CV651D										
CV651W										

ポンプ型式	接続型番	K	L	M	N	P	Q	R	S	T	U	V
CV651	P65	140	175	95	65	224	65	539	120	235	475	—
CV651D								597		275	755	—
CV651W											310	715
CV651	P80	120	150	107	103	302	105	579	180	275	515	—
CV651D								637		315	795	—
CV651W											350	755

#### ●コネクション寸法



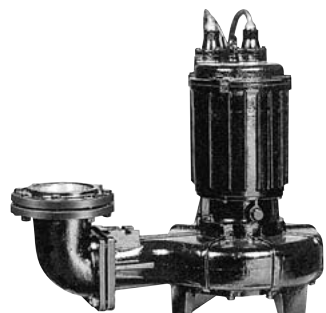
接続型番	A	B	C	D	E	F	G
P65	17	70	201	12	6	32	160
P80	25	100	262	12	6	44	210

# CVH

渦流タイプ

口径：100mm

出力：11～22kW



CVH100-F100B



CVH100-P100C

## 標準仕様

口径 mm	ポンプ型式	接続型番		出力 kW	電圧 V	吐出量—全揚程 m <sup>3</sup> /min-m		極数 P	本体質量 kg
		自動接続形	フランジ接続形			50Hz	60Hz		
100	CVH100	P100C	F100B	11	三相200	0.80—23	0.86—23	4	192
				15		0.94—26	0.90—29		208
				22		1.05—34	0.92—36		262

モータ特性、軸受、オイルなどについては色頁の諸元表をご参照ください。

## 標準付属品

・ケーブル(8m) ..... 3本

ご注文・お問合せの際は、ポンプ型式と接続型番を同時にご指示願います。

### ●自動接続セット

- ・コネクション(ボルト・ナット付)
- ・ガイドホルダ(ボルト・ナット付)
- ・スライド
- ・ポンプ吊上用チェーン(6m)

### ●フランジ接続セット

- ・吐出しフランジ
- ・相フランジ(ボルト・ナット・パッキン付)

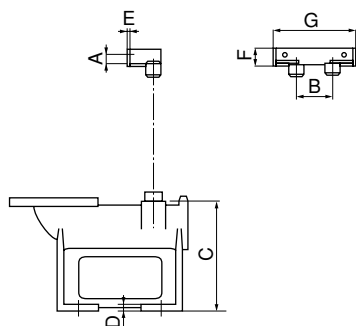
接続型番	セット質量	コネクション質量
P100C	55kg	37kg

接続型番	セット質量
F100B	12kg

## 各部仕様

適用型式	ケーブル仕様				始動方式	メカニカルシール	
	種類	断面積	心数	外径		下部	上部
CVH100 11kW	2PNCT	5.5mm <sup>2</sup>	4心	φ17	スターデルタ	SiC/SiC	SiC/SiC
	2PNCT	5.5mm <sup>2</sup>	3心	φ15.5			
	2PNCT	1.25mm <sup>2</sup>	2心	φ9.8			
CVH100 15kW	2PNCT	8mm <sup>2</sup>	4心	φ18.5			
	2PNCT	8mm <sup>2</sup>	3心	φ17			
	2PNCT	1.25mm <sup>2</sup>	2心	φ9.8			
CVH100 22kW	2PNCT	14mm <sup>2</sup>	4心	φ22			
	2PNCT	14mm <sup>2</sup>	3心	φ20			
	2PNCT	1.25mm <sup>2</sup>	2心	φ9.8			

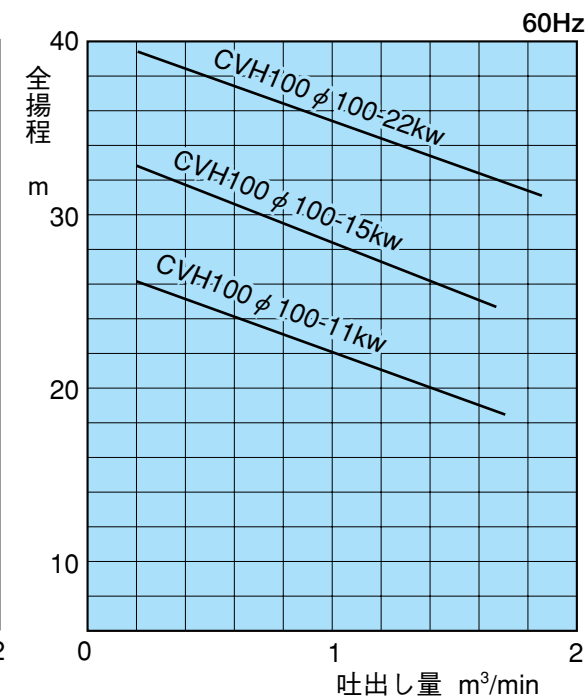
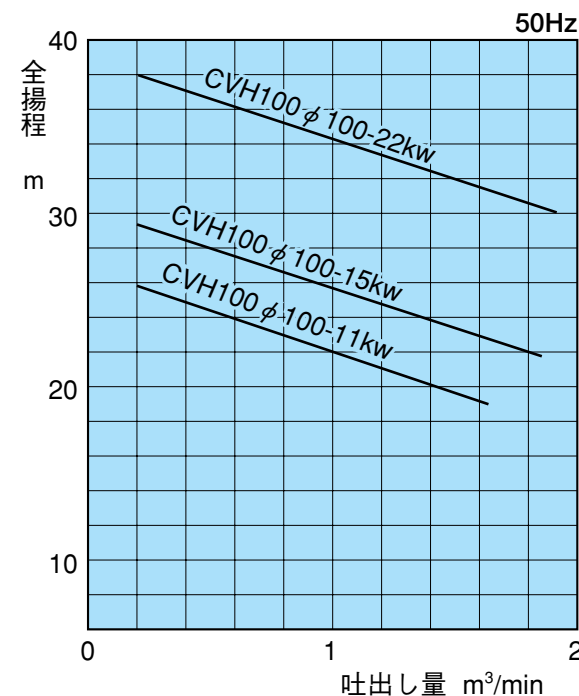
### ●コネクション寸法



接続型番	A	B	C	D	E	F	G
P100C	25	100	318	15	6	44	210

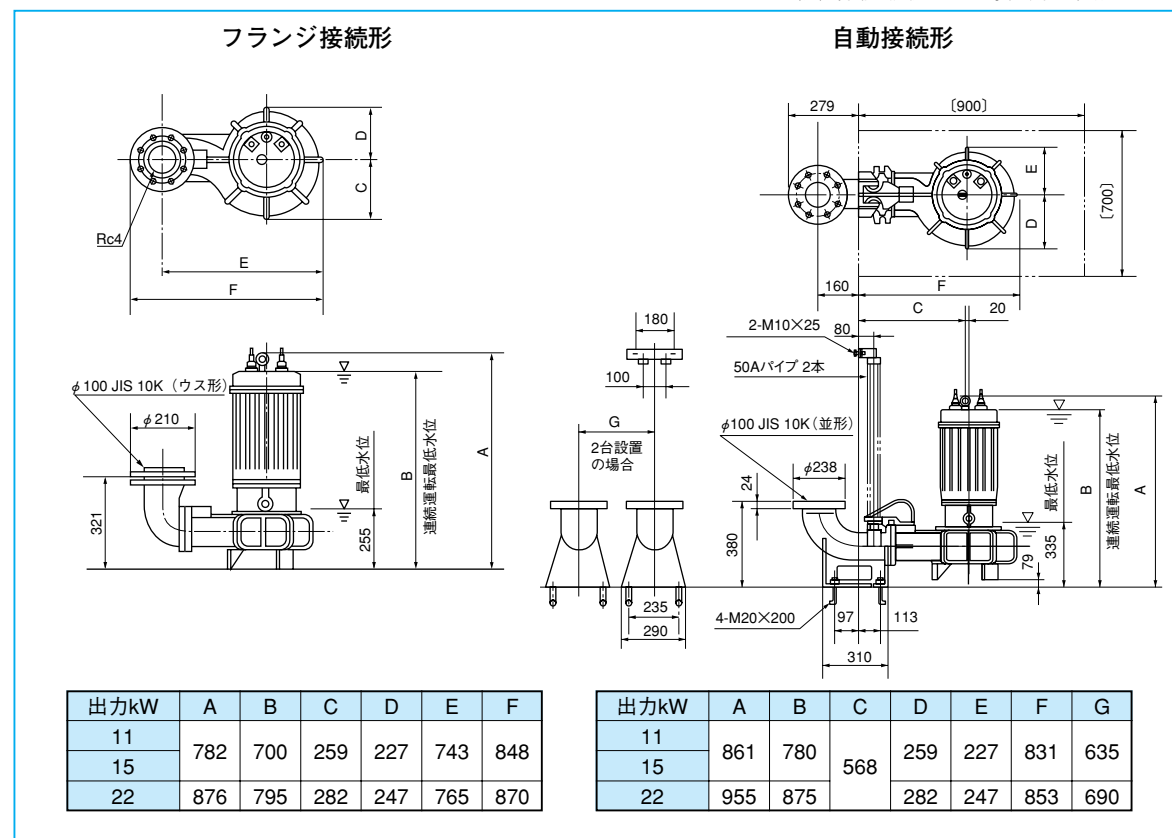
## 性能曲線

SI単位 1mAq=9.80665kPa(キロパスカル)  
1,000kPa=1MPa(メガパスカル)



## 外形寸法図

(注) 自動接続形P100Cは水協規格も製作できます。





# CV

## 渦流タイプ

口径：150mm  
出力：5.5~22kW



CV150-F150

CV150-P150

### 標準仕様

口径 mm	ポンプ型式	接続型番		出力 kW	電圧 V	吐出量—全揚程 m <sup>3</sup> /min-m		極数 P	本体質量 kg
		自動接続形	フランジ接続形			50Hz	60Hz		
150	CV150	P150	F150	5.5	三相200	1.60—8.9	1.30—8.6	4	120
				7.5		1.90—9.4	1.60—10.5		132
				11		1.90—16	1.67—16		185
				15		2.15—19	2.05—20		197
				22		2.75—23	2.15—23		256

モータ特性、軸受、オイルなどについては色頁の諸元表をご参照ください。

### 標準付属品

- ケーブル(8m)
  - 7.5kW以下 .....1本
  - 11kW以上 .....2本

ご注文・お問合せの際は、ポンプ型式と接続型番を同時にご指示願います。

### ●自動接続セット

- 接続(ボルト・ナット付)
- ガイドホルダ(ボルト・ナット付)
- スライド
- ポンプ吊上用チェーン(6m)

### ●フランジ接続セット

- 吐出しフランジ
- 相フランジ(ボルト・ナット・パッキン付)

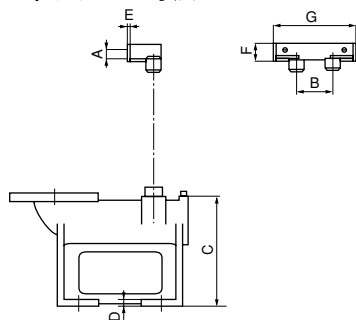
接続型番	セット質量	コネクシオン質量
P150	60kg	42kg

接続型番	セット質量
F150	30kg

### 各部仕様

適用型式	ケーブル仕様			始動方式	メカニカルシール		
	種類	断面積	心数 外径		下部	上部	
CV150 5.5kW	VCT	3.5mm <sup>2</sup>	4心 φ14	直入	SiC/SiC	SiC/SiC	
CV150 7.5kW	VCT	5.5mm <sup>2</sup>	4心 φ16.5				
CV150 11kW	2PNCT	5.5mm <sup>2</sup>	4心 φ17	スターデルタ			
	2PNCT	1.25mm <sup>2</sup>	2心 φ9.8				
CV150 15kW	2PNCT	8mm <sup>2</sup>	4心 φ18.5				スターデルタ
	2PNCT	1.25mm <sup>2</sup>	2心 φ9.8				
CV150 22kW	2PNCT	14mm <sup>2</sup>	4心 φ22		スターデルタ		
	2PNCT	14mm <sup>2</sup>	3心 φ20				
	2PNCT	1.25mm <sup>2</sup>	2心 φ9.8				

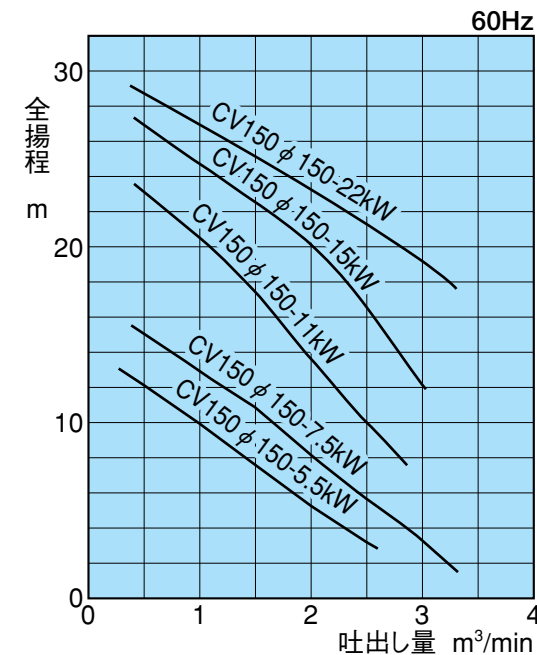
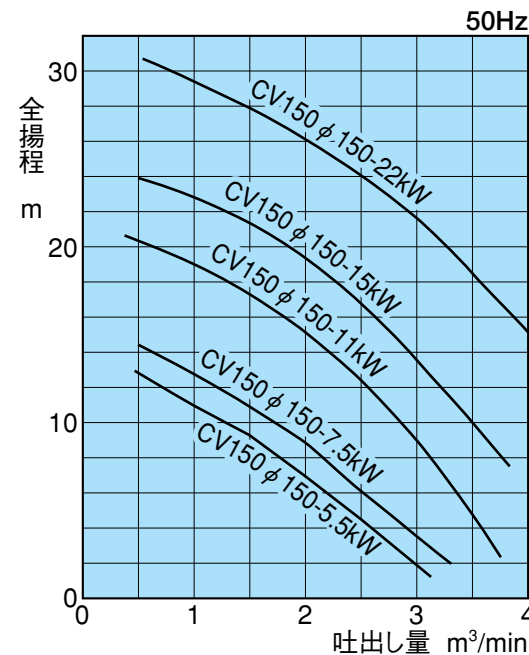
### ●コネクシオン寸法



接続型番	A	B	C	D	E	F	G
P150	25	100	330	15	6	44	210

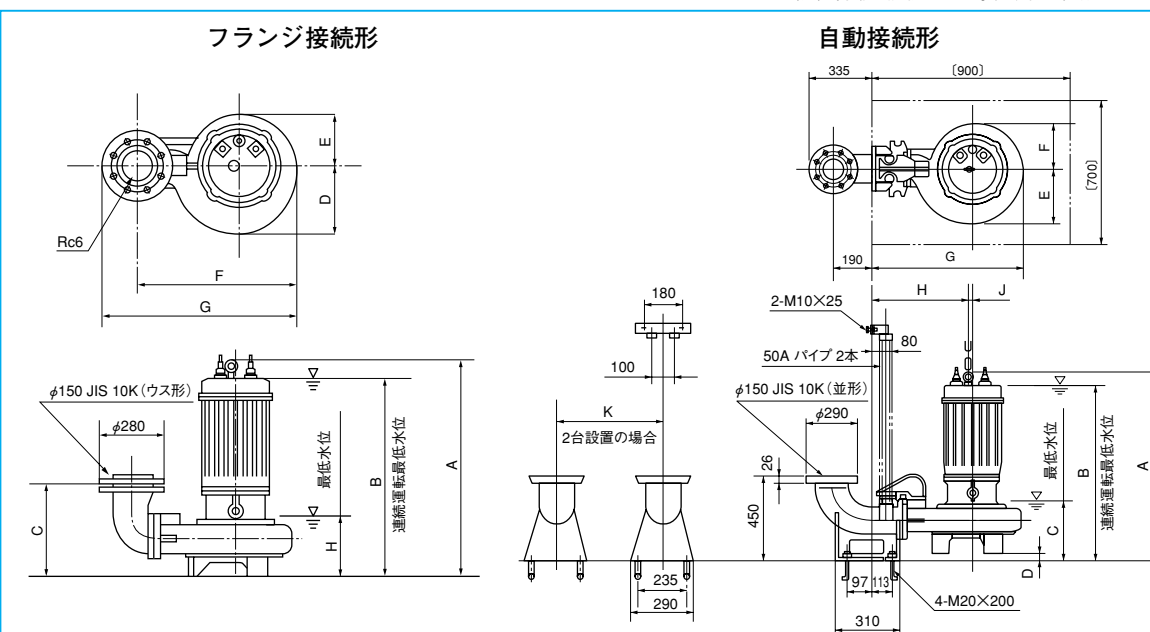
### 性能曲線

SI単位 1mAq=9.80665kPa(キロパスカル)  
1,000kPa=1MPa(メガパスカル)



### 外形寸法図

(注) 自動接続形P150は水協規格も製作できます。



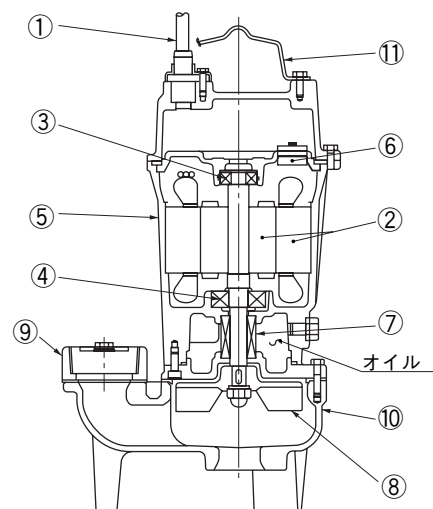
出力kW	A	B	C	D	E	F	G	H
5.5	713	655	367	222	178	696	836	260
7.5	748	690	367	222	178	696	836	260
11	804	725	366	240	210	750	890	280
15	804	725	366	240	210	750	890	280
22	901	820	368	261	228	790	930	280

出力kW	A	B	C	D	E	F	G	H	J	K
5.5	779	720	325	66	222	178	759	546	12	520
7.5	814	755	325	66	222	178	759	546	12	520
11	871	790	345	67	240	210	813	568	20	585
15	871	790	345	67	240	210	813	568	20	585
22	967	885	345	66	261	228	853	588	20	585

## 構造断面図

CV501

フランジ接続形

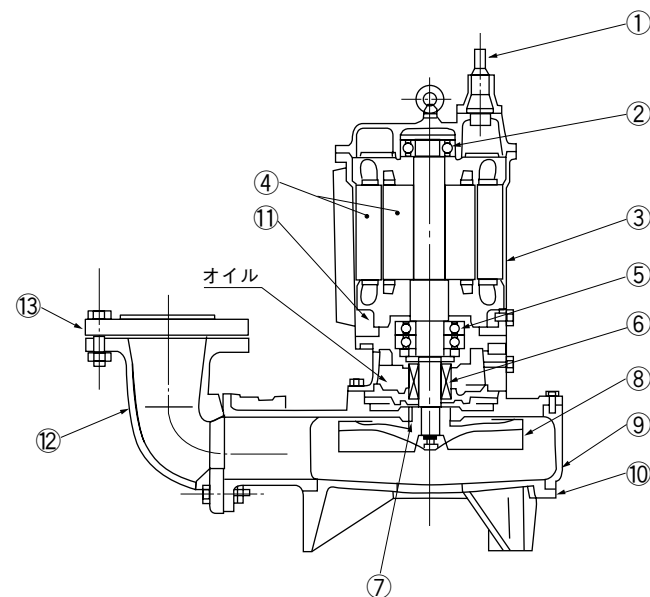


番号	名称	材質
1	ケーブル	VCT
2	モータ	軸: SUS420J2
3	玉軸受(上)	—
4	玉軸受(下)	—
5	ステータケーシング	FC200
6	オートカット	—
7	メカニカルシール	—
8	羽根車	FC200
9	相フランジ	PP
10	ポンプケーシング	FC200
11	ハンドル	SUS304

## 構造断面図

CV150

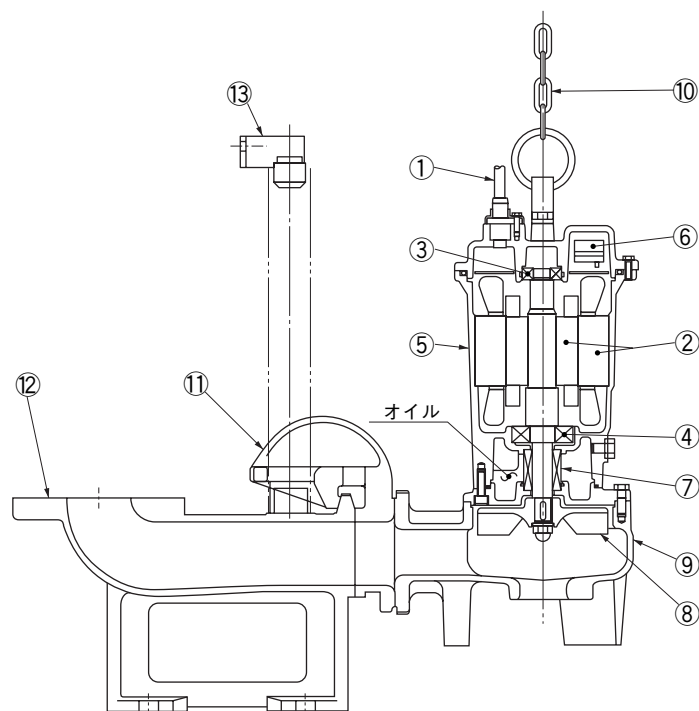
フランジ接続形



番号	名称	材質
1	ケーブル	2PNCT
2	玉軸受(上)	—
3	ステータケーシング	FC200
4	モータ	軸: SUS420J2
5	玉軸受(下)	—
6	メカニカルシール	—
7	シールリング	CAC406
8	羽根車	FC200
9	ポンプケーシング	FC250
10	底フタ	FC200
11	エコライザ	発泡NBR
12	吐出しフランジ	FC200
13	相フランジ	FC200

CV651

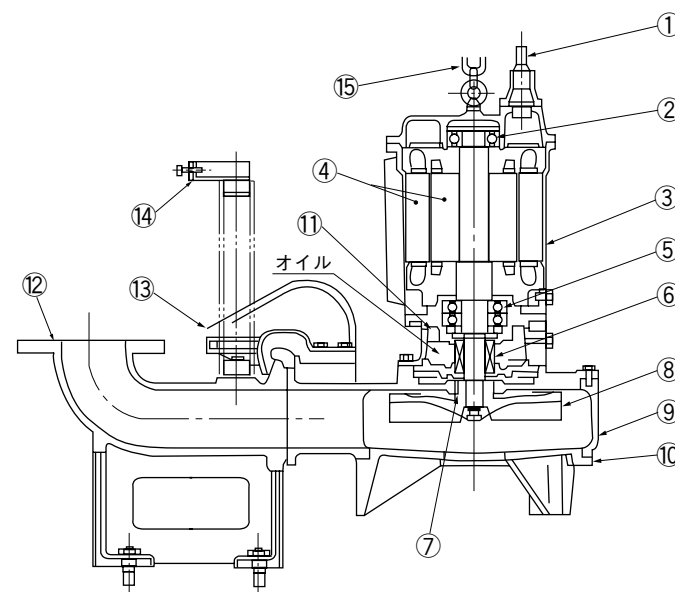
自動接続形



番号	名称	材質
1	ケーブル	VCT
2	モータ	軸: SUS420J2
3	玉軸受(上)	—
4	玉軸受(下)	—
5	ステータケーシング	FC200
6	オートカット	—
7	メカニカルシール	—
8	羽根車	FC200
9	ポンプケーシング	FC200
10	チェーン	SS400
11	スライド	FC200
12	コネクション	FC200
13	ガイドホルダ	SCS13

CV150

自動接続形



番号	名称	材質
1	ケーブル	2PNCT
2	玉軸受(上)	—
3	ステータケーシング	FC200
4	モータ	軸: SUS420J2
5	玉軸受(下)	—
6	メカニカルシール	—
7	シールリング	CAC406
8	羽根車	FC200
9	ポンプケーシング	FC250
10	底フタ	FC200
11	エコライザ	発泡NBR
12	コネクション	FC200
13	スライド	FC200
14	ガイドホルダ	SCS13
15	チェーン	SS400