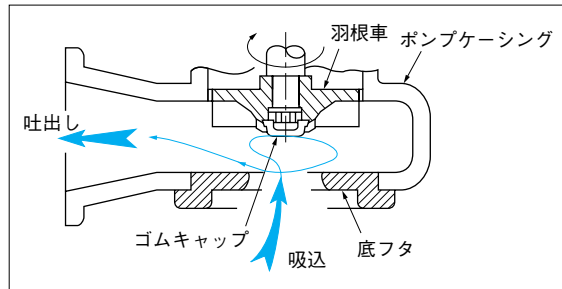


■特長

- 繊維質の夾雑物も移送できます。
羽根車は羽根前縁をフラットに近づけた渦流形ですから、繊維質の夾雑物を含む汚水にも「つまり」「巻きつき」はほとんど起こしません。



- 部品交換が容易です。
ポンプケーシングとオイル室が独立しているため、分解・組立が容易です。(1.5kW以上は除く)
- 長寿命です。
軸封部は、耐摩耗性にすぐれたSiC製ダブルメカニカルシールを使用し、さらにオイルシール又はシールリングを併用しています。また、羽根車は渦流形で、直接羽根車内を汚泥や汚物が通過しませんから摩耗が少なく耐久性があります。
2.2kW以上の軸封部には耐摩耗性にすぐれた4端面SiCのダブルメカニカルシールを使用、さらにノンプレッシャ方式を採用し、より信頼性を高めています。
- モータの焼損を防ぎます。
自動復帰形のモータ保護装置(オートカット)を内蔵し、過負荷、羽根車ロック、欠相によるモータ焼損を防止しています。またケーブルには心線シールを施していますので、万一、ケーブル外被が破れたり、ケーブル先端が水につかった場合でもモータ室への浸水を防止しています。

■用途

- 浄化槽の流量調整用、放流用
- 厨房排水用
- 農事給排水用
- ビル設備、産業排水用
- 雨水・湧水の排水用
- その他一般雑排水用

■主要仕様

取扱液	液質	汚水汚物または汚泥を含む水
	温度	0～32℃
材質	ケーブル	7.5kW以下 VCT 11kW 2PNCT
	ポンプ軸	SUS420J2
	ポンプケーシング	FC200
	羽根車	FC200
電動機	名称	乾式水中形誘導電動機
	絶縁階級	E種
	相	三相
	電圧	200/200・220V

(注) 出力0.75kW以下のD・DWタイプについては受注生産のため納期がかかりますので事前に弊社支店又は営業所までご確認ください。

■特別仕様

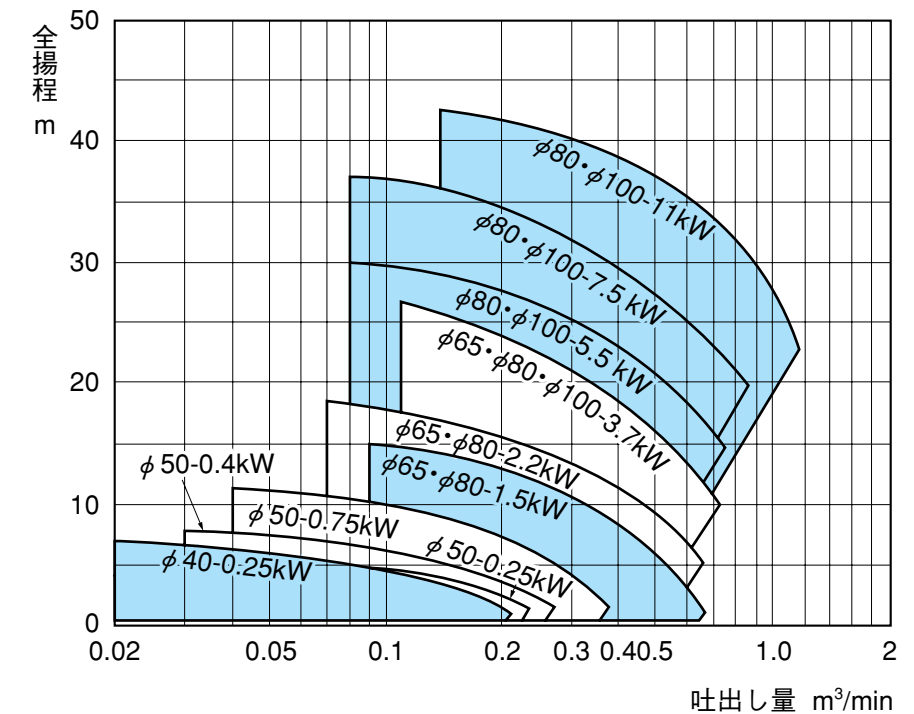
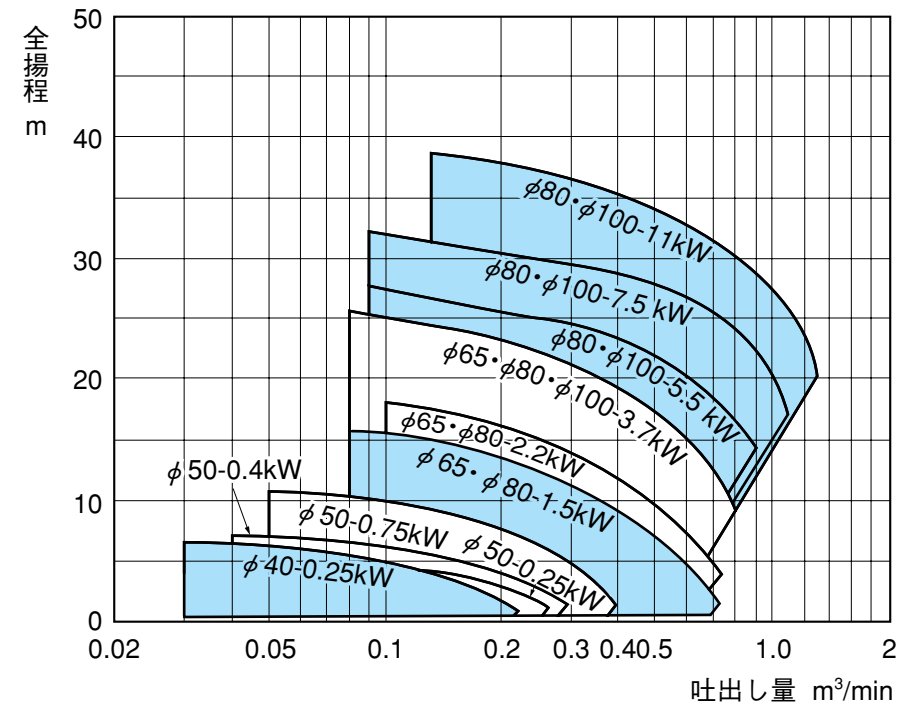
電圧変更	三相 50Hz 400V/60Hz 400・440V ※自動交互運転は変更できません。
ケーブル延長	ケーブル長 15・20・30m ※電圧降下によりケーブル長が限定されますので色頁の諸元表をご参照願います。
材質変更	羽根車 SCS13 底フタ SCS13 吊上用チェーン SUS304
その他	●保護装置の取付け可否については色頁の諸元表を参照願います。 ●上記以外の仕様については弊社または取扱い店にお問合せ願います。

■関連製品

- 液面制御スイッチ
レベルレギュレータ ⇨534頁
ミニスイッチ ⇨536頁
オーバルフロート® ⇨537頁
気泡式水位制御装置 ⇨538頁
- ホイキャリア ⇨550頁

■選定図表

SI単位 1mAq=9.80665kPa(キロパスカル)
1,000kPa=1MPa(メガパスカル)



CVS

渦流タイプ
(高効率)

口径: 65・80mm
出力: 1.5kW



CVS651-F65

CVS651-P65

CVS651DW-F65

標準仕様

口径 mm	ポンプ型式				接続型番		出力 kW	電圧 V	吐出し量-全揚程 m³/min-m		極数 P	本体質量 (kg)		
	非自動 運転	自動排水 スイッチ付	自動交互運転		自動 接続形	フランジ 接続形			50Hz	60Hz		CVS -D	CVS -W	CVS -W
			ペア呼称	No.1ポンプ+No.2ポンプ										
65	CVS651	CVS651D	CVS651DW	CVS651W+CVS651D	P65	F65	1.5	三相200	0.42-9.0	0.38-9.0	2	28.5	30.5	30.5
80	CVS651	CVS651D	CVS651DW	CVS651W+CVS651D	P80	F80	1.5	三相200	0.42-9.0	0.38-9.0	2	28.5	30.5	30.5

モータ特性、軸受、オイルなどについては色頁の諸元表をご参照ください。

標準付属品

- ケーブル(8m) 1本
- 自動排水スイッチ付・自動交互運転は
・フロートスイッチ..... 1式

ご注文・お問合せの際は、ポンプ型式と
接続型番を同時にご指示願います。

●自動接続セット

- ・コネクション
- ・ガイドホルダ(ボルト・ナット付)
- ・スライド
- ・ポンプ吊上用チェーン(6m)

接続型番	セット質量	コネクション質量
P65	24kg	15kg
P80	31.5kg	20.5kg

●フランジ接続セット

- ・吐出しフランジ
- ・相フランジ
(ボルト・ナット・パッキン付)

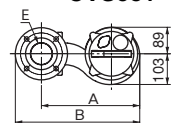
接続型番	セット質量
F65	7kg
F80	9.5kg

各部仕様

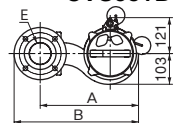
適用型式	ケーブル仕様				始動方式	メカニカルシール	
	種類	断面積	心数	外径		下部	上部
CVS651・CVS651D・CVS651W	VCT	1.25mm²	4心	φ11.5	直入	SiC/SiC	SiC/SiC

外形寸法図

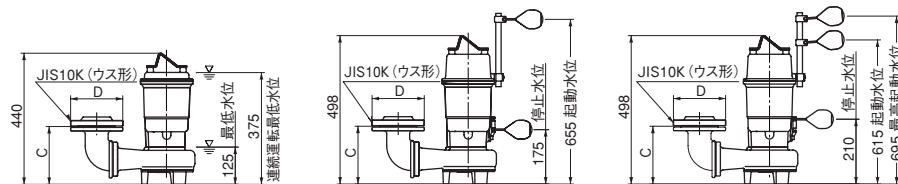
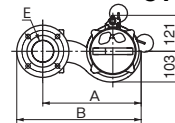
フランジ接続形 CVS651



CVS651D



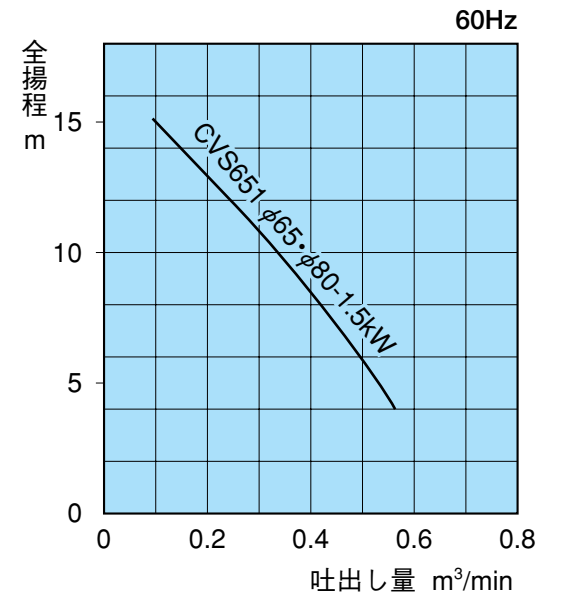
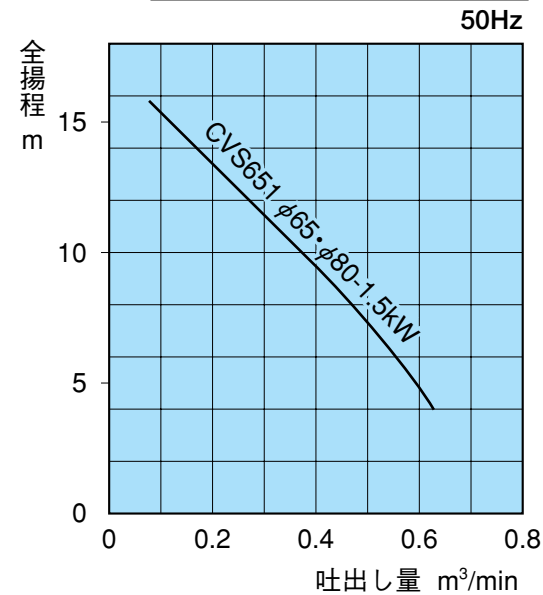
CVS651W



接続型番	A	B	C	D	E	F
F65	330	418	194	φ175	15	Rc2½
F80	340	433	224	φ185	18	Rc3

性能曲線

SI単位 1mAq=9.80665kPa(キロパスカル)
1,000kPa=1MPa(メガパスカル)



自動接続形 CVS651

2台設置の場合

Fパイプ 2本

JIS10K(並形)

(4-M16×160)
基礎ボルトは標準付属していません。

ポンプ型式	接続型番	A	B	C	D	E	F	G	H	J
CVS651	P65	430	145	233	313	M8×25	32A	50	218	φ175
CVS651D	P65	430	145	233	313	M8×25	32A	50	218	φ175
CVS651W	P65	430	145	233	313	M8×25	32A	50	218	φ175
CVS651	P80	473	160	266	356	M10×25	50A	80	330	φ211
CVS651D	P80	473	160	266	356	M10×25	50A	80	330	φ211
CVS651W	P80	473	160	266	356	M10×25	50A	80	330	φ211

ポンプ型式	接続型番	K	L	M	N	P	Q	R	S	T	U	V
CVS651	P65	140	175	95	65	244	76	516	120	200	450	—
CVS651D	P65	140	175	95	65	244	76	516	120	200	450	—
CVS651W	P65	140	175	95	65	244	76	516	120	200	450	—
CVS651	P80	120	150	107	103	302	116	556	180	285	690	770
CVS651D	P80	120	150	107	103	302	116	556	180	285	690	770
CVS651W	P80	120	150	107	103	302	116	556	180	285	690	770

●コネクション寸法

接続型番	A	B	C	D	E	F	G
P65	17	70	201	12	6	32	160
P80	25	100	262	12	6	44	210

CVS

渦流タイプ
(高揚程)

口径：65～100mm
出力：2.2・3.7kW

設備用(渦流・高効率)



CVS80-F80



CVS80-P80

標準仕様

口径 mm	ポンプ型式	接続型番		出力 kW	電圧 V	吐出し量—全揚程 m ³ /min-m		極数 P	本体質量 kg
		自動接続形	フランジ接続形			50Hz	60Hz		
65	CVS80	P65	F65	2.2	三相200	0.44—11	0.42—11	2	46
				3.7		0.51—17	0.47—17		55
80	CVS80	P80	F80	2.2	三相200	0.44—11	0.42—11	2	46
				3.7		0.51—17	0.47—17		55
100	CVS80	P100	F100	3.7	三相200	0.51—17	0.47—17	2	55

モータ特性、軸受、オイルなどについては色頁の諸元表をご参照ください。

標準付属品

- ケーブル(8m) 1本
- 空気抜きバルブ

ご注文・お問合せの際は、ポンプ型式と接続型番を同時にご指示願います。

●自動接続セット

- ・コネクション
- ・ガイドホルダ(ボルト・ナット付)
- ・スライド
- ・ポンプ吊上用チェーン(6m)

接続型番	セット質量	コネクション質量
P65	24kg	15kg
P80	31.5kg	20.5kg
P100	40.5kg	27kg

●フランジ接続セット

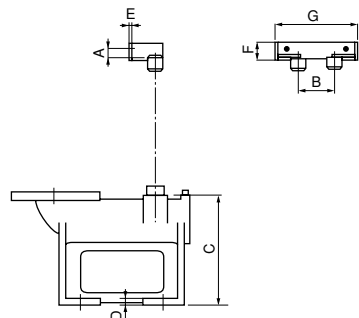
- ・吐出しフランジ
- ・相フランジ
(ボルト・ナット・パッキン付)

接続型番	セット質量
F65	7kg
F80	9.5kg
F100	11kg

各部仕様

適用型式	ケーブル仕様			始動方式	メカニカルシール	
	種類	断面積	心数 外径		下部	上部
CVS80 2.2kW	VCT	1.25mm ²	4心 φ11.5	直入	SiC/SiC	SiC/SiC
CVS80 3.7kW	VCT	2.0mm ²	4心 φ12			

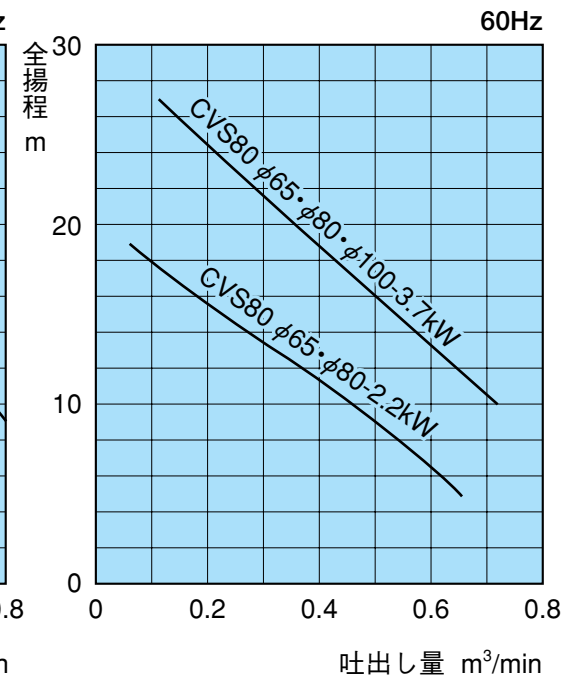
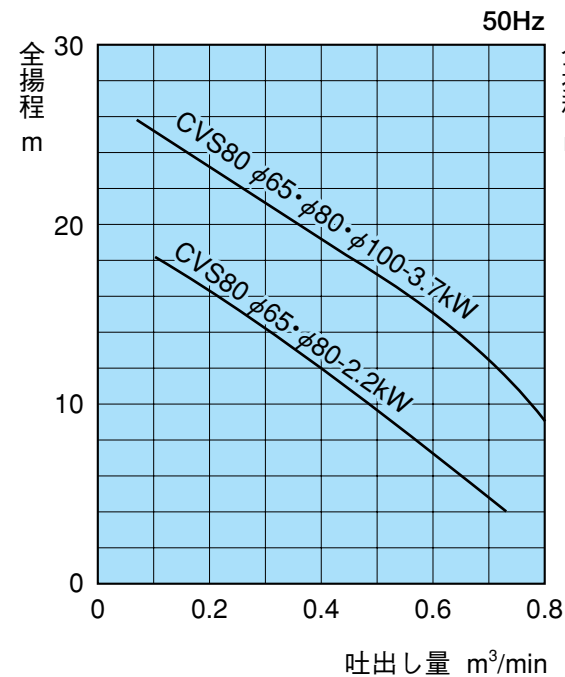
●コネクション寸法



接続型番	A	B	C	D	E	F	G
P65	17	70	201	12	6	32	160
P80	25	100	262	12	6	44	210
P100	25	100	259	15	6	44	210

性能曲線

SI単位 1mAq=9.80665kPa(キロパスカル)
1,000kPa=1MPa(メガパスカル)



外形寸法図

(注) 自動接続形P80、P100は水協規格も製作できます。

フランジ接続形

自動接続形

接続型番	出力kW	A	B	C	D	E	F	G	H
F65	2.2	538	480	364	452	228	15	175	Rc2 ¹ / ₂
	3.7	579	525						
F80	2.2	538	480	374	467	258	18	185	Rc3
	3.7	579	525						
F100	3.7	579	525	379	484	268	18	210	Rc4

接続型番	出力kW	A	B	C	D	E	F	G	H	J	K	L	M	N	P	Q	R	S	T	U	V	W	
P65	2.2	581		200	525	145	464	218	22	175	328	50	95	65	244	120	70	140	175	43	M8×25	32A	233
	3.7	622			560																		
P80	2.2	621		240	565	160	507	330	22	211	371	80	107	103	302	180	100	120	150	83	M10×25	50A	266
	3.7	662			605																		
P100	3.7	662		240	605	160	507	330	24	238	371	80	114	115	308	180	100	210	238	83	M10×25	50A	279

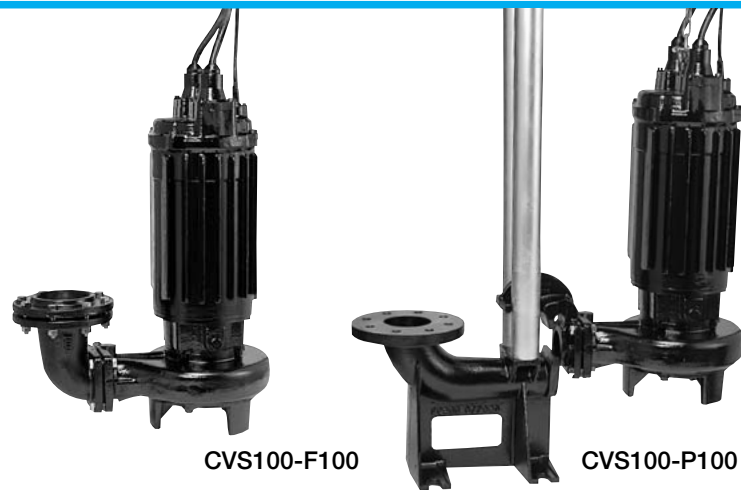
CVS

渦流タイプ
(高揚程)

口径：80・100mm
出力：5.5～11kW

設備用(渦流・高効率)

設備用(渦流・高効率)



CVS100-F100

CVS100-P100

標準仕様

口径 mm	ポンプ型式	接続型番		出力 kW	電圧 V	吐出し量—全揚程 m ³ /min-m		極数 P	本体質量 kg
		自動接続形	フランジ接続形			50Hz	60Hz		
80	CVS100	P80	F80	5.5	三相200	0.45—22.7	0.40—23.6	2	82
				7.5		0.55—27.2	0.45—28.5		92
				11		0.60—33.0	0.60—35.6		120
100	CVS100	P100	F100	5.5	三相200	0.45—22.7	0.40—23.6	2	82
				7.5		0.55—27.2	0.45—28.5		92
				11		0.60—33.0	0.60—35.6		120

モータ特性、軸受、オイルなどについては色頁の諸元表をご参照ください。

標準付属品

- ケーブル(8m)7.5kW以下 … 1本
- 11kW …… 3本

ご注文・お問合せの際は、ポンプ型式と接続型番を同時にご指示願います。

●自動接続セット

- ・コネクション
- ・ガイドホルダ(ボルト・ナット付)
- ・スライド
- ・ポンプ吊上用チェーン(6m)

接続型番	セット質量	コネクション質量
P80	31.5kg	20.5kg
P100	40.5kg	27kg

●フランジ接続セット

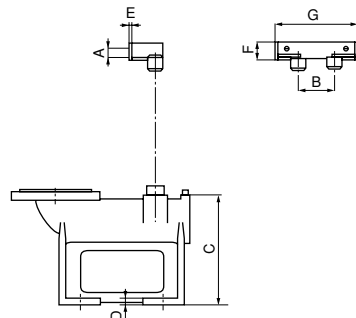
- ・吐出しフランジ
- ・相フランジ
(ボルト・ナット・パッキン付)

接続型番	セット質量
F80	9.5kg
F100	11kg

各部仕様

適用型式	ケーブル仕様			始動方式	メカニカルシール	
	種類	断面積	心数 外径		下部	上部
CVS100 5.5kW	VCT	3.5mm ²	4心 φ14	直入	SiC/SiC	SiC/SiC
CVS100 7.5kW	VCT	5.5mm ²	4心 φ16.5			
CVS100 11kW	2PNCT	5.5mm ²	4心 φ17	スターデルタ	SiC/SiC	SiC/SiC
	2PNCT	5.5mm ²	3心 φ15.5			
	2PNCT	1.25mm ²	2心 φ9.8			

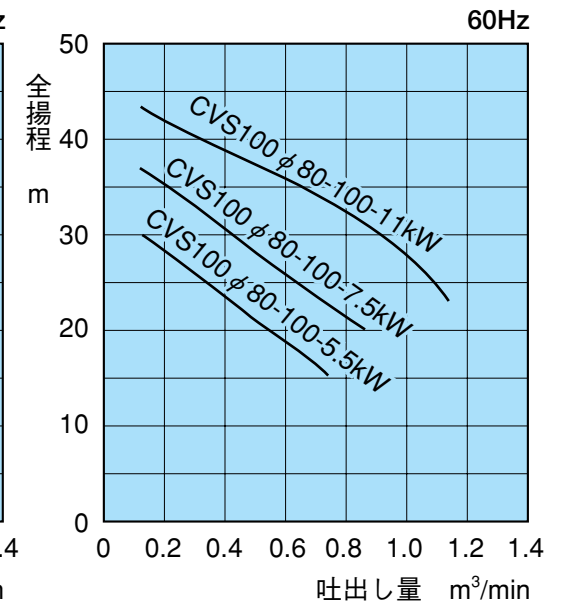
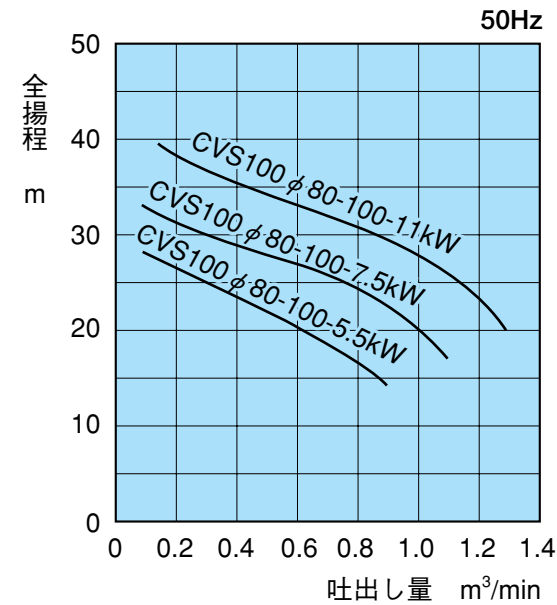
●コネクション寸法



接続型番	A	B	C	D	E	F	G
P80	25	100	262	12	6	44	210
P100	25	100	259	15	6	44	210

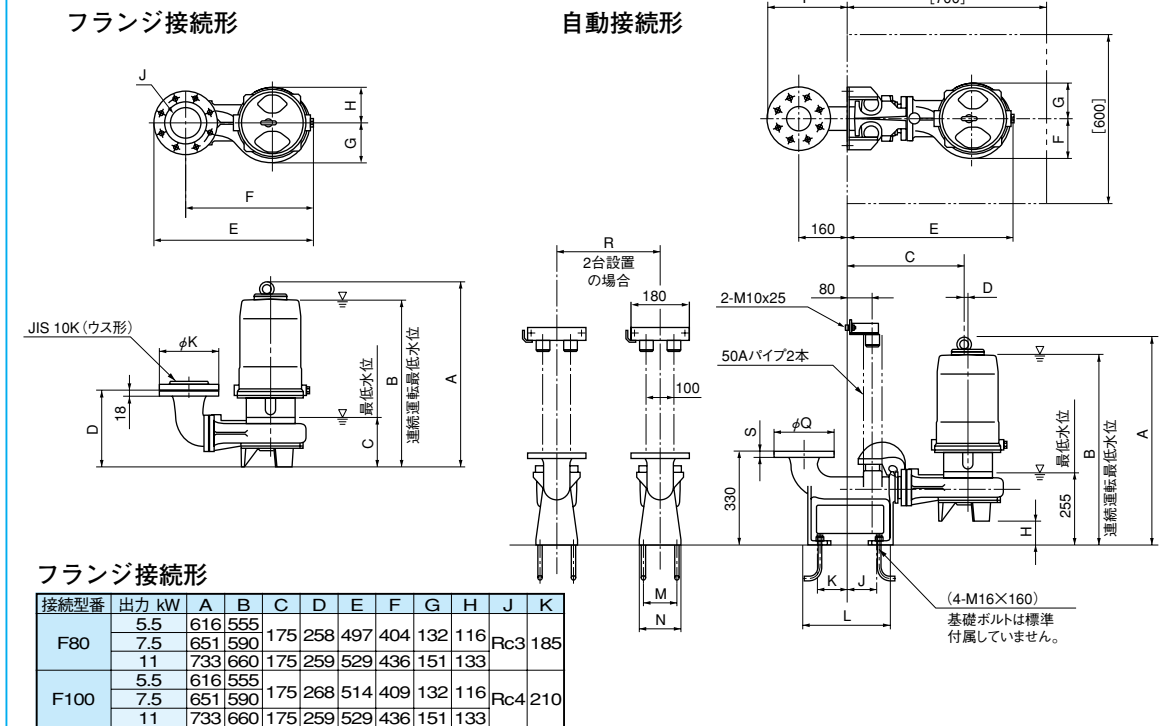
性能曲線

SI単位 1mAq=9.80665kPa(キロパスカル)
1,000kPa=1MPa(メガパスカル)



外形寸法図

(注) 自動接続形P80、P100は水協規格も製作できます。



フランジ接続形

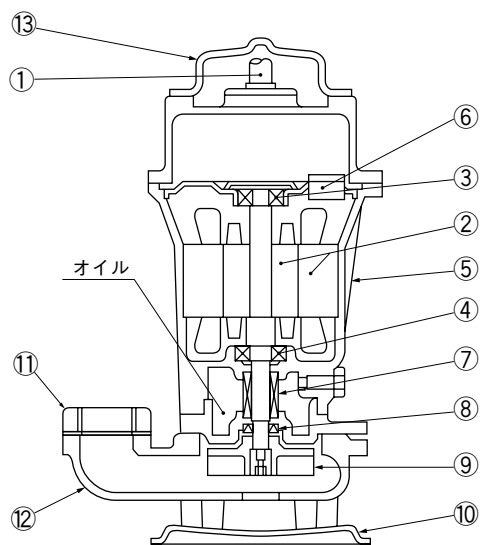
接続型番	出力 kW	A	B	C	D	E	F	G	H	J	K
F80	5.5	616	555	175	258	497	404	132	116	Rc3	185
	7.5	651	590								
	11	733	660								
F100	5.5	616	555	175	268	514	409	132	116	Rc4	210
	7.5	651	590								
	11	733	660								

自動接続形

接続型番	出力 kW	A	B	C	D	E	F	G	H	J	K	L	M	N	P	Q	R	S
P80	5.5	698	640	401	12	537	132	116	82	103	107	302	120	150	266	211	325	22
	7.5	733	675															
	11	814	745															
P100	5.5	698	640	401	12	537	132	166	82	115	114	308	210	238	279	238	370	24
	7.5	733	675															
	11	814	745															

構造断面図

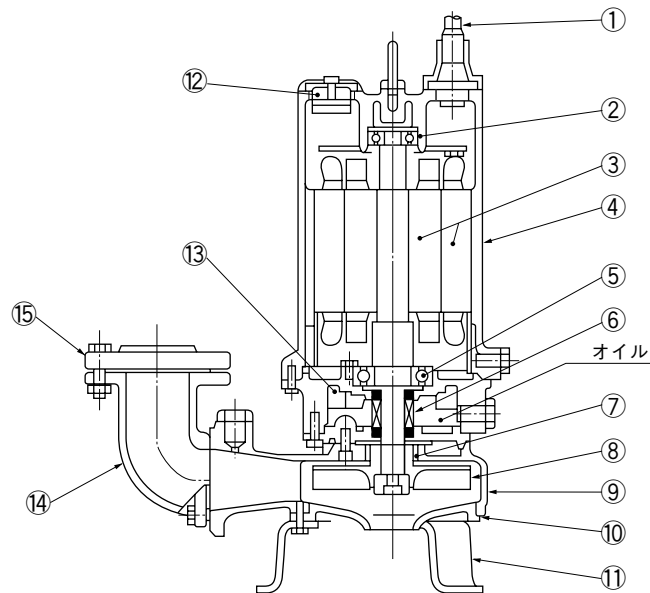
CVS40 フランジ接続形



番号	名 称	材 質
1	ケーブル	VCT
2	モータ	軸: SUS420J2
3	玉軸受(上)	—
4	玉軸受(下)	—
5	ステータケーシング	FC200
6	オートカット	—
7	メカニカルシール	—
8	オイルシール	NBR
9	羽根車	FC200
10	スタンド	SPCC
11	相フランジ	PP
12	ポンプケーシング	FC200
13	ハンドル	SUS304

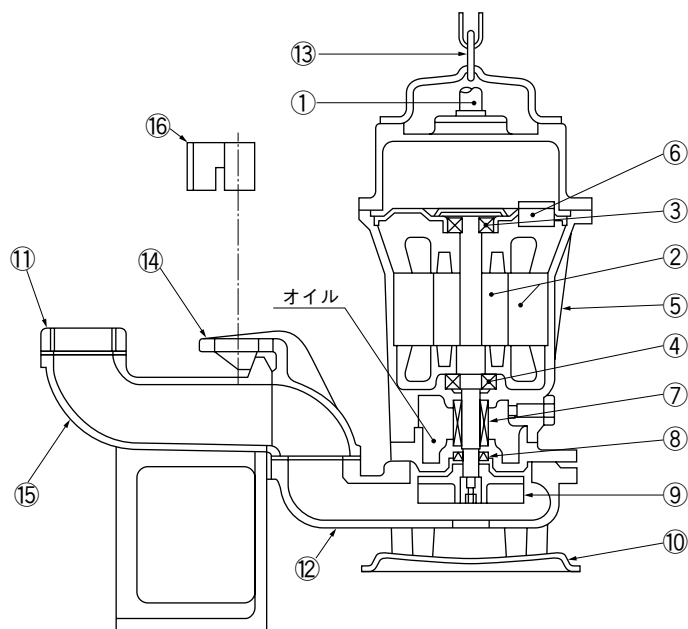
構造断面図

CVS80 フランジ接続形



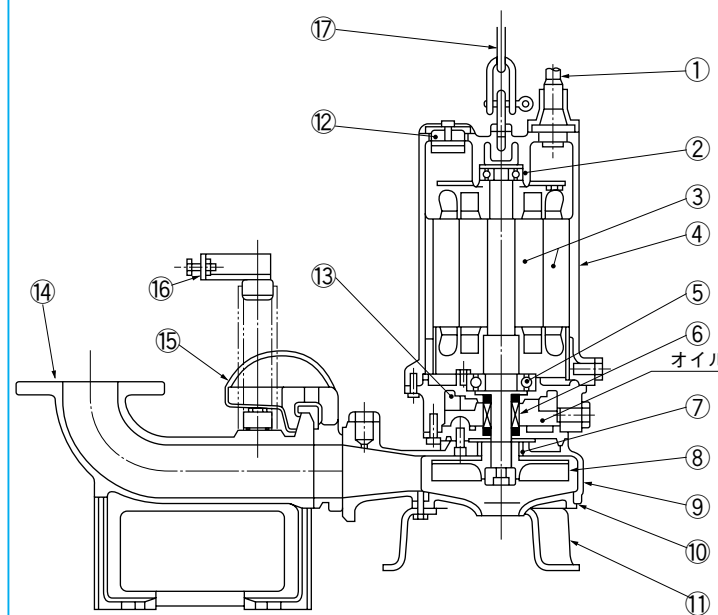
番号	名 称	材 質
1	ケーブル	VCT
2	玉軸受(上)	—
3	モータ	軸: SUS420J2
4	ステータケーシング	FC200
5	玉軸受(下)	—
6	メカニカルシール	—
7	シールリング	SUS304
8	羽根車	FC200
9	ポンプケーシング	FC200
10	底フタ	FC200
11	スタンド	SS400
12	オートカット	—
13	エコライザ	発泡NBR
14	吐出しフランジ	FC200
15	相フランジ	FC200

CVS50 自動接続形



番号	名 称	材 質
1	ケーブル	VCT
2	モータ	軸: SUS420J2
3	玉軸受(上)	—
4	玉軸受(下)	—
5	ステータケーシング	FC200
6	オートカット	—
7	メカニカルシール	—
8	オイルシール	NBR
9	羽根車	FC200
10	スタンド	SPCC
11	相フランジ	PP
12	ポンプケーシング	FC200
13	チェーン	SS400
14	スライド	FC200
15	コネクション	FC200
16	ガイドホルダ	SUS304

CVS80 自動接続形

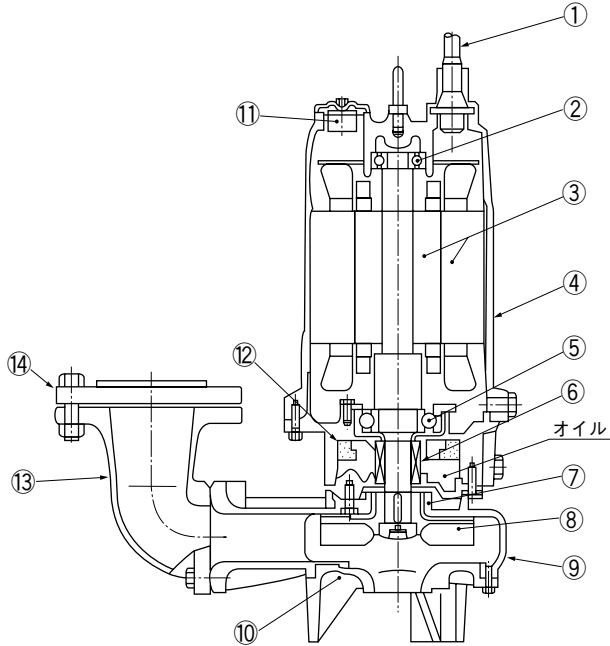


番号	名 称	材 質
1	ケーブル	VCT
2	玉軸受(上)	—
3	モータ	軸: SUS420J2
4	ステータケーシング	FC200
5	玉軸受(下)	—
6	メカニカルシール	—
7	シールリング	SUS304
8	羽根車	FC200
9	ポンプケーシング	FC200
10	底フタ	FC200
11	スタンド	SS400
12	オートカット	—
13	エコライザ	発泡NBR
14	コネクション	FC200
15	スライド	FC200
16	ガイドホルダ	SCS13
17	チェーン	SS400

構造断面図

CVS100

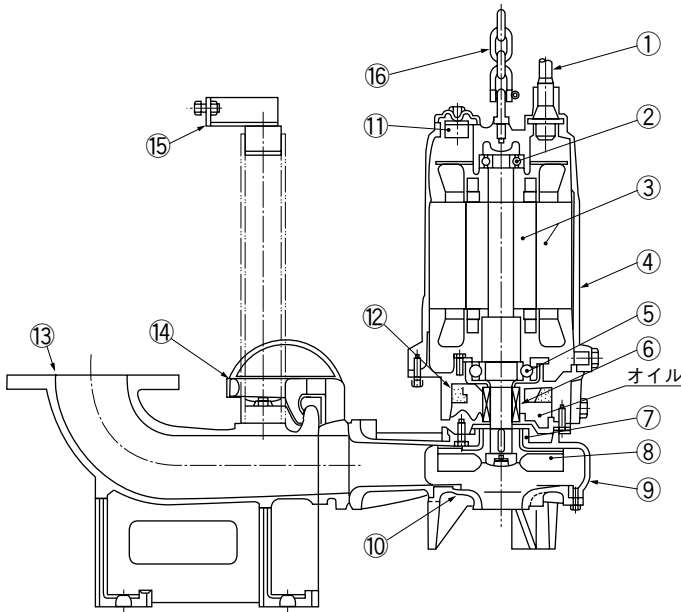
フランジ接続形



番号	名 称	材 質
1	ケーブル	VCT
2	玉軸受(上)	—
3	モータ	軸: SUS420J2
4	ステータケーシング	FC200
5	玉軸受(下)	—
6	メカニカルシール	—
7	シールリング	SUS304
8	羽根車	FC200
9	ポンプケーシング	FC200
10	底フタ	FC200
11	オートカット	—
12	エコライザ	発泡NBR
13	吐出しフランジ	FC200
14	相フランジ	FC200

CVS100

自動接続形



番号	名 称	材 質
1	ケーブル	VCT
2	玉軸受(上)	—
3	モータ	軸: SUS420J2
4	ステータケーシング	FC200
5	玉軸受(下)	—
6	メカニカルシール	—
7	シールリング	SUS304
8	羽根車	FC200
9	ポンプケーシング	FC200
10	底フタ	FC200
11	オートカット	—
12	エコライザ	発泡NBR
13	コネクシヨン	FC200
14	スライド	FC200
15	ガイドホルダ	SCS13
16	チェーン	SS400