

井戸径40mm、50mm専用。吸上げ6m～24mに対応。

深井戸用 特殊ジェット(シングルジェット)



※写真はJ25-18SWです。

J15-12SW NEW
36,750円[★](税抜35,000円)

150W浅深両用ポンプ用

※必要井戸径:VP40専用

J15-12SV 在庫品限り
30,450円[★](税抜29,000円)

J25-18SW NEW
48,300円[★](税抜46,000円)

250W浅深両用ポンプ用

※必要井戸径:VP50専用

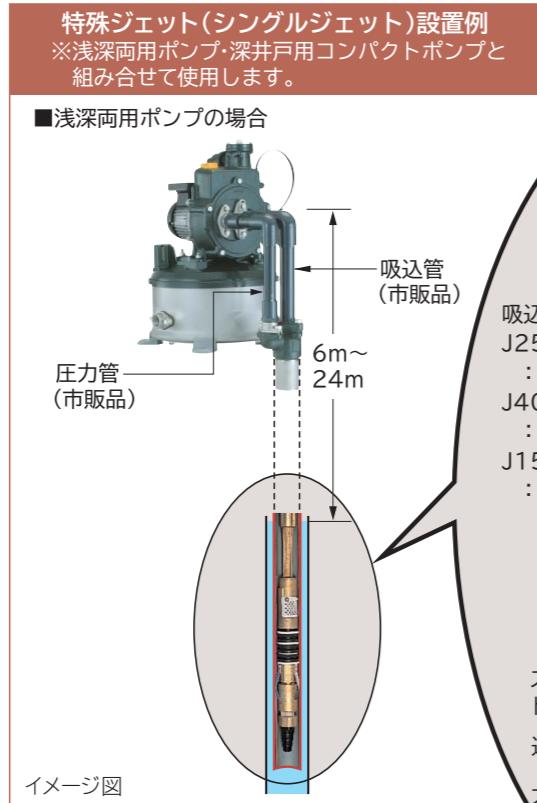
J25-18SV 在庫品限り
39,900円[★](税抜38,000円)

J40-24SW NEW
48,300円[★](税抜46,000円)

400W・600W・750W浅深両用ポンプ用
深井戸用コンパクトポンプ用

※必要井戸径:VP50専用

J40-24SV 在庫品限り
39,900円[★](税抜38,000円)



●ご注意
※浅深両用ポンプ、深井戸用コンパクトポンプと組み合わせてお使いください。(ジェット単独では使えません。)
※浅深両用ポンプF形以降に取付け可能。(F形以降のジェットと互換性があります。)
※シングルジェットは、井戸ケーシングが細くて深井戸専用ジェットが入らない場合に使用します。井戸ケーシングを圧力管として使用しますから、井戸ケーシングの内面がサビなどで荒れているとパッキンがきかず、使用できません。また、井戸ケーシングの径が規定の太さと異なる場合にも使用できません。
※井戸ケーシングに塩化ビニル管を使用する場合、必ず水道用硬質塩化ビニル管(VP管)にしてください。

吸上高さ6mまでの浅井戸に、配管を変えて6mを超える深井戸用に。

PAMインバーター 浅深両用 自動ポンプ



※写真はCT-P150Wです。

CT-P150W NEW
96,600円[★](税抜92,000円)

出力:150W | 50/60Hz共用 | 電源:单相100V
電源ケーブル2m | 2重絶縁プラグ
凍結防止機能

別売の標準ジェットJ15-6Wとの組み合わせ

CT-P150W	96,600円 [★] (税抜92,000円)
J15-6W	13,650円 [★] (税抜13,000円)
合計	110,250円 [★] (税抜105,000円)

用途	全揚程	吸上高さ	揚水量
浅井戸	12m	6m*2	24L/分
深井戸*3	17m	12m	15.5L/分

*2 ポンプ据付位置が水面より低い場合の押し込みは2mまで。
*3 井戸径はVP75以上(77mm以上)必要。

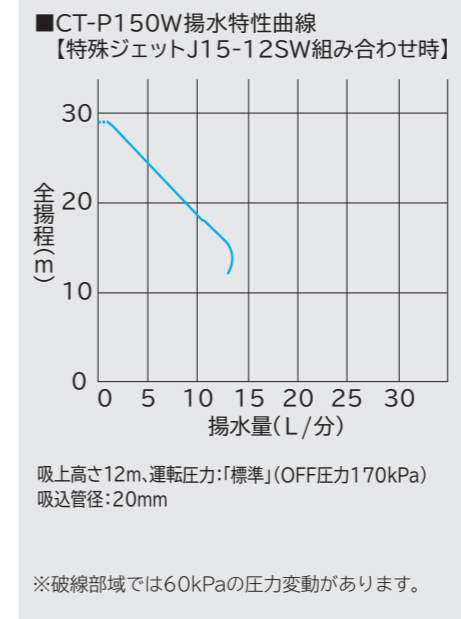
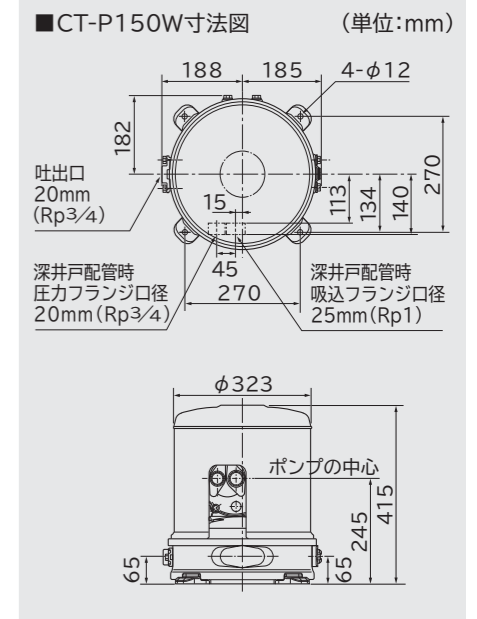
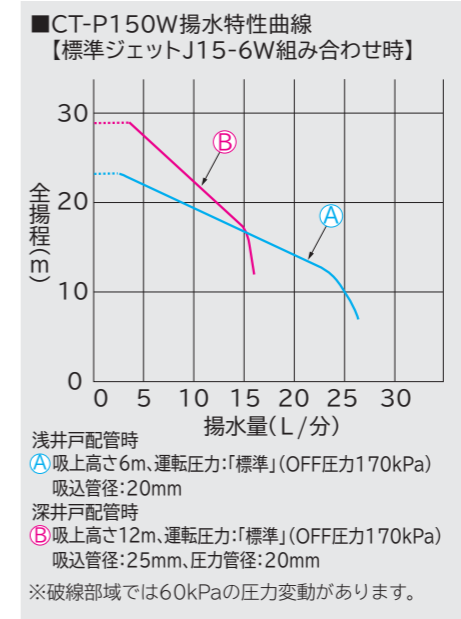
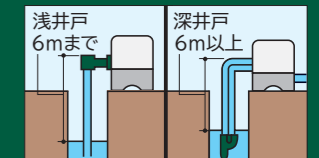
別売の特殊ジェットJ15-12SWとの組み合わせ

CT-P150W	96,600円 [★] (税抜92,000円)
J15-12SW	36,750円 [★] (税抜35,000円)
合計	133,350円 [★] (税抜127,000円)

用途	全揚程	吸上高さ	揚水量
深井戸*4	17m	12m	13L/分

*4 井戸径VP40専用。

CT-P150V 在庫品限り
90,300円[★](税抜86,000円)



ポンプ交換時必要部品・交換処置

交換・組合せ・接続の対象	本ポンプ交換時に必要なサービス部品		
	部品名	部品番号	希望小売価格(税込)
J1形以前の除菌器と組合せ	セツゾクコネクタ(CS)	CS-20J1 002	420円 [★] (税抜400円)
積算時間計(アワーメータ)と接続	セツゾクコネクタ(CS)	CS-20J1 002	420円 [★] (税抜400円)
J形以前ポンプの交換	吸込管基準	吐出管の高さを60mm上げます。	
	吐出管基準	吸込管の高さを60mm下げます。	

●ご注意
※ジェットは別売品です。
※F形以降の標準ジェットもしくは、特殊ジェット(シングルジェット)と組み合わせてお使いください。(他社ジェットとの組み合わせはできません。)
※吸上高さが12mを超える場合、運転圧力:「高」は使用できません。(ポンプが停止しない場合があります。)
※フラッシュバルブ及び直圧式トイレ(タンクレストイレ)は使用できません。(水が途切れることがあります。)
※他社の除菌器とは結線接続ができません。
※積算時間計(アワーメータ)を取り付けの際は、最寄りの下水道局にご確認ください。

ジェット選定表

標準ジェット(浅深両用ポンプ専用)					深井戸専用ジェット					特殊ジェット(シングルジェット)				
ジェット	J15-6W	J25-6W	J40-6W	J75-6W	ジェット	J25-24W	J75-24W	J75-35W	ジェット	J15-12SW	J25-18SW	J40-24SW	J40-24SW	
ポンプ	150W	250W	400W 600W	750W	ポンプ	250W	400W	600W 750W	400W	600W 750W	ポンプ	150W	250W	400W 600W 750W
吸上高さ(m)	6	浅井戸の時	浅井戸の時	浅井戸の時	6						6			
	12	浅井戸の時	深井戸の時	浅井戸の時	12						12			
	18			深井戸の時	18						18			
	24				24						24			
	30				30						30			
35				35						35				
深井戸の場合の必要井戸径	VP75以上(77mm)以上		VP100以上(100mm)以上		必要井戸径	VP100以上(100mm)以上			必要井戸径	VP40専用		VP50専用		

☆この価格は事業者様向けの積算見積価格であり、一般消費者様向けの販売価格を示したものではありません。積算見積価格は本体価格であり、配送・設置調整
19★希望小売価格。 [在庫品限り]生産終了のため品切れになる場合があります。○商品の色は印刷物ですので、実際の色とは異なる場合があります。

・配管セット・据付部品・工事・使用済みの商品の引き取り等の費用は含まれておりません。小売りの価格については取扱店にお問い合わせください。 20