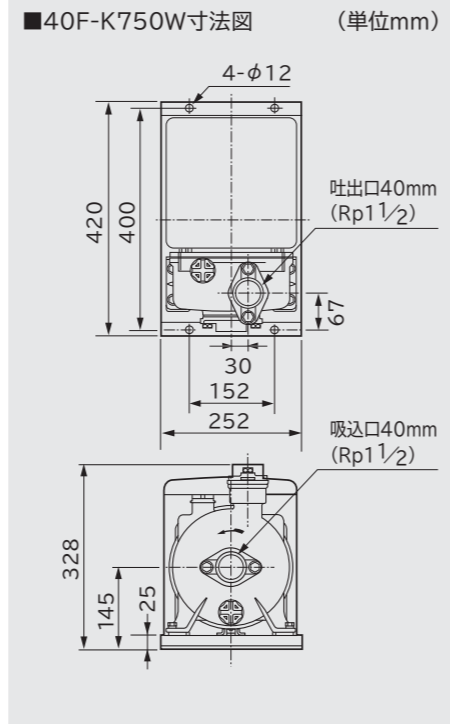
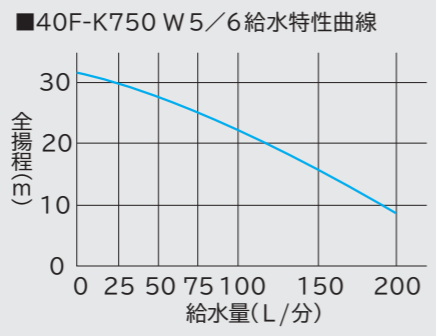


高架タンクへの給水などに。

非自動給水装置



※写真は40F-K750W5です。



40F-K750W5 NEW

189,000円[★](税抜180,000円)

全揚程(m)	吸上高さ(m)	給水量(L/分)
18	吸上げ3~押込み6	135

出力:750W 50Hz用 電源:三相200V

40F-K750W6 NEW

189,000円[★](税抜180,000円)

全揚程(m)	吸上高さ(m)	給水量(L/分)
18	吸上げ3~押込み6	135

出力:750W 60Hz用 電源:三相200V

40F-K750V5 在庫品限り

183,750円[★](税抜175,000円)

40F-K750V6 在庫品限り

183,750円[★](税抜175,000円)

●ご注意

※非自動給水装置には、50Hzと60Hz用とがあります。電源・周波数に合ったものをご使用ください。
※非自吸式ですので、吸上げ使用時は市販のフート弁(逆止弁)を吸込管に取り付けてください。

水道水の出が悪いところ、水圧不足のところに。

10L受水槽内蔵形水道加圧装置 パワーシスターン



CX-110W NEW

141,750円[★](税抜135,000円)

出力:100W 50/60Hz共用 電源:单相100V

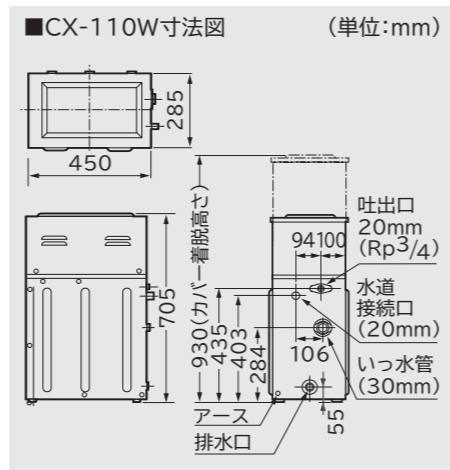
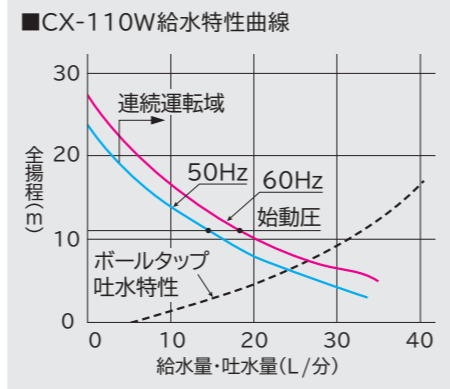
凍結防止用ヒーター付き 断水リレー付き

電源ケーブル2m 2重絶縁プラグ

CX-110V 在庫品限り

126,525円[★](税抜120,500円)

型 式		CX-110W
配管	水道管	20
	給水管	20
	いっ水管	30
押上高さ		8m
給水量 (全揚程8m時)		20L/分(50Hz) 25L/分(60Hz)
ボールタップ	種類	20mm複式
	吐出量 (吐出圧100kPa)	32L/分
水槽貯水量		10L
ポンプ	圧力スイッチ動作圧力	ON 110kPa OFF 170kPa
	種類	100Wコンデンサーランモーター
モーター	電 圧	单相100V
	消費電力	205W(50Hz) 300W(60Hz)
その他		断水リレー内蔵
質 量		23kg



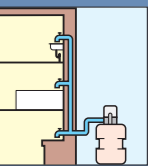
●ご注意

※使用時、吐出側の配管圧力が、圧力スイッチの開圧力以上になりますのでご注意ください。
※フラッシュバルブ及び直圧式トイレ(タンクレストイレ)は使用できません。(水が途切れることがあります)

☆この価格は事業者様向けの積算見積価格であり、一般消費者様向けの販売価格を示したものではありません。積算見積価格は本体価格であり、配送・設置調整
35★希望小売価格。 [在庫品限り]生産終了のため品切れになる場合があります。○商品の色は印刷物ですので、実際の色とは異なる場合があります。

300W以下の浅井戸用自動ポンプ・浅井戸用自動コンパクトポンプ(別売)と組み合わせて使う受水槽です。

200L 500L 角形受水槽



※写真はポンプ組み合わせ例です。
取り付け作業は別途必要となります。



※写真のポンプは別売です。 ※写真のポンプは別売です。

UB-200W NEW

132,300円[★](税抜126,000円)

密閉構造	ボールタップ付き
断水リレー付き	吸込管付き

UB-200V 在庫品限り

126,000円[★](税抜120,000円)

※写真はポンプ組み合わせ例です。
取り付け作業は別途必要となります。



※写真のポンプは別売です。 ※写真のポンプは別売です。

UB-500W NEW

199,500円[★](税抜190,000円)

密閉構造	ボールタップ付き
断水リレー付き	吸込管付き

UB-500V 在庫品限り

189,000円[★](税抜180,000円)

項目	型式	UB-200W		UB-500W	
		貯水量	材質	貯水量	材質
受水槽		200L	ポリエチレン	500L	ポリエチレン
ボールタップ		13mm複式			
配管口径 (mm)	水道管	13			
	吸込管	25			
質量 (kg) (満水時)	いっ水管	30			
		20(240)		36(560)	
外形寸法 (mm)		幅880×奥行520×高さ840		幅1,200×奥行720×高さ1,030	

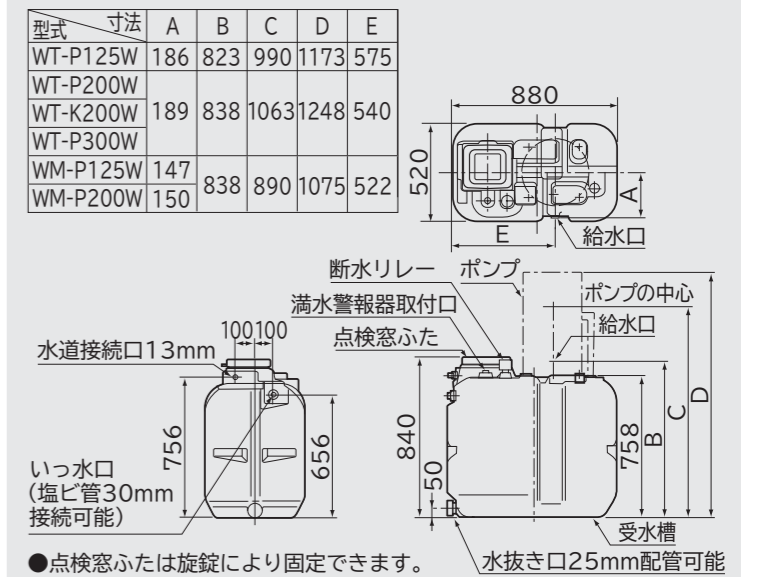
■受水槽交換時必要部品

交換・組合せ・接続の対象	受水槽交換時に必要なサービス部品		
	部品名	部品番号	希望小売価格(税込)
J形以前のポンプと断水リレーと接続	Jセツゾクタンシ(UB)	UB-200J 008	420円 [★] (税抜400円)
J形以前のポンプと満水警報器と接続	Jセツゾクタンシ(B-U)	UB-200J 009	420円 [★] (税抜400円)

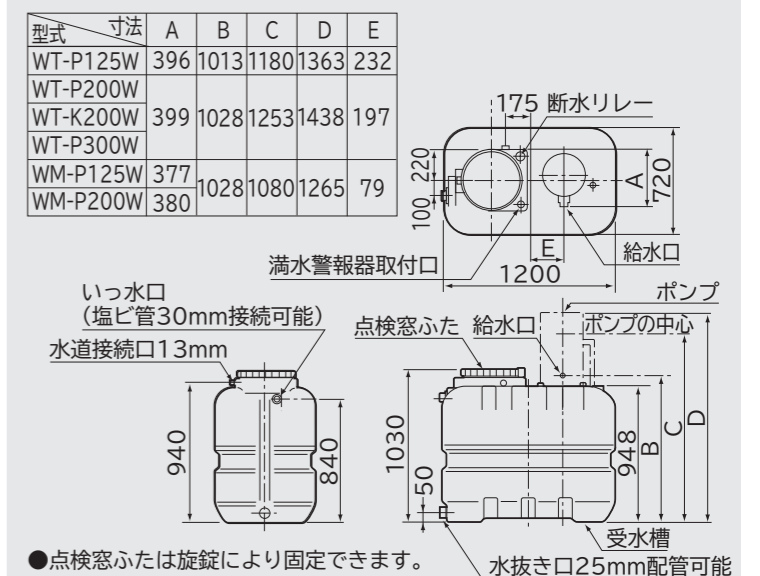
●ご注意

※耐震架台タイプではありません。
※400W以上のポンプは組み合わせできません。

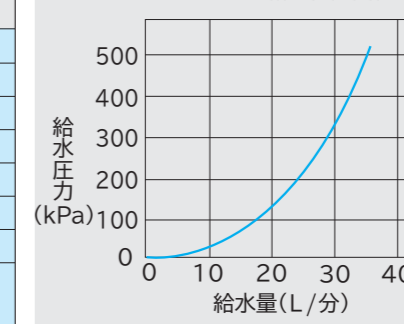
■UB-200W寸法図 (単位mm)



■UB-500W寸法図 (単位mm)



■13mmボールタップ給水性能曲線



角形受水槽用 (UB-200W、UB-500W用) 満水警報器(別売)

B-UW NEW

12,600円[★](税抜12,000円)

※WT-K200Wには使用できません。



B-UV 在庫品限り

11,550円[★](税抜11,000円)

・配管セット・据付部品・工事・使用済みの商品の引き取り等の費用は含まれておりません。小売りの価格については取扱店にお問い合わせください。