

水道加圧装置 受水槽HPT型+浅井戸用ジェットポンプHPJS型



屋内に設置する場合は、多量の水が出てフロア内に浸水しないようにしてください。



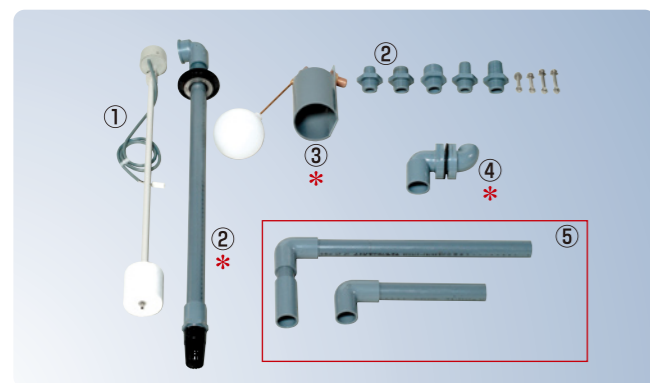
ポンプ性能曲線は「HPJS型」をご覧ください。 **P7**

掲載機種はすべて沖縄県下納入時は本価格の10%増となります。

標準価格

50/60 Hz HPF型受水槽 適用/ポンプ 適応機種	HPT-30FA		HPT-50FA		HPT-50GA		HPT-100GA	
	税抜き	税込み	税抜き	税込み	税抜き	税込み	税抜き	税込み
25x25HPJS5(6).25S	225,000円	236,250円	228,000円	239,400円	340,000円	357,000円	441,000円	463,050円
25x25HPJS5(6).25								
32x25HPJS5(6).4S	265,000円	278,250円	268,000円	281,400円	380,000円	399,000円	481,000円	505,050円
32x25HPJS5(6).4								
32x25HPJS5(6).75	274,000円	287,700円	277,000円	290,850円	389,000円	408,450円	490,000円	514,500円

標準付属品



- フロートスイッチ
フロートスイッチ式
- 吸込管セット
特殊ニップル(20、25、32A用各1個)、
吸込エルボ、ゴムブッシュ、吸込管バルブ用ソケット、
ストレーナ、パッキン、HPT型アダプタセット
- ボールタップ
ボールタップ式、防波管
- オーバーフロー
オーバーフロー管一式
- HPJS型専用吸込管セット
吸込管一式(FRP製受水槽のみ)

特記

- *印ゴムブッシュ・ボールタップ・オーバーフロー管は受水槽型式により、多少形状が異なります。
- ⑤はHPJS型に使用し、HPA型、HPF型には使用しません。
(FRP製受水槽のみ付属)
- 写真の内容とは別に受水槽型式により下記のものが付属します。
a. ドレン管用アタッチメント:HPT-05A型、
HPT-10A型、HPT-30A型
b. 点検用固定金具:HPT-30A型

特別付属品(オプション)



●受水槽専用架台

型式	適用受水槽 型式	標準価格	
		税抜き	税込み
TK-50	HPT-50GA	53,300円	55,965円
TK-100	HPT-100GA	58,300円	61,215円

●受水槽固定金具(4個1組)

型式	適用受水槽 型式	標準価格	
		税抜き	税込み
GK-10	HPT-05A HPT-10A HPT-30A HPT-30FA HPT-50FA	3,300円	3,465円

●満水警報器

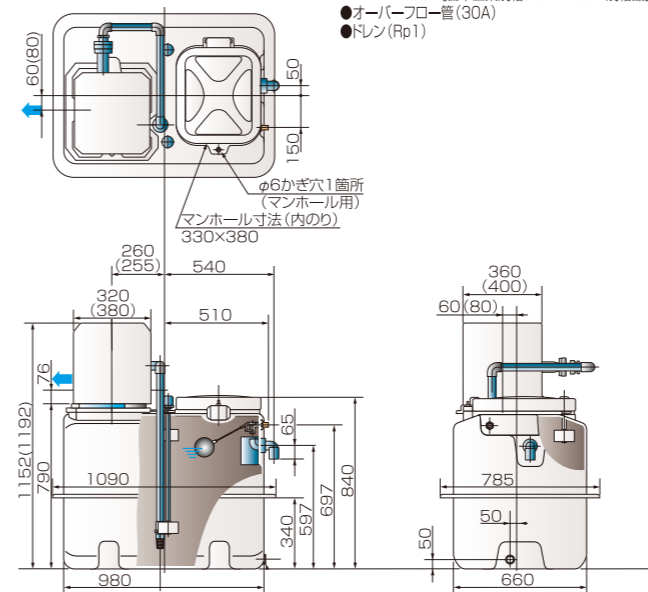
型式	適用受水槽 型式	標準価格	
		税抜き	税込み
MK-10	HPT-05A HPT-10A HPT-30A HPT-30FA	5,000円	5,250円
MK-20	HPT-50FA HPT-50GA HPT-100GA		

*※取付の際は、ポンプと別に電源をご用意ください。

HPT-30FA型 300L FRP製受水槽付

単位: mm

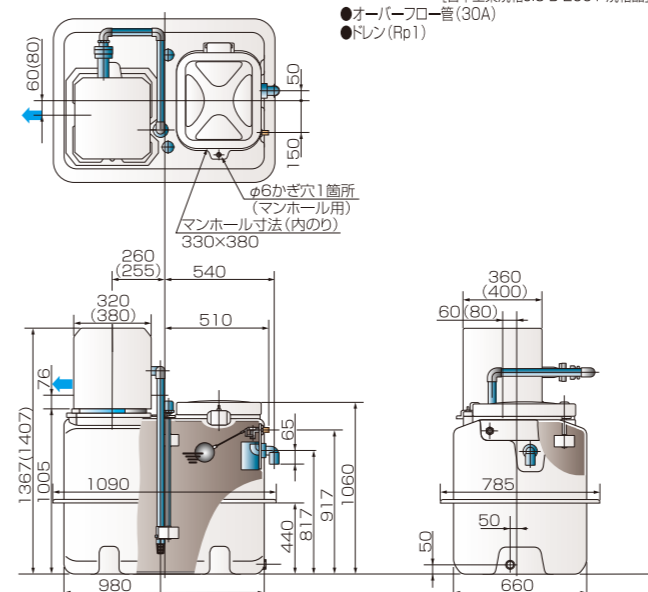
- 受水槽質量/33kg(ポンプ質量は含まません。)
- 受水槽保水量/335L(ボールタップ停止位置)
- ボールタップ/13mm(G1/2)複式
[日本工業規格JIS B 2061 規格品]
- オーバーフロー管(30A)
- ドレン(Rp1)



HPT-50FA型 500L FRP製受水槽付

単位: mm

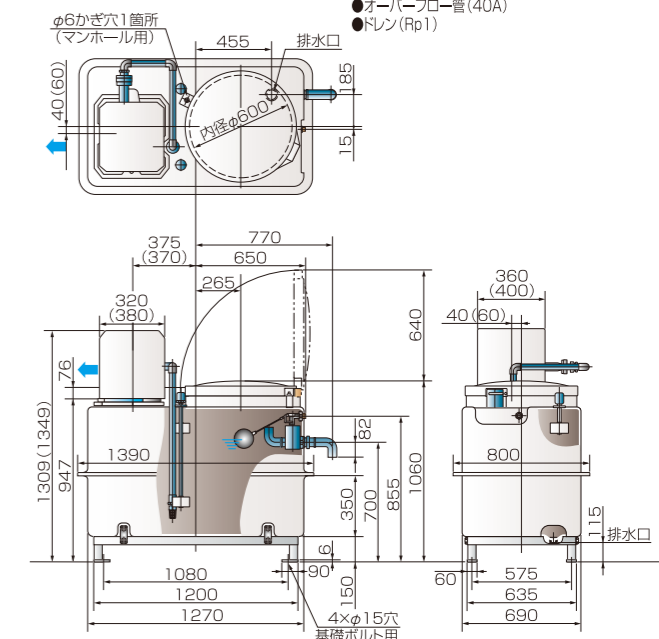
- 受水槽質量/35kg(ポンプ質量は含まません。)
- 受水槽保水量/502L(ボールタップ停止位置)
- ボールタップ/13mm(G1/2)複式
[日本工業規格JIS B 2061 規格品]
- オーバーフロー管(30A)
- ドレン(Rp1)



HPT-50GA型 500L FRP製受水槽付 (建築基準法適合品 耐震仕様2/3G)

単位: mm

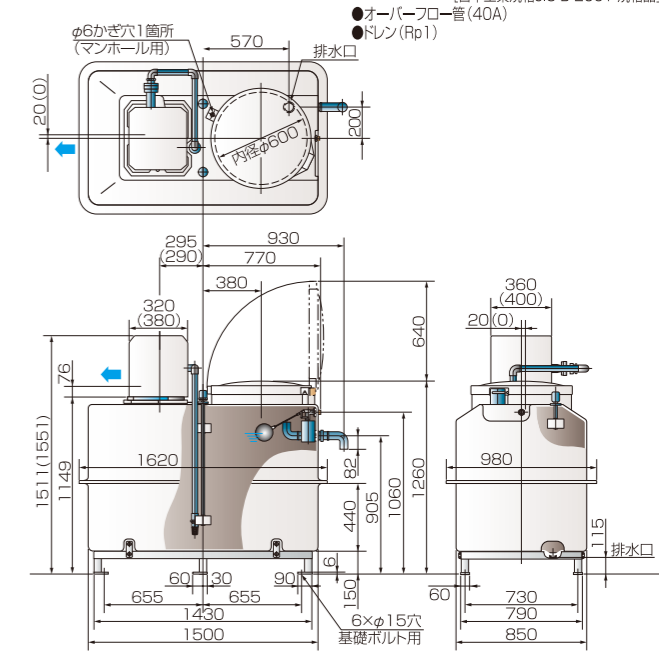
- 受水槽質量/70kg(ポンプ質量は含まません。)
- 受水槽保水量/468L(ボールタップ停止位置)
- ボールタップ/20mm(G3/4)複式
[日本工業規格JIS B 2061 規格品]
- オーバーフロー管(40A)
- ドレン(Rp1)



HPT-100GA型 1000L FRP製受水槽付 (建築基準法適合品 耐震仕様2/3G)

単位: mm

- 受水槽質量/96kg(ポンプ質量は含まません。)
- 受水槽保水量/940L(ボールタップ停止位置)
- ボールタップ/20mm(G3/4)複式
[日本工業規格JIS B 2061 規格品]
- オーバーフロー管(40A)
- ドレン(Rp1)



併記してある数値は250W機種(400W機種・750W機種)についての寸法を示します。