

吐出量自動補正機能を搭載

MDiAは実際の吐出量を常に監視し、条件変化などによって吐出量が変動した場合には自動的にストローク数を調整し、目標値に近づけます。

※吐出量精度±3%以内 (F.S)

モータ駆動式自動流量補正定量ポンプ

MDiAシリーズ

アナログ信号の入出力にも対応

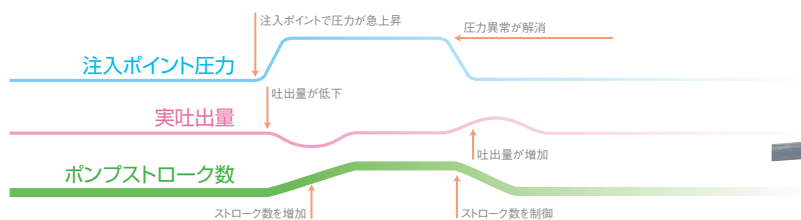
目標吐出量を外部からのアナログ信号で指示できます。また、実吐出量信号も出力しますから、テレメータシステムや記録計に利用できます。

吐出量変化に連動する偏差警報機能も装備

刻々と変化する目標吐出量に合わせて上下限警報値を自動的に修正。実際の移送環境に適したフレキシブルなアラーム設定を実現します。

自動計量機能も搭載

バッチ注入にも実吐出量計測で対応。所定量になるまで運転し自動停止、終了信号も発信します。



吐出量表示機能付き

校正時の吐出量ならびに運転中の吐出量の経時変化を本体パネルに表示。ポンプを止めることなく表示できます。

キャリブレーション (校正) 機能付きで注入量設定が簡単

従来は、測定 → 計算 → 設定変更 → 再測定…と手間のかかっていた注入量校正が1回の測定だけで完了。測定結果を入力するだけです。



■型式コード

MDiA - **02** - **P T C E** - **U W** - **201** - **S**

①シリーズ名称

MDiA：オートフローセット定量ポンプ

②ポンプ機種(吐出量基準)

02：0.2L/min
07：0.7L/min
2：2L/min
7：7L/min

③接液部材質

①ポンプヘッド P：PP V：PVC X：特殊
②ダイヤフラム T：PTFE X：特殊
③チャッキボール C：セラミック S：SUS304 X：特殊
④Oリング E：EPDM F：フッ素ゴム X：特殊

④接続形式

U：ユニオン(Rc雌ネジ)
X：特殊

⑤バルブ構造

W：標準
V：高粘度
X：特殊

⑥電源仕様

201：200V×1φ

⑦全般仕様

S：標準
X：特殊
CE：CE marking compatible

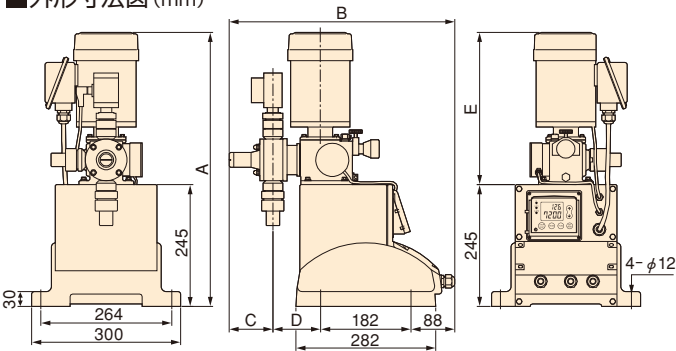
■ポンプ部仕様能力表

仕様	機種	MDiA-02	MDiA-07	MDiA-2	MDiA-7
最大流量 ★1		240mL/min.	720mL/min.	1700mL/min.	7000mL/min.
最高吐出圧力		1.0MPa		0.5MPa	
吐出精度		±3%以内(F.S.)※			
最大ストローク数		126spm			
ストローク長調整範囲		10~100%			
偏差警報設定範囲		±1~20%(F.S.)			
移送可能温度	周囲温度	0~40℃(凍結なきこと)			
	移送液温度	0~40℃(凍結なきこと)			
配管接続		Rc1/2メネジ		Rc3/4メネジ	
モータ出力		0.2kW		0.4kW	
電源電圧 ★2		AC200~240V			
周波数		単相 50/60Hz			
最大電流		1.9A			
最大消費電力		600VA			
質量		23kg		38kg	
付属品		取扱説明書			

★1 流量の値は目安です。現場における個々の条件や機差により、若干異なることがあります。(条件：室温、清水、吸込高さ：-1.5m)

★2 所要電源容量の算定にあたっては最大電流をご使用ください。電源として商用電源(電力会社供給電源または相当電源)を必ずお使いください。
■使用できない電源：1. 交流電力調整器が設置された電源 2. インバータの出力側電源
* 本機は防爆タイプではありません。選定の際、充分ご注意ください。

■外形寸法図(mm)



	A	B	C	D	E
MDiA-02	552	454	88	96.5	307
MDiA-07		468	90	108.5	
MDiA-2	641	527	108	149	396

*高粘度タイプは多少異なります。

■接液部材質

部品名	材質	PTCE	PTCF	PTSE	PTSF	VTCF
ポンプヘッド		PP			PVC	
ダイヤフラム		PTFE				
チャッキボール		セラミック		SUS304		セラミック
弁座		PP			PVC	
継手		PP			PVC	
Oリング		EPDM	フッ素ゴム	EPDM	フッ素ゴム	

* PVDF(ポリフッ化ビニリデン)は、ニフ化樹脂で、厚生省告示434号食品衛生試験に合格しています。

* PTFE(四フッ化エチレン樹脂)はフッ素樹脂の一種です。

* 特殊フッ素ゴムは商品名ダイエール-801でビニリデンフルオリド-ヘキサフルオロプロピレン系のフッ素ゴムで、厚生省告示434号食品衛生試験に合格しています。

■入出力信号

信号	ポート数	信号仕様	内容
アナログ	入力 1ポート	4-20mA 0-20mA 20-4mA 20-0mA	・目標吐出量設定
	出力 1ポート	4-20mA 0-20mA 20-4mA 20-0mA (最大負荷抵抗 250Ω以下)	・実吐出量信号
デジタル	入力 3ポート	オープンコレクタ	・停止信号 ・スタート信号 ・スタートリセット信号 ・警報リセット信号 ・レベル信号 ・ホールド信号 ・MAX運転信号 ・…のいずれか3種
	出力 2ポート		・一括警報 ・偏差警報 ・下限警報 ・動作信号 ★1 ・レベル警報信号 ・アナログ信号エラー ・運転同期パルス信号 ・運転中信号 ★1 ・ストローク数オーバー ・バッチ運転終了信号 ・流量信号 ★2 ・…のいずれか2種

★1 待機中：自動補正モードで4mA入力時、実流量測定モードでスタート信号待ち

★2 出力単位量はパラメータで変更可能(1,10,100mL/パルス)

株式会社 タクミナ

本 社 〒541-0047 大阪市中央区淡路町2-2-14 06-6208-3971 06-6208-3977
東 京 支 社 〒112-0004 東京都文京区後楽2-1-2 03-5844-2151 03-5844-2152
名 古 屋 支 店 〒460-0002 名古屋市中区丸の内3-17-29 052-962-0721 052-951-5268
大 阪 支 店 〒541-0047 大阪市中央区淡路町2-2-14 06-6208-3937 06-6208-3938
中四国支店高松営業所 〒760-0017 高松市番町3-3-17 087-833-7811 087-834-0349
中四国支店倉敷営業所 〒710-0826 倉敷市老松町2-7-2 086-423-5014 086-423-0013
中四国支店広島営業所 〒733-0011 広島市西区横川町3-8-2 082-233-8161 082-233-8162
福 岡 支 店 〒812-0016 福岡市博多区博多駅南1-8-13 092-475-3937 092-475-3938
札 幌 営 業 所 〒001-0010 札幌市北区北十条西4 011-736-3704 011-716-1805
仙 台 営 業 所 〒983-0852 仙台市宮城野区榴岡3-4-1 022-295-6495 022-297-0264
生 産 本 部 〒679-3301 兵庫県朝来市生野町口銀谷2173 079-679-3331 079-679-2481
総合研究開発センター 〒679-3311 兵庫県朝来市生野町真弓373-95 079-679-4815 079-679-4605

URL <http://www.tacmina.co.jp> E-mail joint@tacmina.co.jp
大証二部証券コード 6322

製品改良のため、予告なく仕様その他を変更することがあります。

C-372 (3) -
2012/6/J--



JQA-1274
JQA-EM007 生産本部