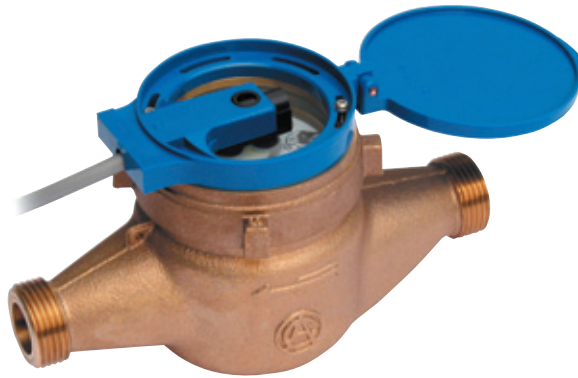


# パルス発信式流量計

電源のいらぬ流量計。タクミナ製パルス信号入力型定量ポンプと組み合わせることで、シンプルかつローコストな流量比例注入システムを構築できます。

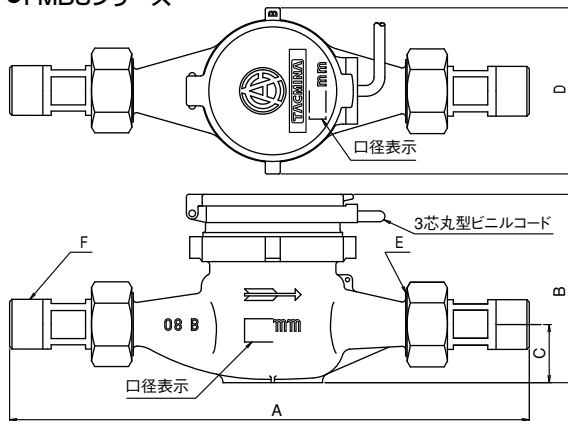


## 製品仕様

型式	接続口径	最低使用流量 (m³/h)	適正使用流量範囲 (m³/h)	最大使用流量		パルス別使用限度流量 (m³)	パルス出力単位 (L/Pulse)	セット質量 (kg)
				m³/日	m³/月			
FMDS13S II	R1/2	0.05	0.15~1.2	7.5	125	1,500	0.1	1.6
FMDS20 II	R3/4	0.05	0.2~1.6	10	170	2,000	0.1	1.8
FMDS25 II	R1	0.06	0.23~1.8	11	190	2,300	0.1	2
FMDS30 II	R1 1/4	0.15	0.4~6	36	630	7,500	1	2.7
FMDS40 II	R1 1/2	0.18	0.4~6.5	39	700	8,500	1	3
EDY50	R2	0.3	0.6~9.6	43	1,000	—	1	5.1
NVW-50RC	JIS 10K 50A	0.09	1.25~15	90	2,100	25,000	5	26.5
VW-65HRC	JIS 10K 65A	0.3	1.75~20	120	3,300	40,000	5	31.4
NVW-75RC	JIS 10K 75A	0.12	2.5~30	180	4,200	50,000	5	23.4
NVW-100RC	JIS 10K 100A	0.15	4~48	288	6,700	80,000	5	27.1
VW-125HRC	JIS 10K 125A	1.2	5~60	360	8,300	100,000	50	80.7
VW-150HRC	JIS 10K 150A	1.2	7.5~90	540	12,500	150,000	50	103.7

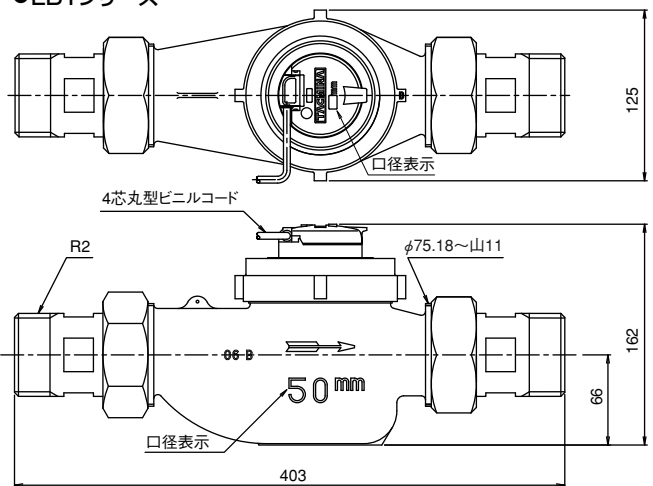
## 外形寸法図

### ●FMDSシリーズ

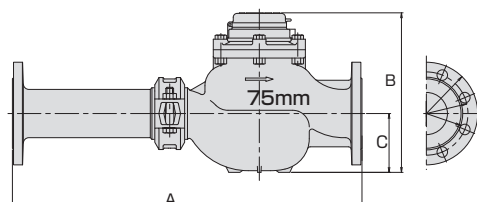


型式	A	B	C	D	E	F
FMDS13S II	251	116	34	100	φ26.44~山14	R1/2
FMDS20 II	298	114	35	100	φ33.25~山11	R3/4
FMDS25 II	351	114	35	100	φ41.91~山11	R1
FMDS30 II	362	126	40	108	φ47.81~山11	R1 1/4
FMDS40 II	387	131	45	108	φ59.62~山11	R1 1/2

### ●EDYシリーズ



### NVW・VWシリーズ



型式	A(mm)	B(mm)	C(mm)
NVW-50RC	560	244	93
VW-65RC	580	332	103
NVW-75RC	630	288	106
NVW-100RC	750	312	120
VW-125RC	797	440	160
VW-150RC	1000	445	189

過大圧力防止

オーバーフロー防止

サイホン現象防止

逆流防止

脈動減衰

流量比例制御

吐出確認

圧力確認

残圧排除

ガスロック防止

配管接続

異物吸込防止

タンク補器

その他