

TACMINA

薬注システム
PTS





薬液注入の機能を 1台に凝縮

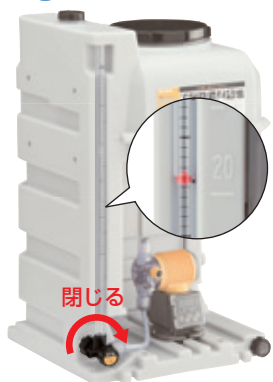
高性能ポンプと多機能タンクを組み合わせ、使い勝手や安全性を追求した薬注システム。タイマー制御機能搭載ポンプと組み合わせると、さらに用途の幅が広がります。

薬注システム **PTS**

使いやすく、とっても便利

簡易計量機能付液面計

①



サクシヨンバルブを閉じ、タンクの液を遮断するだけで液面計を利用して配管したままポンプの吐出量を簡易的に確認することができます。

閉じる

薬液のムダをなくす

従来品

最大
54%削減

PTS



タンク底部やサクシヨンバルブ位置など、残液量を抑える形状で薬液の無駄をなくします。

広いポンプスペース

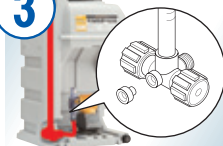
②



操作・メンテナンスがしやすい広いポンプスペース。2台搭載可能*1

メンテナンスがラクラク

③



ポンプ取り出し時に吸込側配管の残液が抜けるドレンを標準装備。

カンタン取り付け

④



ホースをスッキリ収納できる専用溝を装備*1

⑤



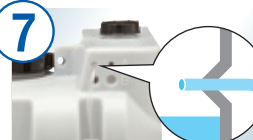
取り付けが簡単なポンプカバー。

⑥



フロートスイッチ(オプション)も簡単取り付け。

⑦



差し込むだけのエア抜きホース戻し口。

⑧



オプション取り付け用インサートナットを装備*2

*1 PTS-50・120のみ

*2 背面のインサートナットはPTS-50・120のみ

■タンクバリエーション



PTS-30
30L



PTS-50
50L



PTS-120
120L

■搭載ポンプ

次亜塩素酸ナトリウム注入専用

一般薬品用



NEW

DCLPW

- エアブロック機構
- インライン式自動エア抜き機構
- エアが見えるアクリルヘッド



NEW

CLPW

- インライン式自動エア抜き機構
- エアが見えるアクリルヘッド

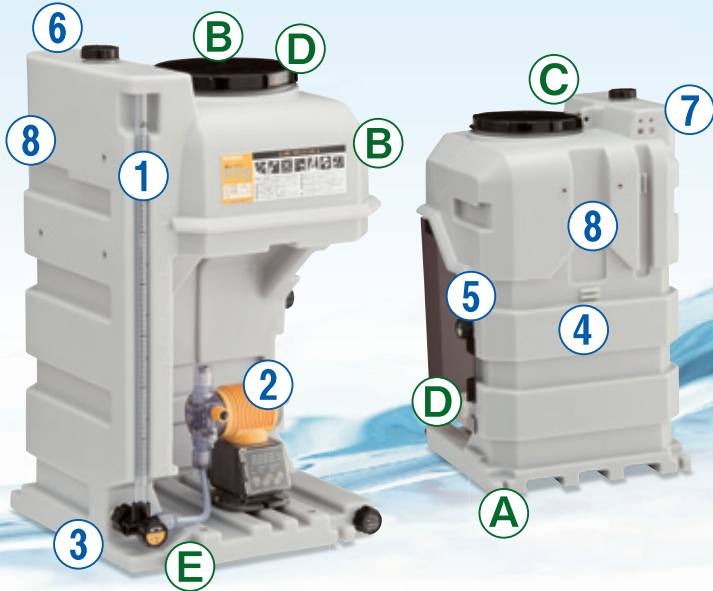


NEW

PW

- 3つの注入制御
- パルス信号制御
- アナログ信号制御
- タイマー制御

その他搭載ポンプ…PZD/PZI/CSII/SXDA



次亜塩素酸ナトリウム注入に ガスロック対策の決定版

エアブロック機構&インライン式自動エア抜き機構搭載ポンプDCLPWシリーズと組み合わせ、次亜の注入不良を解消

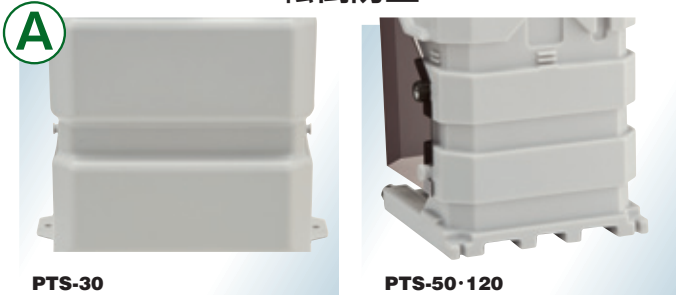
PTSがガスロックに強い理由

- ①気泡が入りにくいポンプ下置きレイアウト
- ②脱泡継手が気泡の混入を防ぐ
- ③万一混入しても自動でエアを排出



安心・安全対策も万全

転倒防止



PTS-30

PTS-50-120

タンク固定部を標準装備。アンカープレートなど固定部品を別途用意する必要がありません。*3

液こぼれを防止



薬液が入れやすく、こぼれにくい大きな投入口を採用。薬液が天面にたまらない傾斜構造。液ダレガードで薬液からポンプを守ります。

未然に事故防止



南京錠(オプション)で施錠可能。付属の薬液名シールで薬液誤投入を防止。



ポンプへの衝突防止



ポンプカバーを標準装備。ポンプへの外部からの衝突などを防ぎます。

異物混入を防止



2台搭載対応の大口徑サクシジョンバルブは、ストレーナ付きで異物や詰まりをしっかり防ぎます。

*3 PTUシリーズと同じ位置で固定できるアンカープレート(オプション)をご用意

型式コード

PTS - **120** - **2** - **PW**

1 2 3

1 タンク容量

30 : 30L
50 : 50L
120 : 120L

2 ポンプ搭載数

無 : 1台乗り
2 : 2台乗り*1

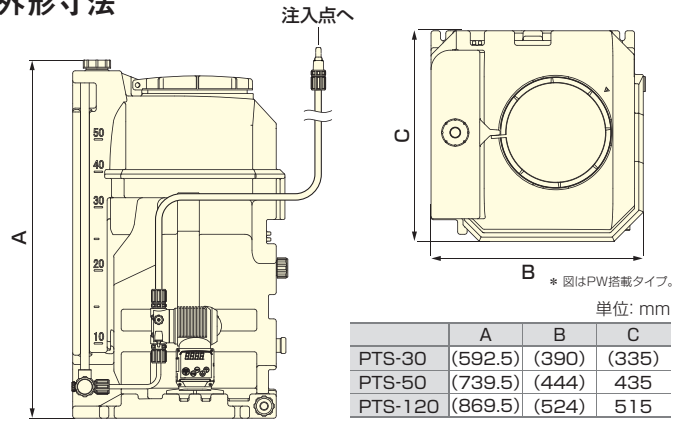
*1 PZD, PZi, CSII, SXDAは
選択不可。
DCLPWはポンプカバーが
付属しません。

3 搭載ポンプ型式

PW シリーズ
DCLPW シリーズ
CLPW シリーズ
PZD シリーズ*2
PZi シリーズ*2
CSII シリーズ
SXDA シリーズ

*2 タンクとポンプは別梱包です。

外形寸法



* 図はPW搭載タイプ。

単位: mm

	A	B	C
PTS-30	(592.5)	(390)	(335)
PTS-50	(739.5)	(444)	435
PTS-120	(869.5)	(524)	515

タンク仕様

型 式	PTS-30	PTS-50	PTS-120
材 質		PE	
容 量	30L	50L	120L
シール部材質	EPDMまたはフッ素ゴム(ポンプ材質にあわせて選択)		
質量(タンクのみ)	4 kg	9 kg	15 kg

* 直射日光や紫外線により変色や劣化することがありますので、日よけなどを設置してください。

付属品

	PTS-30/50/120
吐出側用ホース*1	PVCブレードホース 3m (ボイラ用はナイロンチューブ 2m)
サイホン止めチャッキ弁	1セット
アンカー固定用平座金	4個 (PTS-50, 120のみ)
インシュロック	1本
薬液名シール	1枚
取扱説明書	タンク用: 1部 ポンプ用: 1部

*1 吸込側用ホースは取付済。

* □PW, □PWTを搭載する場合、信号ケーブルを別途お求めください。

タンクの耐食性(40℃以下)

移送液体の名称	条 件	ポンプの推奨材質タイプ
ア ン モ ニ ア 水	10%	VTCE
塩 酸	20%	VTCE
過 酸 化 水 素	30%(30℃)	VTCE
水 酸 化 ナ ト リ ウ ム	25%	VTCE
酢 酸	20%	VTCE
次 亜 塩 素 酸 ナ ト リ ウ ム	12%	ATCF/CL
ポリ塩化アルミニウム(PAC)	—	VTCE
硫 酸	40%	VTCE
硫酸アルミニウム(硫酸バンド)	—	VTCE

* 清浄剤の成分はメーカーによって異なります。適応材質など詳細は薬品メーカーにお問い合わせください。
* 薬液比重が1.3以下のものを使用してください。それ以上のものを使用するとタンクが変形する場合があります。
* 液比重が1.3を超える薬品をご使用の場合はご相談ください。
* ガスが発生する液体の場合、周辺に影響を与えるおそれがあります。
* タンクの接液部材質はポンプ確定時に当社が選択します。

オプション品

● フロートスイッチ



1点または2点のセンサ部で残薬量を知らせます。

● 吐出量チェッカー



注入動作を監視しパルス信号を出力します。

● ドレンコック



コックをひねるだけで薬液を排出。安全に液抜きが行えます。

● 南京錠



投入口を施錠できます。

● 流れ表示器 & 光電センサ



注入動作を目視またはセンサで確認できます。

関連製品



PC-PTS

ウィークリータイマー内蔵薬注システム

タイマー運転・インターバル運転・パルス運転による薬液注入が可能です。



CB-PTS

導電率計内蔵薬注システム

インターバル・タイマー機能内蔵により、きめ細かな濃度管理・薬注制御が可能です。



PH-PTS

pH(ORP)計内蔵薬注システム

pH値の計測から薬注、制御機能までコンパクト化したシステムです。

株式会社 タクミナ

本 社 〒541-0047 大阪市中央区淡路町2-2-14
東 京 支 社 〒112-0004 東京都文京区後楽2-1-2
名古屋支店 〒460-0002 名古屋市中区丸の内3-17-29
大阪支店 〒541-0047 大阪市中央区淡路町2-2-14
中国支店高松営業所 〒760-0017 高松市番町3-3-17
中国支店倉敷営業所 〒710-0826 倉敷市老松町2-7-2
中国支店広島営業所 〒733-0011 広島市西区横川町3-8-2
福岡支店 〒812-0016 福岡市博多区博多駅南1-8-13
札幌営業所 〒001-0010 札幌市北区北十条西4
仙台営業所 〒983-0852 仙台市宮城野区榴岡3-4-1
生産本部 〒679-3301 兵庫県朝来市生野町口銀谷2173
総合開発センター 〒679-3311 兵庫県朝来市生野町真弓373-95

▽TEL 06-6208-3971 06-6208-3977
03-5844-2151 03-5844-2152
052-962-0721 052-951-5268
06-6208-3937 06-6208-3938
087-833-7811 087-834-0349
086-423-5014 086-423-0013
082-233-8161 082-233-8162
092-475-3937 092-475-3938
011-736-3704 011-716-1805
022-295-6495 022-297-0264
079-679-3331 079-679-2481
079-679-4815 079-679-4605

▽FAX

製品改良のため、予告なく仕様その他を変更することがあります。

C-415 (5) 3

2012/6/ASS

URL <http://www.tacmina.co.jp> E-mail joint@tacmina.co.jp
大証二部証券コード 6322



JQA-1274
JQA-EM0637 生産本部