

TACMINA

ポーラログラフ方式
残留塩素計

RM



さまざまな水の残留塩素濃度を測定。 水の『安全』を、しっかりと見守ります。

タクミナの残留塩素計RMシリーズが、さらに進化しました。

3タイプの電極ホルダーに8種類の電極を取り揃え、従来計測困難だった地下水（井戸水）、
温泉水など、多彩な水質に対応しています。

水圧変動の大きいプロセスや多少の水の汚れにも影響されることなく、安定した残留塩素濃度測定ができます。

また、定量ポンプを直接ドライブできる電源供給タイプもご用意して、システムの簡素化にも貢献。

日常操作が感覚的に行えるほどの操作性の良さとあいまって、よりワイドに、さらにイージー&シンプルに、
水の『安全』をしっかりと見守ります。

浴 場



- 温泉
- スーパー銭湯
- フィットネスクラブ
- 福祉施設
- …など

P3~4

水 道



- 浄水場
- 簡易水道
- 配水池
- 受水槽／高架水槽
- 純水/RO膜処理水の
脱塩素監視
- …など

P5~6



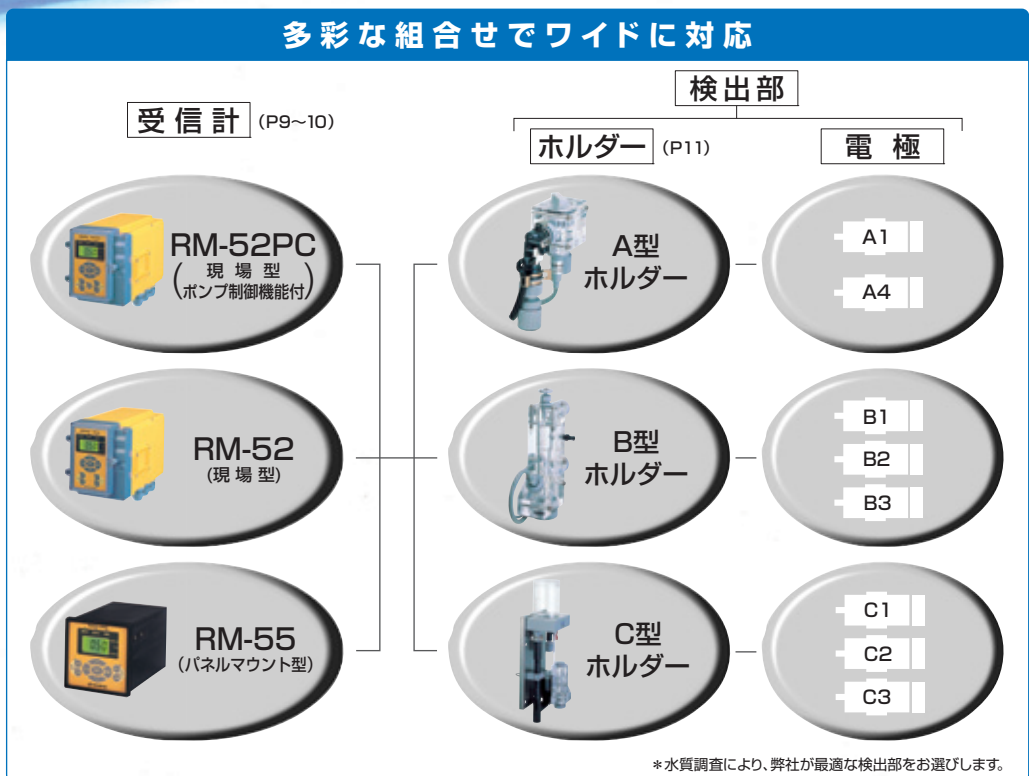
プール

- 学校
- ホテル
- スポーツクラブ
- レジャー施設
- 競泳施設
- …など

P7~8



多彩な組合せでワイドに対応



*水質調査により、弊社が最適な検出部をお選びします。

浴場

レジオネラ属菌対策や、塩素臭の改善に。
「安心」なお湯の管理に役立ちます。



RM-52PC-B

薬注システム PTS

■より安価な浴槽水殺菌システムを構築。

52PC

ポンプ用の電源出力を標準装備しているRM-52PCなら、ポンプへの直接的な電源供給・制御が可能*。ポンプを動作させるための制御盤が不要になり、よりローコストで浴槽水の残留塩素管理ができます。

*タクミナ製ソレノイド駆動定量ポンプのみ。制御についてはP10を参照。

■単独キー化で、操作がカンタン。

52PC 52 55

校正（スパン校正・ゼロ校正）や目標濃度*、警報値の設定、操作の実行・リセットなど、日常よく使う操作項目は単独キー（ボタン）化して操作性を向上。わかりやすいボタンレイアウト・表示と併せて、感覚的に扱うことができます。

*52PCのみ目標値設定可能。

■安心のバックアップ運転。

52PC

水質の急変などによる測定異常時には、あらかじめ設定した最低限の注入量で運転を継続。常時殺菌が欠かせない浴槽水の安全を確保します。

■電極のダブル洗浄で、浴槽水を安定連続測定。

52PC 52 55

水流による高効率ビーズ洗浄&電気洗浄のダブル洗浄効果で、繊細な電極を常にクリーンに保ち、計測精度の安定化を図ります。

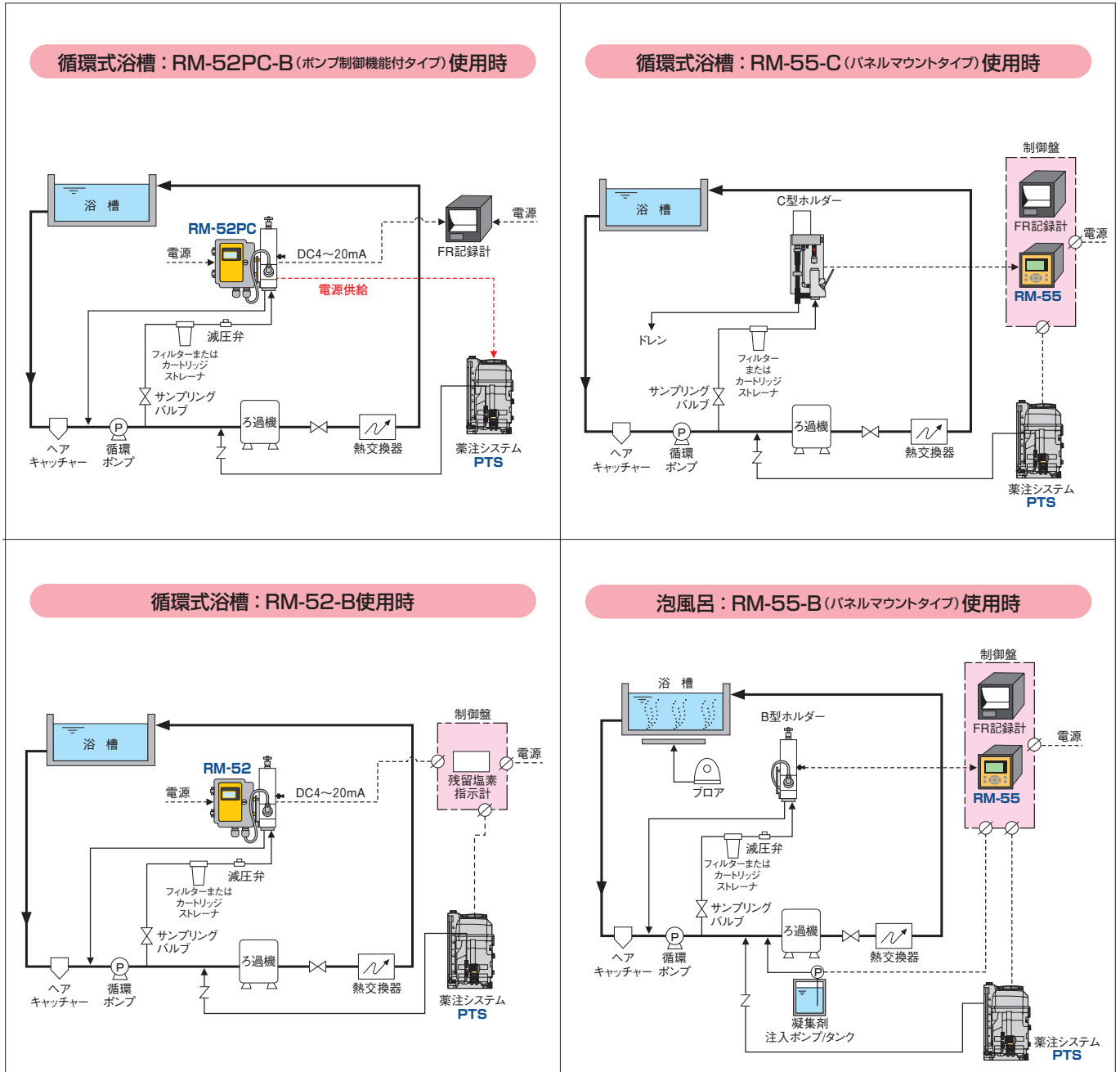
■「捨て水」が不要で、経済的*。

52PC 52 55

計測したサンプル水を捨てずにそのまま循環ラインに戻せる「流通型」検出部もご用意。用水や燃料の節約に貢献します。

*A・B型ホルダー使用時。詳しくはP11を参照。

■フロー例



■水質&対応検出部

用途	原水	条件	検出部型式 (代表例)*1	必要オプション
浴槽水	上水	捨て水不可	B1、B2、B3	フィルター、またはカートリッジストレーナ
		捨て水可	C1、C2、C3	フィルター、またはカートリッジストレーナ
		電解次亜注入	B3、C3	フィルター、またはカートリッジストレーナ
	井戸水 (地下水)	妨害物質がない	B1、B2、B3 C1、C2、C3	フィルター、またはカートリッジストレーナ
		鉄・マンガン除去装置あり	B2、B3 C2、C3	フィルター、またはカートリッジストレーナ
	温泉源水	その他		水質調査による
				水質調査による

*1 上記検出部型式は一例です。検出部の選定には水質調査が必要です。
 * サンプル水に流量変動が考えられるライン (捨て水可) には、定水槽付きC型ホルダーを選定します。また、捨て水不可の場合はサンプリングポンプ等のライン検討が必要となります。
 * 入浴剤入り浴槽水の場合は水質調査が必要になります。

水道

浄水場や、ビル・マンションの受水槽での二次殺菌に。
「安全」な水の管理が行えます。



RM-52-A1

■安定した残留塩素濃度測定。

52PC 52 55

サンプル水の残留塩素濃度を0.01mg/L単位でデジタル測定。比色板による測定のように人為的誤差もありませんので、無駄な次亜注入などもなく、気になるカルキ臭を抑えることができます。

■単独キー化で、操作がカンタン。

52PC 52 55

校正（スパン校正・ゼロ校正）や目標濃度*、警報値の設定、操作の実行・リセットなど、日常よく使う操作項目は単独キー（ボタン）化して操作性を向上。わかりやすいボタンレイアウト・表示と併せて、感覚的に扱うことができます。

* 52PCのみ目標値設定可能。

■豊富なバリエーションで、幅広い分野に対応。

52PC 52 55

簡易水道や、受水槽・高架水槽の二次殺菌、RO膜処理水の脱塩素監視。さらには装置組込みなど、様々な仕様・用途に対応したラインアップ。また、ポンプ制御機能付の52PCタイプなら制御盤が不要。経済的に残留塩素管理が行えます。

* RM-52PCタイプのポンプ制御機能については、P10を参照。

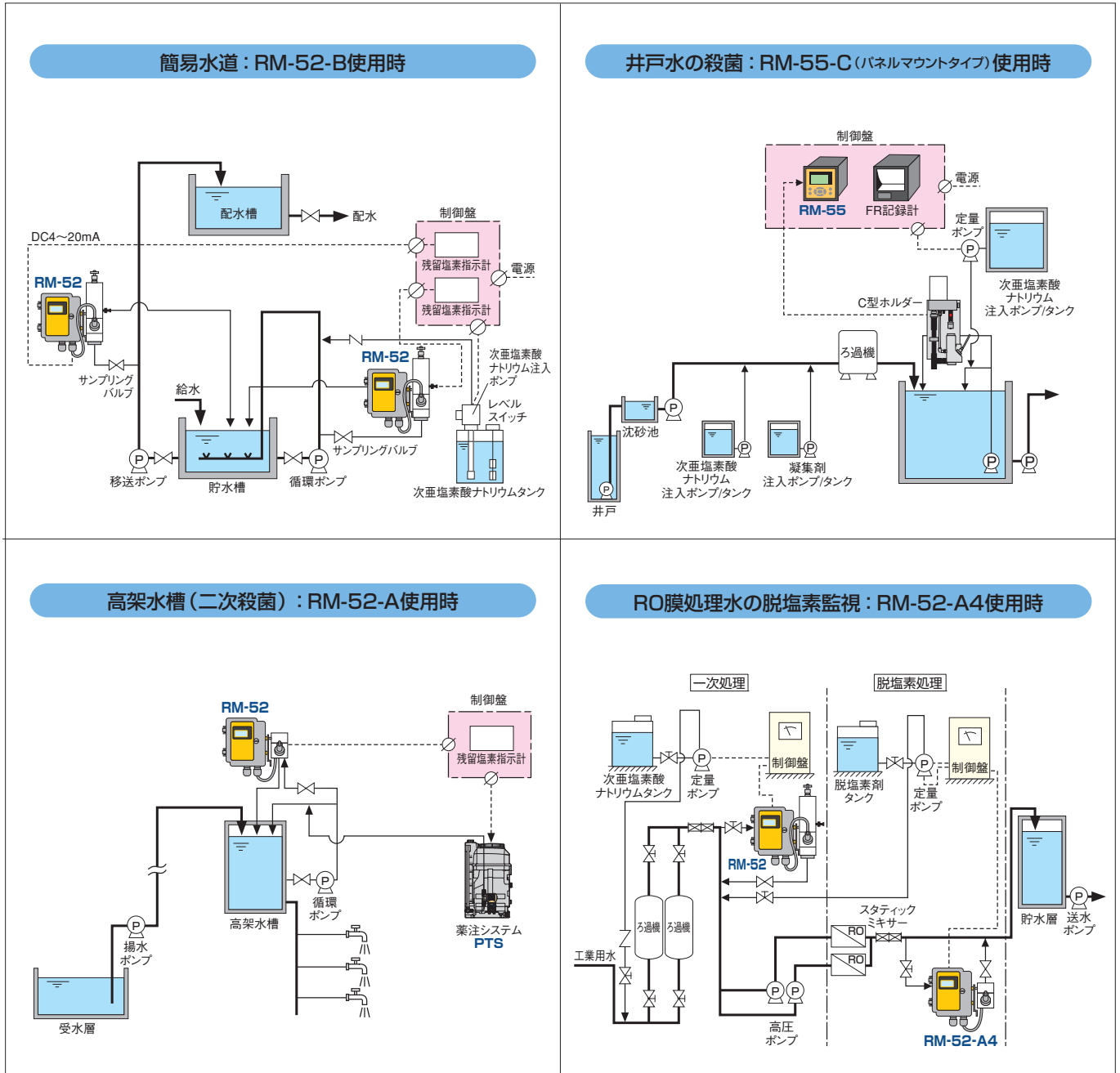
■純水・RO膜処理水の脱塩素監視用にも対応*。

52PC 52 55

タクミナ独自の炭素繊維電極を採用することにより、シビアな計測精度が求められる純水・RO膜処理水の脱塩素プロセス（還元剤投入）などにおいても、安定した連続監視・制御が行えます。

* A4型検出部使用時。詳しくはP11を参照。

■フロー例



■水質&対応検出部

用途	原水	条件	検出部型式 (代表例) ^{*1}	必要オプション
上水 (水道水)	処理済	なし	A1、B1、B2、B3、C1、C2、C3	—
		電解次亜注入	B3、C3	—
	井戸水 (地下水)	妨害物質がない	B1、B2、B3、C1、C2、C3	フィルター、またはカートリッジストレーナ
		鉄・マンガン除去装置あり	B2、B3、C2、C3	フィルター、またはカートリッジストレーナ
		その他		水質調査による
純水	—	なし	A4	—

^{*1} 上記検出部型式は一例です。原水が地下水の場合、検出部の選定には水質調査が必要です。
^{*} サンプル水に流量変動が考えられるライン (捨て水可) には、定水槽付きC型ホルダーを選定します。また、捨て水不可の場合はサンプリングポンプ等のライン検討が必要となります。

プール

カルキ臭や、毛髪・水着の脱色防止に。
圧力変動下でも残留塩素濃度を安定連続測定*。

*RM-52-C使用時。



RM-52-C

■単独キー化で、操作がカンタン。

52PC 52 55

校正（スパン校正・ゼロ校正）や目標濃度*、警報値の設定、操作の
実行・リセットなど、日常よく使う操作項目は単独キー（ボタン）化して
操作性を向上。わかりやすいボタンレイアウト・表示と併せて、感覚的
に扱うことができます。

*52PCのみ目標値設定可能。

■省スペースで、設置もカンタン。

52PC 52 55

オプションのポールスタンド・タイプなら、受信計やホルダー、フィルター
ハウジングなどが既に装着済み。設置がカンタンなうえ、省スペースに
もなります。

*ポールスタンド・タイプについては、P12を参照。

■電極のダブル洗浄でプールの水を安定連続測定。

52PC 52 55

水流による高効率ビーズ洗浄&電気洗浄のダブル洗浄効果で、繊細
な電極を常にクリーンに保ち、計測精度の安定化を図ります。

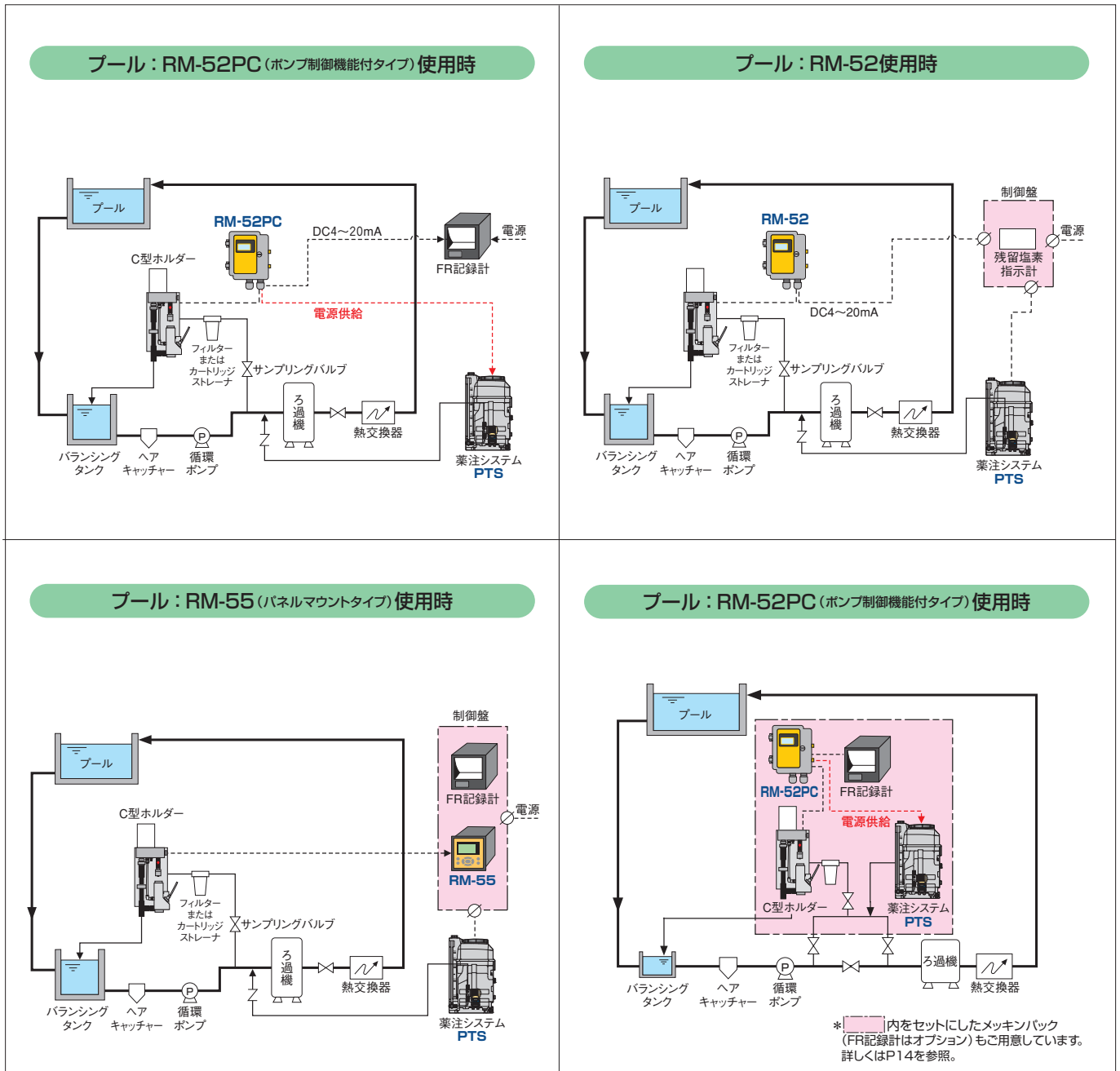
■圧力変動下でも、安定した計測が可能。

52PC 52 55

検出部に定水槽を備えたC型ホルダーを使用すれば、ろ過機が目詰まり
などによる圧力変動があっても、安定した残留塩素濃度計測が行えます。

*C型ホルダーについては、P11を参照。

■フロー例



■水質&対応検出部

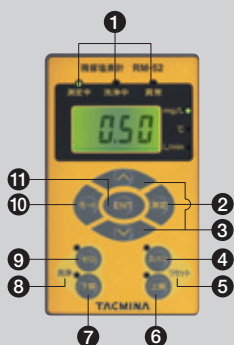
用途	原水	条件	検出部型式 (代表例)*1	必要オプション
プール水	上水	捨て水不可	B1、B2、B3	フィルター、またはカートリッジストレーナ
		捨て水可	C1、C2、C3	フィルター、またはカートリッジストレーナ
		電解次亜注入	B3、C3	フィルター、またはカートリッジストレーナ
	井戸水 (地下水)	妨害物質がない	C1、C2、C3	フィルター、またはカートリッジストレーナ
		鉄・マンガン除去装置あり	C2、C3	フィルター、またはカートリッジストレーナ
		その他		水質調査による

*1 上記検出部型式は一例です。原水が地下水の場合、検出部の選定には水質調査が必要です。
 * サンプル水に流量変動が考えられるライン (捨て水可) には、定水槽付きC型ホルダーを選定します。また、捨て水不可の場合はサンプリングポンプ等のライン検討が必要となります。

多機能なのに、使いやすい。 優れた操作性が魅力。

現場型残留塩素計

RM-52



①状態表示ランプ

測定中ランプ
残留塩素濃度測定中に点灯します。

洗浄中ランプ
電気洗浄時に点灯します。

異常ランプ
電極異常・残留塩素濃度上限・下限異常時に点灯します。
(A型ホルダーのみ、流量異常時にも点灯)

②測定キー

測定キーを押すと、残留塩素濃度測定画面に戻ります。

③△Vキー

設定値(数値)の変更を使用します。

④スパン校正キー

スパン校正キーを押すだけで、スパン校正モードになります。

⑤リセットキー

スパン校正キーと上限警報キーを同時に3秒以上押すと、エラー表示を解除できます。

⑥上限警報キー

残留塩素濃度の上限警報値の設定・確認・変更ができます。

⑦下限警報キー

残留塩素濃度の下限警報値の設定・確認・変更ができます。

⑧洗浄キー

ゼロ校正キーと下限警報キーを同時に3秒以上押すと、電極の電気洗浄を行います。

⑨ゼロ校正キー

ゼロ校正キーを押すだけで、ゼロ校正モードになります。

⑩モードキー

操作モードの変更等に使用します。

⑪決定キー

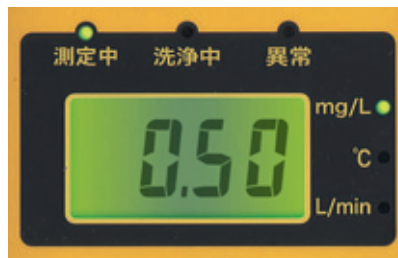
設定値を確定する時に使用します。

■ポーラログラフ方式による安定連続測定。

応答速度が速く、しかも安定性に優れたポーラログラフ方式を採用。これにより、常に安定した残留塩素濃度測定が可能になりました。

■明るく見やすい、デジタル表示。

測定値、設定値などを液晶モニタにデジタル表示。暗い場所でも見やすいバックライト付きです。



■電極状態を自己診断して、異常を通知。

電気洗浄時に、電極状態を自動的にチェックする自己診断プログラムを内蔵。電極異常をすばやく検知してお知らせします。

■温度・流量の測定が可能。

温度センサー標準搭載により、サンプル水の温度が測定可能。

また、A型ホルダーには流量センサーも搭載していますので、サンプル水の流量チェックもできます。

*B型ホルダーにも搭載可能(オプション)。

パネルマウント型(DINサイズ)

RM-55

制御盤に本機を組み込みたいお客様向けに、RM-52と同等の機能をそなえたDINサイズ(96×96mm)のパネルマウント型をご用意。

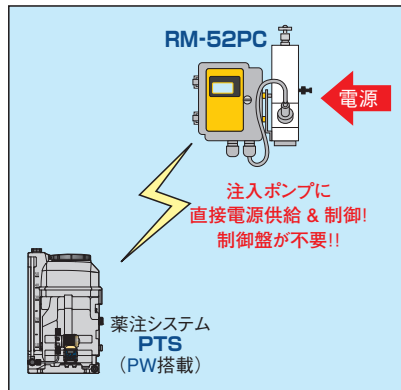


RM-52の機能にポンプ制御機能をプラス。 制御盤が不要です。

■ポンプへの直接電源供給&制御により、制御盤が不要。

制御信号出力に加え、タクミナ製ソレノイド駆動ポンプへの電源供給ができます。ポンプをダイレクトに制御することでコストのかかる制御盤が不要になり、合理的かつ経済的に残留塩素の監視・制御が行えます。

また、制御には多段時分割法を採用。あらかじめ設定しておいた3段階の濃度レベルに応じて塩素注入量（注入時間の設定）をきめ細かくコントロール。気になる塩素臭を抑えることができます。



■センサー異常時も安心のバックアップ機能付。

センサーの故障など、万一のトラブル発生時には、タイマー運転モードで注入ポンプを駆動。故障が直るまでの間も一定量の塩素殺菌を継続し、水の安全を確保します。

■ポンプの強制運転も可能。

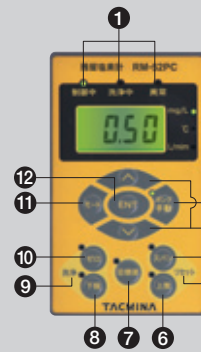
「ポンプ手動」キーを押せば、制御設定に関係なくポンプを単独で運転可能。流量の異常変動時や機器メンテナンス時に便利です。



基本機能は、RM-52と同じです。

現場型ポンプ制御機能付残留塩素計

RM-52PC



④スパン校正キー

スパン校正キーを押すだけで、スパン校正モードになります。

⑤リセットキー

スパン校正キーと上限警報キーを同時に3秒以上押すと、エラー表示を解除できます。

⑥上限警報キー

残留塩素濃度の上限警報値の設定・確認・変更ができます。

⑦目標値キー

残留塩素濃度の目標値の確認・変更時に使用します。

⑧下限警報キー

残留塩素濃度の下限警報値の設定・確認・変更ができます。

⑨洗浄キー

ゼロ校正キーと下限警報キーを同時に3秒以上押すと、電極の電気洗浄を行います。

⑩ゼロ校正キー

ゼロ校正キーを押すだけで、ゼロ校正モードになります。

⑪モードキー

操作モードの変更等に使用します。

⑫決定キー

設定値を確定する時に使用します。

①状態表示ランプ

制御中ランプ

残留塩素濃度制御中に点灯します。(タイマー運転中は点滅)

洗浄中ランプ

電気洗浄時に点灯します。

異常ランプ

電極異常・残留塩素濃度上限・下限異常時に点灯します。(A型ホルダーのみ、流量異常時にも点灯)

②ポンプ手動キー

強制的にポンプを手動操作したい時に使用します。

③△Vキー

設定値(数値)の変更に使用します。

用途に合わせて、3種類の電極ホルダーが選べます。

ホルダーの種類	水の汚れへの対応性	流量変動への対応性	純水対応	捨て水	流量計	用途(代表例)
<p>A型ホルダー</p> <p>サンプル水流量計を標準装備。「捨て水」が出ない経済的な流通型ホルダーです。また超純水などの測定にも対応しています。</p> <p>キャップ* 流量センサー 流量調整バルブ サンプリングコック 電極 サンプル水出口 サンプル水入口</p> <p>*A4型ホルダーの場合は、炭素繊維電極になります。</p>	△	○	○	なし	○	<p>浄水場、配水池、簡易水道における殺菌</p> <p>受水槽、高架水槽における2次滅菌</p> <p>純水/RO膜処理水の脱塩素監視</p>
<p>B型ホルダー</p> <p>A型同様「捨て水」不要。さらに電極洗浄力が大幅アップ。浴槽水などの多少汚れたサンプル水でも、残留塩素濃度が正確に計測できます。</p> <p>流量調整バルブ サンプル水出口 サンプリングコック 温度センサー 電極 サンプル水入口 下部キャップ</p>	○	○	—	なし	○ (オプション)	<p>浄水場、配水池、簡易水道における殺菌</p> <p>循環式浴槽、温泉、ジャグジーなどにおける殺菌</p>
<p>C型ホルダー</p> <p>定水槽を装備。サンプル水の流量変動(循環ラインの圧力変動)に左右されずに安定計測ができます。</p> <p>オーバーフロー管 定水槽 流量調整コック サンプル水入口 温度センサー 電極 下部キャップ サンプル水出口</p>	○	◎	—	あり	—	<p>浄水場、配水池、簡易水道における殺菌</p> <p>プール、温水プールなどにおける殺菌</p>

型式コード

RM-52PC-A1-000S

RM-55-A11-005S

〈52PC/52の場合〉

1 受信計タイプ

52PC：
現場型ポンプ制御機能付
残留塩素計
52：
現場型残留塩素計

2 検出部タイプ

A1：A型ホルダー+A1電極
A4：A型ホルダー+A4電極+炭素繊維電極
B1：B型ホルダー+B1電極
B2：B型ホルダー+B2電極
B3：B型ホルダー+B3電極
C1：C型ホルダー(定水槽付)+C1電極
C2：C型ホルダー(定水槽付)+C2電極
C3：C型ホルダー(定水槽付)+C3電極

3 フィルター/カートリッジストレーナ

0：なし
1：フィルター
3：カートリッジストレーナ

5 サンプル水調節弁

0：標準
1：減圧弁
2：定流量弁

4 ポールスタンド

0：なし
1：あり

6 その他の仕様

S：標準
X：特殊

〈A型ホルダー選択時のご注意〉 カートリッジストレーナは選択不可。減圧弁または定流量弁を必ず付属してください。
〈B型ホルダー選択時のご注意〉 フィルターまたはカートリッジストレーナ選択時は、減圧弁または定流量弁を必ず付属してください。
〈C型ホルダー選択時のご注意〉 減圧弁または定流量弁の選択不可。
*その他、オプション(別売)で、屋外設置用日除けカバーをご用意しております。

〈55の場合〉 *2は上と同じ

1 受信計タイプ

パネルマウント型
残留塩素計

3 測定レンジ

1：0~1mg/L
2：0~2mg/L

4 フィルター・phバフファ

0：なし
1：フィルター
2：フィルター+phバフファ
3：カートリッジストレーナ

5 ポールスタンド

0：なし
1：あり

6 専用ケーブル

5：5m
6：10m
7：15m

7 その他の仕様

S：標準
X：特殊

ポールスタンドタイプ

フィルターハウジングや検出部の配管を取り付けた状態で出荷。出入口配管と電源をセットするだけで、即使用可能です。



*写真はRM-52PC

仕様能力

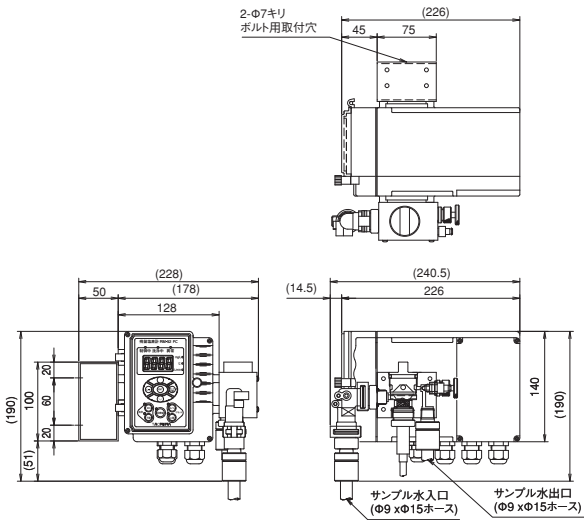
項目	型式	RM-52PC-A□	RM-52PC-B□	RM-52PC-C□	RM-52-A□	RM-52-B□	RM-52-C□	RM-55-A□	RM-55-B□	RM-55-C□
名称		ポンプ制御機能付残留塩素計			残留塩素計			残留塩素計		
測定対象		測定水中の遊離残留塩素			測定水中の遊離残留塩素			測定水中の遊離残留塩素		
測定方式		ポーラログラフ方式			ポーラログラフ方式			ポーラログラフ方式		
電極洗浄方式		ガラスビーズ洗浄及び電気洗浄			ガラスビーズ洗浄及び電気洗浄			ガラスビーズ洗浄及び電気洗浄		
測定範囲		0~2 mg/L			0~2 mg/L			0~1mg/L, 0~2mg/L		
ポンプ制御範囲		0.1~1.5mg/L または 0.1~0.75mg/L			—			—		
速度応答 (90%応答)		ホルダー入口より10秒以内			ホルダー入口より10秒以内			ホルダー入口より10秒以内		
測定水条件	温度	0~45℃(凍結なき事)			0~45℃(凍結なき事)			0~45℃(凍結なき事)		
	流量	0.8~1.2L/min(一定)	1.0~1.5L/min(一定)	1.2~4.5L/min (検出部透過量は1.1L/min)	0.8~1.2L/min(一定)	1.0~1.5L/min(一定)	1.2~4.5L/min (検出部透過量は1.1L/min)	0.8~1.2L/min(一定)	1.0~1.5L/min(一定)	1.2~4.5L/min (検出部透過量は1.1L/min)
	圧力	0.1~0.3MPa		0.3MPa以下	0.1~0.3MPa		0.3MPa以下	0.1~0.3MPa		0.3MPa以下
	pH値	6.0~8.6pH(一定)			6.0~8.6pH(一定)			6.0~8.6pH(一定)		
温度補償		0~45℃			0~45℃			0~45℃		
周囲温度		0~45℃			0~45℃			0~45℃		
周囲湿度		35~85%RH			35~85%RH			35~85%RH		
設置場所		屋内または屋外(IP65) 屋外の場合は日除けカバーをつけてください。			屋内または屋外(IP65) 屋外の場合は日除けカバーをつけてください。			屋内		
デジタル表示	表示方法	LCD/バックライト付き			LCD/バックライト付き			LCD/バックライト付き		
	目標値表示(mg/L)	最小表示0.01mg/L(3デジット)			—			—		
	測定値表示(mg/L)	最小表示0.01mg/L(3デジット)			最小表示0.01mg/L(3デジット)			最小表示0.01mg/L(3デジット)		
	温度表示(℃)	最小表示0.1℃(3デジット)			最小表示0.1℃(3デジット)			最小表示0.1℃(3デジット)		
	流量表示(L/min)	最小表示0.1L/min(3デジット)	—	最小表示0.1L/min(3デジット)	最小表示0.1L/min(3デジット)	—	最小表示0.1L/min(3デジット)	—	最小表示0.1L/min(3デジット)	—
各パラメータの設定表示	あり			あり			あり			
入力信号		インターロック入力(接点定格DC24V 5mA以下)			洗浄信号(接点定格DC24V 5mA以下)			洗浄信号(接点定格DC24V 5mA以下)		
出力信号		DC4~20mA(最大負荷抵抗500Ω)			DC4~20mA(最大負荷抵抗500Ω)			DC4~20mA(最大負荷抵抗500Ω)		
拠点出力		警報:残留塩素濃度上限異常, 残留塩素濃度下限異常, 一括警報*1 (リレー-250V 5A, 1a接点)			警報:残留塩素濃度上限異常, 残留塩素濃度下限異常, 一括警報*2 (リレー-250V 5A, 1a接点)			警報:残留塩素濃度上限異常, 残留塩素濃度下限異常, 一括警報*2 (リレー-250V 5A, 1a接点)		
		ポンプ制御リレー出力(リレー-250V 5A, 1a接点)			測定中(リレー-250V 5A, 1a接点)			測定中(リレー-250V 5A, 1a接点)		
電源供給可能ポンプ		タクミナ製ソレノイド駆動式ダイヤフラム定量ポンプ (PZ□-CLPZ□-ARPZ□の30・31・60・61・100・12タイプ)			—			—		
接液部材質		アクリル, PVC			アクリル, PVC			アクリル, PVC		
質量	受信計	約2.5kg			約2.5kg			約1kg		
	検出部	約0.5kg	約3.5kg	約3.5kg	約0.5kg	約3.5kg	約3.5kg	約2.5kg	約3.5kg	約3.5kg
	ポールスタンド	約7kg			約7kg			約7kg		
消費電力		ポンプ停止時約15VA ポンプ運転時最大約265VA			約15VA			約15VA		
電源		AC90~264V 単相50/60Hz			AC90~264V 単相50/60Hz			AC90~264V 単相50/60Hz		
標準機器構成	受信計	1台			1台			1台		
	電極ホルダー	1式			1式			1式		
	定水槽型電極ホルダー	—			1式			1式		
	電極	1式			1式			1式		
	専用ケーブル	—			—			1本		
オプション機器構成	コネクターボックス	—			—			1個(取付け済)		
	フィルターハウジング	1式			1式			1式		
	フィルターカートリッジ	10本(1μm)	10本(1μm)*4		10本(1μm)	10本(1μm)*4		10本(1μm)	10本(1μm)*4	
	カートリッジストレーナ	—	1本(#60メッシュ)*4		—	1本(#60メッシュ)*4		—	1本(#60メッシュ)*4	
		1式			1式			1式		
		1式			1式			—		

*1 一括警報:電極異常, 残留塩素上限・下限異常, および流量異常(流量異常はA型ホルダータイプのみ)。
*2 一括警報:電極異常, および流量異常(流量異常はA型ホルダータイプのみ)。
*3 ポールスタンドタイプは、ポールスタンドに取付け済。ポールスタンドなしの場合は、別途取付けが必要となります。
*4 フィルターカートリッジ, またはカートリッジストレーナの選択が可能です。

外形寸法

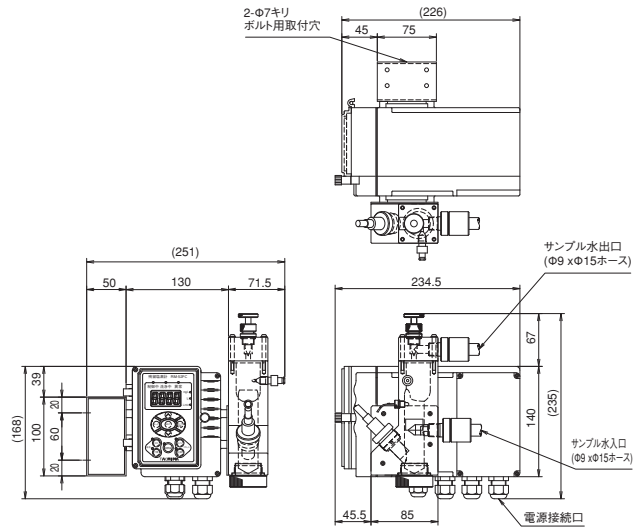
RM-52PC/RM-52 (A型ホルダー)

* 図はRM-52PC



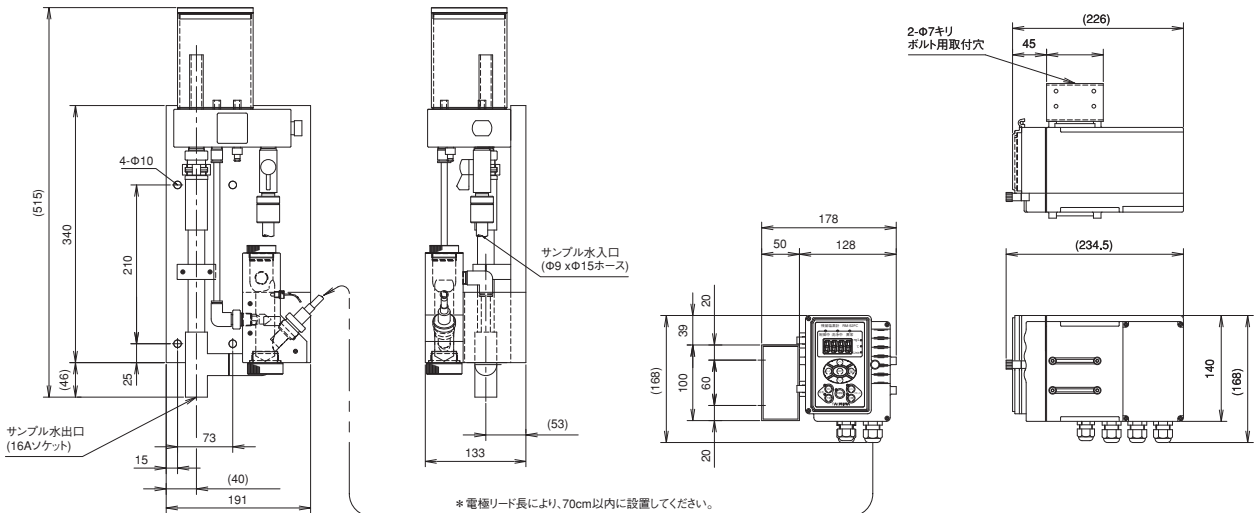
RM-52PC/RM-52 (B型ホルダー)

* 図はRM-52PC

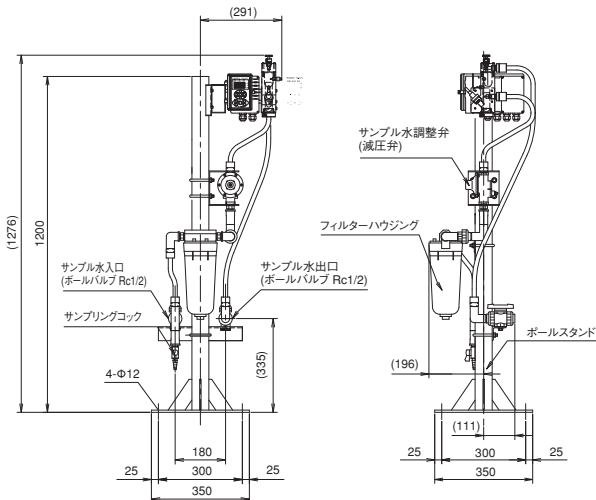


RM-52PC/RM-52 (受信計+C型ホルダー)

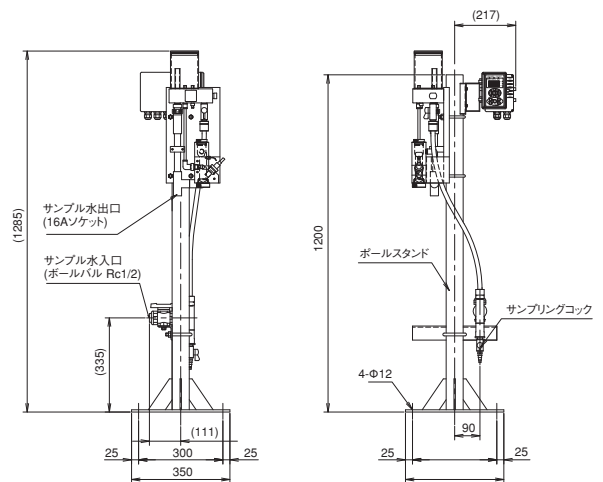
* 図はRM-52PC



ボールスタンド (RM-52PC-B装着時)



ボールスタンド (RM-52PC-C装着時)



豊富な関連商品で、殺菌プロセスをトータルサポート。

■定量ポンプ

ガスロックレスポンプ GLX

次亜塩素酸ナトリウム注入の理想形。吸込・吐出弁のないバルブレス構造で、ガスロックの発生を抑え、高精度・高圧注入を実現します。



ソレノイド駆動式ダイヤフラムポンプ 次亜塩素酸ナトリウム注入専用機 DCLPW/CLPW

新しい概念で設計されたインライン式自動エア抜き機構（特許出願中）を搭載。ポンプヘッド内に混入したエアを確実に排除します。DCLPWシリーズはエアの混入を未然に防ぐエアブロック機構を搭載。ガスロックによる注入不良の悩みを解消します。



薬注システム PTS

高性能ポンプと多機能タンクを組み合わせ、使い勝手や安全性を追求した薬注システム。タイマー制御機能搭載ポンプと組み合わせると、さらに用途の幅が広がります。



■殺菌システム・装置

弱酸性次亜水生成装置 SalaFine

独自のpH制御技術で次亜塩素酸ナトリウム水を弱酸性にコントロールし、強力な殺菌力を持った“サラファインウォーター”を生成。芽胞を徹底殺菌できるほか、塩素濃度を下げることによって塩素臭を防止し、食材の鮮度や栄養分を保つことができます。



二酸化塩素発生・注入装置 ニューメッキン21

温泉や浴場のレジオネラ属菌対策に、殺菌力がきわめて強い二酸化塩素を活用。塩素臭が少なく、殺菌効果の高い連続注入システムです。



受水槽用自動滅菌装置 TCM

使用する水量の変化に関係なく、残留塩素濃度を連続的に監視・制御する循環式滅菌装置。省スペース&設置が容易なので、既存設備への増設にも適しています。



塩素水製造装置 ハイクローラ

200mg/L (ppm) までの高濃度塩素水を製造・自動供給。食品工場などの洗浄水供給に適しています。



計測機器

デジタル残留塩素テスター DCT

標準タイプ
DCT-01



多機能タイプ
DCT-05



特長

- 一台で遊離塩素・全塩素濃度を正確測定
- 0.00~5.00mg/Lまで0.01mg/L単位で測定
(亜塩素酸イオンのみ0.00~2.00mg/L)
- セルや水の汚れに強い2波長吸光度法
- ボタン一つでゼロ校正もワンタッチ
- 結合塩素検知機能付(遊離塩素測定時)
- 「温泉用DPD試薬」で硬水の測定も可能。
- メモリ機能付(99件分の測定値を記録)
- 水がかかっても安心の防水仕様
(IEC規格: IP65相当)
- バックライト付ワイド液晶デジタル画面

遊離塩素



遊離塩素(温泉用)



二酸化塩素



全塩素



全塩素(温泉用)



亜塩素酸イオン



DPDテスター

DPD方式により正確測定。スティックタイプの分包試薬で、粉末の計量が不要です。



ウォーターテスターⅡ WT-2

DPD/BTB法により、残留塩素・pHが手軽に測定できる携帯セットです。



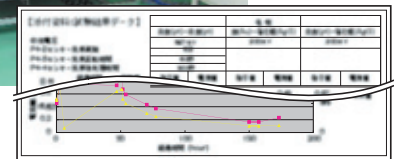
タクミナ残留塩素計 安心・納入システム

水質確認、詳細設定のため実際にお使いになる水を使って
事前に実証試験を行います。

- 1 事前調査**
 - 初期診断承り表、水質分析表。
 - サンプル水送付。
- 2 サンプル水試験(有償)**
 - 1週間以上実際に計測。
 - 電極洗浄方式決定後、ご報告。
- 3 試運転・取扱い説明(有償)** ...
 - ご希望により技術者を派遣。
 - 取扱い、メンテナンス、設定をご説明。



サンプル水試験装置



株式会社 タクミナ

本社	〒541-0047	大阪市中央区淡路町2-2-14	06-6208-3971	06-6208-3977
東京支社	〒112-0004	東京都文京区後楽2-1-2	03-5844-2151	03-5844-2152
名古屋支店	〒460-0002	名古屋市中区丸の内3-17-29	052-962-0721	052-951-5268
大阪支店	〒541-0047	大阪市中央区淡路町2-2-14	06-6208-3937	06-6208-3938
中国支店高松営業所	〒760-0017	高松市番町3-3-17	087-833-7811	087-834-0349
中国支店倉敷営業所	〒710-0826	倉敷市老松町2-7-2	086-423-5014	086-423-0013
中国支店広島営業所	〒733-0011	広島市西区横川町3-8-2	082-233-8161	082-233-8162
福岡支店	〒812-0016	福岡市博多区博多駅南1-8-13	092-475-3937	092-475-3938
札幌営業所	〒001-0010	札幌市北区北十条西4	011-736-3704	011-716-1805
仙台営業所	〒983-0852	仙台市宮城野区榴岡3-4-1	022-295-6495	022-297-0264
生産本部	〒679-3301	兵庫県朝来市生野町口銀谷2173	079-679-3331	079-679-2481
総合研究開発センター	〒679-3311	兵庫県朝来市生野町真弓373-95	079-679-4815	079-679-4605

URL <http://www.tacmina.co.jp> E-mail joint@tacmina.co.jp
大証二部証券コード 6322

製品改良のため、予告なく仕様その他を変更することがあります。

C-399 (13) 2

2012/5/ASS



JQA A-1274
JQA-EM0537 生産本部