

高濃度残留塩素(～200mg/L)を 安定連続測定。

HACCP対応
流通型と定水槽型をラインアップ

食品工場用

高濃度 残留塩素計 HM-1000



食品工場の品質管理(HACCP)などに欠かすことの出来ない高濃度残留塩素管理。タクミナの新型ポアログラフ方式高濃度残留塩素計なら、高濃度残留塩素の安定連続測定(～200mg/L)が可能。さらに、節水・メンテナンス性も大幅に向上しています。

特長

- 流通型センサー採用で捨て水なし。(流通型検出タイプ)
- 安定した連続高濃度残留塩素測定が可能。
- 電極ダブル洗浄でメンテナンス性が大幅向上。

用途

- CIP殺菌水のモニタリングに。
- 押し水用殺菌水のメイキングに。
- 弱酸性次亜水の測定に。
- リンサー用殺菌水のモニタリング、メイキングに。
- パストラ、ウォーマー、クーラー用水のモニタリングに。

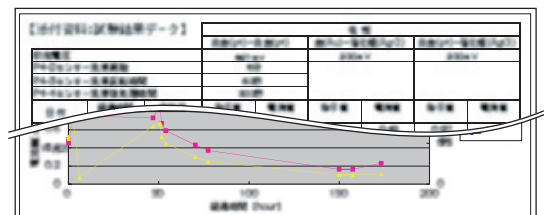
タクミナ残留塩素計 安心・納入システム



サンプル水試験装置

● 水質確認、詳細設定のため実際にお使いになる水を使って事前に実証試験を行います。

- | | |
|-----------------|----------------------|
| ① 事前調査 | ● 初期診断承り表、水質分析表。 |
| | ● サンプル水送付。 |
| ② サンプル水試験(有償) | ● 1週間以上実際に計測。 |
| | ● 電極洗浄方式決定、ご報告。 |
| ③ 試運転・取扱い説明(有償) | ● ご希望により技術者を派遣。 |
| | ● 取扱い、メンテナンス、設定をご説明。 |



独自の炭素繊維電極を採用。

食品工場で使用する殺菌水、洗浄水の安定連続測定が可能です。

日常操作は専用ボタンでワンタッチ。

校正、上下限值の変更などに専用ボタンを設け、まさに「見ればわかる」ほどカンタンです。

電極のダブル洗浄が安定した測定を支えます。

水流の力によるガラスビーズ洗浄と電気洗浄。メンテナンス頻度を大幅に低減しました。

応答速度が大幅向上

バスターライザーなどの多槽を一台で管理できます。

屋外仕様。

受信計、検出部がコンパクトに一体化。ユースポイントでのモニタリングに便利。

フリー電源(AC90~264V)。

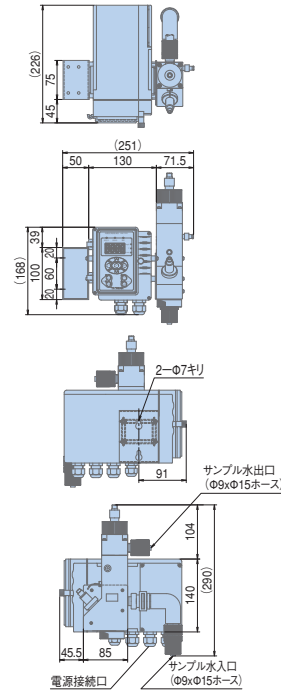
仕様能力

項目	高濃度残留塩素計 (HM-1000シリーズ)			
測定対象	水中の遊離残留塩素(原水の水質は水道水程度であること)			
測定方式	3電極ポーラログラフ方式			
電極洗浄方式	ガラスビーズ洗浄及び電気洗浄			
推奨測定範囲	0~5mg/L 5~50mg/L 20~200mg/L			
応答速度(90%応答)	ホルダー入口より10秒以内			
測定水条件	(1) 温度・・・0~45℃(凍結なき事) (2) 流量・・・HM-1000-HB□/0.8~1.2L/min HM-1000-HC□/1.2~4.5L/min (3) 圧力・・・HM-1000-HB□/0.1~0.3MPa HM-1000-HC□/0.3MPa以下 (4) pH値・・・6.0~10pH(一定)			
温度補償	0~45℃			
周囲温度	0~45℃			
周囲湿度	35~85%RH(結露しない事)			
設置場所	屋内または屋外(IP65) 屋外の場合は日除けカバー(オプション)を取付けて下さい。			
デジタル表示	LCDバックライト付き (1) 測定値表示(mg/L)・・・最小表示1mg/L (2) 温度表示(℃)・・・・・・・・3桁表示 (3) 流量表示(L/min)・・・・3桁表示 (4) 各パラメーターの設定表示・・・あり			
入力信号	洗浄信号(DC24V 5mA以下)			
出力信号	DC4~20mA(最大負荷抵抗500Ω以下)			
接点出力	接点容量 AC250V 5A 1a接点 (1) 濃度上限異常 (2) 濃度下限異常 (3) 測定中			
接液部材質	アクリル、PVC			
質量	受信計のみ	検出部のみ	ポールスタンドのみ	
	HB(流通型)	3.0kg	—	7.0kg
	HC(定水槽型)	2.5kg	3.5kg	7.0kg
消費電力	約15VA			
電源	AC90~264V			

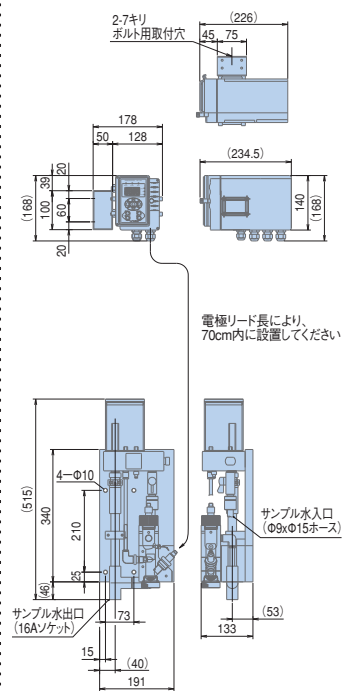
外形寸法

●標準

[流通型検出タイプ]

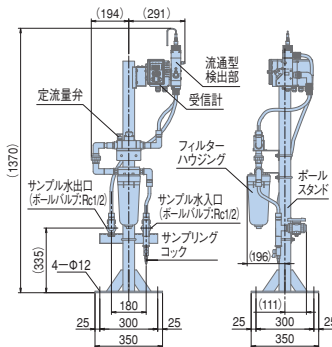


[定水槽型検出タイプ]

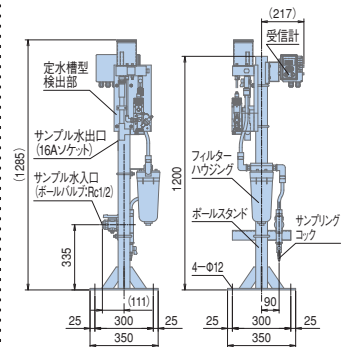


●ポールスタンド

[流通型検出タイプ]



[定水槽型検出タイプ]



型式コード

HM-1000-**HB****1**-**0****S**

① ② ③ ④

① 検出部タイプ ② 測定レンジ ③ ポールスタンド ④ その他仕様

HB: 流通型 1: 0~5mg/L 0: なし S: 標準
 HC: 定水槽型 2: 5~50mg/L 1: あり X: 特殊
 3: 20~200mg/L

株式会社 タクミナ

本社	東京支社	名古屋支店	大阪支店	福岡支店	札幌営業所	仙台営業所	倉敷営業所	広島営業所	高松営業所	生産本部	総合開発センター
〒541-0047 大阪市中央区淡路町2-2-14	〒112-0004 東京都文京区後楽2-1-2	〒460-0002 名古屋市中区丸の内3-17-29	〒541-0047 大阪市中央区淡路町2-2-14	〒812-0016 福岡市博多区博多駅南1-8-13	〒001-0010 札幌市北区北十条西4	〒983-0852 仙台市宮城野区榴岡3-4-1	〒710-0826 倉敷市老松町2-7-2	〒733-0011 広島市西区横川町3-8-2	〒760-0017 高松市番町3-3-17	〒679-3301 兵庫県朝来市生野町銀谷2173	〒679-3311 兵庫県朝来市生野町真弓373-95
TEL 06-6208-3971	TEL 03-5844-2151	TEL 052-962-0721	TEL 06-6208-3937	TEL 092-475-3937	TEL 011-736-3704	TEL 022-295-6495	TEL 086-423-5014	TEL 082-233-8161	TEL 087-833-7811	TEL 079-679-3331	TEL 079-679-4815
FAX 06-6208-3977	FAX 03-5844-2152	FAX 052-951-5268	FAX 06-6208-3938	FAX 092-475-3938	FAX 011-716-1805	FAX 022-297-0264	FAX 086-423-0013	FAX 082-233-8162	FAX 087-834-0349	FAX 079-679-2481	FAX 079-679-4605

URL <http://www.tacmina.co.jp> E-mail joint@tacmina.co.jp
 大証二部証券コード 6322

製品改良のため、予告なく仕様その他を変更することがあります。

C-398 (5)-
 2011/7/C--

