

ベルト掛用 自吸ポンプ

■用 途

●農業用・かんがい用・漁業用・船舶用・土木工事用・一般給排水用・ベルト掛運転用



FS-A形



FSR-A形



CHS-A形

■特 長

- (1)全機種自吸式ですからフット弁不要で灌水の操作が簡単です。
- (2)回転数を変化させることにより広範囲に使用できます。
- (3)すぐれた吸上性能と耐久性をそなえており高い揚水効率を発揮します。
- (4)ポンプの種類も、うず巻ポンプ・カスケードポンプと豊富な機種がそろっています。
- (5)軸受は密封ボールベアリングを使用しており、保守・点検が容易です。



CS2-A形



CS3-A形

■標準仕様

形 式		自吸うず巻ポンプ FS-A・FS4-A・FSR-A	自吸カスケードポンプ CHS-A・CS2-A・CS3-A
揚 液	液 質	清水・雑用水	清水
	液 温	0~40℃	0~40℃
材 質	インペラ	FC	CAC406 (BC6) 又はB&BF (CS2-A形)
	主 軸	SUS403又は接液部SUS403	SUS403 (接液部)
	ケーシング	FC	FC
構 造	インペラ	クローズ	渦流
	軸 封	グラウンドパッキン	メカニカルシール(CHS-A, CS2-A形) グラウンドパッキン (CS3-A形)
	軸 受	密封玉軸受	密封玉軸受
フ ラ ン ジ 形 状		専用フランジ又はJIS10K3寸形	専用フランジ又はJIS10K並形
塗 装 色 (マンセルNo.)		グレー (2.5PB5.1/0.8)	グレー (2.5PB5.1/0.8)

※FSR-A形は左回転用です。

■標準付属品

相 フ ラ ン ジ	1組 (パッキン・ボルト含む)
ス ト レ ー ナ	
V プ ー リ ー	ポンプ側 (FSR形のみ)

■特別付属品

エンジン

■特殊仕様 (FS-A形のみ)

●CAC (BC) インペラ付	●主軸SUS304
-----------------	-----------

形式説明

FSR-50-A

- ① ② ③ ④
- ①ポンプ形 (FS4, CHS, CS2, CS3)
 - ②左回転用 (無記号: 主軸より見て右回転用)
 - ③口径 (mm)
 - ④ベルト掛用

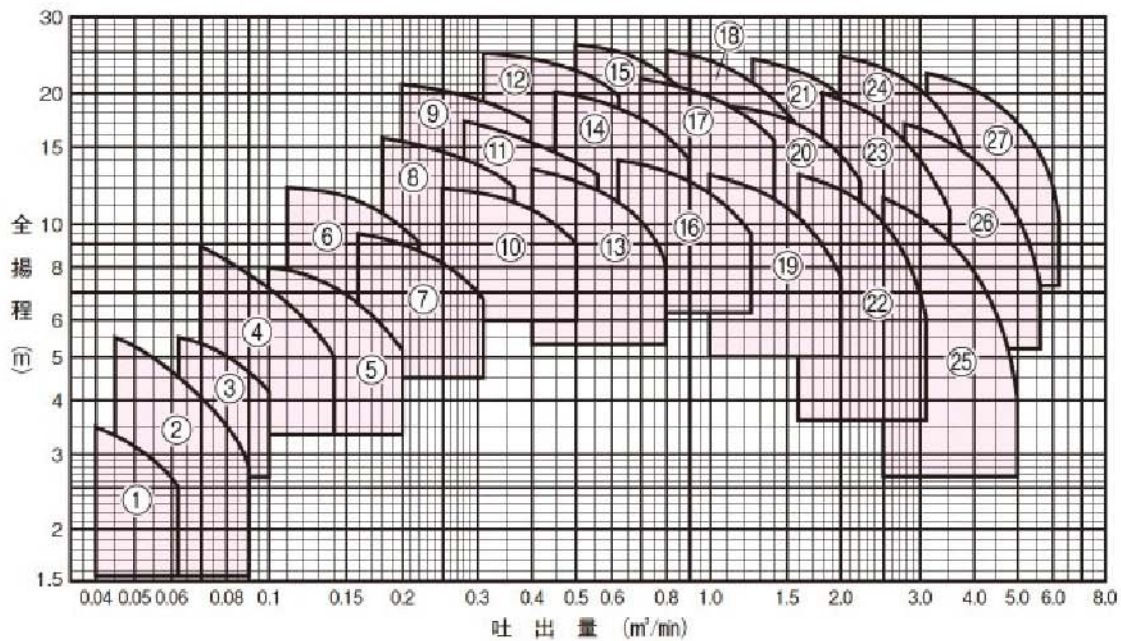
■吸上全揚程 (20℃)

口径 mm	FS-A (FS4-A)	FSR-A	CHS-A	CS2-A	CS3-A
20	—	—	—	-7m	-7m (最大-9m)
25	-3m	—	-7m (最大-9m)	-7m	-7m (最大-9m)
32	-5m ($\frac{1,400\text{rpm}}{\phi 3.3\text{m}}$)	—	-7m (最大-9m)	-7m	—
40	-6m ($\frac{1,400\text{rpm}}{\phi 5.0\text{m}}$)	—	-7m (最大-9m)	-7m	—
50	-5.5m	-6m	—	-7m	—
65	-5.5m	-6m	—	—	—
80	-6m	-6m	—	—	—
100	-6m	-6m	—	—	—
125	-6m	—	—	—	—
150	-6m	—	—	—	—
200	-4m	—	—	—	—

ベルト掛用

■適用図

●FS4-A形・FS-A形



■仕様表

●FS4-A形・FS-A形

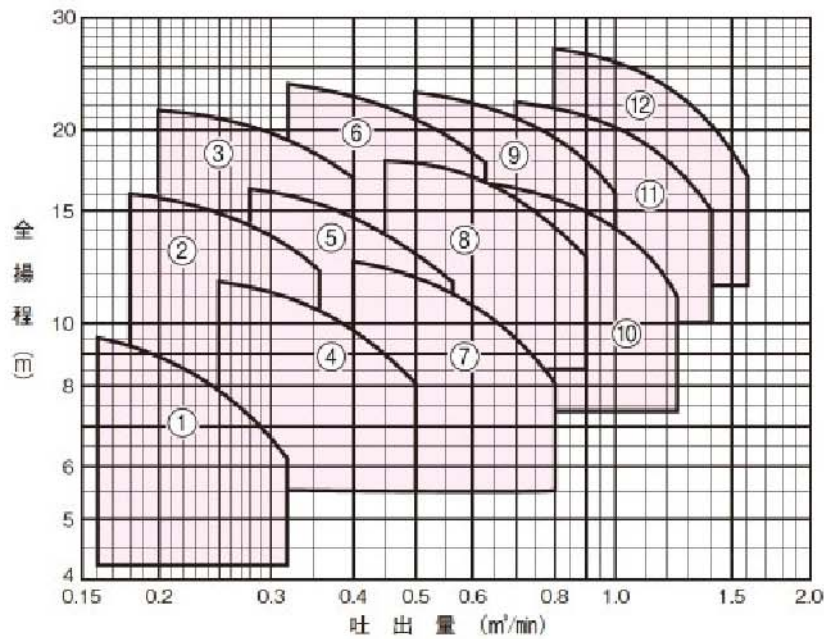
口径 mm	符 号	形 式	回転速度 min ⁻¹	所要動力 [※]		標 準 三 点 仕 様					
				kW	PS	吐出量 m ³ /min	全揚程 m	吐出量 m ³ /min	全揚程 m	吐出量 m ³ /min	全揚程 m
25	1	FS4-25-A	1,450	0.2	0.25	0.04	3.5	0.05	3.2	0.063	2.5
	2		1,750	0.2	0.25	0.045	5.5	0.063	4.5	0.09	2.8
32	3	FS4-32-A	1,450	0.2	0.25	0.063	5.5	0.08	5	0.1	4.2
	4		1,750	0.4	0.5	0.071	8.8	0.1	7.2	0.14	5
40	5	FS4-40-A	1,450	0.4	0.5	0.1	8	0.14	7.2	0.2	5.2
	6		1,750	0.75	1	0.11	12.2	0.16	11.2	0.22	9.2
50	7	FS-50-A	1,400	0.75	1	0.16	9.5	0.22	8.8	0.32	6.8
	8		1,770	1.5	2	0.18	15.8	0.25	14.8	0.36	12.2
	9		2,050	2.2	3	0.2	21	0.28	19.8	0.4	17
65	10	FS-65-A	1,500	1.5	2	0.25	12.2	0.36	11.2	0.5	9.2
	11		1,750	2.2	3	0.28	17.2	0.4	15.5	0.56	12.8
	12		2,100	3.7	5	0.32	24.8	0.45	23	0.63	19.8
80	13	FS-80-A	1,450	2.2	3	0.4	13.2	0.56	12	0.8	8
	14		1,750	3.7	5	0.45	20	0.63	18.2	0.9	13.8
	15		2,000	5.5	7.5	0.5	26	0.71	23.5	1.0	18
100	16	FS-100-A	1,450	3.7	5	0.63	14.2	0.9	12.5	1.25	9.5
	17		1,750	5.5	7.5	0.71	21.5	1.0	19.5	1.4	15.5
	18		1,900	7.5	10	0.8	25.2	1.12	22.5	1.6	17
125	19	FS-125-A	1,450	5.5	7.5	1.0	12.8	1.4	11.2	2.0	7.5
	20		1,750	7.5	10	1.12	19	1.6	17	2.24	12.5
	21		1,950	11	15	1.25	23.5	1.8	21	2.5	15.5
150	22	FS-150-A	1,450	7.5	10	1.6	13.2	2.24	11	3.15	5.8
	23		1,750	11	15	1.8	20.2	2.5	17.2	3.55	10.8
	24		1,950	15	20	2.0	24.2	2.8	21.2	4.0	12.5
200	25	FS-200-A	1,450	11	15	2.5	11.5	3.55	8.8	5.0	3.5
	26		1,750	15	20	2.8	17	4	14	5.6	7.2
	27		2,000	22	30	3.15	22.2	4.5	18.5	6.3	10

※単位換算 1PS=0.7355kW

特殊用途

■適用図

●FSR-A形



■仕様表

●FSR-A形

口径 mm	符 号	形 式	回転速度 min ⁻¹	所要動力 [※]		標準三点仕様					
				kW	PS	吐出量 m ³ /min	全揚程 m	吐出量 m ³ /min	全揚程 m	吐出量 m ³ /min	全揚程 m
50	1	FSR-50-A	1,750	0.75	1	0.16	9.5	0.22	8.5	0.32	6.2
	2		2,250	1.5	2	0.18	16	0.25	15	0.36	12.2
	3		2,600	2.2	3	0.2	21.5	0.28	20.2	0.4	17
65	4	FSR-65-A	1,750	1.5	2	0.25	11.8	0.36	10.5	0.5	8.2
	5		2,050	2.2	3	0.28	16.2	0.4	14.8	0.56	11.8
	6		2,450	3.7	5	0.32	23.5	0.45	21.8	0.63	18
80	7	FSR-80-A	1,750	2.2	3	0.4	12.5	0.56	11.2	0.8	8.2
	8		2,100	3.7	5	0.45	18	0.63	16.5	0.9	12.8
	9		2,350	5.5	7.5	0.5	22.8	0.71	20.8	1.0	16.2
100	10	FSR-100-A	1,750	3.7	5	0.63	16.5	0.9	15	1.25	11
	11		2,000	5.5	7.5	0.71	22	1.0	20	1.4	15
	12		2,200	7.5	10	0.8	26.5	1.12	24	1.6	17

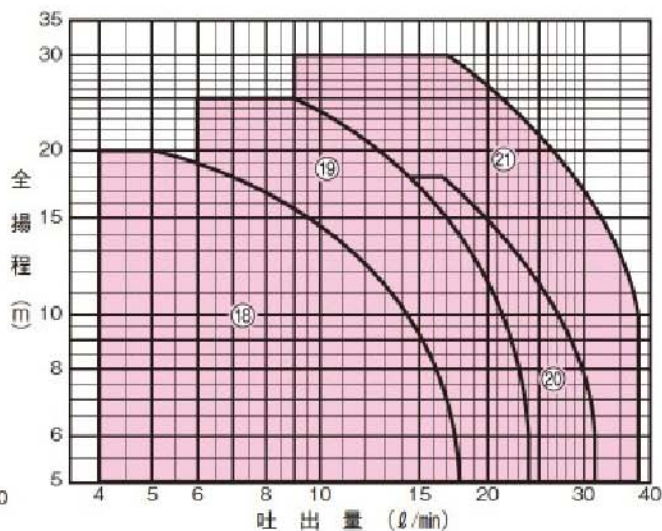
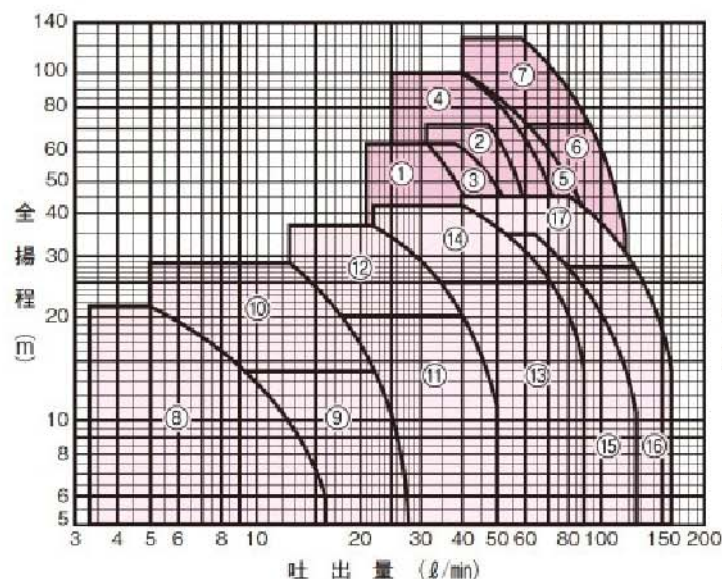
※単位換算 1PS=0.7355kW

ベルト掛用

■適用図

●CHS-A・CS2-A形

●CS3-A形



■仕様表

●CHS-A形

口径 mm	符 号	形 式	回転速度 min ⁻¹	所要動力 [※]		標 準 三 点 仕 様					
				kW	PS	吐出量 ℓ/min	全揚程 m	吐出量 ℓ/min	全揚程 m	吐出量 ℓ/min	全揚程 m
25	1	CHS-25-A	2,900	1.5	2.0	32	63	40	45	47	31.5
	2		3,450	2.2	3.0	47	71	56	50	63	35.5
32	3	CHS-32-A	2,900	2.2	3.0	38	63	50	45	60	31.5
	4		3,450	3.7	5.0	38	100	59	63	76	35.5
40	5	CHS-40-A	2,900	3.7	5.0	41	100	67	63	95	31.5
	6		3,450	3.7	5.0	—	—	94	71	119	35.5
	7		3,450	5.5	7.5	59	125	94	71	119	35.5

●CS2-A形

口径 mm	符 号	形 式	回転速度 min ⁻¹	所要動力 [※]		標 準 三 点 仕 様					
				kW	PS	吐出量 ℓ/min	全揚程 m	吐出量 ℓ/min	全揚程 m	吐出量 ℓ/min	全揚程 m
20	8	CS2-20-A	1,450	0.2	0.25	5	21.5	12.5	10	16	6
25	9	CS2-25-A	1,450	0.2	0.25	—	—	22	14	28	5
	10		1,450	0.4	0.5	12.5	29	22	14	—	—
32	11	CS2-32-A	1,450	0.4	0.5	—	—	40	20	50	11
	12		1,450	0.75	1.0	22	37	40	20	—	—
40	13	CS2-40-A	1,450	0.75	1.0	—	—	71	25	90	14
	14		1,450	1.5	2.0	40	42	71	25	—	—
50	15	CS2-50-A	1,450	1.5	2.0	63	35	90	24	125	11
	16		1,750	1.5	2.0	—	—	125	28	160	14
	17		1,750	2.2	3.0	80	45	125	28	—	—

●CS3-A形

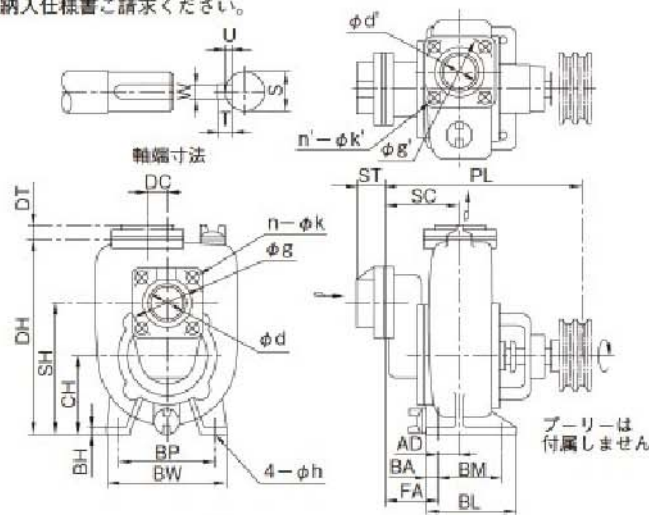
口径 mm	符 号	形 式	回転速度 min ⁻¹	所要動力 [※]		標 準 三 点 仕 様					
				kW	PS	吐出量 ℓ/min	全揚程 m	吐出量 ℓ/min	全揚程 m	吐出量 ℓ/min	全揚程 m
20	18	CS3-20-A	1,450	0.2	0.25	5	20	12	12.5	18	5
	19		1,750	0.2	0.25	9	25	17	15	24	5
25	20	CS3-25-A	1,450	0.2	0.25	16.5	18	23.5	12.5	32	6
	21		1,750	0.4	0.5	17	30	26.5	20	38	10

※単位換算 1PS=0.7355kW

特殊用途

■寸法図 実施計画に際しましては納入仕様書ご請求ください。

●FS4-A形



単位：mm

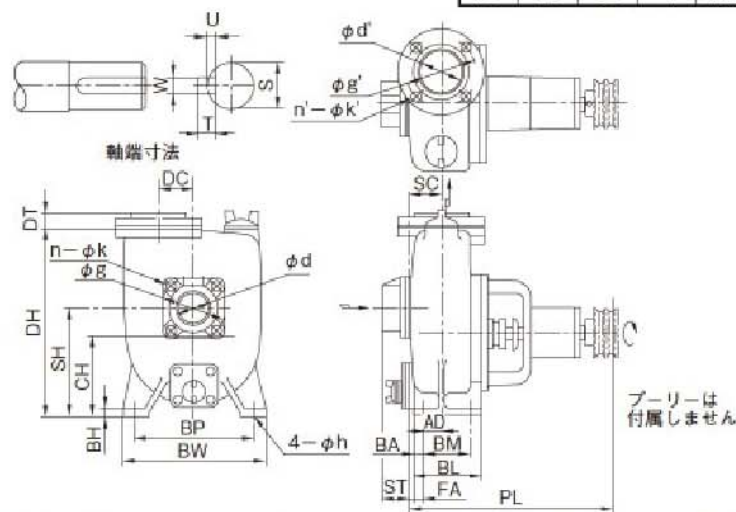
口径 mm	形 式	ポン プ														質量 kg	
		CH	DC	DH	AD	PL	SC	FA	SH	BA	BM	BL	BH	BP	BW		h
25	FS4-25-A	85	25	230	19.5	223	82.5	63	140	13	60	90	12	150	180	12	16
32	FS4-32-A	125	30	295	15	263	137	91	190	25	70	120	15	175	215	12	26
40	FS4-40-A	135	40	330	10	265	115	88	215	23	90	138	15	205	236	12	32

単位：mm

●フランジ・軸端寸法

口径 mm	フ ラ ン ジ						軸 端 寸 法			
	d,d'	g,g'	n,n'	k,k'	ST	DT	S	U	W	T
25	25	75	4	M10	41	23	17	3	5	5
32	32	90	4	M12	41	23	20	3.5	6	6
40	40	95	4	M12	38	25	20	3.5	6	6

●FS-A形



単位：mm

口径 mm	形 式	ポン プ														質量 kg	
		CH	DC	DH	AD	PL	SC	FA	SH	BA	BM	BL	BH	BP	BW		h
50	FS-50-A	145	50	335	37	299	57	20	195	18	80	116	14	216	250	12	27
65	FS-65-A	145	50	335	30	319	70	40	195	18	80	116	14	216	250	12	33
80	FS-80-A	160	40	400	53	378	80	27	215	18	110	146	16	254	290	15	40
100	FS-100-A	180	45	455	65	444	100	35	250	18	140	176	20	279	320	15	61
125	FS-125-A	200	45	510	60	459	105	45	280	23	140	186	20	318	360	19	84
150	FS-150-A	225	50	555	78	553	138	60	335	23	160	206	20	318	360	19	96
200	FS-200-A	225	45	595	75	602	150	75	375	23	180	226	20	356	400	19	129

単位：mm

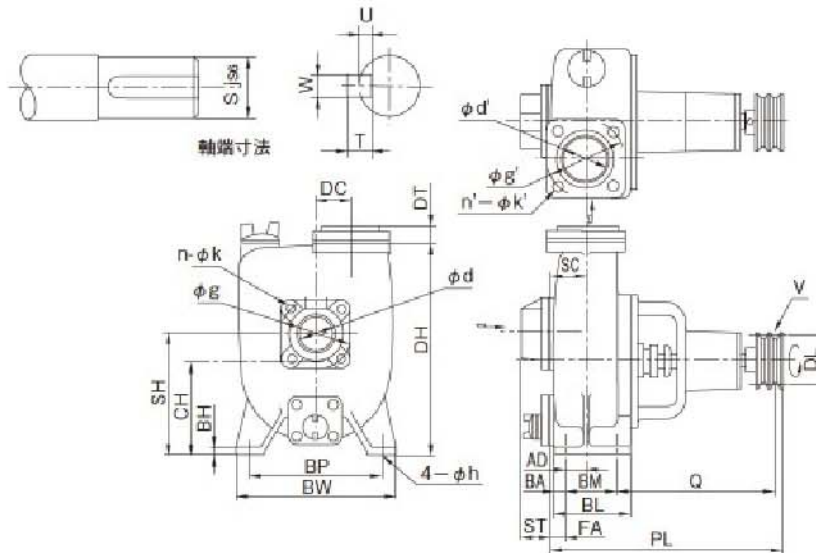
●フランジ・軸端寸法

口径 mm	フ ラ ン ジ								軸 端 寸 法				
	d,d'	g	g'	n	n'	k	k'	ST	DT	S	U	W	T
50	50	105	120	4	4	M12	M12	38.5	27	19	3.5	6	6
65	65	130	140	4	4	M12	M12	43	31	19	3.5	6	6
80	80	145	150	4	8	M16	M12	48	33	28	4	8	7
100	100	165	175	4	8	M16	M12	60	39	32	5	10	8
125	125	210	210	8	8	M16	M16	65	43	32	5	10	8
150	150	240	240	8	8	M16	M16	65	43	42	5	12	8
200	200	290	290	8	8	M16	M16	79	55	48	5.5	14	9

特殊用途

ベルト掛用

●FSR-A形



単位：mm

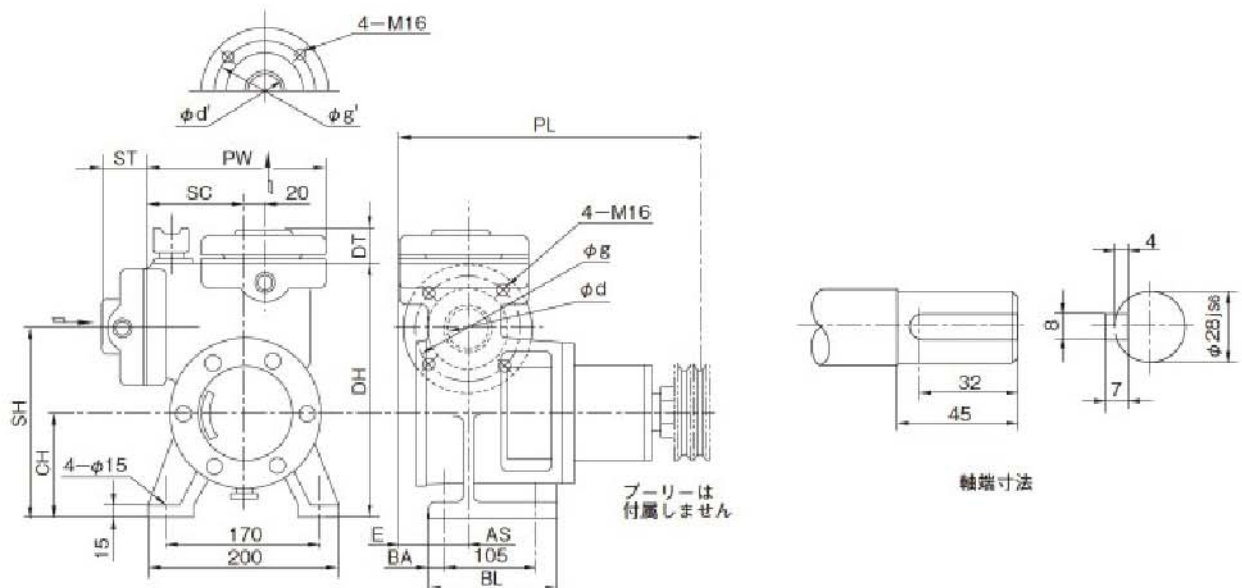
口径 mm	形式	ポンプ																質量 kg
		CH	DC	DH	AD	PL	Q	SC	FA	SH	BA	BM	BL	BH	BP	BW	h	
50	FSR-50-A	120	35	285	30	325	215	60	30	160	18	70	106	14	190	220	12	22
65	FSR-65-A	132	40	312	32	341	216	67	35	182	18	80	116	14	216	250	12	28
80	FSR-80-A	145	40	345	45	391	243.5	80	35	200	18	100	136	14	216	250	12	35
100	FSR-100-A	170	45	390	70	490	257.5	100	30	240	18	140	176	16	254	290	15	48

単位：mm

●フランジ・V車軸端寸法

口径 mm	フランジ						V車		軸端寸法			
	d,d'	g,g'	n,n'	k,k'	ST	DT	V	DL	S	U	W	T
50	50	105	4	M12	43	27	65A2	74	19	3.5	6	6
65	65	130	4	M12	43	29	80A2	89	19	3.5	6	6
80	80	145	4	M16	48	33	80B2	91	24	4	8	7
100	100	165	4	M16	60	39	125B2	136	28	4	8	7

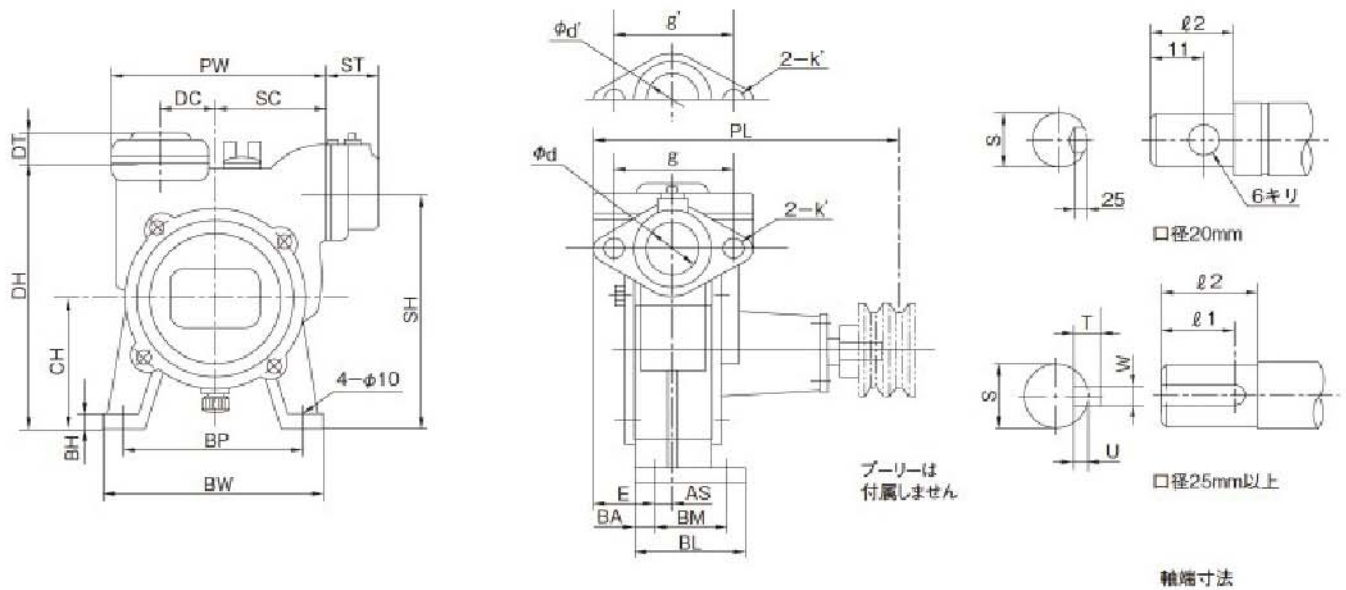
●CHS-A形



単位：mm

口径 mm	形式	ポンプ											フランジ			質量 kg	
		DH	SH	CH	PW	SC	BL	BA	E	AS	PL	DT	ST	g	g'		d,d'
25	CHS-25-A	257	192	112	200	100	135	13	56	23	327	23	43	90	90	25	34
32	CHS-32-A	272	202	112	205	105	138	16	59	25	330	25	45	100	100	32	35
40	CHS-40-A	282	207	112	212	112	138	16	59	28	329	25	45	105	105	40	36

●CS2-A形



単位：mm

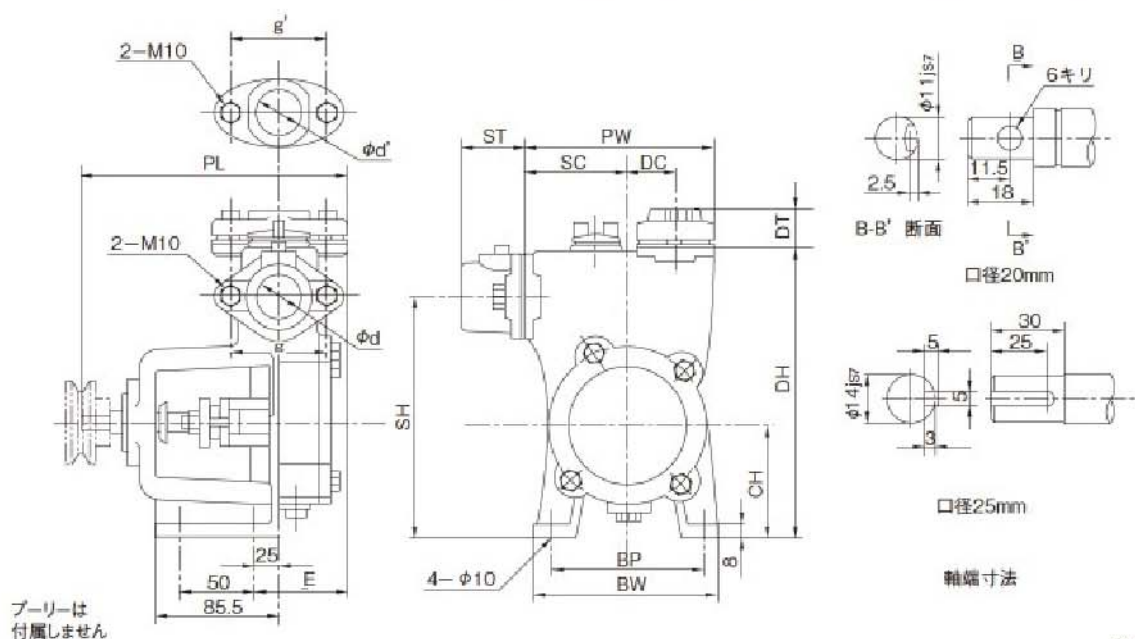
口径 mm	形 式	ポ ン プ														質量 kg			
		DH	SH	CH	PW	DC	SC	BH	BP	BW	BM	BL	BA	n	φh		E	AS	PL
20	CS2-20-A	165	155	85	130	40	70	10	120	145	50	70	10	4	10	25	20	166	6
25	CS2-25-A	190	170	100	150	45	80	10	135	160	60	80	10	4	10	24	24	187	7
32	CS2-32-A	205	180	100	161	40	85	10	135	160	60	80	10	4	10	43	17	205	12
40	CS2-40-A	230	215	120	177	43	95	12.5	160	190	80	105	12.5	4	10	22.5	40	230	14
50	CS2-50-A	255	225	120	199	55	100	12.5	160	190	80	105	12.5	4	10	49.5	18	258	19

単位：mm

●フランジ・軸端寸法

口径 mm	フ ラ ン ジ							軸 端 寸 法						
	DT	ST	g	g'	d,d'	k	k'	S	U	W	T	ℓ1	ℓ2	
20	19	39	70	56	20	M10	M10	11	—	—	—	—	20	
25	25	43	70	70	25	M10	M10	14	3	5	5	20	25	
32	23	38	90	90	32	M12	M12	16	3	5	5	20	25	
40	23	38	95	95	40	M12	M12	19	3.5	6	6	25	30	
50	26	43	105	105	50	M12	M12	24	4	8	7	25	30	

●CS3-A形



単位：mm

口径 mm	形 式	ポ ン プ										フ ラ ン ジ				質量 kg	
		DH	SH	CH	PW	DC	SC	BP	BW	E	PL	DT	ST	g	g'		d,d'
20	CS3-20-A	186	151	71	125.5	30	65	100	121	70	176	19	39	70	56	20	6.7
25	CS3-25-A	205	170	80	140	35	75	112	130	73	186	25	43	70	70	25	8

特殊用途

ベルト掛用

■駆動機側Vプーリーの選定(単車形の場合)

(1)駆動機のVプーリーの径はポンプの回転速度(銘板を参照してください)から選定してください。

・Vプーリーと回転速度の関係式

$$\frac{D_2}{D_1} = \frac{N_1}{N_2}$$

D_1 = ポンプ側Vプーリーピッチ径(mm)
 D_2 = 駆動機Vプーリーピッチ径(mm)

$$\therefore D_2 = D_1 \frac{N_1}{N_2}$$

N_1 = ポンプ回転速度(min^{-1})
 N_2 = 駆動機定格回転速度(min^{-1})

■Vプーリーの使用時の注意(単車形の場合): 右図参照

- (1)ポンプの軸と駆動機の軸を平行にし、また、Vプーリーの中心が一直線上になるように据付けてください。
- (2)ポンプ、駆動機が振動等により移動しないように確実に固定してください。
- (3)駆動機から見てベルトの引張側が下になるように取付けてください。
- (4)Vプーリー間の距離は、大きい方のVプーリーピッチ径の4倍以上離してください。
- (5)ポンプの回転方向はVプーリー側から見て右回転です*。
ポンプと駆動機の回転方向が異なる場合は右下図の様にセットしてください。

※FSR-A形の場合は左回転

