

大切な「水」をあなたへ



川本ポンプ

受水槽付自動給水ユニット

ポンパー<sup>®</sup> KFT・KBT

KF2T・KB2T形



清潔ステンレス

耐震基準1G FRP受水槽

大きな有効容量



PAT.



KF2T形



Kawamoto

再生紙を使用しています。



# ステンレス精密鑄造 & FRP受水槽で清潔給水

省エネ



ポンパー®KF

2インバーター  
速度制御給水

- 省エネ運転
- 静音設計
- メンテの容易な親切設計
- 2インバーターで高い信頼性
- 高効率機器

精密鑄造  
ステンレス製  
ポンプユニット

- 主要材質ステンレスで清潔
- ステンレス鑄物で堅強
- 全閉モータ標準

FRP製  
受水槽

- 大きな有効容量(≧呼称容量)<sup>(※)</sup>
- 耐震基準1G、スロッシング対策品
- 藻類増殖防止構造

※単板式受水槽の場合



角形受水槽付 KF2T形



うす形受水槽付 KF2TL形

定圧給水

- 光センサーと流量センサーによる定圧給水
- 始動頻度も少ない安定給水
- 静かな運転音
- 無接点式制御盤(単独運転除く)



ポンパー®KB

## ■標準仕様

制御方式	ポンパーKFT 周波数制御による推定末端圧一定 ポンパーKBT 光センサーと流量センサーによる定圧給水
運転方式	単独(KB2T形1~3m <sup>3</sup> のみ) 交互・交互並列
設置場所	屋内・屋外
ポンプ(材質)	ステンレス製多段タービンポンプ インペラ:樹脂又はCAC406(BC6)又はSCS13 主軸:接液部SUS304、ケーシング:SCS13
モータ	全閉外扇屋内形:3.7kW以下、全閉外扇屋外型:5.5kW以上 極数:2極
受水槽(呼称容量)	FRP、耐震基準1G 多角受水槽:1m <sup>3</sup> 、2m <sup>3</sup> 、3m <sup>3</sup> 、4m <sup>3</sup> 、5m <sup>3</sup> うす形受水槽:1m <sup>3</sup> 、1.5m <sup>3</sup> 、2m <sup>3</sup> 、3m <sup>3</sup>
電源	単相100V(KB2T形0.4kWのみ)、単相200V(KF2T形0.75~1.1kW、KB2T形0.75kWのみ)、三相200V
塗装色(マンセルNo.)	受水槽:クリーム(2.5Y9/2) ポンプカバー:クリーム(2.5Y9/1) その他:クリーム(2.5Y9/2)

## ■特別付属品

- 防振架台
- リアクトル盤(KF2T形用)
- 基礎ボルト

## ■構成部品

ポンプ部	制御盤、流量センサー、光センサー(圧力発信器) ショックレスバルブ、アキュムレータ、 相フランジ、圧力計(KF2T形除く)
受水槽	ポールタップ(交互並列運転除く※) (受水槽容量3m <sup>3</sup> 以下:複式25mm 受水槽容量4、5m <sup>3</sup> :圧力バランス型複式30mm) 電極棒、電極保持着、オーバーフロー管、 ドレン管(スルース弁付) 内・外はしご(受水槽容量4、5m <sup>3</sup> のみ) ベース、ポンプカバー

※交互並列運転は、水位調整弁(付属しません)を現地にて取付けてください。  
(主弁:32A、副弁:20A)

## ■特殊仕様

- 受水槽構造変更(複合板仕様、耐震基準1.5G)
- ステンレス製受水槽
- 波立防止構造(KB2T形単独・交互運転のみ:ポールタップ部、電極部)
- 給水口径変更(単独・交互運転のみ)
- 給水口径変更(単独・交互運転、受水槽容量1~3m<sup>3</sup>のみ:25A→32A)
- 水位調整弁対応(単独・交互運転のみ:主弁用32A・副弁用20A)
- 外はしご付(1~3m<sup>3</sup>)
- 内・外はしご付(1~3m<sup>3</sup>)
- 点検扉付カバー(KF2T角形受水槽除く)
- カバーなし
- ヒーター付
- 流入電磁(動)弁対応(KF2T形のみ)
- BL認定品

## ●KB2T形用制御盤特殊仕様

運転方式	特殊仕様 No.	特殊仕様項目		
		漏電 しゃ断器付	進相 コンデンサ付	故障及び 受水槽満湯水 表示外部信号 (無電圧)付
交互 交互並列	01	○		標準装備
	02		○	
	03	○	○	
単独	04	○	○	○

注) KF2T形は漏電しゃ断器、DCリアクトル、電圧表示、故障・受水槽満湯水、外部無電圧信号が標準です。

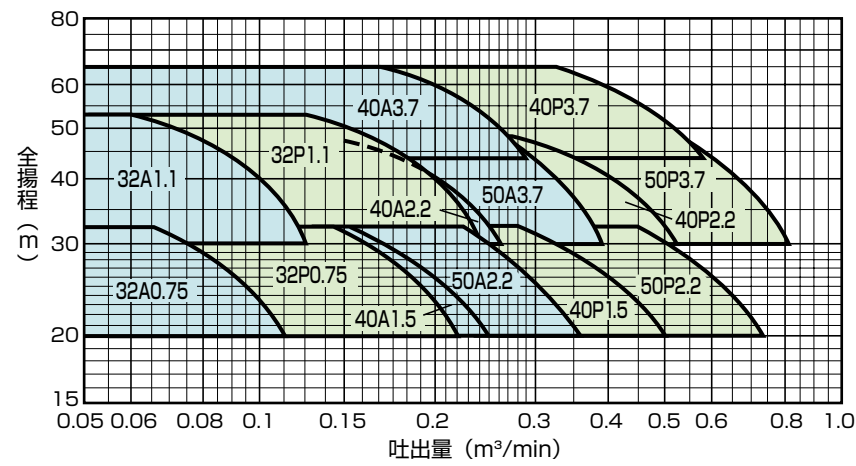


# ポンパ- KFT

2インバーター制御  
推定末端圧一定

(注) 形式は一部省略してあります。

50/60Hz

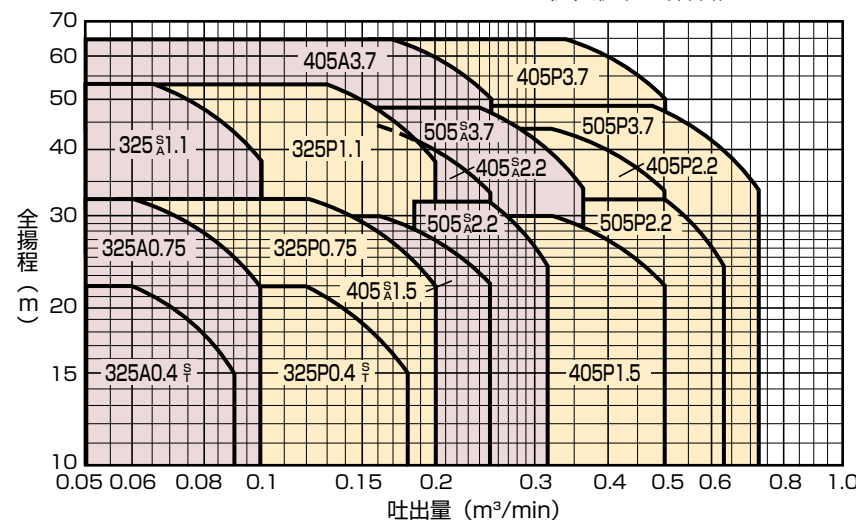


# ポンパ- KBT

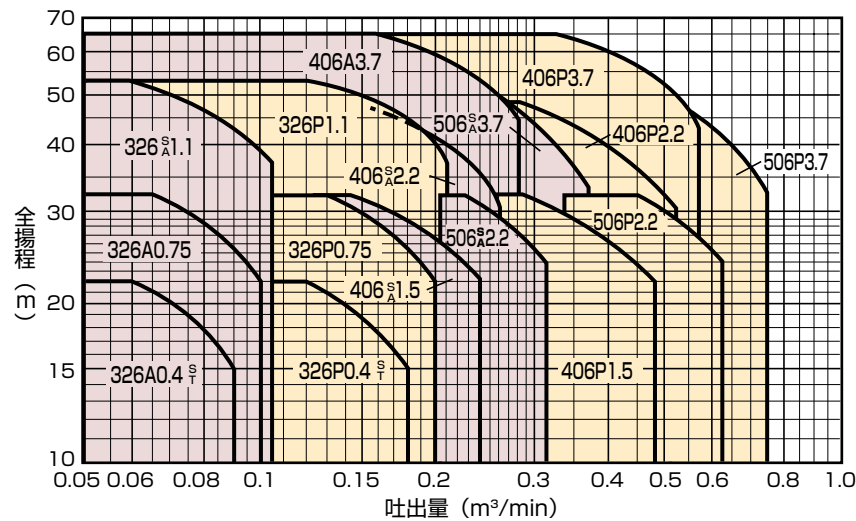
光センサーと流量センサーによる制御  
定圧給水

(注) 形式は一部省略してあります。

50Hz



60Hz



## 形式説明

**KF2T L 2 - 40 A 1.5**

① ② ③ ④ ⑤ ⑥ ⑦

**KB2T 5 - 50 5 P 2.2**

① ③ ④ ⑤ ⑥ ⑦

- ① ユニットの記号……………KF2T: 推定末端圧一定 KB2T: 定圧給水
- ② 受水槽の種類……………L: うす形受水槽 無記号: 角形受水槽
- ③ 受水槽呼称容量(m³)
- ④ ポンプ吸込口径(mm)
- ⑤ 周波数……………KB2Tのみ5: 50Hz 6: 60Hz
- ⑥ 運転方式……………S: 単独 A: 交互 P: 交互並列
- ⑦ モーター出力(kW)

# ポンパ- KFT

周波数 Hz	ユニット 口径 mm	運転 方式	形 式	モータ kW	標 準 仕 様			吐出揚程 調整範囲 m	少水量 停止水量 ℓ/min	アキュムレータ 封入圧力 MPa(kgf/cm²)	最大騒音値 (※) dB(A)	受水槽容量 m³ (呼称)	
					吐出量 m³/min	全揚程 m	始動圧力 MPa(kgf/cm²)						
50	40	交	KF2T-32A0.75 (S2)	0.75	0.065	32	0.25 (2.5)	20~32	10	0.12 (1.2)	50	角 形 : 1~5 うす形 : 1~3	
			KF2T-32A1.1 (S2)	1.1	0.06	53	0.43 (4.4)	30~53	10	0.22 (2.2)	51		
			KF2T-40A1.5	1.5	0.14	32	0.25 (2.5)	20~32	10	0.12 (1.2)	52		
		互	KF2T-40A2.2	2.2	0.14	48	0.38 (3.9)	30~48	10	0.20 (2.0)	52		
			KF2T-40A3.7	3.7	0.16	65	0.54 (5.5)	44~65	10	0.31 (3.2)	56		
			KF2T-50A2.2	2.2	0.225	32	0.25 (2.5)	20~32	10	0.12 (1.2)	54		
	60	40	交	KF2T-32P0.75 (S2)	0.75×2	0.13	32	0.25 (2.5)	20~32	10	0.12 (1.2)	53	角 形 : 2~5 うす形 : 2~3
				KF2T-32P1.1 (S2)	1.1×2	0.12	53	0.43 (4.4)	30~53	10	0.22 (2.2)	54	
				KF2T-40P1.5	1.5×2	0.28	32	0.25 (2.5)	20~32	10	0.12 (1.2)	55	
		並	KF2T-40P2.2	2.2×2	0.28	48	0.38 (3.9)	30~48	10	0.20 (2.0)	55		
			KF2T-40P3.7	3.7×2	0.32	65	0.54 (5.5)	44~65	10	0.31 (3.2)	59		
			列	KB2T-50P2.2	2.2×2	0.45	32	0.25 (2.5)	20~32	10	0.12 (1.2)	57	
KB2T-50P3.7	3.7×2	0.53		48	0.38 (3.9)	30~48	10	0.20 (2.0)	58				

(※) 騒音値は、ポンプユニット単体の仕様内最大値です。

( ) 内は単相200V

# ポンパ- KBT

周波数 Hz	ユニット 口径 mm	運転 方式	形 式	モータ kW	標 準 仕 様						アキュムレータ 封入圧力 MPa(kgf/cm²)	受水槽容量 m³ (呼称)						
					吐出量 m³/min	全揚程 m	最大水量 m³/min	始動圧力 MPa(kgf/cm²)	停止流量 ℓ/min	停止圧力 MPa(kgf/cm²)			始動圧力 選定範囲 MPa(kgf/cm²)					
50	40	単	KB2T-325S1.1	1.1	0.065	53	0.1	0.52 (5.3)	10	0.65 (6.6)	0.36 (3.7)	0.29 (3.0)	角 形 : 1~3					
			KB2T-405S1.5	1.5	0.16	30	0.25	0.29 (3.0)	10	0.35 (3.6)	0.22 (2.2)	0.17 (1.7)						
			KB2T-405S2.2	2.2	0.16	44	0.25	0.43 (4.4)	10	0.51 (5.2)	0.32 (3.3)	0.25 (2.5)						
			KB2T-505S2.2	2.2	0.25	32	0.31	0.31 (3.2)	10	0.44 (4.5)	0.24 (2.4)	0.20 (2.0)						
			KB2T-505S3.7	3.7	0.24	48	0.36	0.47 (4.8)	10	0.59 (6.0)	0.32 (3.3)	0.27 (2.8)						
			KB2T-505S4.4	4.4	0.24	65	0.42	0.53 (5.4)	10	0.73 (7.4)	0.40 (4.1)	0.30 (3.1)						
	40	交	互	KB2T-325A0.4S	0.4 (※1)	0.06	22	0.09	0.22 (2.2)	10	0.28 (2.9)	0.15 (1.5)	0.12 (1.2)	角 形 : 1~5 うす形 : 1~3				
				KB2T-325A0.4T	0.4	0.06	22	0.09	0.22 (2.2)	10	0.28 (2.9)	0.15 (1.5)	0.12 (1.2)					
				KB2T-325A0.75 (S2)	0.75	0.06	32	0.1	0.31 (3.2)	10	0.39 (4.0)	0.22 (2.2)	0.17 (1.7)					
				KB2T-325A1.1	1.1	0.065	53	0.1	0.52 (5.3)	10	0.65 (6.6)	0.36 (3.7)	0.29 (3.0)					
				KB2T-405A1.5	1.5	0.16	30	0.25	0.29 (3.0)	10	0.35 (3.6)	0.22 (2.2)	0.17 (1.7)					
				KB2T-405A2.2	2.2	0.16	44	0.25	0.43 (4.4)	10	0.51 (5.2)	0.32 (3.3)	0.25 (2.5)					
		50	交	互	KB2T-405A3.7	3.7	0.165	65	0.25	0.64 (6.5)	10	0.73 (7.4)	0.49 (5.0)		0.34 (3.5)			
					KB2T-505A2.2	2.2	0.25	32	0.31	0.31 (3.2)	10	0.44 (4.5)	0.24 (2.4)		0.20 (2.0)			
					KB2T-505A3.7	3.7	0.24	48	0.36	0.47 (4.8)	10	0.59 (6.0)	0.32 (3.3)		0.27 (2.8)			
					40	交	互	KB2T-325P0.4S	0.4×2 (※1)	0.12	22	0.18	0.22 (2.2)		10	0.28 (2.9)	0.15 (1.5)	0.12 (1.2)
								KB2T-325P0.4T	0.4×2	0.12	22	0.18	0.22 (2.2)		10	0.28 (2.9)	0.15 (1.5)	0.12 (1.2)
								KB2T-325P0.75 (S2)	0.75×2	0.12	32	0.2	0.31 (3.2)		10	0.39 (4.0)	0.22 (2.2)	0.17 (1.7)
	50	交	互	KB2T-325P1.1	1.1×2	0.13	53	0.2	0.52 (5.3)	10	0.65 (6.6)	0.36 (3.7)	0.29 (3.0)					
				KB2T-405P1.5	1.5×2	0.32	30	0.5	0.29 (3.0)	10	0.35 (3.6)	0.22 (2.2)	0.17 (1.7)					
				KB2T-405P2.2	2.2×2	0.32	44	0.5	0.43 (4.4)	10	0.51 (5.2)	0.32 (3.3)	0.25 (2.5)					
	65	交	互	KB2T-405P3.7	3.7×2	0.33	65	0.5	0.64 (6.5)	10	0.73 (7.4)	0.49 (5.0)	0.34 (3.5)					
				KB2T-505P2.2	2.2×2	0.5	32	0.62	0.31 (3.2)	10	0.44 (4.5)	0.24 (2.4)	0.20 (2.0)					
				KB2T-505P3.7	3.7×2	0.48	48	0.72	0.47 (4.8)	10	0.59 (6.0)	0.32 (3.3)	0.27 (2.7)					
60	40	単	KB2T-326S1.1	1.1	0.06	53	0.105	0.52 (5.3)	10	0.61 (6.2)	0.36 (3.7)	0.29 (3.0)	角 形 : 1~3					
			KB2T-406S1.5	1.5	0.14	32	0.24	0.31 (3.2)	10	0.38 (3.9)	0.22 (2.2)	0.17 (1.7)						
			KB2T-406S2.2	2.2	0.14	48	0.26	0.47 (4.8)	10	0.57 (5.8)	0.29 (3.0)	0.25 (2.5)						
			KB2T-506S2.2	2.2	0.225	32	0.31	0.31 (3.2)	10	0.44 (4.5)	0.24 (2.4)	0.20 (2.0)						
			KB2T-506S3.7	3.7	0.265	48	0.37	0.47 (4.8)	10	0.59 (6.0)	0.32 (3.3)	0.27 (2.8)						
			KB2T-506S4.4	4.4	0.265	65	0.43	0.54 (5.5)	10	0.73 (7.4)	0.40 (4.1)	0.30 (3.1)						
	40	交	互	KB2T-326A0.4S	0.4 (※1)	0.06	22	0.09	0.22 (2.2)	10	0.28 (2.9)	0.15 (1.5)	0.12 (1.2)	角 形 : 1~5 うす形 : 1~3				
				KB2T-326A0.4T	0.4	0.06	22	0.09	0.22 (2.2)	10	0.28 (2.9)	0.15 (1.5)	0.12 (1.2)					
				KB2T-326A0.75 (S2)	0.75	0.065	32	0.1	0.31 (3.2)	10	0.40 (4.1)	0.22 (2.2)	0.17 (1.7)					
				KB2T-326A1.1	1.1	0.06	53	0.105	0.52 (5.3)	10	0.61 (6.2)	0.36 (3.7)	0.29 (3.0)					
				KB2T-406A1.5	1.5	0.14	32	0.24	0.31 (3.2)	10	0.38 (3.9)	0.22 (2.2)	0.17 (1.7)					
				KB2T-406A2.2	2.2	0.14	48	0.26	0.47 (4.8)	10	0.57 (5.8)	0.29 (3.0)	0.25 (2.5)					
		50	交	互	KB2T-406A3.7	3.7	0.16	65	0.285	0.64 (6.5)	10	0.74 (7.5)	0.43 (4.4)		0.34 (3.5)			
					KB2T-506A2.2	2.2	0.225	32	0.31	0.31 (3.2)	10	0.44 (4.5)	0.24 (2.4)		0.20 (2.0)			
					KB2T-506A3.7	3.7	0.265	48	0.37	0.47 (4.8)	10	0.59 (6.0)	0.32 (3.3)		0.27 (2.8)			
					40	交	互	KB2T-326P0.4S	0.4×2 (※1)	0.12	22	0.18	0.22 (2.2)		10	0.28 (2.9)	0.15 (1.5)	0.12 (1.2)
								KB2T-326P0.4T	0.4×2	0.12	22	0.18	0.22 (2.2)		10	0.28 (2.9)	0.15 (1.5)	0.12 (1.2)
								KB2T-326P0.75 (S2)	0.75×2	0.13	32	0.2	0.31 (3.2)		10	0.40 (4.1)	0.22 (2.2)	0.17 (1.7)
	50	交	互	KB2T-326P1.1	1.1×2	0.12	53	0.21	0.52 (5.3)	10	0.61 (6.2)	0.36 (3.7)	0.29 (3.0)					
				KB2T-406P1.5	1.5×2	0.28	32	0.48	0.31 (3.2)	10	0.38 (3.9)	0.22 (2.2)	0.17 (1.7)					
				KB2T-406P2.2	2.2×2	0.28	48	0.52	0.47 (4.8)	10	0.57 (5.8)	0.29 (3.3)	0.25 (2.5)					
	65	交	互	KB2T-406P3.7	3.7×2	0.32	65	0.57	0.64 (6.5)	10	0.74 (7.5)	0.43 (4.4)	0.34 (3.5)					
				KB2T-506P2.2	2.2×2	0.45	32	0.62	0.31 (3.2)	10	0.44 (4.5)	0.24 (2.4)	0.20 (2.0)					
				KB2T-506P3.7	3.7×2	0.53	48	0.74	0.47 (4.8)	10	0.59 (6.0)	0.32 (3.3)	0.27 (2.8)					

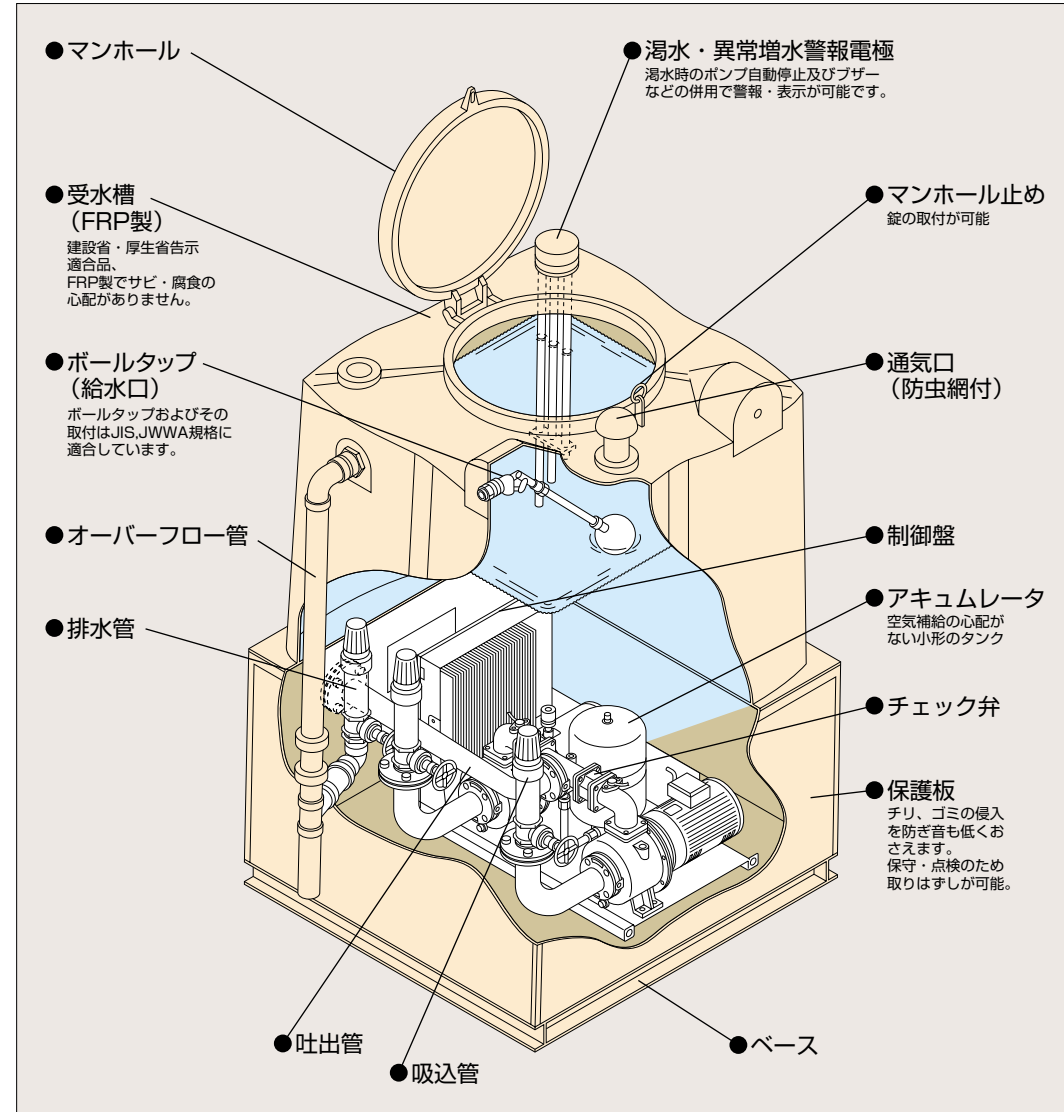
形式は、角形受水槽の場合で受水槽容量を省略しています。

(※1) 単相100V用 (※2) 標準始動圧力から調整可能な最低始動圧力

( ) 内は単相200V

# ポンパー-KFT

●耐震基準1G ●藻類増殖防止構造



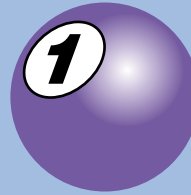
## ■有効容量 (m³)

受水槽容量 (呼称m³)	角 形					う す 形				
	単 板	1	2	3	4	5	1	1.5	2	3
有効容量 (m³)	複合板	0.93	1.88	2.87	3.83	4.84	0.98	1.47	1.95	2.91

●有効容量は、受水槽底板～ボールタップ停止水位(給水圧0.25MPa(2.5kgf/cm²))の容量を示します。

## ■バリエーション一覧

項 目	適 用	備 考
複合板受水槽	角形1~5m³・うす形1~3m³	
外はしご付	角形1~5m³・うす形1~3m³	角形4、5m³は標準付属
内・外はしご付	角形1~5m³・うす形1~3m³	角形4、5m³は標準付属
給水口径変更(φ25→32)	角形1~5m³・うす形1~3m³の単独・交互運転	角形4、5m³は標準φ32
給水部波立防止構造	角形1~5m³・うす形1~3m³の単独・交互運転	KB2T形：単独・交互運転のみ
電極部波立防止構造	角形1~5m³・うす形1~3m³	KB2T形：単独・交互運転のみ
点検扉付保護板	角形1~5m³・うす形1~3m³	KF2T形：角形は除く
保護板なし	角形1~5m³・うす形1~3m³	
ヒーター付	角形1~5m³・うす形1~3m³	
給水口位置変更	角形1~5m³・うす形1~3m³の単独・交互運転	
水位調整弁対応	角形1~5m³・うす形1~3m³の単独・交互運転	交互並列は標準で水位調整弁対応
KB2T形用制御盤特殊仕様	漏電しゃ断器・進相コンデンサ・電圧計付など	詳細は、お問合せください。
流入電磁(動)弁対応	KF2T形のみ	
BL認定品	角形1~5m³・うす形1~3m³	



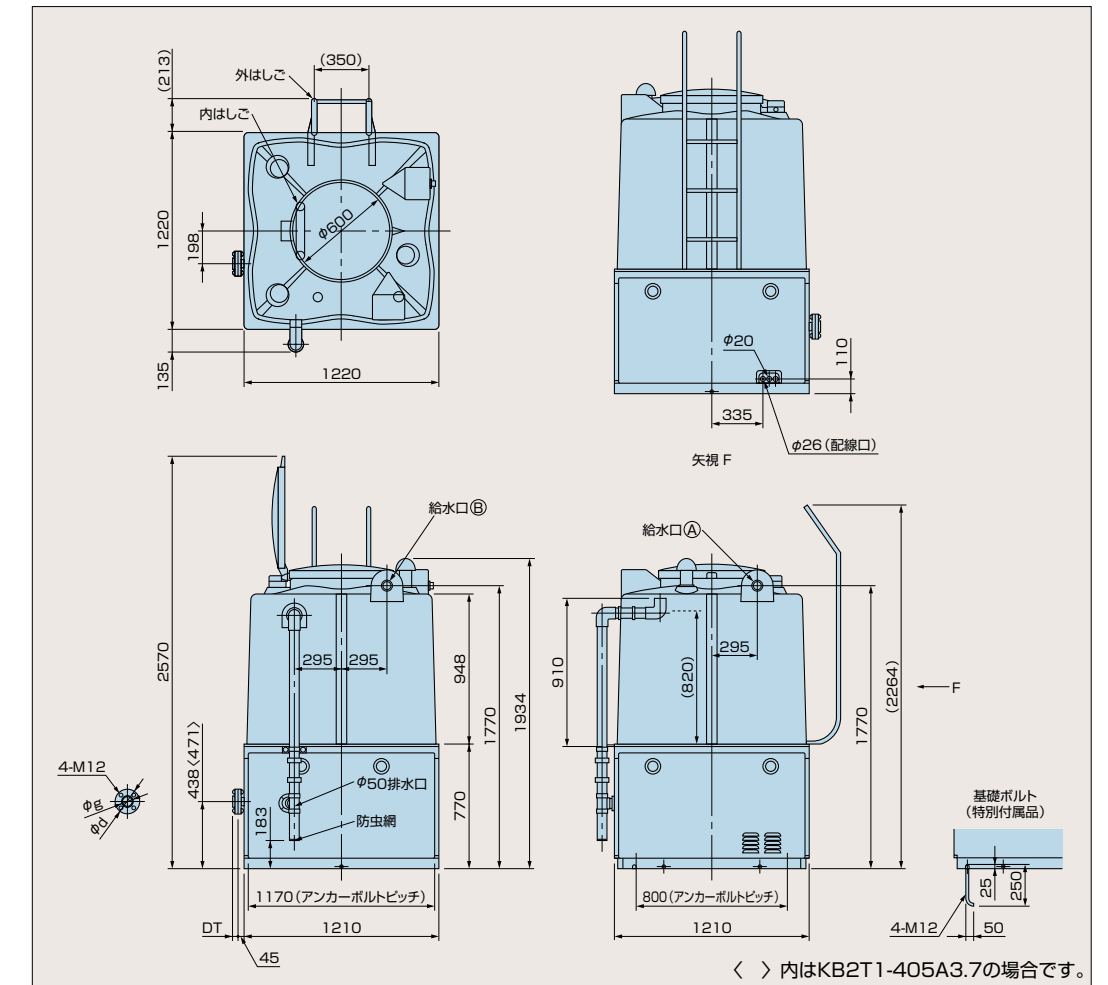
# 受水槽容量 1m³ / 角形

実施計画に際しましては、納入仕様書をご請求ください。

	標準品	特殊仕様 (バリエーション品)
受 水 槽	単板	複合板
給 水 口 の 位 置	Ⓐ位置	Ⓑ位置
給 水 口 径	25A	32A
は し ご	無	外はしご付、内・外はしご付
制御盤	ポンパー-KFT ポンパー-KBT	ECSG <sup>2</sup> -A・P ECF5、ECF8-A ECF5-04、ECF8-A-01~03

※給水口はA、Bどちらか一方です。  
水位調整弁対応の場合にはⒶ32A、Ⓑ20Aの金具が付きまます。  
複合板受水槽の場合は、質量25kg加算ください。  
内・外はしご付の場合は、質量8kg加算ください。

## 寸法図



## ●ポンパー-KFT

工外口径 mm	運転方式	形 式	モータ		フランジ			質量 kg
			kW	d	g	DT		
40	交	KF2T1-32A0.75(S2)	0.75	PT1½	105	27	345	
		KF2T1-32A1.1(S2)	1.1	PT1½	105	27	357	
		KF2T1-40A1.5	1.5	PT1½	105	27	364	
		KF2T1-40A2.2	2.2	PT1½	105	27	370	
		KF2T1-40A3.7	3.7	PT1½	105	27	399	
		KF2T1-50A2.2	2.2	PT1½	105	27	379	
40	互	KF2T1-50A3.7	3.7	PT1½	105	27	400	

## ●ポンパー-KBT

工外口径 mm	運転方式	形 式	モータ		フランジ			質量 kg
			kW	d	g	DT		
40	単	KB2T1-32S1.1	1.1	PT1½	105	27	284	
		KB2T1-40S1.5	1.5	PT1½	105	27	283	
		KB2T1-40S2.2	2.2	PT1½	105	27	301	
		KB2T1-50S2.2	2.2	PT1½	105	27	288	
		KB2T1-50S3.7	3.7	PT1½	105	27	303	
		KB2T1-32S0.4S	0.4	PT1½	105	27	319	
40	交	KB2T1-32S0.4T	0.4	PT1½	105	27	319	
		KB2T1-32S0.75(S2)	0.75	PT1½	105	27	327	
		KB2T1-32S1.1	1.1	PT1½	105	27	344	
		KB2T1-40S1.5	1.5	PT1½	105	27	333	
		KB2T1-40S2.2	2.2	PT1½	105	27	356	
		KB2T1-40S3.7	3.7	PT1½	105	27	399	
40	互	KB2T1-50S2.2	2.2	PT1½	105	27	351	
		KB2T1-50S3.7	3.7	PT1½	105	27	376	

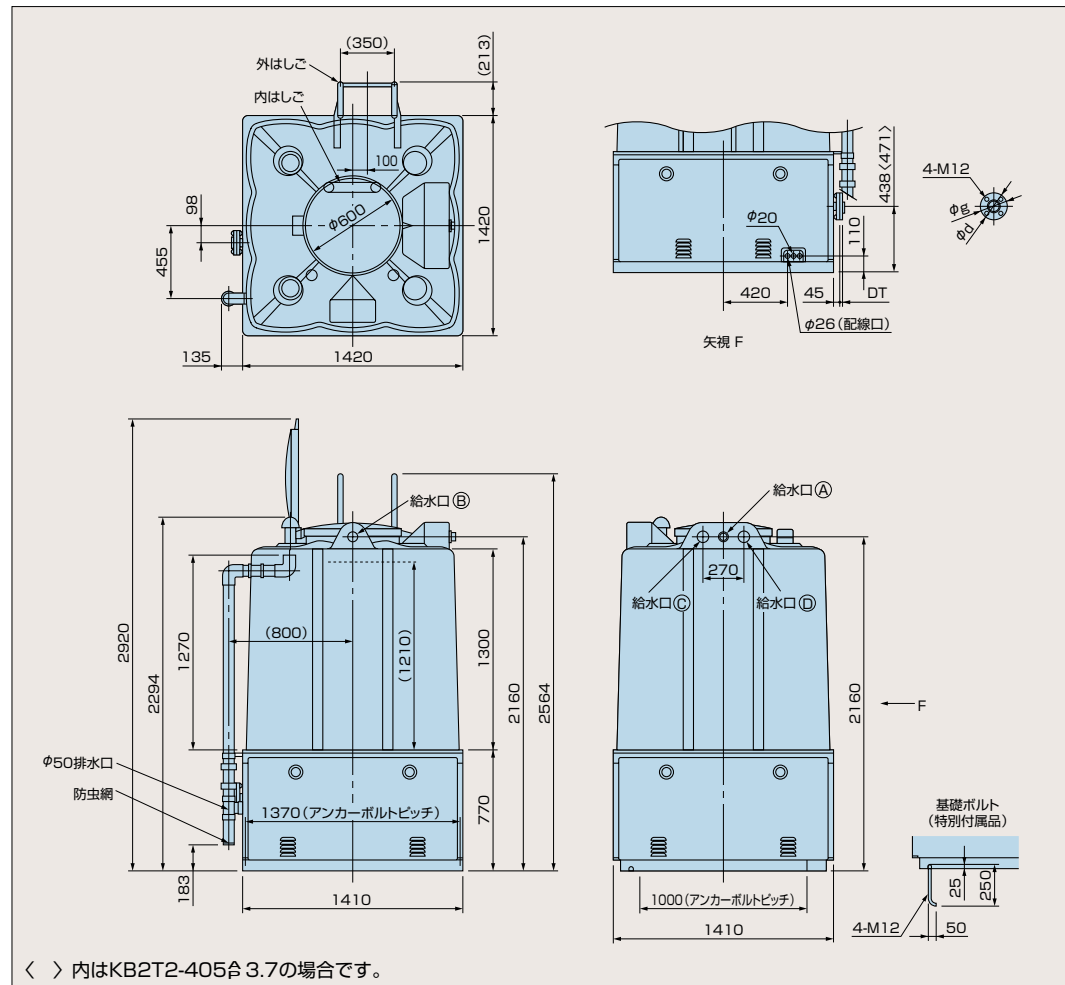
質量は上段50Hz、下段60Hzです。



# 受水槽容量 2m<sup>3</sup> / 角形

受水槽	標準品		特殊仕様 (バリエーション品)
	単板	複合板	
給水口の位置	単独・交互 A位置	交互並列 C、D位置	B位置
給水口径	単独・交互 25A	交互並列 C32A、D20A	32A
はしご	無	無	外はしご付、内・外はしご付
制御盤	ポンパー-KFT	ECSG <sub>3</sub> -A・P	-
	ポンパー-KBT	ECF5、ECF8-A・P	ECF5-04、ECF8-A・P-01~03

※単独・交互運転の場合、給水口はA、Bどちらか一方です。  
水位調整弁対応の場合にはC32Aの給水口と副弁(ボールタップ)取付用のD20Aの金具が付きま  
す。複合板受水槽の場合は、質量30kg加算ください。  
内・外はしご付の場合は、質量10kg加算ください。



寸法図

〈 〉内はKB2T2-405合3.7の場合です。

## ●ポンパー-KFT

工外口径mm	運転方式	形式	モータ		フランジ			質量kg	
			kW	d	g	DT	kg		
40	交	KF2T2-32A0.75(S2)	0.75	PT1½	105	27	408		
		KF2T2-32A1.1(S2)	1.1	PT1½	105	27	420		
		KF2T2-40A1.5	1.5	PT1½	105	27	427		
		KF2T2-40A2.2	2.2	PT1½	105	27	438		
	互	KF2T2-40A3.7	3.7	PT1½	105	27	463		
		KF2T2-50A2.2	2.2	PT1½	105	27	439		
		KF2T2-50A3.7	3.7	PT1½	105	27	463		
		KF2T2-32P0.75(S2)	0.75×2	PT1½	105	27	410		
50	交	KF2T2-32P1.1(S2)	1.1×2	PT1½	105	27	422		
		KF2T2-40P1.5	1.5×2	PT2	120	27	430		
		KF2T2-40P2.2	2.2×2	PT2	120	27	441		
		KF2T2-40P3.7	3.7×2	PT2	120	27	465		
	互	KF2T2-50P2.2	2.2×2	PT2½	140	31	447		
		KF2T2-50P3.7	3.7×2	PT2½	140	31	471		
		65	交	KF2T2-32P0.4S	0.4×2	PT1½	105	27	389
				KF2T2-32P0.4T	0.4×2	PT1½	105	27	389
KF2T2-32P0.75(S2)	0.75×2			PT1½	105	27	397		
KF2T2-32P1.1	1.1×2			PT1½	105	27	414		
互	KF2T2-40P1.5		1.5×2	PT2	120	27	405		
	KF2T2-40P2.2		2.2×2	PT2	120	27	428		
	KF2T2-40P3.7		3.7×2	PT2	120	27	471		
	KF2T2-50P2.2		2.2×2	PT2½	140	31	426		
KF2T2-50P3.7	3.7×2	PT2½	140	31	451				

## ●ポンパー-KBT

工外口径mm	運転方式	形式	モータ		フランジ			質量kg	
			kW	d	g	DT	kg		
40	単	KB2T2-32S1.1	1.1	PT1½	105	27	364		
		KB2T2-40S1.5	1.5	PT1½	105	27	356		
		KB2T2-40S2.2	2.2	PT1½	105	27	375		
		KB2T2-50S2.2	2.2	PT1½	105	27	361		
	交	KB2T2-50S3.7	3.7	PT1½	105	27	376		
		KB2T2-32SA0.4S	0.4	PT1½	105	27	389		
		KB2T2-32SA0.4T	0.4	PT1½	105	27	389		
		KB2T2-32SA0.75(S2)	0.75	PT1½	105	27	397		
50	交	KB2T2-32SA1.1	1.1	PT1½	105	27	414		
		KB2T2-40SA1.5	1.5	PT1½	105	27	403		
		KB2T2-40SA2.2	2.2	PT1½	105	27	426		
		KB2T2-40SA3.7	3.7	PT1½	105	27	459		
	互	KB2T2-50SA2.2	2.2	PT1½	105	27	420		
		KB2T2-50SA3.7	3.7	PT1½	105	27	445		
		65	交	KB2T2-32SP0.4S	0.4×2	PT1½	105	27	389
				KB2T2-32SP0.4T	0.4×2	PT1½	105	27	389
KB2T2-32SP0.75(S2)	0.75×2			PT1½	105	27	397		
KB2T2-32SP1.1	1.1×2			PT1½	105	27	414		
互	KB2T2-40SP1.5		1.5×2	PT2	120	27	405		
	KB2T2-40SP2.2		2.2×2	PT2	120	27	428		
	KB2T2-40SP3.7		3.7×2	PT2	120	27	471		
	KB2T2-50SP2.2		2.2×2	PT2½	140	31	426		
KB2T2-50SP3.7	3.7×2	PT2½	140	31	451				

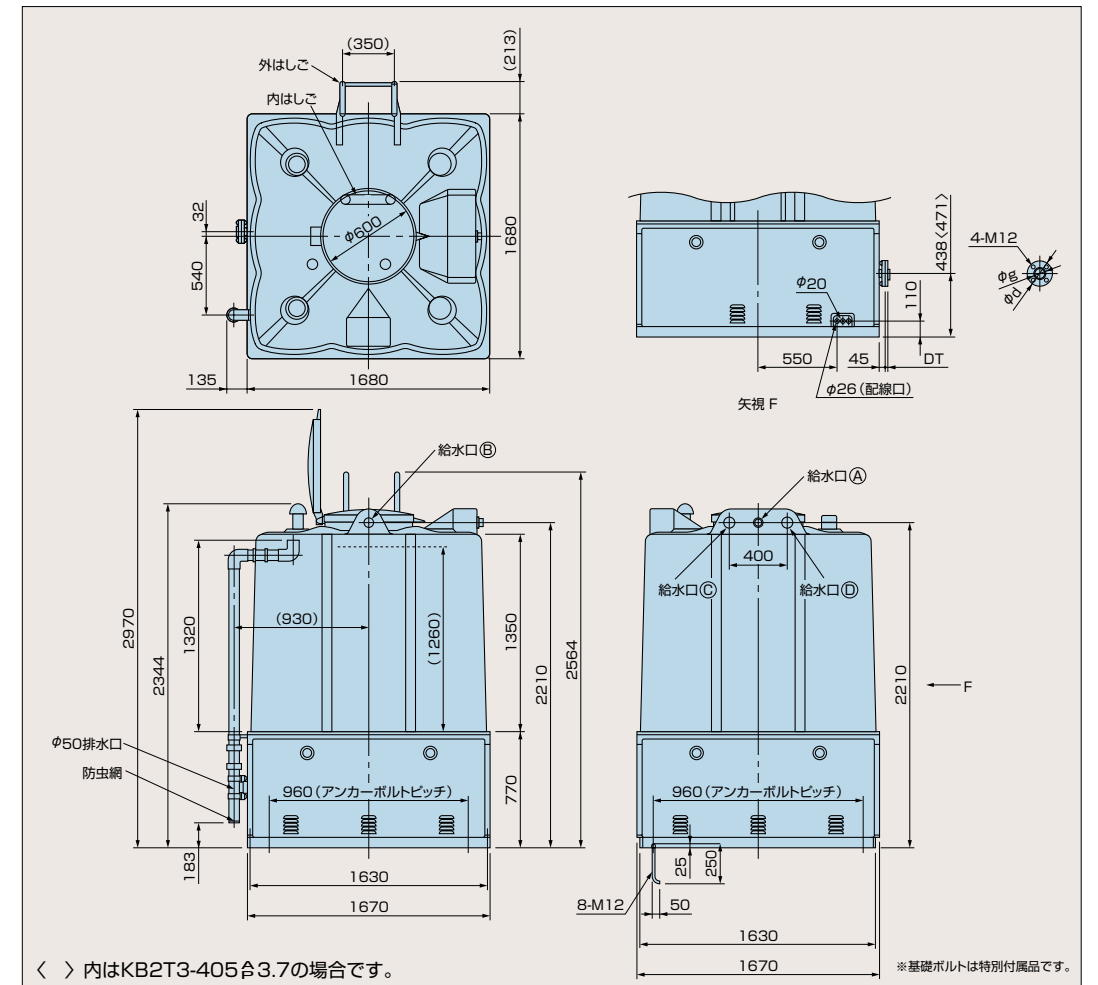
質量は上段50Hz、下段60Hzです。



# 受水槽容量 3m<sup>3</sup> / 角形

受水槽	標準品		特殊仕様 (バリエーション品)
	単板	複合板	
給水口の位置	単独・交互 A位置	交互並列 C、D位置	B位置
給水口径	単独・交互 25A	交互並列 C32A、D20A	32A
はしご	無	無	外はしご付、内・外はしご付
制御盤	ポンパー-KFT	ECSG <sub>3</sub> -A・P	-
	ポンパー-KBT	ECF5、ECF8-A・P	ECF5-04、ECF8-A・P-01~03

※単独・交互運転の場合、給水口はA、Bどちらか一方です。  
水位調整弁対応の場合にはC32Aの給水口と副弁(ボールタップ)取付用のD20Aの金具が付きま  
す。複合板受水槽の場合は、質量30kg加算ください。  
内・外はしご付の場合は、質量10kg加算ください。



寸法図

〈 〉内はKB2T3-405合3.7の場合です。

## ●ポンパー-KFT

工外口径mm	運転方式	形式	モータ		フランジ			質量kg	
			kW	d	g	DT	kg		
40	交	KF2T3-32A0.75(S2)	0.75	PT1½	105	27	504		
		KF2T3-32A1.1(S2)	1.1	PT1½	105	27	516		
		KF2T3-40A1.5	1.5	PT1½	105	27	523		
		KF2T3-40A2.2	2.2	PT1½	105	27	534		
	互	KF2T3-40A3.7	3.7	PT1½	105	27	558		
		KF2T3-50A2.2	2.2	PT1½	105	27	535		
		KF2T3-50A3.7	3.7	PT1½	105	27	559		
		KF2T3-32P0.75(S2)	0.75×2	PT1½	105	27	506		
50	交	KF2T3-32P1.1(S2)	1.1×2	PT1½	105	27	518		
		KF2T3-40P1.5	1.5×2	PT2	120	27	526		
		KF2T3-40P2.2	2.2×2	PT2	120	27	537		
		KF2T3-40P3.7	3.7×2	PT2	120	27	561		
	互	KF2T3-50P2.2	2.2×2	PT2½	140	31	543		
		KF2T3-50P3.7	3.7×2	PT2½	140	31	567		
		65	交	KB2T3-32P0.4S	0.4×2	PT1½	105	27	485
				KB2T3-32P0.4T	0.4×2	PT1½	105	27	485
KB2T3-32P0.75(S2)	0.75×2			PT1½	105	27	493		
KB2T3-32P1.1	1.1×2			PT1½	105	27	507		
互	KB2T3-40P1.5		1.5×2	PT2	120	27	501		
	KB2T3-40P2.2		2.2×2	PT2	120	27	524		
	KB2T3-40P3.7		3.7×2	PT2	120	27	567		
	KB2T3-50P2.2		2.2×2	PT2½	140	31	522		
KB2T3-50P3.7	3.7×2	PT2½	140	31	547				

## ●ポンパー-KBT

工外口径mm	運転方式	形式	モータ		フランジ			質量kg	
			kW	d	g	DT	kg		
40	単	KB2T3-32S1.1	1.1	PT1½	105	27	489		
		KB2T3-40S1.5	1.5	PT1½	105	27	449		
		KB2T3-40S2.2	2.2	PT1½	105	27	467		
		KB2T3-50S2.2	2.2	PT1½	105	27	453		
	交	KB2T3-50S3.7	3.7	PT1½	105	27	468		
		KB2T3-32SA0.4S	0.4	PT1½	105	27	485		
		KB2T3-32SA0.4T	0.4	PT1½	105	27	485		
		KB2T3-32SA0.75(S2)	0.75	PT1½	105	27	493		
50	交	KB2T3-32SA1.1	1.1	PT1½	105	27	507		
		KB2T3-40SA1.5	1.5	PT1½	105	27	499		
		KB2T3-40SA2.2	2.2	PT1½	105	27	522		
		KB2T3-40SA3.7	3.7	PT1½	105	27	555		
	互	KB2T3-50SA2.2	2.2	PT1½	105	27	516		
		KB2T3-50SA3.7	3.7	PT1½	105	27	541		
		65	交	KB2T3-32SP0.4S	0.4×2	PT1½	105	27	485
				KB2T3-32SP0.4T	0.4×2	PT1½	105	27	485
KB2T3-32SP0.75(S2)	0.75×2			PT1½	105	27	493		
KB2T3-32SP1.1	1.1×2			PT1½	105	27	507		
互	KB2T3-40SP1.5		1.5×2	PT2	120	27	501		
	KB2T3-40SP2.2		2.2×2	PT2	120	27	524		
	KB2T3-40SP3.7		3.7×2	PT2	120	27	567		
	KB2T3-50SP2.2		2.2×2	PT2½	140	31	522		
KB2T3-50SP3.7	3.7×2	PT2½	140	31	547				

質量は上段50Hz、下段60Hzです。

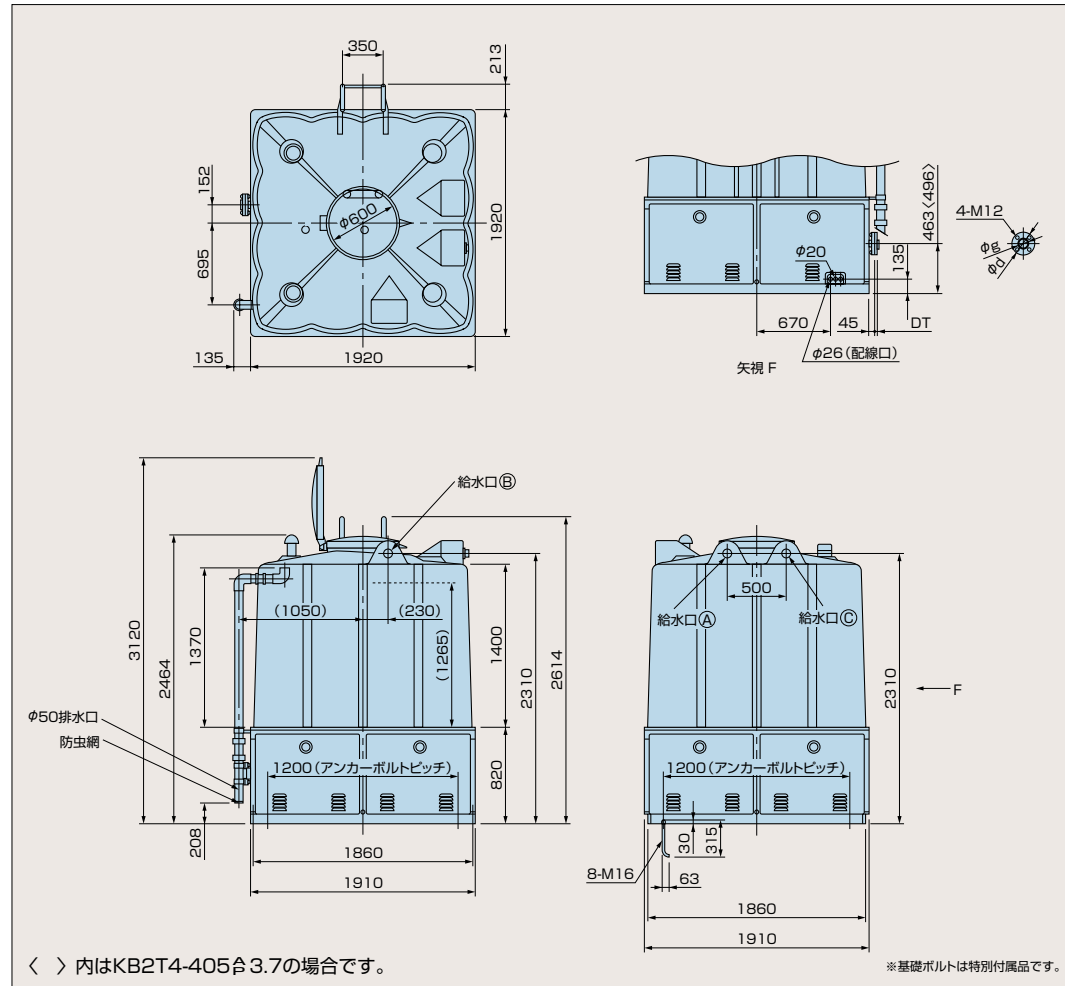




# 受水槽容量 4m<sup>3</sup> / 角形

受水槽	標準品		特殊仕様 (バリエーション品)	
	単板	複合板	単板	複合板
給水口の位置	単独・交互 A位置	B位置	A、C位置	-
給水口径	単独・交互	32A	-	-
	交互並列	A32A、C20A	-	-
はしご	有			
制御盤	ポンパー-KFT	ECSG <sub>3</sub> -A・P	-	-
	ポンパー-KBT	ECF8-A・P	ECF8-A・P-01~03	

※交互運転の場合、給水口はA、Bどちらか一方です。  
水位調整弁対応の場合にはA32Aの給水口と副弁(ボールタップ)取付用のC20Aの金具が付きます。  
複合板受水槽の場合は、質量40kg加算ください。



寸法図

〈 〉内はKB2T4-405合3.7の場合です。

※基礎ボルトは特別付属品です。

## ●ポンパー-KFT

工外口径mm	運転方式	形式	モータ		フランジ			質量kg
			kW	d	g	DT	kg	
40	交	KF2T4-32A0.75(S2)	0.75	PT1½	105	27	651	
		KF2T4-32A1.1(S2)	1.1	PT1½	105	27	663	
		KF2T4-40A1.5	1.5	PT1½	105	27	670	
	互	KF2T4-40A2.2	2.2	PT1½	105	27	681	
		KF2T4-40A3.7	3.7	PT1½	105	27	705	
		KF2T4-50A2.2	2.2	PT1½	105	27	682	
並列	KF2T4-50A3.7	3.7	PT1½	105	27	706		
	KF2T4-32P0.75(S2)	0.75×2	PT1½	105	27	653		
	KF2T4-32P1.1(S2)	1.1×2	PT1½	105	27	665		
50	互	KF2T4-40P1.5	1.5×2	PT2	120	27	673	
		KF2T4-40P2.2	2.2×2	PT2	120	27	684	
		KF2T4-40P3.7	3.7×2	PT2	120	27	710	
65	並列	KF2T4-50P2.2	2.2×2	PT2½	140	31	690	
		KF2T4-50P3.7	3.7×2	PT2½	140	31	714	

## ●ポンパー-KBT

工外口径mm	運転方式	形式	モータ		フランジ			質量kg
			kW	d	g	DT	kg	
40	交	KB2T4-32A0.4S	0.4	PT1½	105	27	630	
		KB2T4-32A0.4T	0.4	PT1½	105	27	630	
		KB2T4-32A0.75(S2)	0.75	PT1½	105	27	636	
	互	KB2T4-32A1.1	1.1	PT1½	105	27	651	
		KB2T4-40A1.5	1.5	PT1½	105	27	640	
		KB2T4-40A2.2	2.2	PT1½	105	27	661	
並列	KB2T4-40A3.7	3.7	PT1½	105	27	704		
	KB2T4-50A2.2	2.2	PT1½	105	27	655		
	KB2T4-50A3.7	3.7	PT1½	105	27	680		
40	交	KB2T4-32P0.4S	0.4×2	PT1½	105	27	632	
		KB2T4-32P0.4T	0.4×2	PT1½	105	27	632	
		KB2T4-32P0.75(S2)	0.75×2	PT1½	105	27	640	
	互	KB2T4-32P1.1	1.1×2	PT1½	105	27	657	
		KB2T4-40P1.5	1.5×2	PT2½	120	27	648	
		KB2T4-40P2.2	2.2×2	PT2½	120	27	671	
65	並列	KB2T4-40P3.7	3.7×2	PT2½	120	27	716	
		KB2T4-50P2.2	2.2×2	PT2½	140	31	669	
		KB2T4-50P3.7	3.7×2	PT2½	140	31	694	

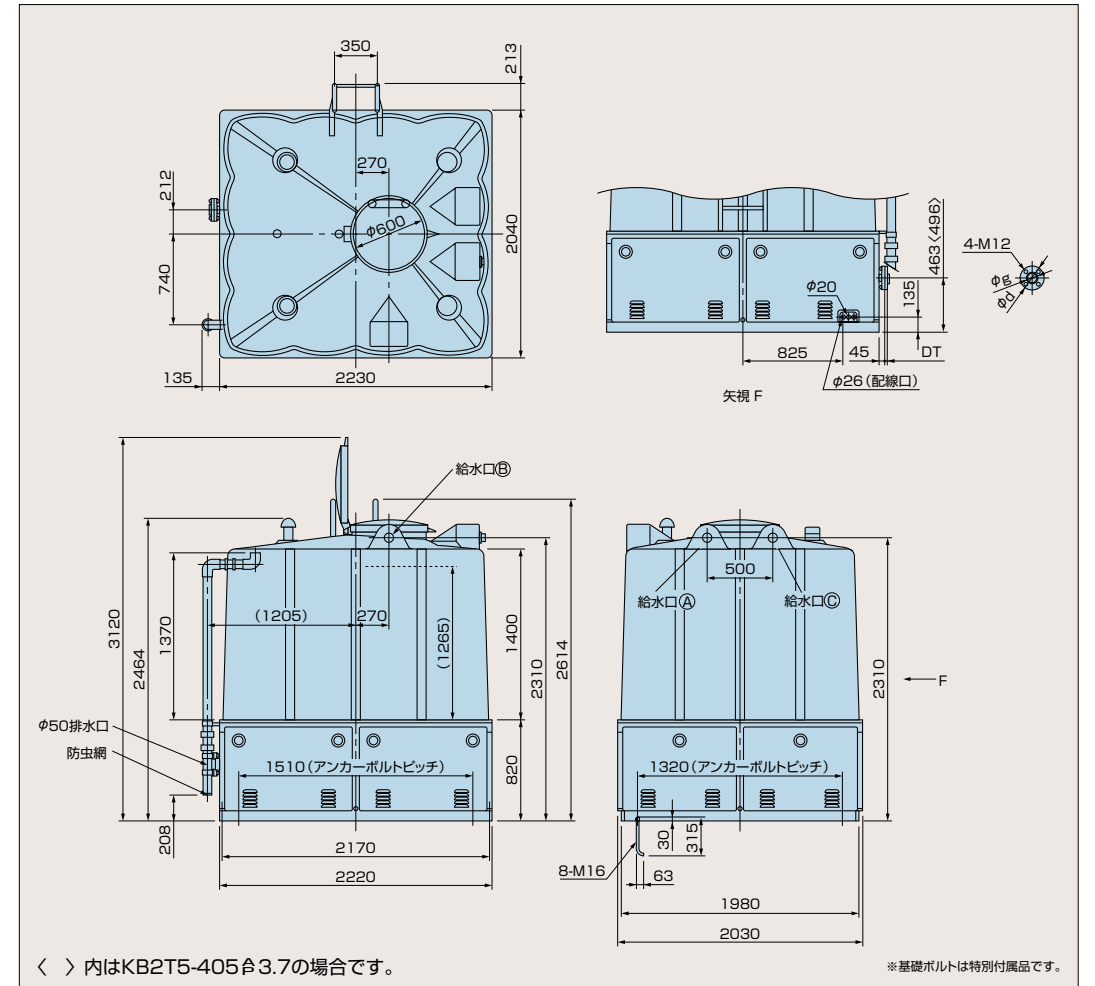
質量は上段50Hz、下段60Hzです。



# 受水槽容量 5m<sup>3</sup> / 角形

受水槽	標準品		特殊仕様 (バリエーション品)	
	単板	複合板	単板	複合板
給水口の位置	単独・交互 A位置	B位置	A、C位置	-
給水口径	単独・交互	32A	-	-
	交互並列	A32A、C20A	-	-
はしご	有			
制御盤	ポンパー-KFT	ECSG <sub>3</sub> -A・P	-	-
	ポンパー-KBT	ECF8-A・P	ECF8-A・P-01~03	

※交互運転の場合、給水口はA、Bどちらか一方です。  
水位調整弁対応の場合にはA32Aの給水口と副弁(ボールタップ)取付用のC20Aの金具が付きます。  
複合板受水槽の場合は、質量40kg加算ください。



寸法図

〈 〉内はKB2T5-405合3.7の場合です。

※基礎ボルトは特別付属品です。

## ●ポンパー-KFT

工外口径mm	運転方式	形式	モータ		フランジ			質量kg
			kW	d	g	DT	kg	
40	交	KF2T5-32A0.75(S2)	0.75	PT1½	105	27	730	
		KF2T5-32A1.1(S2)	1.1	PT1½	105	27	742	
		KF2T5-40A1.5	1.5	PT1½	105	27	749	
	互	KF2T5-40A2.2	2.2	PT1½	105	27	760	
		KF2T5-40A3.7	3.7	PT1½	105	27	784	
		KF2T5-50A2.2	2.2	PT1½	105	27	761	
並列	KF2T5-50A3.7	3.7	PT1½	105	27	785		
	KF2T5-32P0.75(S2)	0.75×2	PT1½	105	27	732		
	KF2T5-32P1.1(S2)	1.1×2	PT1½	105	27	744		
50	互	KF2T5-40P1.5	1.5×2	PT2	120	27	752	
		KF2T5-40P2.2	2.2×2	PT2	120	27	763	
		KF2T5-40P3.7	3.7×2	PT2	120	27	787	
65	並列	KF2T5-50P2.2	2.2×2	PT2½	140	31	769	
		KF2T5-50P3.7	3.7×2	PT2½	140	31	793	

## ●ポンパー-KBT

工外口径mm	運転方式	形式	モータ		フランジ			質量kg
			kW	d	g	DT	kg	
40	交	KB2T5-32A0.4S	0.4	PT1½	105	27	711	
		KB2T5-32A0.4T	0.4	PT1½	105	27	711	
		KB2T5-32A0.75(S2)	0.75	PT1½	105	27	719	
	互	KB2T5-32A1.1	1.1	PT1½	105	27	736	
		KB2T5-40A1.5	1.5	PT1½	105	27	725	
		KB2T5-40A2.2	2.2	PT1½	105	27	748	
並列	KB2T5-40A3.7	3.7	PT1½	105	27	791		
	KB2T5-50A2.2	2.2	PT1½	105	27	742		
	KB2T5-50A3.7	3.7	PT1½	105	27	767		
40	交	KB2T5-32P0.4S	0.4×2	PT1½	105	27	711	
		KB2T5-32P0.4T	0.4×2	PT1½	105	27	711	
		KB2T5-32P0.75(S2)	0.75×2	PT1½	105	27	719	
	互	KB2T5-32P1.1	1.1×2	PT1½	105	27	733	
		KB2T5-40P1.5	1.5×2	PT2½	120	27	727	
		KB2T5-40P2.2	2.2×2	PT2½	120	27	750	
65	並列	KB2T5-40P3.7	3.7×2	PT2½	120	27	793	
		KB2T5-50P2.2	2.2×2	PT2½	140	31	748	
		KB2T5-50P3.7	3.7×2	PT2½	140	31	773	

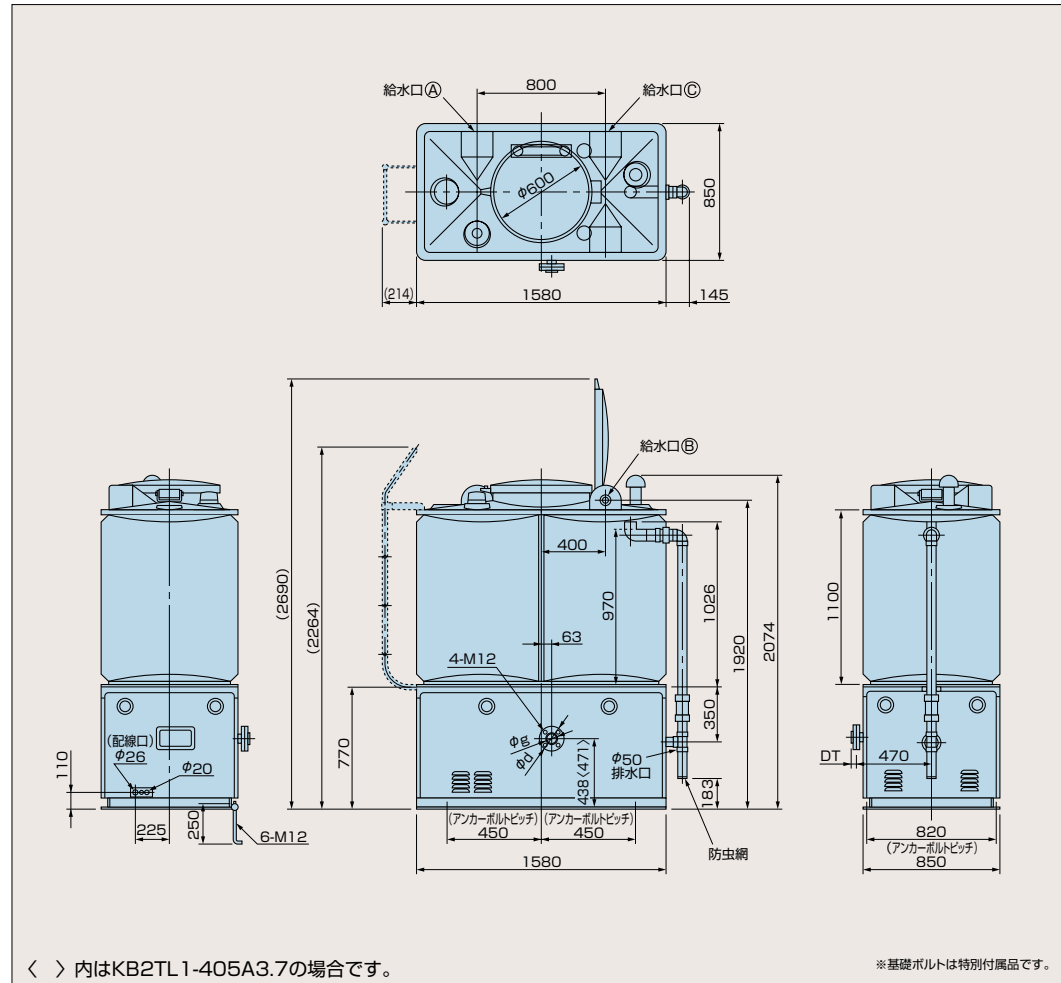
質量は上段50Hz、下段60Hzです。



# 受水槽容量 1m<sup>3</sup> / うす形

	標準品	特殊仕様 (バリエーション品)
受水槽	単板	複合板
給水口の位置	Ⓐ位置	Ⓑ位置
給水口径	25A	32A
はしご	無	有
制御盤	ポンパ-KFT	ECSG <sup>2</sup> <sub>3</sub> -A
	ポンパ-KBT	ECF8-A
		ECF8-A-01~03

※給水口はA、Bどちらか一方です。  
水位調整弁対応の場合はA32A、C20Aの金具が付きまます。  
複合板受水槽の場合は、質量30kg加算ください。  
内・外はしご付の場合は、質量8kg加算ください。



〈 〉内はKB2TL1-405A3.7の場合です。

※基礎ボルトは特別付属品です。

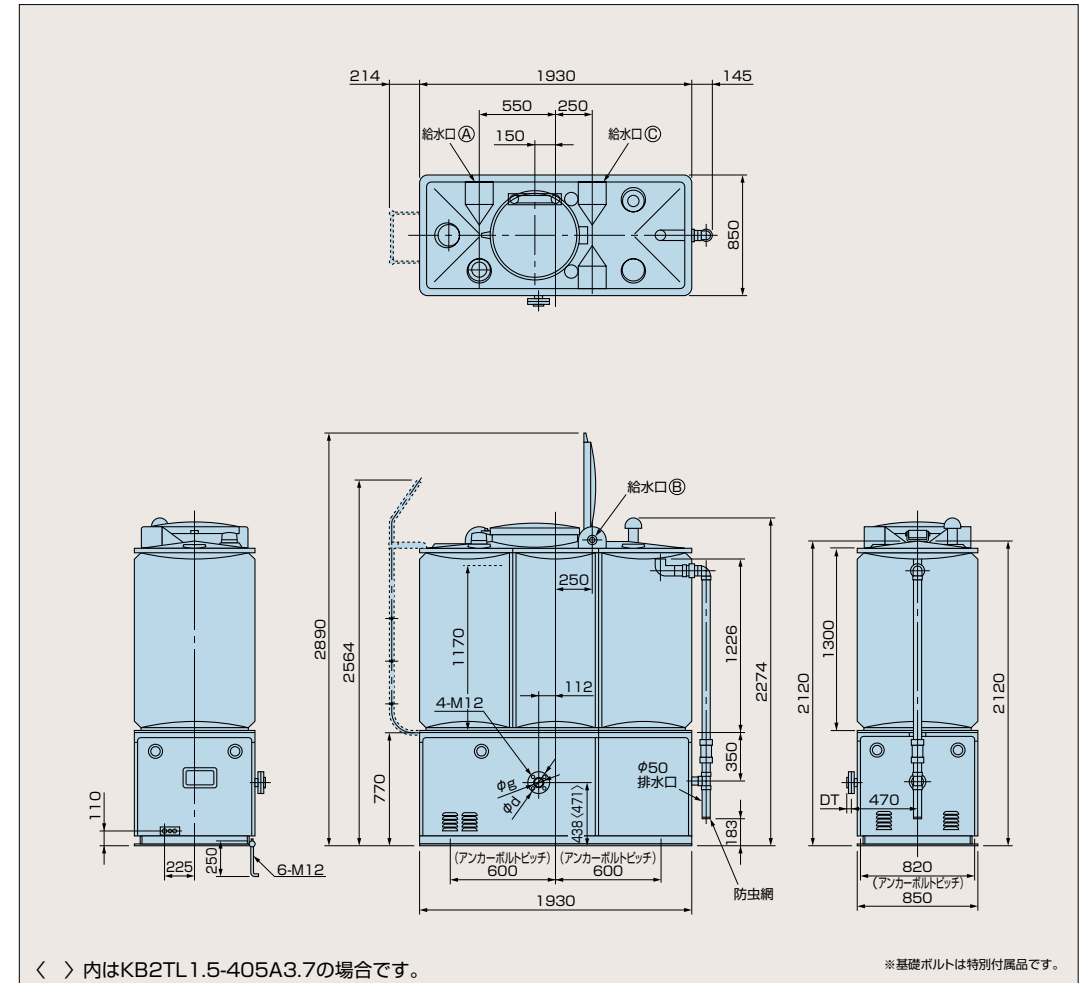
寸法図



# 受水槽容量 1.5m<sup>3</sup> / うす形

	標準品	特殊仕様 (バリエーション品)
受水槽	単板	複合板
給水口の位置	Ⓐ位置	Ⓑ位置
給水口径	25A	32A
はしご	無	有
制御盤	ポンパ-KFT	ECSG <sup>2</sup> <sub>3</sub> -A
	ポンパ-KBT	ECF8-A
		ECF8-A-01~03

※給水口はA、Bどちらか一方です。  
水位調整弁対応の場合はA32A、C20Aの金具が付きまます。  
複合板受水槽の場合は、質量35kg加算ください。  
内・外はしご付の場合は、質量10kg加算ください。



〈 〉内はKB2TL1.5-405A3.7の場合です。

※基礎ボルトは特別付属品です。

寸法図

## ●ポンパ-KFTL

工外口径 mm	運転方式	形式	モータ		フランジ			質量 kg
			kW	d	g	DT	kg	
40	交	KF2TL1-32A0.75(S2)	0.75	PT1½	105	27	341	
		KF2TL1-32A1.1(S2)	1.1	PT1½	105	27	353	
		KF2TL1-40A1.5	1.5	PT1½	105	27	360	
		KF2TL1-40A2.2	2.2	PT1½	105	27	371	
	互	KF2TL1-40A3.7	3.7	PT1½	105	27	395	
		KF2TL1-50A2.2	2.2	PT1½	105	27	373	
		KF2TL1-50A3.7	3.7	PT1½	105	27	397	

## ●ポンパ-KBTL

工外口径 mm	運転方式	形式	モータ		フランジ			質量 kg
			kW	d	g	DT	kg	
40	交	KB2TL1-32A0.4S	0.4	PT1½	105	27	322	
		KB2TL1-32A0.4T	0.4	PT1½	105	27	322	
		KB2TL1-32A0.75(S2)	0.75	PT1½	105	27	330	
		KB2TL1-32A1.1	1.1	PT1½	105	27	342	
		KB2TL1-40A1.5	1.5	PT1½	105	27	336	
	互	KB2TL1-40A2.2	2.2	PT1½	105	27	359	
		KB2TL1-40A3.7	3.7	PT1½	105	27	402	
		KB2TL1-50A2.2	2.2	PT1½	105	27	354	
		KB2TL1-50A3.7	3.7	PT1½	105	27	379	

質量は上段50Hz、下段60Hzです。

## ●ポンパ-KFTL

工外口径 mm	運転方式	形式	モータ		フランジ			質量 kg
			kW	d	g	DT	kg	
40	交	KF2TL1.5-32A0.75(S2)	0.75	PT1½	105	27	362	
		KF2TL1.5-32A1.1(S2)	1.1	PT1½	105	27	374	
		KF2TL1.5-40A1.5	1.5	PT1½	105	27	381	
		KF2TL1.5-40A2.2	2.2	PT1½	105	27	392	
	互	KF2TL1.5-40A3.7	3.7	PT1½	105	27	416	
		KF2TL1.5-50A2.2	2.2	PT1½	105	27	394	
		KF2TL1.5-50A3.7	3.7	PT1½	105	27	418	

## ●ポンパ-KBTL

工外口径 mm	運転方式	形式	モータ		フランジ			質量 kg
			kW	d	g	DT	kg	
40	交	KB2TL1.5-32A0.4S	0.4	PT1½	105	27	343	
		KB2TL1.5-32A0.4T	0.4	PT1½	105	27	343	
		KB2TL1.5-32A0.75(S2)	0.75	PT1½	105	27	351	
		KB2TL1.5-32A1.1	1.1	PT1½	105	27	368	
		KB2TL1.5-40A1.5	1.5	PT1½	105	27	357	
	互	KB2TL1.5-40A2.2	2.2	PT1½	105	27	380	
		KB2TL1.5-40A3.7	3.7	PT1½	105	27	423	
		KB2TL1.5-50A2.2	2.2	PT1½	105	27	375	
		KB2TL1.5-50A3.7	3.7	PT1½	105	27	400	

質量は上段50Hz、下段60Hzです。

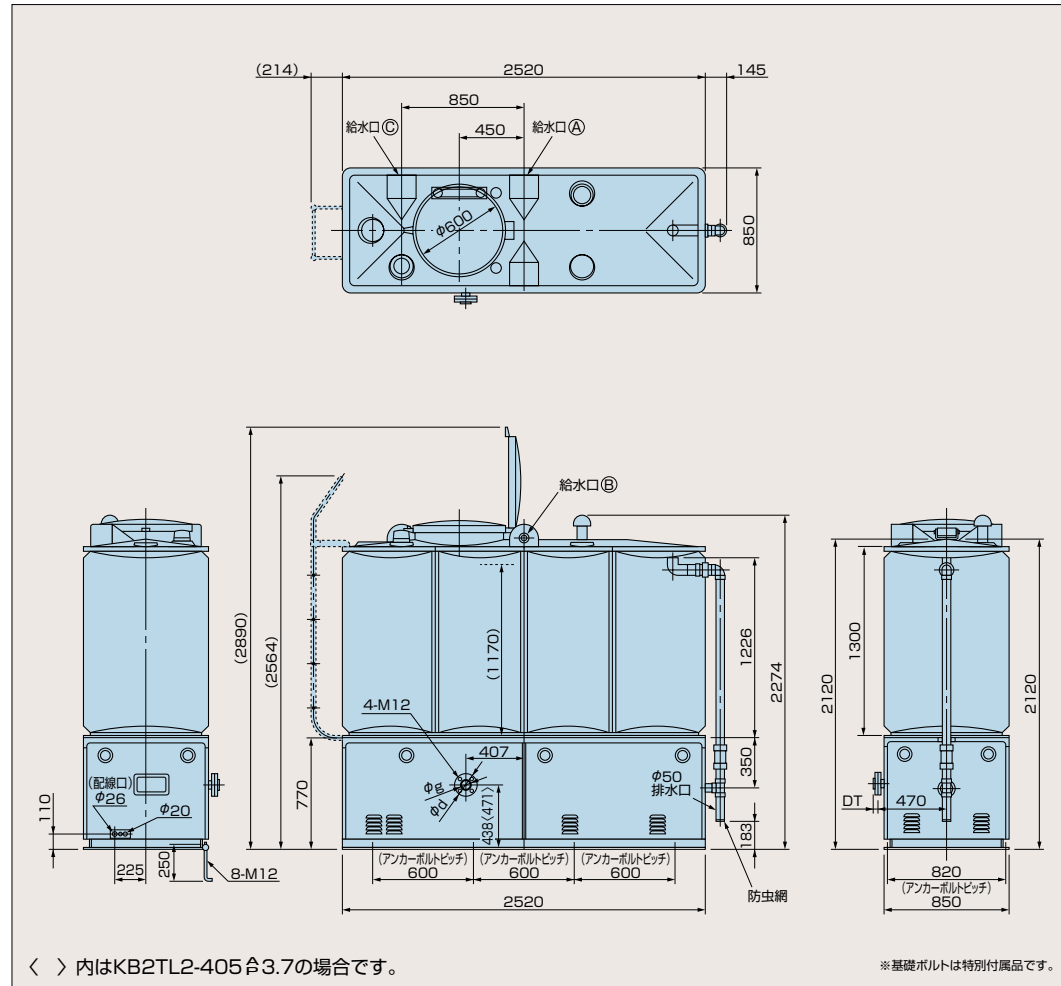


# 受水槽容量 2m<sup>3</sup> / うす形

受水槽		標準品	特殊仕様(バリエーション品)
給水口の位置	単独・交互	①位置	②位置
給水口径	交互並列	①、③位置	①、③の変更
はしご	単独・交互	25A	32A
制御盤	ポンパー-KFT	ECSG <sub>3</sub> -A・P	-
	ポンパー-KBT	ECF8-A・P	ECF8-A・P-01~03

※交互運転の場合、給水口はA、Bどちらか一方です。水位調整弁対応の場合には①32A、③20Aの金具が付きます。複合板受水槽の場合は、質量40kg加算ください。内・外はしご付の場合は、質量10kg加算ください。

寸法図



〈 〉内はKB2TL2-405合3.7の場合です。

※基礎ボルトは特別付属品です。

## ●ポンパー-KFTL

工外口径mm	運転方式	形式	モータ		フランジ			質量kg
			kW	d	g	DT	kg	
40	交	KF2TL2-32A0.75(S2)	0.75	PT1½	105	27	429	
		KF2TL2-32A1.1(S2)	1.1	PT1½	105	27	441	
		KF2TL2-40A1.5	1.5	PT1½	105	27	448	
	互	KF2TL2-40A2.2	2.2	PT1½	105	27	459	
		KF2TL2-40A3.7	3.7	PT1½	105	27	483	
		KF2TL2-50A2.2	2.2	PT1½	105	27	461	
40	交	KF2TL2-50A3.7	3.7	PT1½	105	27	485	
		KF2TL2-32P0.75(S2)	0.75×2	PT1½	105	27	430	
		KF2TL2-32P1.1(S2)	1.1×2	PT1½	105	27	442	
	互	KF2TL2-40P1.5	1.5×2	PT2	120	27	450	
		KF2TL2-40P2.2	2.2×2	PT2	120	27	461	
		KF2TL2-40P3.7	3.7×2	PT2	120	27	485	
50	交	KF2TL2-50P2.2	2.2×2	PT2½	140	31	467	
		KF2TL2-50P3.7	3.7×2	PT2½	140	31	491	
		互	KF2TL2-32P0.4S	0.4×2	PT1½	105	27	410
	KF2TL2-32P0.4T		0.4×2	PT1½	105	27	410	
	KF2TL2-32P0.75(S2)		0.75×2	PT1½	105	27	418	
	65	交	KF2TL2-32P1.1	1.1×2	PT1½	105	27	432
KF2TL2-40P1.5			1.5×2	PT2½	120	27	426	
KF2TL2-40P2.2			2.2×2	PT2½	120	27	449	
互		KF2TL2-40P3.7	3.7×2	PT2½	120	27	482	
		KF2TL2-50P2.2	2.2×2	PT2½	140	31	448	
		KF2TL2-50P3.7	3.7×2	PT2½	140	31	473	

## ●ポンパー-KBTL

工外口径mm	運転方式	形式	モータ		フランジ			質量kg
			kW	d	g	DT	kg	
40	交	KB2TL2-32A0.4S	0.4	PT1½	105	27	410	
		KB2TL2-32A0.4T	0.4	PT1½	105	27	410	
		KB2TL2-32A0.75(S2)	0.75	PT1½	105	27	418	
	互	KB2TL2-32A1.1	1.1	PT1½	105	27	432	
		KB2TL2-40A1.5	1.5	PT1½	105	27	424	
		KB2TL2-40A2.2	2.2	PT1½	105	27	447	
40	交	KB2TL2-40A3.7	3.7	PT1½	105	27	480	
		KB2TL2-50A2.2	2.2	PT1½	105	27	442	
		KB2TL2-50A3.7	3.7	PT1½	105	27	467	
	互	KB2TL2-32P0.4S	0.4×2	PT1½	105	27	410	
		KB2TL2-32P0.4T	0.4×2	PT1½	105	27	410	
		KB2TL2-32P0.75(S2)	0.75×2	PT1½	105	27	418	
50	交	KB2TL2-32P1.1	1.1×2	PT1½	105	27	432	
		KB2TL2-40P1.5	1.5×2	PT2½	120	27	426	
		KB2TL2-40P2.2	2.2×2	PT2½	120	27	449	
	互	KB2TL2-40P3.7	3.7×2	PT2½	120	27	482	
		KB2TL2-50P2.2	2.2×2	PT2½	140	31	448	
		KB2TL2-50P3.7	3.7×2	PT2½	140	31	473	

質量は上段50Hz、下段60Hzです。

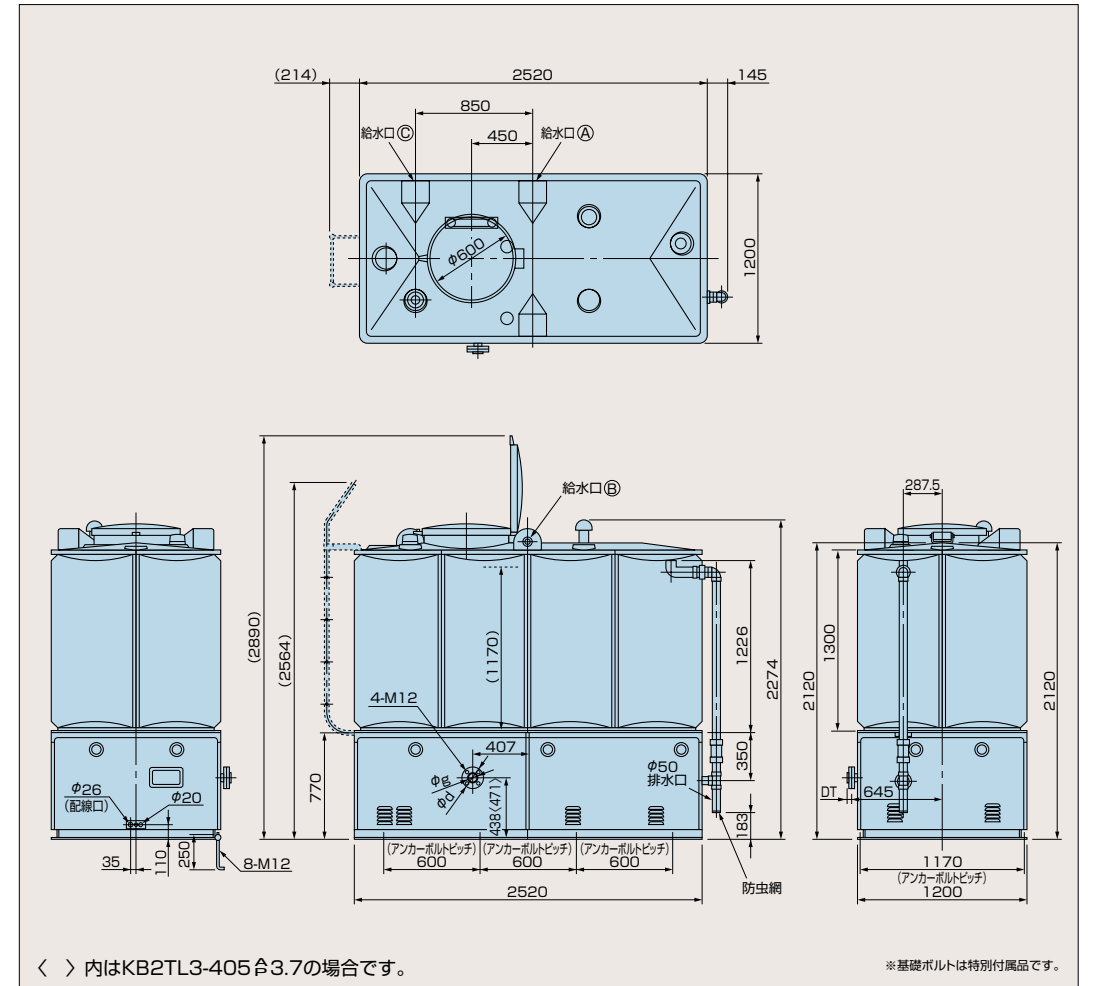


# 受水槽容量 3m<sup>3</sup> / うす形

受水槽		標準品	特殊仕様(バリエーション品)
給水口の位置	単独・交互	①位置	②位置
給水口径	交互並列	①、③位置	①、③の変更
はしご	単独・交互	25A	32A
制御盤	ポンパー-KFT	ECSG <sub>3</sub> -A・P	-
	ポンパー-KBT	ECF8-A・P	ECF8-A・P-01~03

※交互運転の場合、給水口はA、Bどちらか一方です。水位調整弁対応の場合には①32A、③20Aの金具が付きます。複合板受水槽の場合は、質量40kg加算ください。内・外はしご付の場合は、質量10kg加算ください。

寸法図



〈 〉内はKB2TL3-405合3.7の場合です。

※基礎ボルトは特別付属品です。

## ●ポンパー-KFTL

工外口径mm	運転方式	形式	モータ		フランジ			質量kg
			kW	d	g	DT	kg	
40	交	KF2TL3-32A0.75(S2)	0.75	PT1½	105	27	558	
		KF2TL3-32A1.1(S2)	1.1	PT1½	105	27	570	
		KF2TL3-40A1.5	1.5	PT1½	105	27	577	
	互	KF2TL3-40A2.2	2.2	PT1½	105	27	588	
		KF2TL3-40A3.7	3.7	PT1½	105	27	612	
		KF2TL3-50A2.2	2.2	PT1½	105	27	590	
40	交	KF2TL3-50A3.7	3.7	PT1½	105	27	614	
		KF2TL3-32P0.75(S2)	0.75×2	PT1½	105	27	559	
		KF2TL3-32P1.1(S2)	1.1×2	PT1½	105	27	571	
	互	KF2TL3-40P1.5	1.5×2	PT2	120	27	579	
		KF2TL3-40P2.2	2.2×2	PT2	120	27	590	
		KF2TL3-40P3.7	3.7×2	PT2	120	27	614	
65	交	KF2TL3-50P2.2	2.2×2	PT2½	140	31	596	
		KF2TL3-50P3.7	3.7×2	PT2½	140	31	620	
		互	KF2TL3-32P0.4S	0.4×2	PT1½	105	27	539
	KF2TL3-32P0.4T		0.4×2	PT1½	105	27	539	
	KF2TL3-32P0.75(S2)		0.75×2	PT1½	105	27	547	
	50	交	KF2TL3-32P1.1	1.1×2	PT1½	105	27	561
KF2TL3-40P1.5			1.5×2	PT2½	120	27	555	
KF2TL3-40P2.2			2.2×2	PT2½	120	27	578	
互		KF2TL3-40P3.7	3.7×2	PT2½	120	27	611	
		KF2TL3-50P2.2	2.2×2	PT2½	140	31	577	
		KF2TL3-50P3.7	3.7×2	PT2½	140	31	602	

## ●ポンパー-KBTL

工外口径mm	運転方式	形式	モータ		フランジ			質量kg
			kW	d	g	DT	kg	
40	交	KB2TL3-32A0.4S	0.4	PT1½	105	27	539	
		KB2TL3-32A0.4T	0.4	PT1½	105	27	539	
		KB2TL3-32A0.75(S2)	0.75	PT1½	105	27	547	
	互	KB2TL3-32A1.1	1.1	PT1½	105	27	561	
		KB2TL3-40A1.5	1.5	PT1½	105	27	553	
		KB2TL3-40A2.2	2.2	PT1½	105	27	576	
40	交	KB2TL3-40A3.7	3.7	PT1½	105	27	612	
		KB2TL3-50A2.2	2.2	PT1½	105	27	571	
		KB2TL3-50A3.7	3.7	PT1½	105	27	596	
	互	KB2TL3-32P0.4S	0.4×2	PT1½	105	27	539	
		KB2TL3-32P0.4T	0.4×2	PT1½	105	27	539	
		KB2TL3-32P0.75(S2)	0.75×2	PT1½	105	27	547	
50	交	KB2TL3-32P1.1	1.1×2	PT1½	105	27	561	
		KB2TL3-40P1.5	1.5×2	PT2½	120	27	555	
		KB2TL3-40P2.2	2.2×2	PT2½	120	27	578	
	互	KB2TL3-40P3.7	3.7×2	PT2½	120	27	611	
		KB2TL3-50P2.2	2.2×2	PT2½	140	31	577	
		KB2TL3-50P3.7	3.7×2	PT2½	140	31	602	

質量は上段50Hz、下段60Hzです。





# 保守・点検契約のご案内

定期点検  
サービス  
[年1回又は2回]

## 大きな安心をお届けします。

### 技術者がポンプを健康診断

優れた性能を持つポンプも、使用年月や運転状況により少しずつ摩耗し、やがて部品の劣化などにより機能が十分に発揮できなくなります。川本の「定期点検サービス」は、専門技術者が6ヵ月又は12ヵ月ごとに訪問し、ポンプのコンディションをきめ細かにチェック。運転状況や部品の劣化、各機能などを総合的に点検し、良否をご報告します。

### 的確な点検で信頼性向上

ポンプの消耗状態を早めに知り、重大な故障になる前に修理をおこなうことで、長期にわたり常に最良の運転状態を維持。これにより、保守管理のトータルコストも割安になります。機能の劣化に気づかないまま放置しておくとうも漏水や揚水不能、冷暖房不能といった大きなトラブルにつながりかねず二次損害を引き起こすこともあります。

### 定期点検内容

1年に1回又は2回、事前に予定日をご連絡のうえ実施いたします。

### 取替周期

水質、使用環境により異なりますが、取替周期の目安は下表によります。

#### 自動給水装置

部類	部品名	取替の判断基準	取替周期の目安
全体	ユニット全体	ユニット全体を取替(更新)	10年
	オーバーホール	分解・点検・整備	4~7年
ポンプ	軸受	軸受けが過熱したり、異音が発生したら取替	3年
	メカニカルシール	目視できるほど漏洩する場合は取替	1年
	グランドロック	増し締めでも著しく水漏れするときは取替	1年
制御盤	プリント基板	各運転の動作が不確実の場合は取替	3年
	冷却ファン	異音が発生したり、ファンが回らない場合は取替	3年
	平滑コンデンサー	5年に1度、取替	5年
	リレー・タイマー	誤作動したり接点の荒損がひどい場合は取替	3年
	電磁開閉器	誤作動したり接点の荒損がひどい場合は取替	3年
機器類	圧力センサー	圧力設定値に誤差が生じた場合は調整、設定が不確実の場合は取替	5年
	圧力スイッチ	圧力設定値に誤差が生じた場合は調整、設定が不確実の場合は取替	3年
	圧力タンク(隔膜式)	ポンプの停止時間が極端に短くなったら取替	3年
	圧力計、運成計	圧力を抜いて指針"0"を示さなければ取替	3年
	逆止弁	弁の動作に生じたら取替	3年
	フート弁	弁の動作に不具合が生じたら取替	2年

BL認定品「保守管理について」(社)リビングアメニティ協会給水システム委員会 発行より引用  
(財)ペタリーポンプ

### 定期点検料金

詳細は、最寄りの弊社事務所までお問い合わせ下さい。



### 安全に関する ご注意

- ご使用前に取扱説明書をよくお読みの上、正しくお使いください。
- 用途にあった商品をお選びください。不適切な用途で使われますと、故障の原因になることがあります。
- 床面が防水処理・排水処理されているか確認してください。水漏れが起きた場合、大きな被害につながる恐れがあります。
- 電気配線、配線工事は、電気設備技術基準や内線規定に従って安全・確実に行ってください。
- アースを確実に取り付け、専用の漏電しゃ断器を設置してください。故障や漏電のときに感電する恐れがあります。アースの取り付けは販売店にご相談ください。

改良等のため、仕様・形状など変更することがあります。

弊社取扱店

\*ご質問、資料の請求は下記へお申込み下さい。

※ポンプに関するお問合せは最寄りの支店・営業所までお願いします。

### 株式会社 川本製作所

本社 名古屋市中区大須4-11  
http://www.kawamoto.co.jp 〒460-8650 TEL (052) 251-7171 (代)

北海道支店 ☎(011) 831-0131(代) 京都支店 ☎(075) 645-1011(代)  
 東北支店 ☎(022) 232-4095(代) 大阪支店 ☎(06) 6328-0877(代)  
 北関東支店 ☎(048) 650-5871(代) 四国支店 ☎(087) 886-2236(代)  
 東京支店 ☎(03) 3946-4131(代) 中国支店 ☎(082) 277-3661(代)  
 名古屋支店 ☎(052) 249-9810(代) 九州支店 ☎(092) 621-7235(代)

営業所・駐在所 全国106ヶ所

川本サービス株式会社

東京 ☎(03) 3946-0691(代) 大阪 ☎(06) 6328-7734(代)  
名古屋 ☎(052) 249-9816(代)

名称	KF2T.KB2T
No.	7702 ②