

■用 途

- 消火配管充水・空調補給水
- 運転・故障信号の取得が必要な一般給水
- 受水槽・浅井戸からの自動給水
- 受水槽からのポンプアップ・高架水槽からのブースタ用・浅井戸からの揚水用・その他一般給水用



(コントロールユニット)

■特 長

- 信号出力付**
信号出力端子台内蔵で、運転・故障信号を出力します。
- 吐出圧一定**
使用水量の変化に応じて、ポンプの回転数をインバーター制御することにより、地下水位に影響されことなく、吐出圧一定給水を行います。(交互・交互並列は推定末端圧一定も可能)
- 省エネ運転**
低騒音型インバーター、高効率モータの採用、ポンプ部の効率upなどにより静かで省エネ効果の高い運転を実現。
- 清潔ステンレス**
接液部はステンレス(SCS)を主要部品に採用し、耐久性も高く清潔です。
- ノイズ・高調波対策**
ノイズフィルター・リアクトル内蔵でノイズ、高調波対策を標準装備。
- ソフトスタート運転**
スタート時の始動電流をインバーター制御で軽減。ソフトスタート運転で、電圧降下など電源に与える影響を抑えました。
- 全国统一仕様**
50/60Hzの兼用化及びファインセンサーの設定圧力変更により吸上げ用にも流込み用にも使用できます。
- 750Wは高揚程品(NFSK形)もあります。**

■標準仕様

制 御 方 式	インバーターによる吐出圧一定給水
運 転 方 式	単独
設 置 場 所	屋内・屋外(標高1,000m以下)
揚 液	清水・0~40℃(凍結なきこと)(※1)
ポ ン プ (材 質)	縦型ステンレス製カスケードポンプ (ケーシング:SCS13 主軸:接液部SUS304) インペラ:CAC406(BC6)
モ ー タ	KPMモータ(全閉外扇屋内形)4極
吸 込 条 件	吸上全揚程-8mから流込み5mまで
電 源	単相100V(400W) 三相200V(400W・750W)
塗 装 色 (マンセルNo)	アキュムレータ:グレー(10Y5.5/0.5) カバー:うすふじ色(単独)、 [樹脂製] ベース:ブラック[樹脂製]

(※1)寒冷地における使用(0℃以下)の場合、保温・防寒対策を実施してください。

■構成部品

電 装 部	○
流量スイッチ	○※
圧力センサー	○※
アキュムレータ	○(PTB3-01形)
カバ ー	○(樹脂製)
電 源 コ ー ド	○(単独用のみ2m)
感温センサー	○※
コントロールユニット	DMS2-N(信号出力端子台)
そ の 他	相フランジ、ベース、アース棒

※流量スイッチ、圧力センサー、感温センサーを一体構造としたファインセンサーです。

■特別付属品 (詳細はP.271を参照ください。)

- アキュムレータ(20ℓ、連結管付)

形式説明

NFS - 400 S

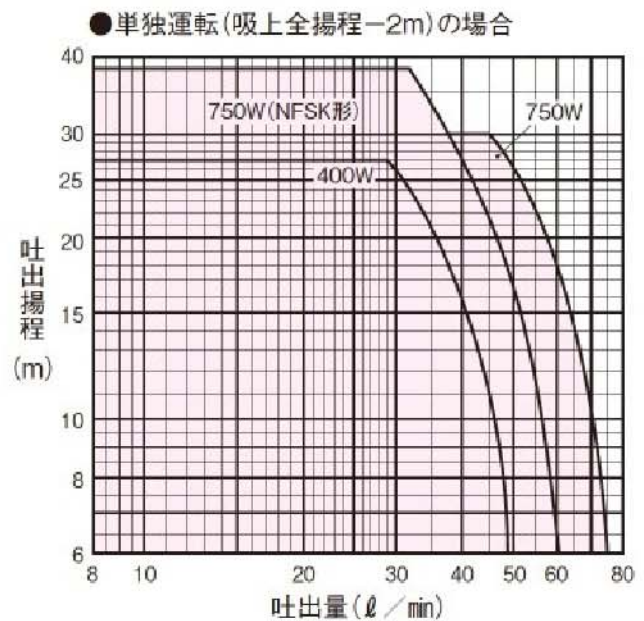
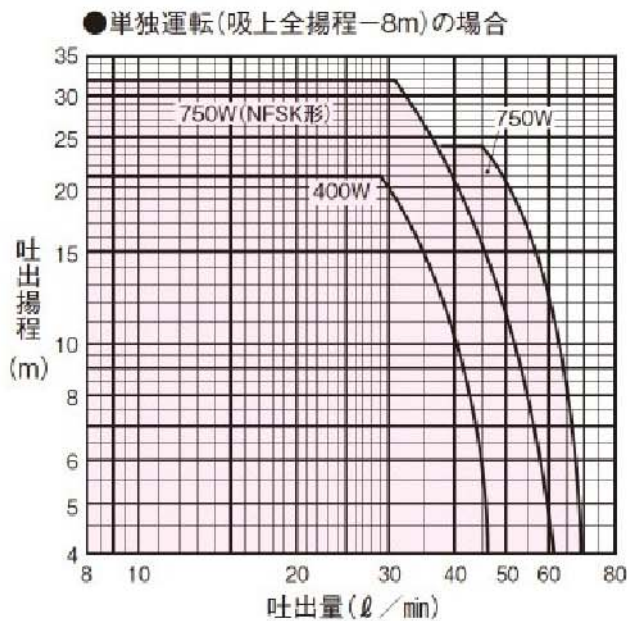
① ② ③

- ①形(NFSK:高揚程品)
- ②モータ出力
(400:400W 750:750W)
- ③電源
(S:単相100V
無記号T:三相200V)

■適用図

●浅井戸用

●受水槽用



■仕様表

●浅井戸用 (吸上全揚程-8m)の場合 少量停止流量: 4ℓ/min

※参考値

口径 mm	運転方式	形式	モータ W	電源 V	標準仕様		運転特性			アキュムレータ 容量 ℓ	全揚程 12m表示 ℓ/min	仕様内 騒音値 dB(A)	防振架台 適応表
					全揚程	吐出量	運転揚程	吐出量*	始動揚程				
25	単	NFS-400S	400	単相100	25	33	21	29	17	1	45	46~50	QGP-86又は PJR-86又は PW-751J111
		NFS-400T	400	三相200	25	33	21	29	17	1	45	46~50	
32	独	NFS-750	750	三相200	28	50	24	45	20	1	69	53.5~56	QGP-87又は PJR-87又は PW-751J121
		NFSK-750	750	三相200	36	34	32	31	28	1	56	54~56.5	

※始動揚程は、単独運転用の場合、浅井戸(吸上全揚程-8m)用にセット、交互・交互並列運転の場合、受水槽用(吸上全揚程-2m)にしております。
ご使用される際には、用途に合わせて始動揚程を調節してご使用ください。

●受水槽用 (吸上全揚程-2mの場合) 少量停止流量: 4ℓ/min

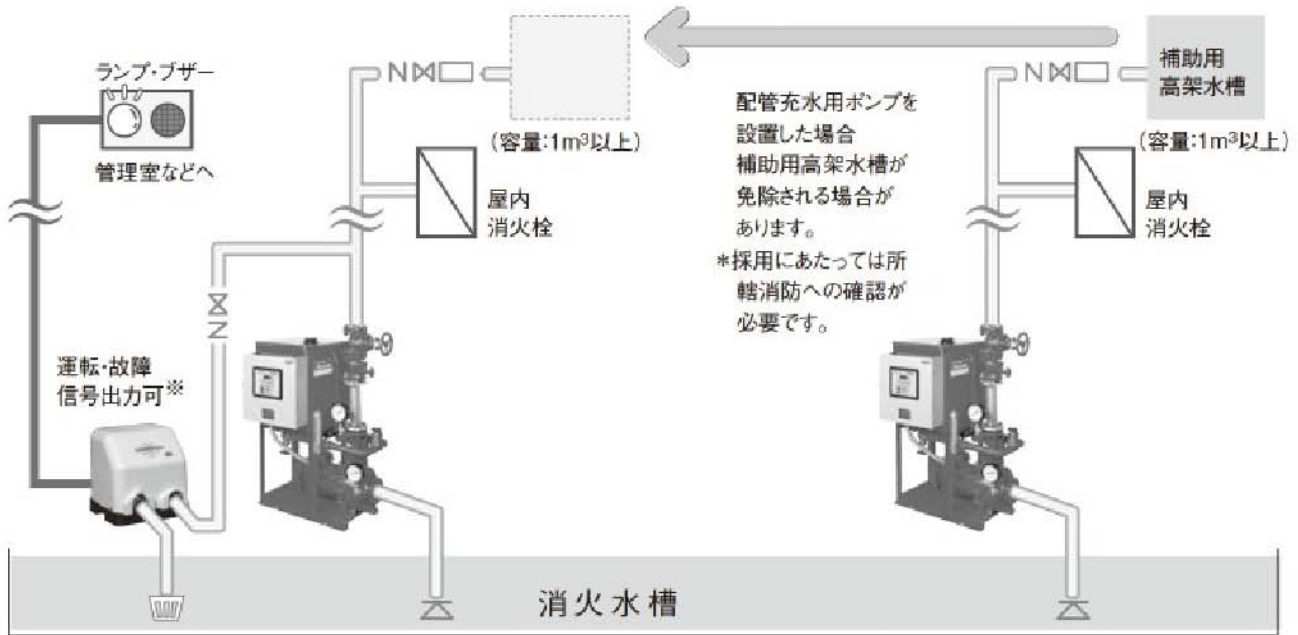
※参考値

口径 mm	運転方式	形式	モータ W	電源 V	標準仕様		運転特性			アキュムレータ 容量 ℓ	全揚程 12m表示 ℓ/min	仕様内 騒音値 dB(A)	防振架台 適応表
					全揚程	吐出量	運転揚程	吐出量*	始動揚程				
25	単	NFS-400S	400	単相100	25	33	27	29	23	1	45	46~50	QGP-86又は PJR-86又は PW-751J111
		NFS-400T	400	三相200	25	33	27	29	23	1	45	46~50	
32	独	NFS-750	750	三相200	28	50	30	45	26	1	69	53.5~56	QGP-87又は PJR-87又は PW-751J121
		NFSK-750	750	三相200	36	34	38	31	34	1	56	54~56.5	

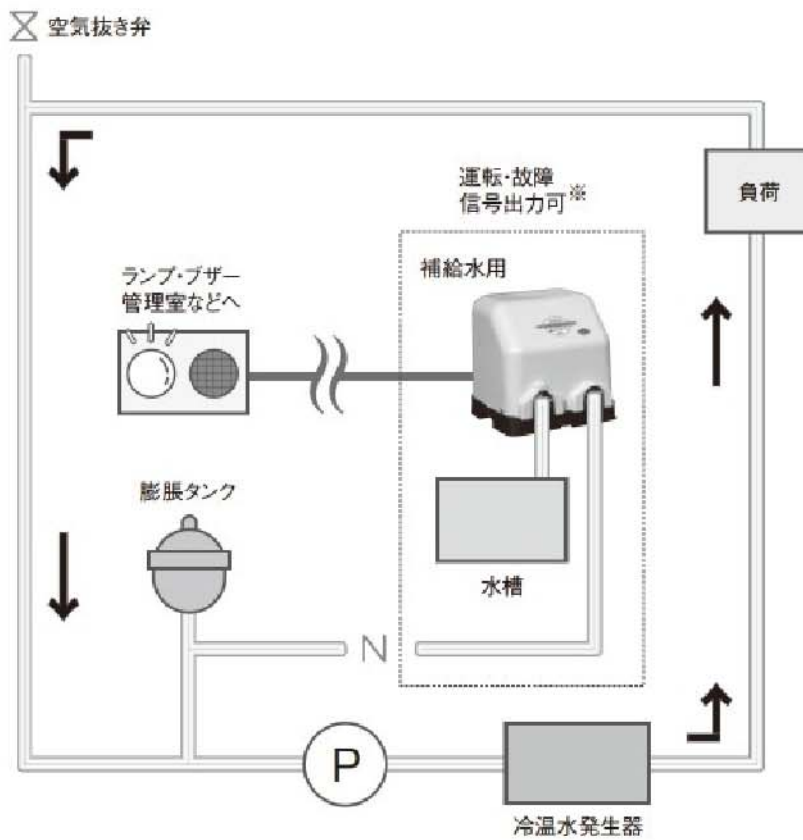
※始動揚程は、単独運転用の場合、浅井戸(吸上全揚程-8m)用にセット、交互・交互並列運転の場合、受水槽用(吸上全揚程-2m)にしております。
ご使用される際には、用途に合わせて始動揚程を調節してご使用ください。

■用途例

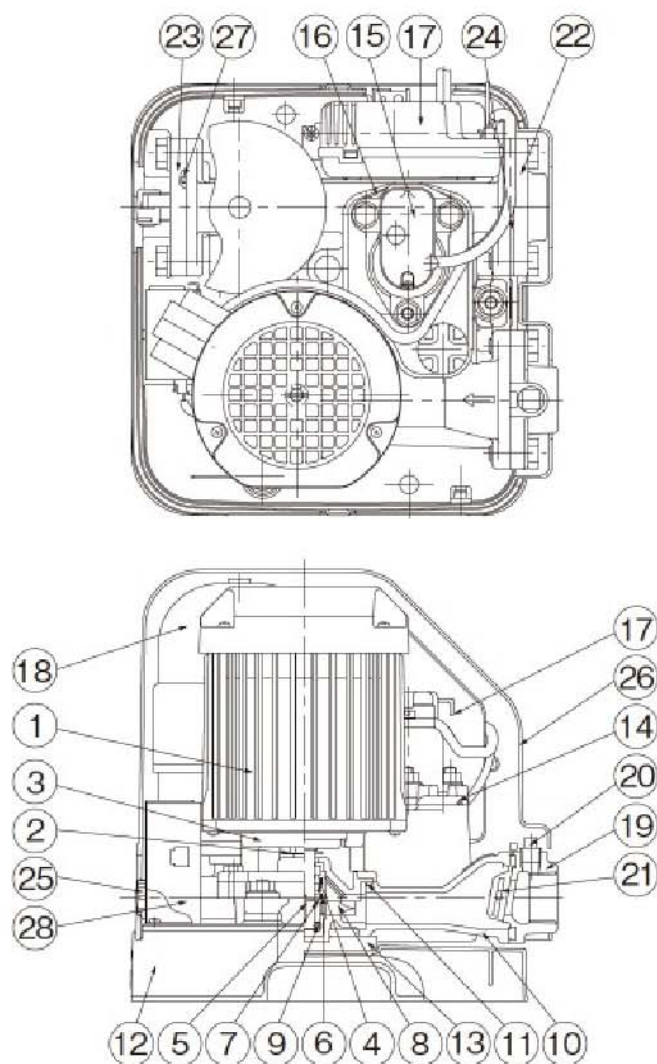
消火配管充水用



空調補給水用



■構造図



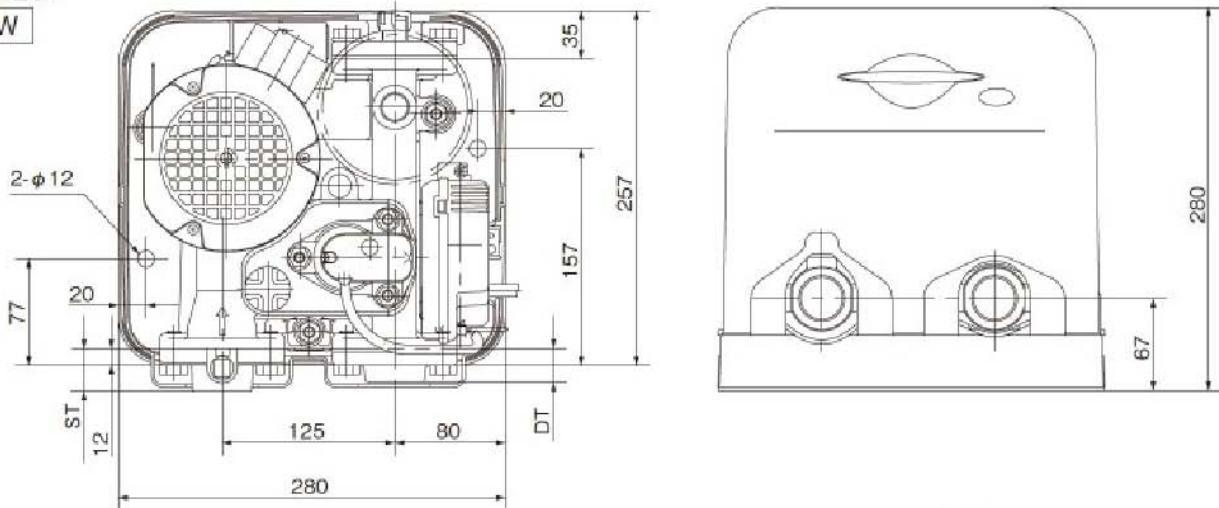
家庭用

No	名称	数量	材質	No	名称	数量	材質
1	モータ	1		15	ファインセンサー	1	
2	水切つば	1	NBR(ゴム)	16	パッキン	1	EPDM(ゴム)
3	ケーシングカバー	1	SCS13	17	電装箱	1	
4	メカニカルシール	1		18	アキュムレータ	1	1
5	キー	1	SUS403	19	弁座付ひしフランジ	1	SCS13
6	ばね受け	1	SUS304	20	プラグ(1/4)	1	SCS13
7	止め輪	1	SUS304	21	弁体付パッキン	1	EPDM(ゴム)
8	インペラ	1	CAC406	22	ひしフランジ	1	SCS13
9	ストッパリング	1	SUS304	23	ひしフランジ	1	PPO(樹脂)
10	ケーシング	1	(SCS13)	24	ひしフランジパッキン	1	EPDM(ゴム)
11	Oリング	1	EPDM(ゴム)	25	キャップ	1	PP(樹脂)
12	ベース	1	PP(樹脂)	26	ポンプカバー	1	AES(樹脂)
14	プラグ(1/2)	1	PP(樹脂)	27	Oリング	1	EPDM(ゴム)
16	吸音体	1	PUR(樹脂)	28	コントロールユニット	1	

■寸法図 実施計画に際しましては納入仕様書ご請求ください。

●単独運転

400W

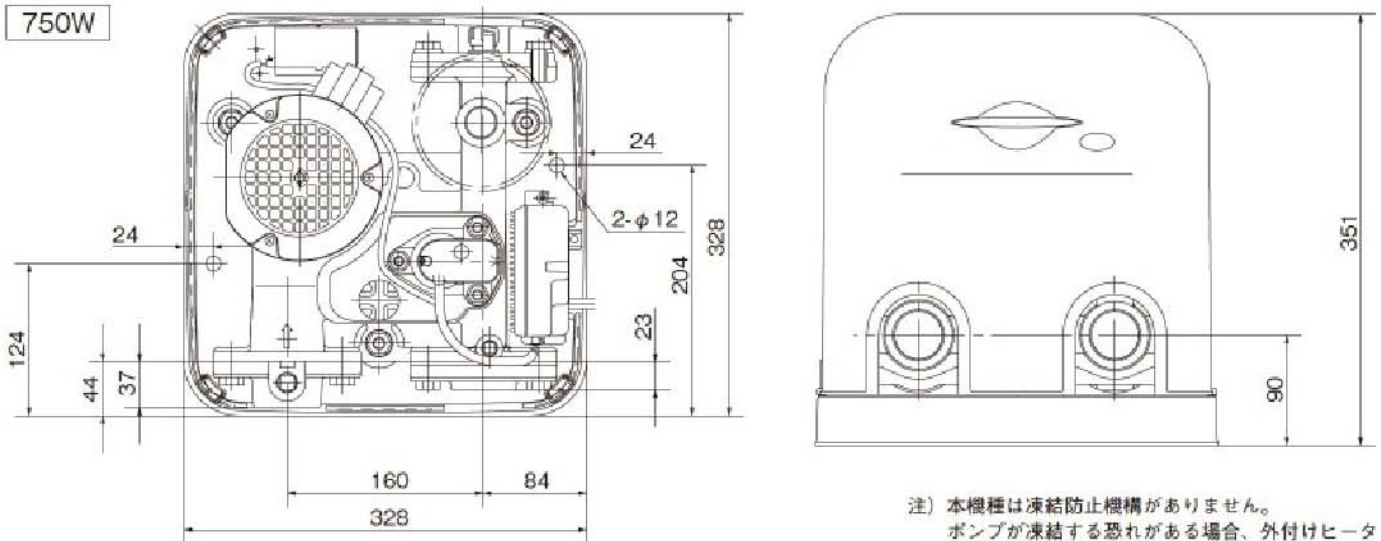


単位：mm

口径 mm	形式	モータ	フランジ		質量 kg
		kW	ST	DT	
25	NFS400S	0.4	31	24	12.7
25	NFS400T	0.4	31	24	12.7

家庭用

750W



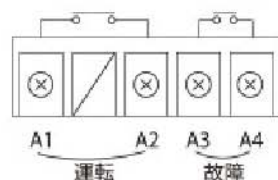
単位：mm

口径 mm	形式	モータ	質量
		kW	kg
32	NFS750	0.75	18.2
32	NFSK750	0.75	18.2

注) 本機種は凍結防止機構がありません。
ポンプが凍結する恐れがある場合、外付けヒータ
など凍結防止対策を施してください。

■電装箱…NF2形 P.241を参照ください。

■コントロールユニット (信号出力端子台) 接続例



外部信号用無電圧a接点端子
接点容量 (誘導負荷)
AC250V 0.8A

■専用モーター特性・消費電力…巻末NF2形を参照ください。