

■用 途

- 水道加圧用、小規模ビル用、その他一般給水用



シリーズ製品



UF2T形 P.317参照ください。

家庭用

■特 長

- NF形及びJF形と受水槽をセットした自動給水装置です。
- 自動運転に必要な機器をセットにして納入しますから簡単な配管と結線をするのみで据付完了です。
- カバー付ですからチリ・ゴミ等の侵入を防ぎます。また吸込管には凍結防止カバーが付いており屋外設置も可能です。
- サビ・腐食の心配がない樹脂製タンクで衛生的です。形状も角形で設置スペースをとりません。
- FRP受水槽(500ℓ、1000ℓ)は建築基準法適合品です。(特別付属品の架台を合せてご使用ください。)
- FRP受水槽は、耐震基準1G及びスロッシング対策品、藻類増殖防止構造です。
- FRP受水槽1000ℓ用には、交互・交互並列運転タイプもセットできます。
- ポリエチレン製受水槽300ℓ・500ℓには架台付もあります。

■標準仕様

制御方式	吐出圧一定給水		
運転方式	単独・交互・交互並列		
設置場所	屋内・屋外		
揚液	清水・0~40℃(凍結なきこと)		
ポンプ	NF形、JF形		
受水槽	材質	超高分子量ポリエチレン	FRP
	呼称容量	50ℓ、100ℓ、200ℓ、300ℓ、500ℓ	500ℓ、1000ℓ
	色(マンセル値)	ページュ(10YR8/2)	アイポリー(2.5Y9/2)
電源	単相100V、単相200V、三相200V		

●ポンプ・受水槽の組合せと付属品セットNo.

メインポンプ		ポリエチレン製受水槽					FRP製受水槽	
		50ℓ	100ℓ	200ℓ	300ℓ	500ℓ	500ℓ	1000ℓ
NF2K形	400W以下	40	41	42	43	44	45	46
	750W	—	51	52	53	54	55	56
NF2K形	400・750W (交互・交互並列)	—	—	—	—	—	—	57
JF形※	250W	—	—	—	—	70	71	72
	400・750W	—	—	—	—	80	73	74
	250W (交互・交互並列)	—	—	—	—	—	—	78
	400・750W (交互・交互並列)	—	—	—	—	—	—	79

表中の数値は付属品セットNoを示します。又JF形交互・交互並列用受水槽1000ℓは専用品です。

※JF形1100W・1500Wについてはお問合せください。

■構成部品

受水槽容量(呼称)	50ℓ	100ℓ	200ℓ	300ℓ	500ℓ		1,000ℓ				
受水槽材質	ポリエチレン					FRP(建築基準法適合受水槽※1)					
受水槽形式	TAB-5	TAB-10	TAB-20	TAB-30(※4)	TAB-50(※4)	TAK4-50	TAK4-100-A	TAK4-100-B	TAK4-100-C		
適用ポンプ	NF形	150W~750W						400・750W(※2・※3)		—	
	JF形	—				単独250W・400W・750W		—	250・400・750W(※2・※3)		
付属品セット	ボルト	NF形 400W以下	20mm	20mm	13mm	13mm	13mm	13mm	—	—	
		NF形 750W	—	20mm	20mm	20mm	20mm	13mm	13mm	—	
		JF形	—				20mm	13mm	—	20mm	
	吸込管	○(衝撃吸収式チェック弁(※2)、防寒カバー付)									
	レベルスイッチ	○(温水運転防止用 FLTS-6形フロートスイッチ)							○(※3)		
オーバーフロー管	○(防虫網付めすおすエルボ)					○(防虫網付ソケット付属)					
その他	ポンプ据付用ベース(NF形750W、JF形の場合)							—			
	ポンプ据付用ボルト、ナット、座金										

(※1) 別売部品の専用架台と組合わせてご使用ください。

(※2) 交互、交互並列運転用は、ポンプに付属

(※3) 電極(4P)による温水運転防止および満水・温水無電圧出力

(※4) 架台付受水槽の場合は受水槽形式末尾に-Bが付きます。

■特別付属品

- 満水警報器
- 受水槽固定金具(ポリエチレン製受水槽用)
- 受水槽専用架台(FRP製受水槽用)
- めすおすエルボ

形式説明

●受水槽付カワエースシリーズは、メインポンプと受水槽を組合せた製品です。

メインポンプは、NF2・JF形の形式説明を参照してください。下記に受水槽の形式を示します。

●ポリエチレン製受水槽

●FRP製受水槽

TAB - 30 - B

TAK4 - 100 - B

① ② ③

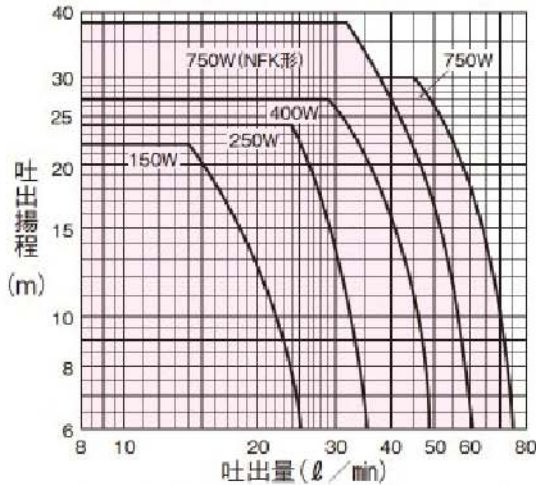
① ② ③

- ①ポリエチレン製受水槽
- ②受水槽呼称容量
(5:50ℓ 10:100ℓ 20:200ℓ)
(30:300ℓ 50:500ℓ)
- ③架台付(300ℓ、500ℓのみ)

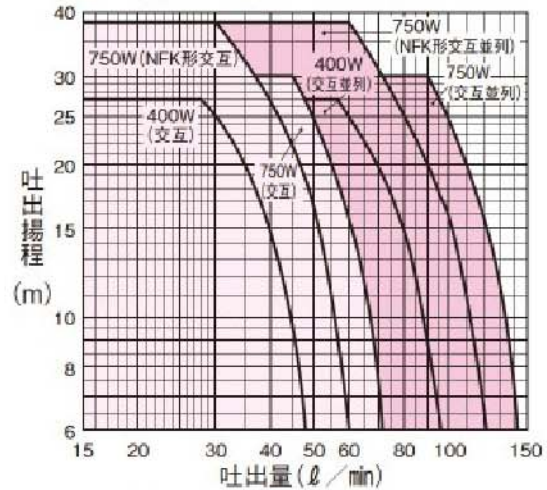
- ①FRP製受水槽
- ②受水槽呼称容量
(50:500ℓ 100:1000ℓ)
- ③B:NF形交互・交互並列運転用
C:JF形交互・交互並列運転用
(A又は無記号:単独運転用)

■適用図

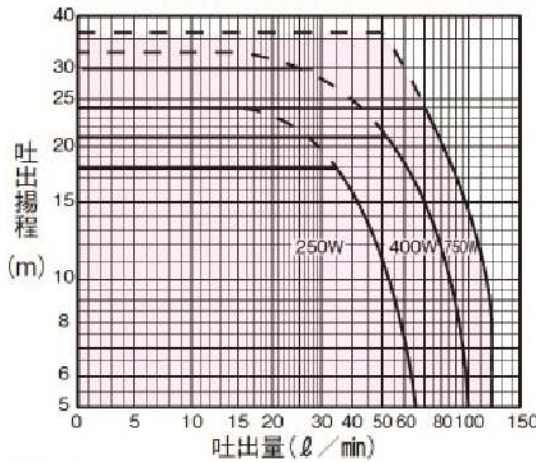
●NF形単独運転(吸上全揚程-2m)の場合



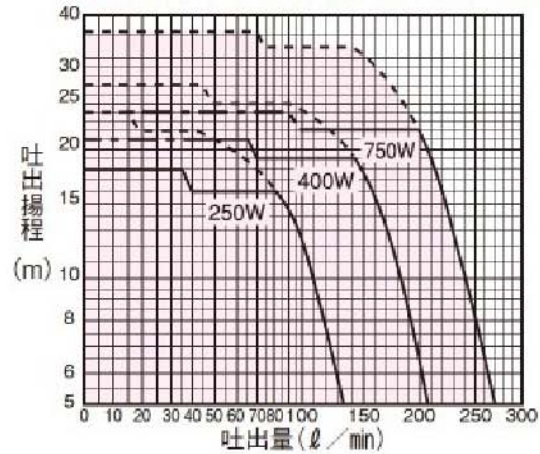
●NF形交互・交互並列運転(吸上全揚程-2m)の場合



●JF形単独・交互運転(吸上全揚程-1m)の場合



●JF形交互並列運転(吸上高さ-1m)の場合



■仕様表

シリーズ	吐出口径 mm	運転方式	メインポンプ 形式	モータ W	電源 V	全揚程 12m表示 ℓ/min	標準仕様			運転範囲		アキュムレータ 容量 ℓ	受水槽容量 (呼称)
							吸上高さ m	全揚程 m	吐出量 ℓ/min	始動揚程 m	停止流量 ℓ/min		
NEW ソフトカワエース	20	単	NF2-150S	150	単相100	21.5	2	20	16	18	4	1	50ℓ
			NF2-250S	250	単相100	32.5	2	22	26	20	4	1	100ℓ
	25	単	NF2-400S(S2)	400	単相100(単相200)	45	2	25	33	23	4	1	200ℓ
			NF2-400T	400	三相200	45	2	25	33	23	4	1	300ℓ
			NF2-750(S2)	750	三相200(単相200)	69	2	28	50	26	4	1	500ℓ
			NFK-750	750	三相200	56	2	36	34	34	4	1	1000ℓ
	32	交互	NF2-400S(S2)H-A	400	単相100(単相200)	44	2	25	32	23	4	1×2	1000ℓ
			NF2-400TH-A	750	三相200	44	2	25	32	23	4	1×2	
			NF2-750(S2)H-A	750	三相200(単相200)	68	2	28	48	26	4	1×2	
			NFK-750H-A	750	三相200	55	2	36	32	34	4	1×2	
32	交互並列	NF2-400S(S2)H-P	400×2	単相100(単相200)	89	2	25	64	23	4	1×2	1000ℓ	
		NF2-400TH-P	400×2	三相200	89	2	25	64	23	4	1×2		
		NF2-750(S2)H-P	750×2	三相200(単相200)	136	2	28	96	26	4	1×2		
		NFK-750H-P	750×2	三相200	110	2	36	64	34	4	1×2		
カワエース ジェット	25	単	JF250S	250	単相100	50	1	21	28	20	4	1×2	500ℓ
			JF400S(S2)	400	単相100(単相200)	82	1	24	43	23	4	1	
			JF400T	400	三相200	82	1	24	43	23	4	1	
			JF750(S2)	750	三相200(単相200)	110	1	27	65	26	4	1	
	32	交互	JF250SH-A	250	単相100	50	1	21	28	20	4	1×2	1000ℓ
			JF400S(2)H-A	400	単相100(単相200)	82	1	24	60	23	4	1×2	
			JF400TH-A	400	三相200	82	1	24	60	23	4	1×2	
			JF750(S2)H-A	750	三相200(単相200)	110	1	27	88	26	4	1×2	
	40	交互並列	JF250SH-P	250×2	単相100	100	1	21	56	20	4	1×2	1000ℓ
			JF400S(2)H-P	400×2	単相100(単相200)	164	1	24	120	23	4	1×2	
			JF400TH-P	400×2	三相200	164	1	24	120	23	4	1×2	
			JF750(S2)H-P	750×2	三相200(単相200)	220	1	27	176	26	4	1×2	

家庭用

■受水槽有効容量 (ℓ)

受水槽形式	ポリエチレン製受水槽					FRP製受水槽	
	TAB-5	TAB-10	TAB-20	TAB-30 (TAB-30-B)	TAB-50 (TAB-50-B)	TAK4-50 (-B)	TAK4-100 (-B)
呼称容量	50ℓ	100ℓ	200ℓ	300ℓ	500ℓ	500ℓ	1000ℓ
有効水量	60ℓ	118ℓ	210ℓ	350ℓ	590ℓ	570ℓ	980ℓ

注) 架台付ポリエチレン製受水槽の場合は受水槽形式末尾に-Bが付きます。

また、FRP製受水槽NF2-AP、NFK-AP形用は受水槽形式末尾に-Bが付きます。JF-A形用は-A、JF-P形用は-Cが付きます。

■製品種類

●超高分子量ポリエチレン受水槽付

シリーズ	吐出口径 mm	運転方式	メインポンプ 形式	モータ W	受水槽容量 (呼称)				
					50ℓ	100ℓ	200ℓ	300ℓ	300ℓ (架台付)
カ ワ エ ー ス ソ フ ト	20	単	NF2-150S	150	○	○	○	○	○
			NF2-250S	250	○	○	○	○	○
	25		NF2-400S(S2)	400	○	○	○	○	○
			NF2-400T	400	○	○	○	○	○
	32		NF2-750(S2)	750	—	○	○	○	○
			NFK-750	750	—	○	○	○	○

シリーズ	吐出口径 mm	運転方式	メインポンプ 形式	モータ W	受水槽容量 (呼称)	
					500ℓ	500ℓ (架台付)
カ ワ エ ー ス ソ フ ト	20	単	NF2-150S	150	○	○
			NF2-250S	250	○	○
	25		NF2-400S(S2)	400	○	○
			NF2-400T	400	○	○
	32		NF2-750(S2)	750	○	○
			NFK-750	750	○	○
ジ カ エ ー ス	25	独	JF250S	250	○	○
			JF400S(S2)	400	○	○
			JF400T	400	○	○
			JF750(S2)	750	○	○

●FRP受水槽付

シリーズ	吐出口径 mm	運転方式	メインポンプ 形式	モータ W	受水槽容量 (呼称)	
					500ℓ	1000ℓ
カ ワ エ ー ス ソ フ ト	20	単	NF2-150S	150	○	○
			NF2-250S	250	○	○
	25		NF2-400S(S2)	400	○	○
			NF2-400T	400	○	○
	32		NF2-750(S2)	750	○	○
			NFK-750	750	○	○
ジ カ エ ー ス	25	独	JF250S	250	○	○
			JF400S(S2)	400	○	○
			JF400T	400	○	○
			JF750(S2)	750	○	○

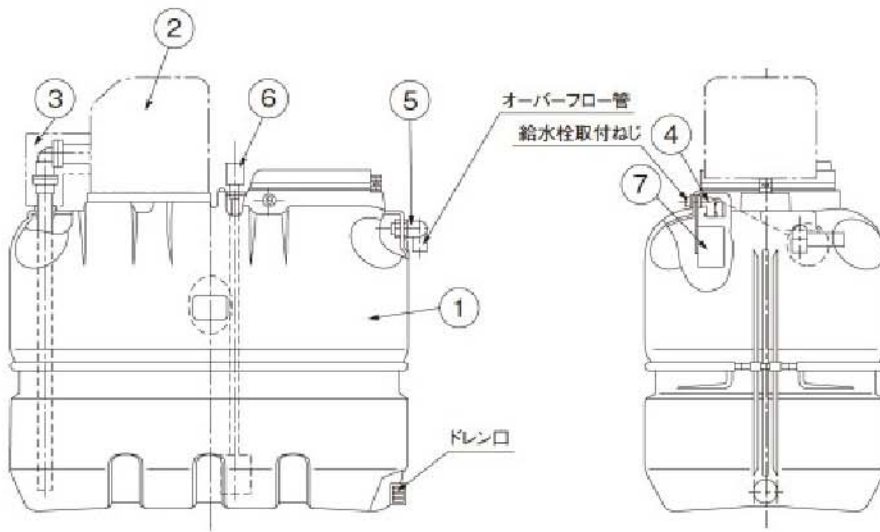
●FRP受水槽付

シリーズ	吐出口径 mm	運転方式	メインポンプ 形式	モータ W	受水槽容量 (呼称)	
					1000ℓ	
N E W ソ フ ト カ ワ エ ー ス	32	交 互	NF2-400S(S2)H-A	400	○	
			NF2-400TH-A	400	○	
			NF2-750(S2)H-A	750	○	
			NFK-750H-A	750	○	
	32	交 互 並 列	NF2-400S(S2)H-P	400×2	○	
			NF2-400TH-P	400×2	○	
			NF2-750(S2)H-P	750×2	○	
			NFK-750H-P	750×2	○	
カ ワ エ ー ス ジ ェ ッ ト	25	交 互	JF250SH-A	250×2	○	
			JF400S(2)H-A	400×2	○	
	32		JF400TH-A	400×2	○	
			JF750(S2)H-A	750×2	○	
	40		交 互 並 列	JF250SH-P	250×2	○
				JF400S(2)H-P	400×2	○
		JF400TH-P	400×2	○		
		JF750(S2)H-P	750×2	○		

家庭用

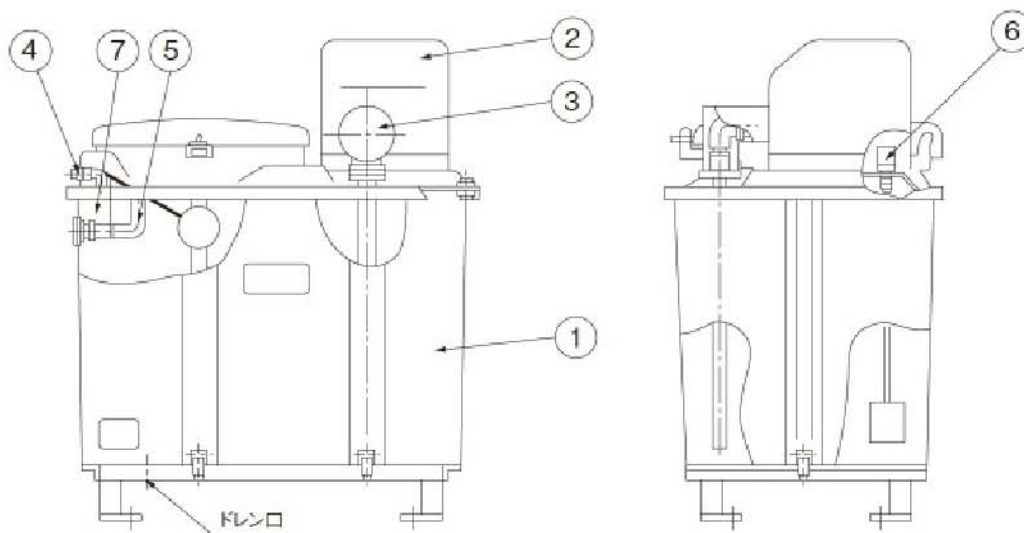
■部品配置図例

●ポリエチレン製受水槽付 (NF2形、JF形) の例

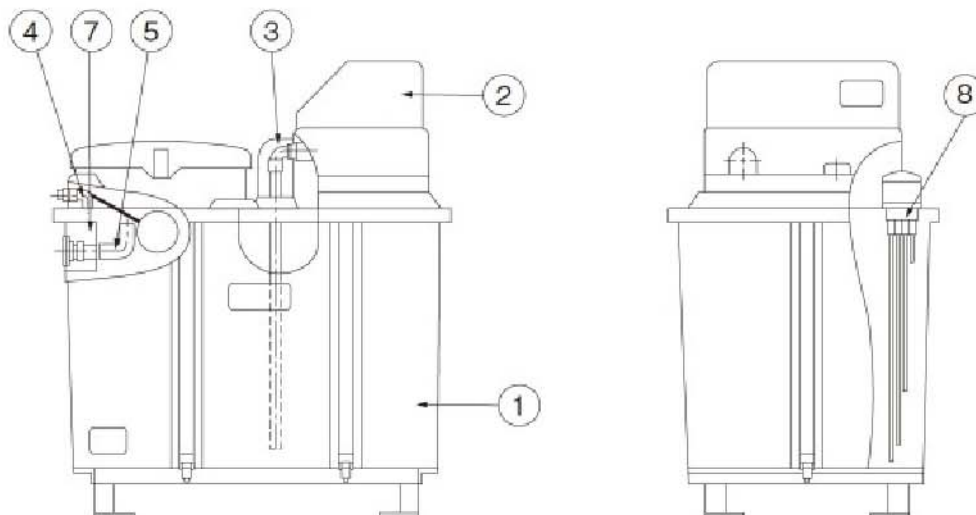


No	名称	備考
1	受水槽	——
2	ポンプ	——
3	防寒カバー	——
4	ボールタップ	——
5	曲管	PVC
6	フロートスイッチ	——
7	セパレータ	PVC

●FRP製受水槽付 (NF2形、JF形の場合)



●FRP製受水槽付 (NF2-4形、JF-4形の場合)

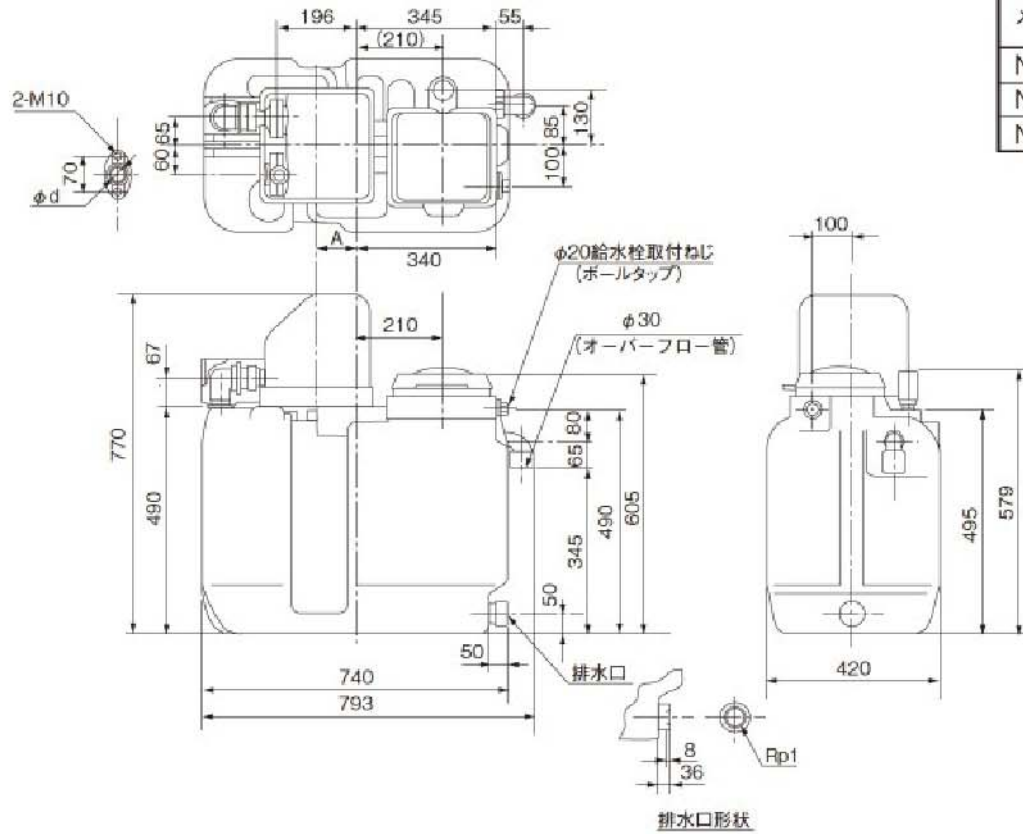


No	名称	備考
1	受水槽	(TAK4)
2	ポンプ	——
3	防寒カバー	——
4	ボールタップ	——
5	曲管	PVC
6	フロートスイッチ	——
7	セパレータ	PVC
8	電極	——

■寸法図 実施計画に際しましては納入仕様書ご請求ください。

●50ℓ受水槽付

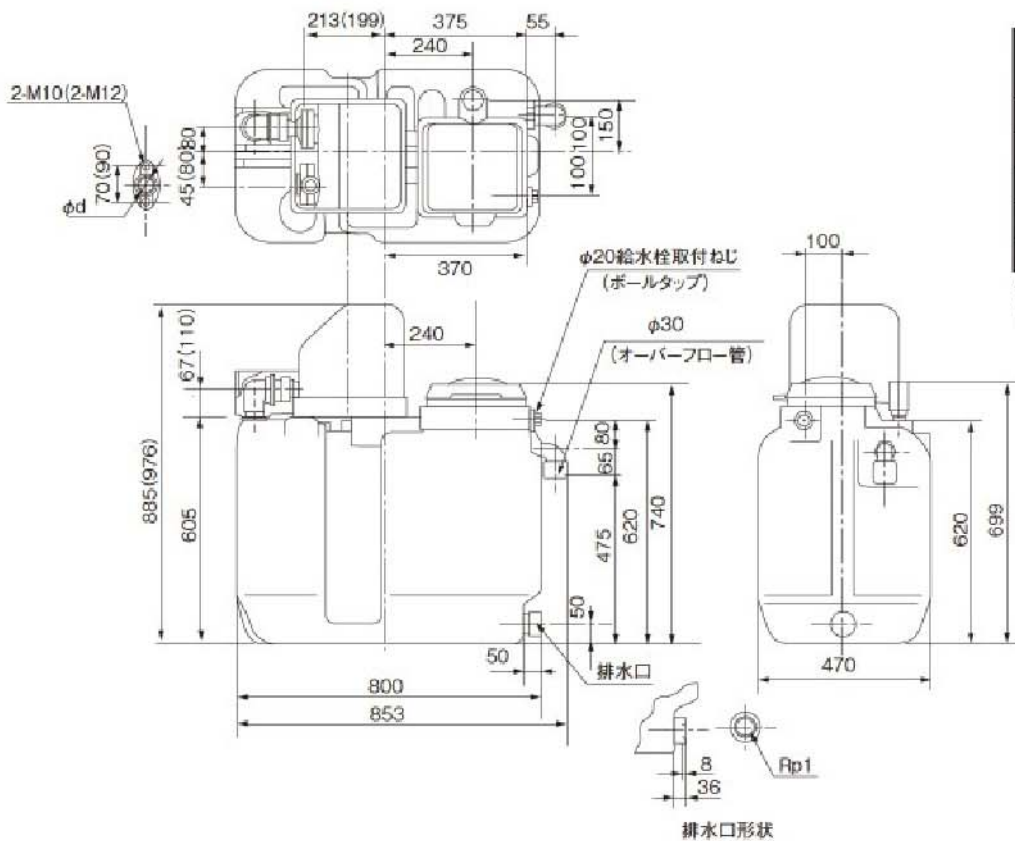
単位：mm



メインポンプ形式	d	質量
	mm	kg
NF2-150S	20	21.1
NF2-250S	25	21.3
NF2-400早(S2)		21.8

●100ℓ受水槽付

単位：mm



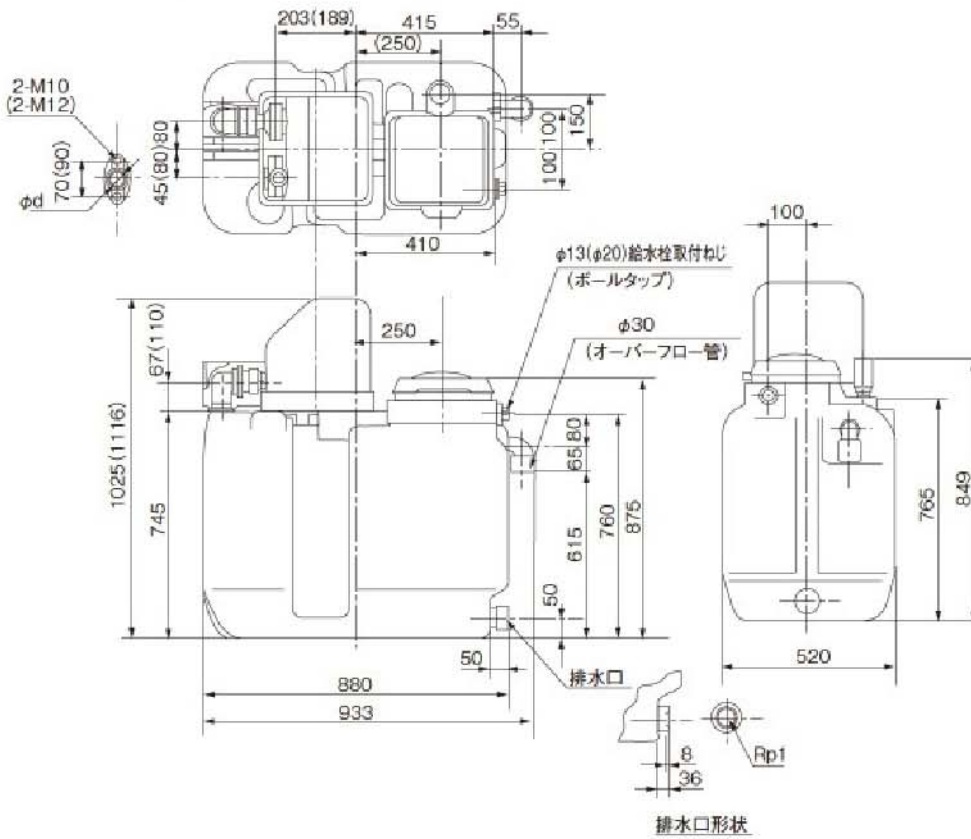
メインポンプ形式	d	質量
	mm	kg
NF2-150S	20	20.2
NF2-250S	25	20.4
NF2-400早(S2)		20.9
NF2-750(S2)	32	26.4
NFK-750		27.4

() 内寸法はNF2・NFK-750Wの場合です。

家庭用

●200ℓ受水槽付

単位：mm

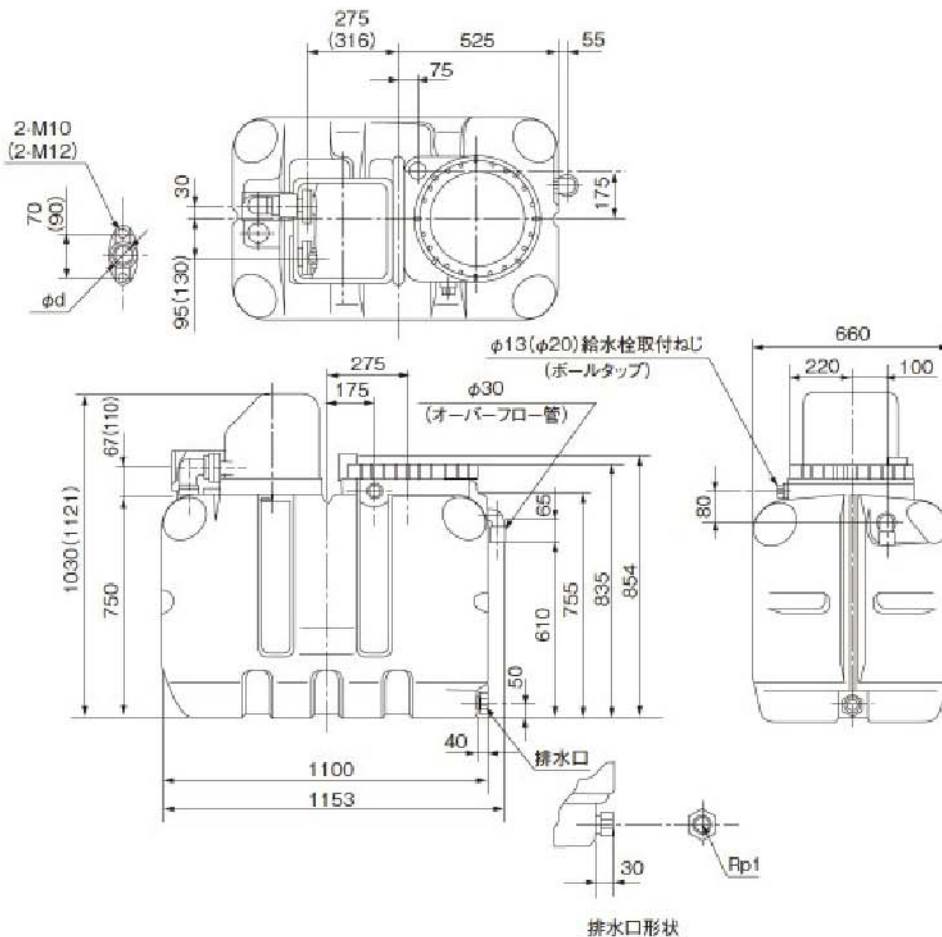


メインポンプ形式	d	質量
	mm	kg
NF2-150S	20	27.7
NF2-250S	25	27.9
NF2-400 ^予 (S2)		28.4
NF2-750(S2)	32	33.9
NFK-750		36.0

() 内寸法はNF2・NFK-750Wの場合です。

●300ℓ受水槽付

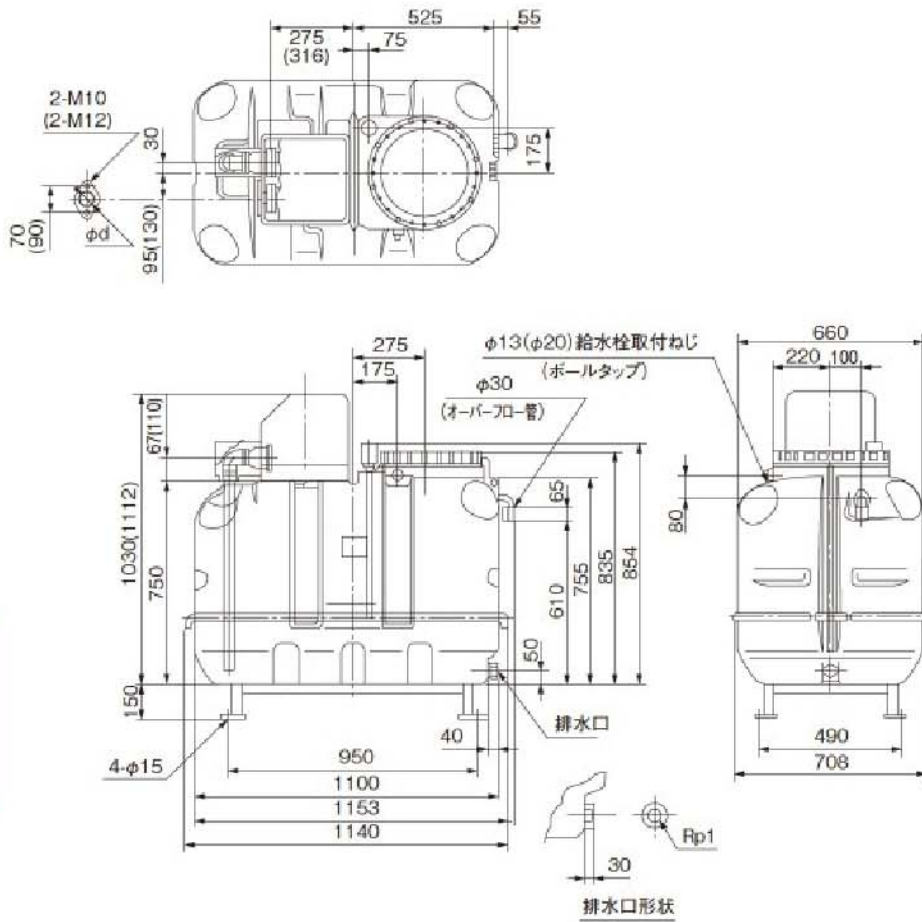
単位：mm



メインポンプ形式	d	質量
	mm	kg
NF2-150S	20	36.7
NF2-250S	25	36.9
NF2-400 ^予 (S2)		37.4
NF2-750(S2)	32	42.9
NFK-750		45.0

() 内寸法はNF2・NFK-750Wの場合です。

●300ℓ 架台付受水槽付



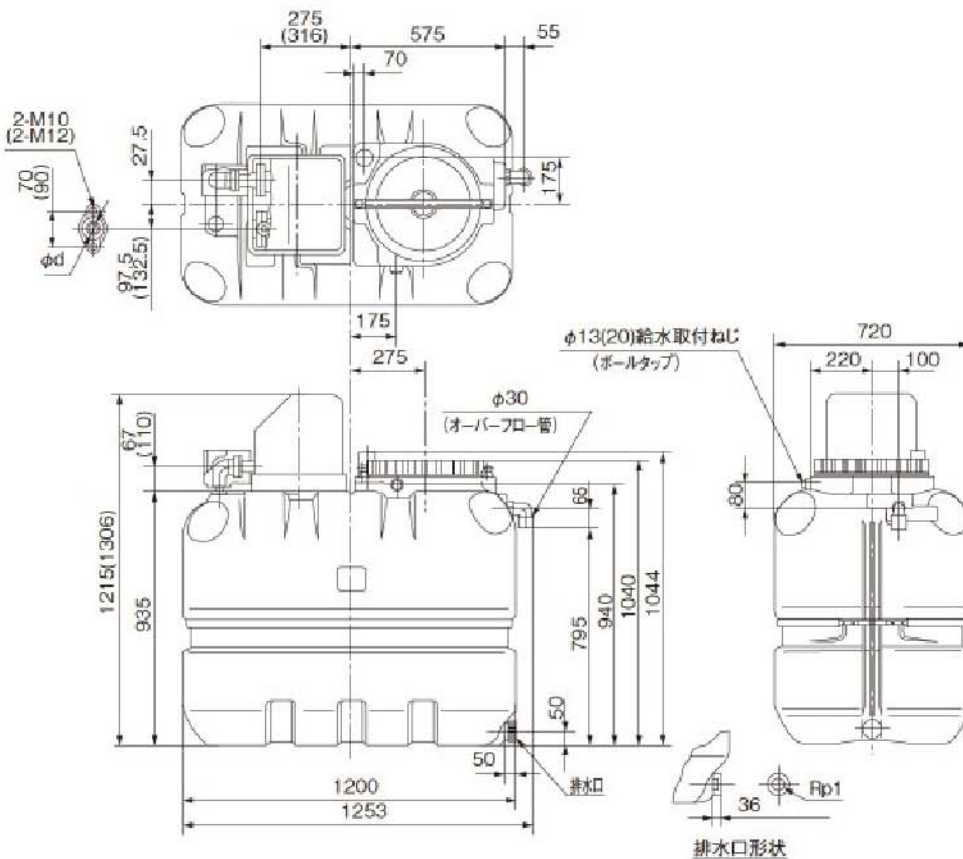
単位：mm

メインポンプ形式	d	質量
	mm	kg
NF2-150S	20	53.7
NF2-250S	25	53.9
NF2-400 ^早 (S2)		54.4
NF2-750(S2)	32	59.9
NFK-750		62.0

() 内寸法はNF2・NFK-750Wの場合です。

家庭用

●500ℓ 受水槽付



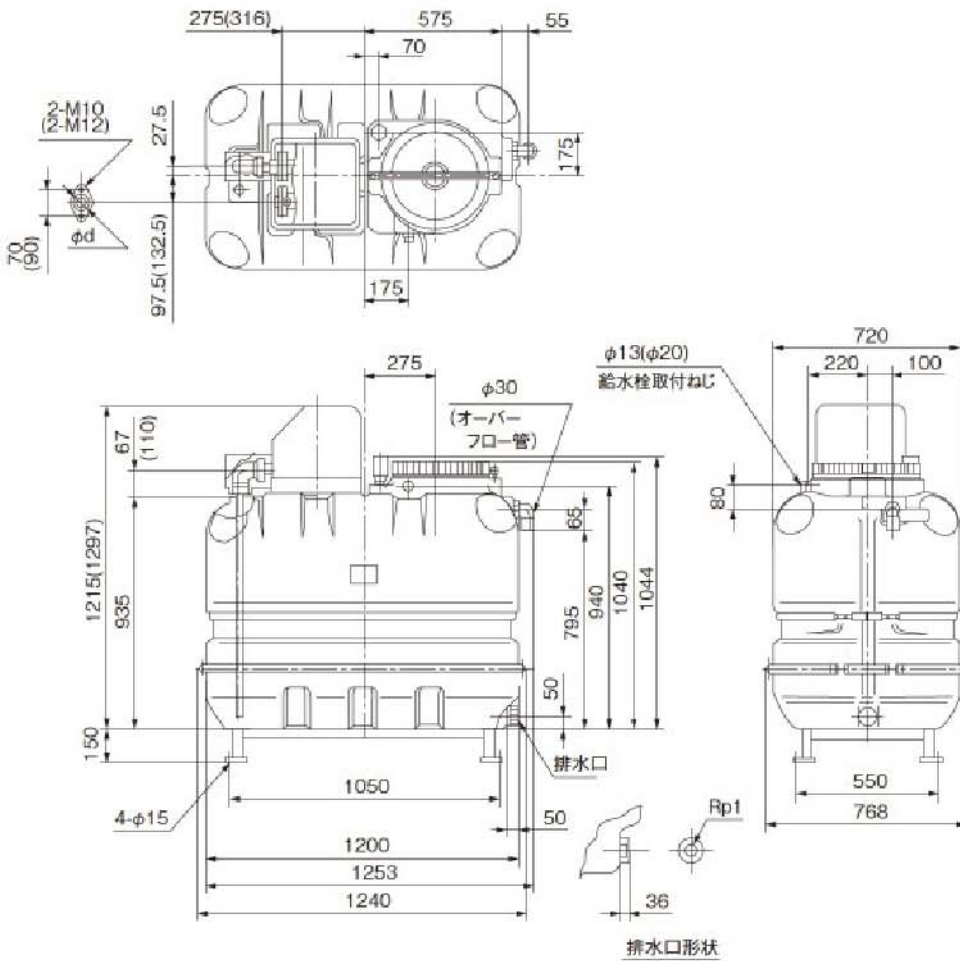
単位：mm

メインポンプ形式	d	質量
	mm	kg
NF2-150S	20	48.7
NF2-250S	25	48.9
NF2-400 ^早 (S2)		49.4
NF2-750(S2)	32	54.9
NFK-750		57.0

() 内寸法はNF2・NFK-750Wの場合です。

●500ℓ 架台付受水槽付

単位：mm

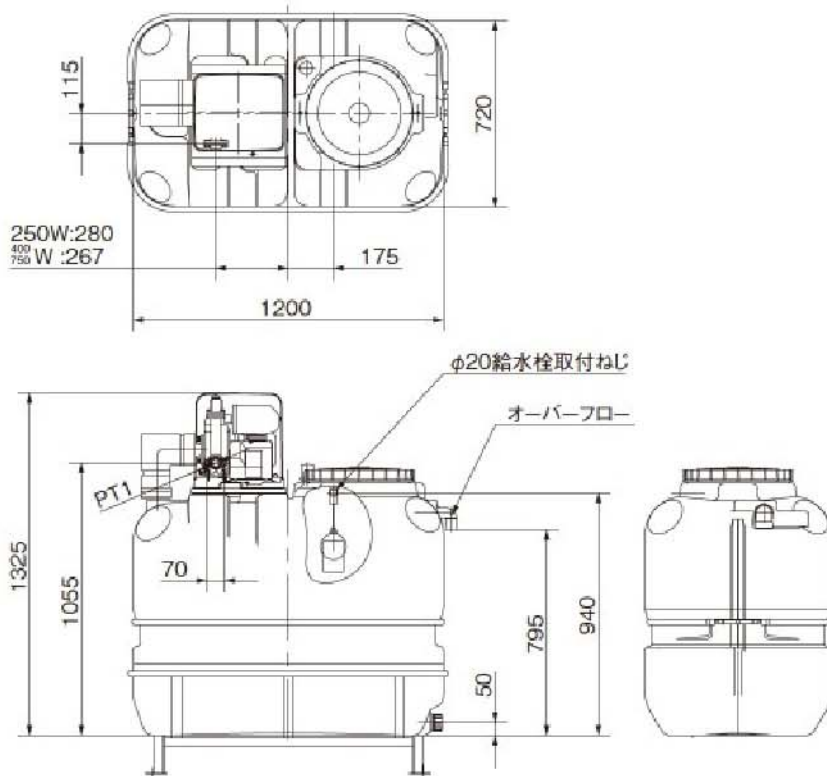


メインポンプ形式	d	質量
	mm	kg
NF2-150S	20	69.7
NF2-250S	25	69.9
NF2-400号(S2)		70.4
NF2-750(S2)	32	75.9
NFK-750		78.0

() 内寸法はNF2・NFK-750Wの場合です。

●500ℓ 架台付受水槽付

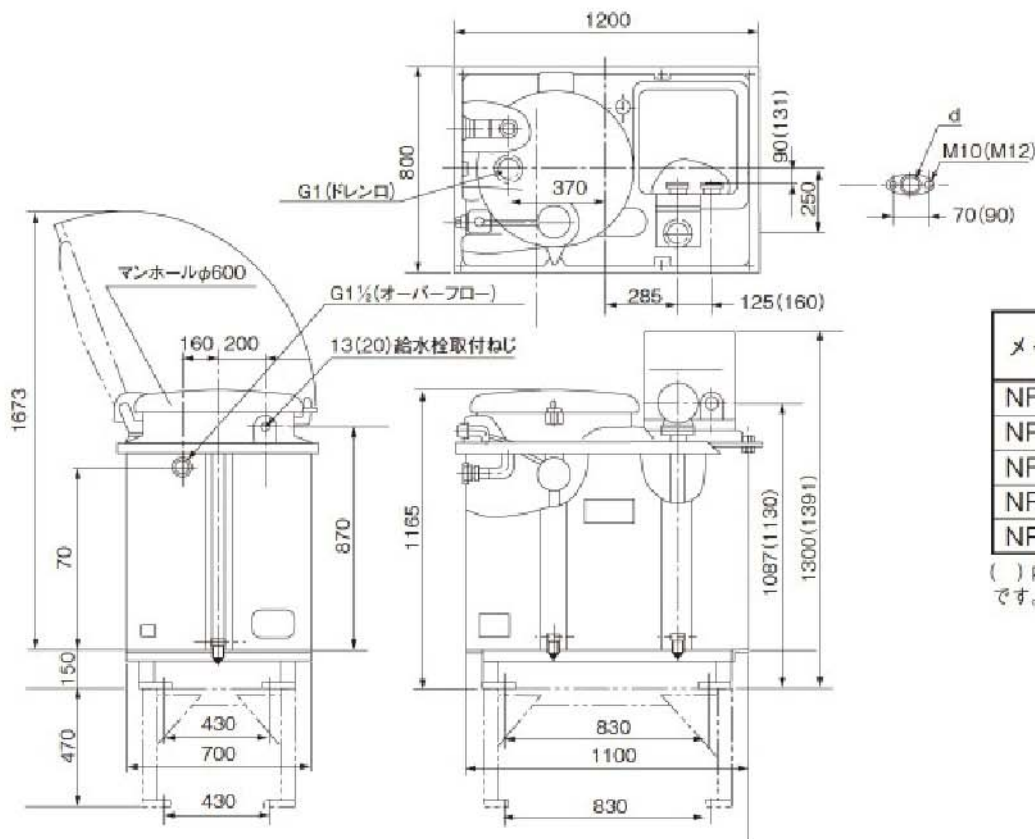
単位：mm



メインポンプ形式
JF250S
JF400号(S2)
JF750(S2)

家庭用

●500ℓFRP製受水槽付



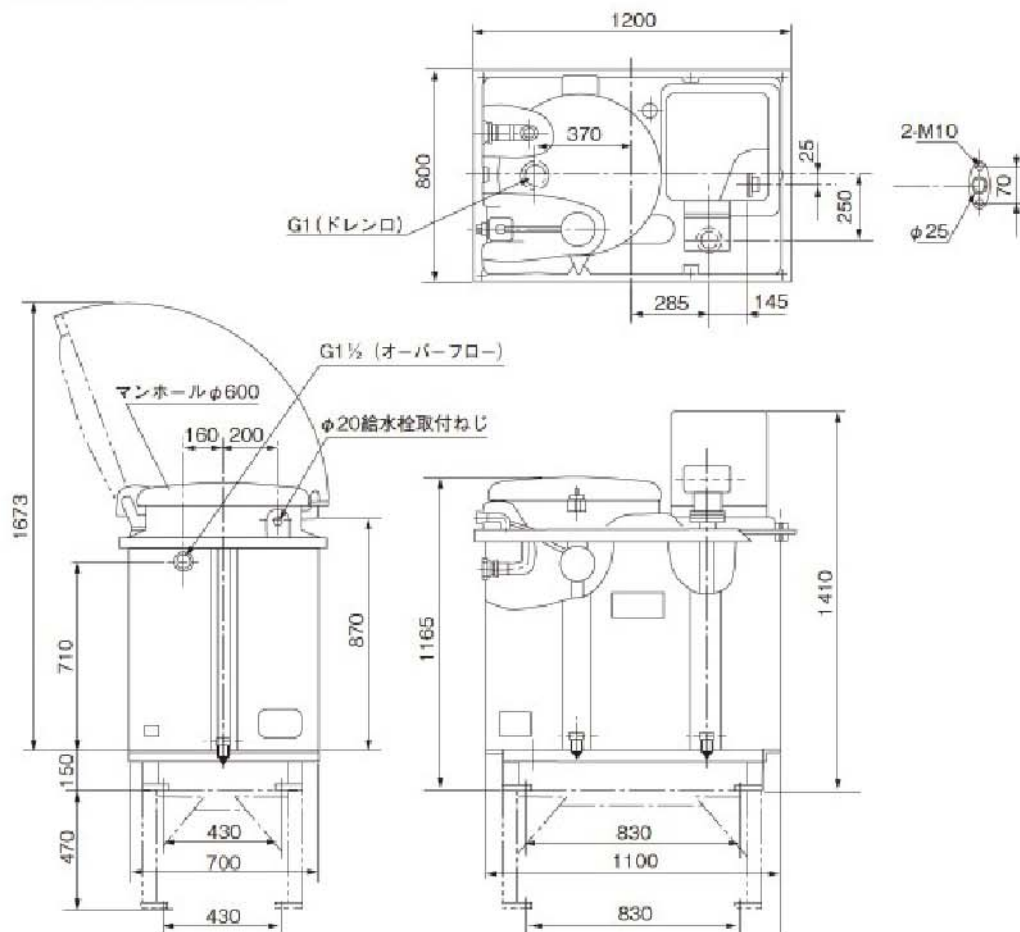
単位：mm

メインポンプ形式	d	質量 kg
	mm	
NF2-150S	20	69.7
NF2-250S	25	69.9
NF2-400 ^号 (S2)		70.4
NF2-750(S2)	32	75.9
NFK-750		78.0

() 内寸法はNF2・NFK-750Wの場合です。

家庭用

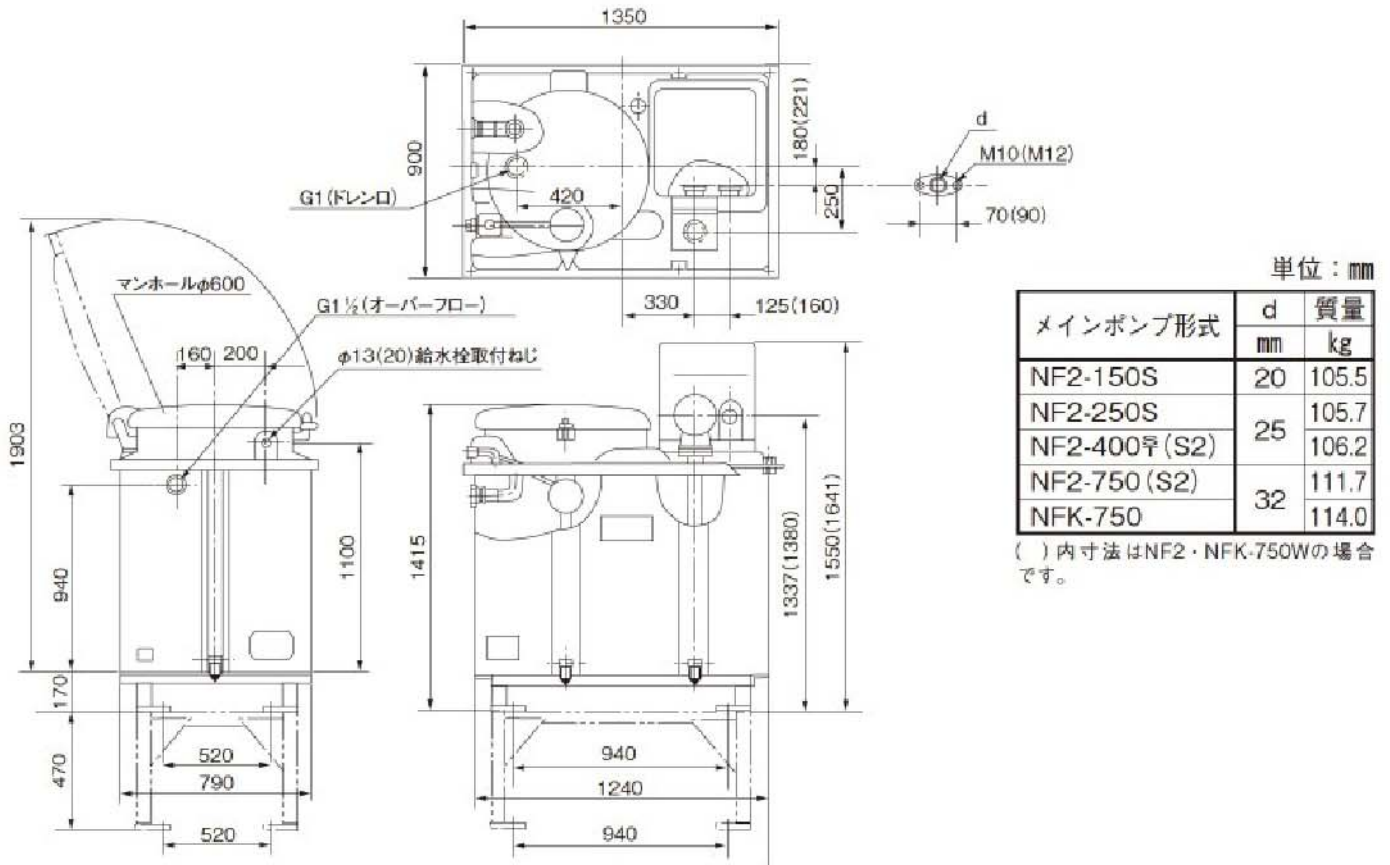
●500ℓFRP製受水槽付



単位：mm

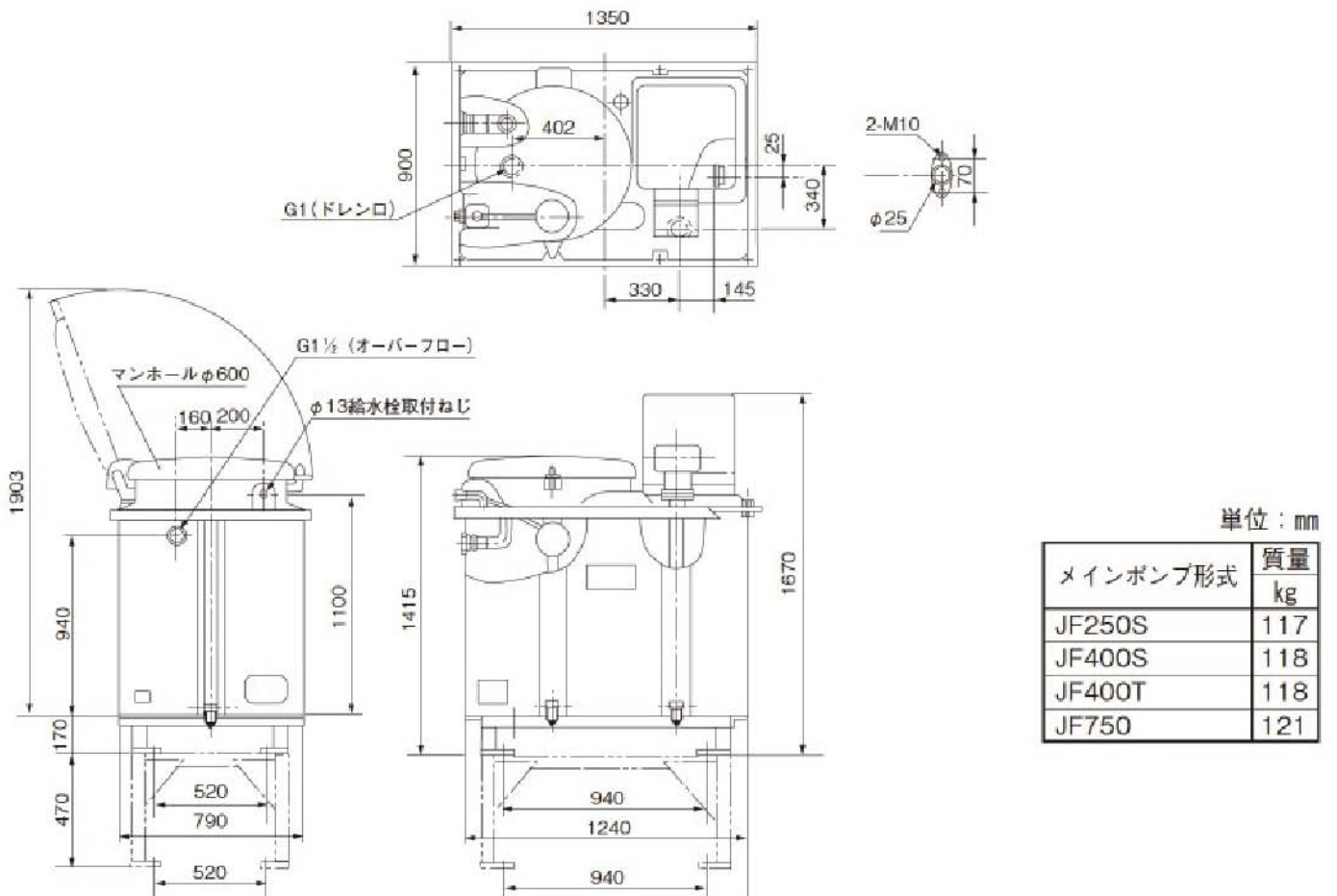
メインポンプ形式	質量 kg
JF250S	90
JF400S	91
JF400T	91
JF750	95

●1000ℓFRP製受水槽付

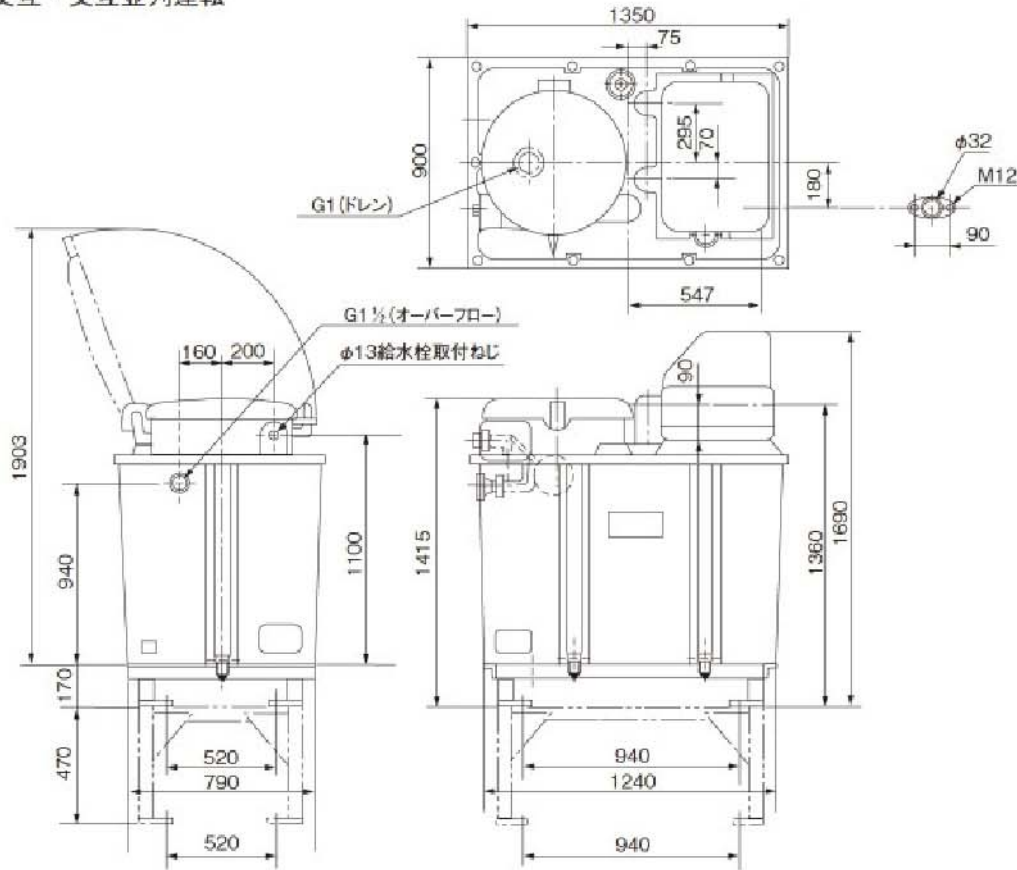


家庭用

●1000ℓFRP製受水槽付



- 1000ℓFRP製受水槽付
交互・交互並列運転

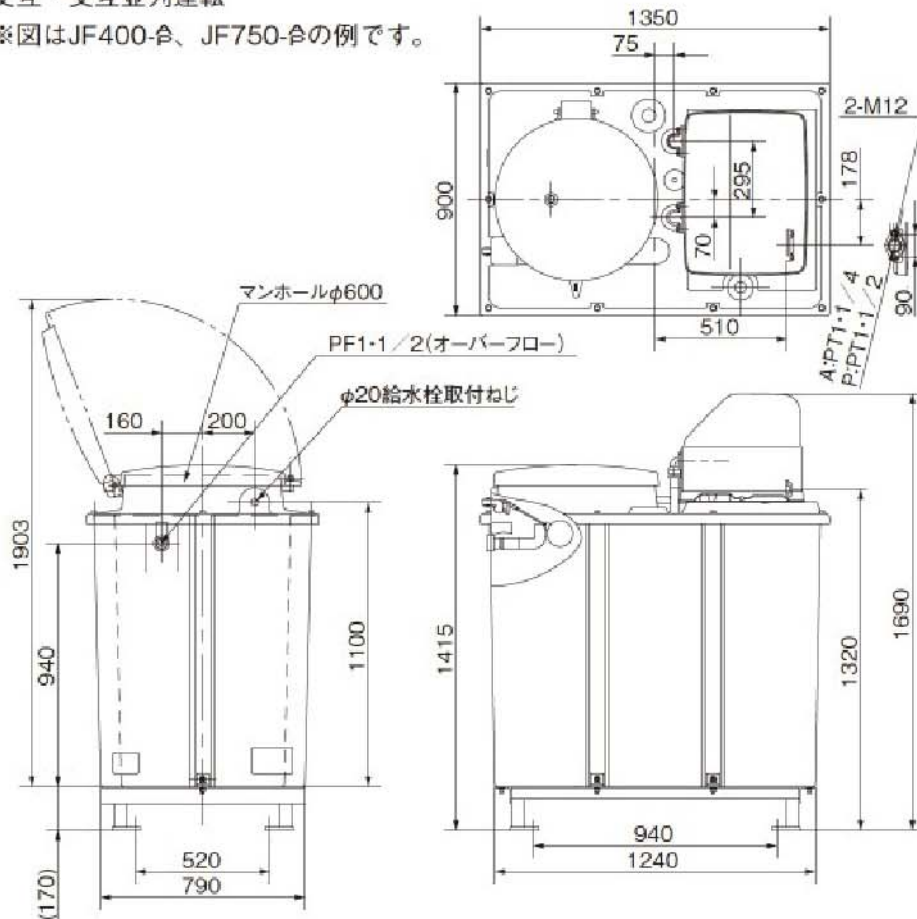


単位：mm

メインポンプ形式	質量 kg
NF2-400 [≡] (S2)H-A	145.0
NF2-750(S2)H-A	146.0
NFK-750H-A	146.0
NF2-400 [≡] (S2)H-P	145.0
NF2-750(S2)H-P	146.0
NFK-750H-P	146.0

家庭用

- 1000ℓFRP製受水槽付
交互・交互並列運転
※図はJF400[≡]、JF750[≡]の例です。



単位：mm

メインポンプ形式
JF250SH-A
JF400 [≡] (S2)H-A
JF750(S2)H-A
JF250SH-P
JF400 [≡] (S2)H-P
JF750(S2)H-P

■特別付属品

●満水警報器



- ・受水槽のボールタップ故障時の満水警報用です。

形 式
FLTS-3 (单相100Vブザー付)
FLTS-31 (单相100Vブザー付 フロート位置調整可能)
FLTS-5 (ブザーなし無電圧端子付)

●受水槽固定金具



- ・ポリエチレン製受水槽用
- ・受水槽の横ズレ、移動防止用の固定金具です。

●受水槽用専用架台

- ・FRP製受水槽用



品 名
500ℓ用架台
1000ℓ用架台