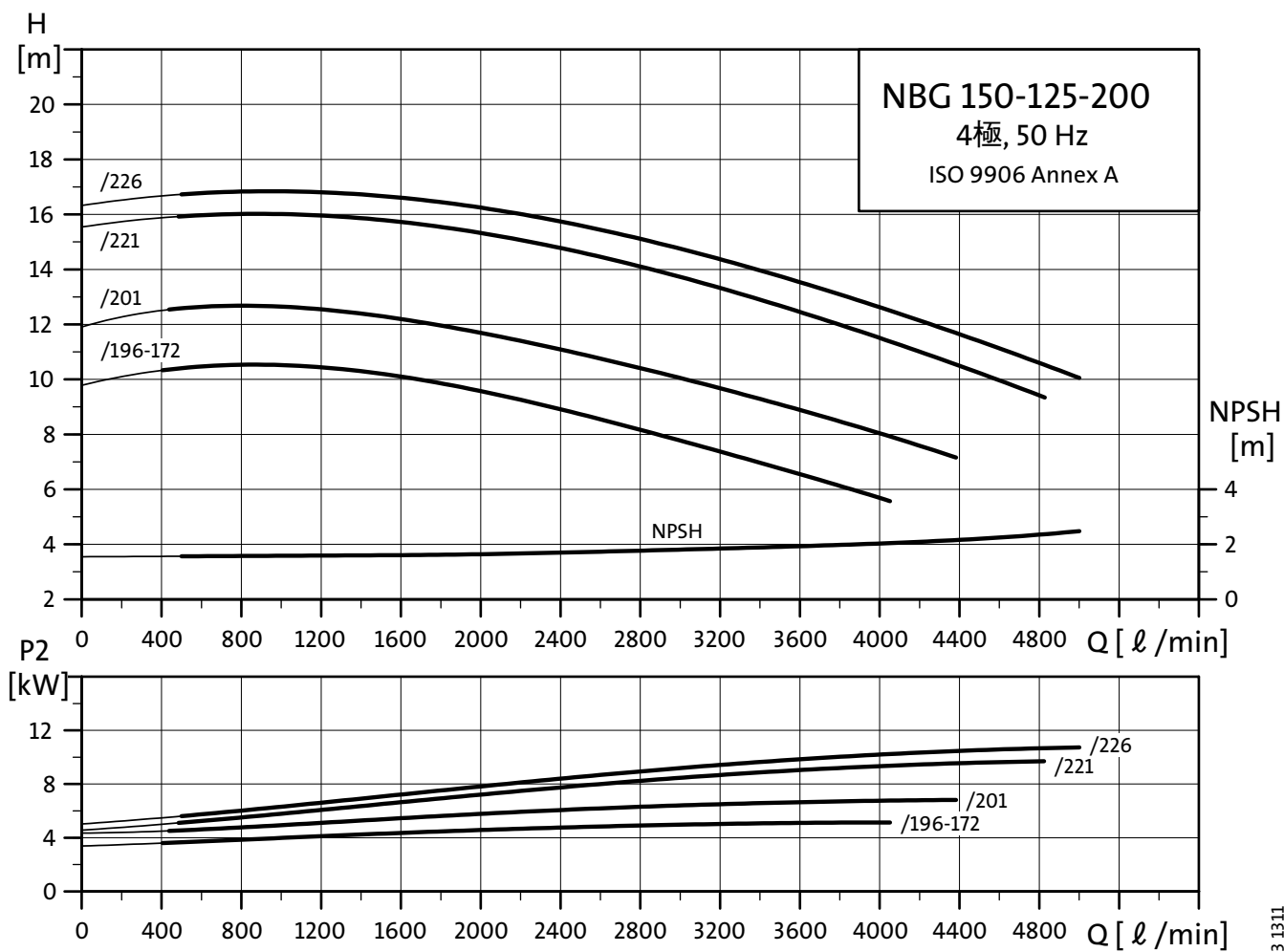
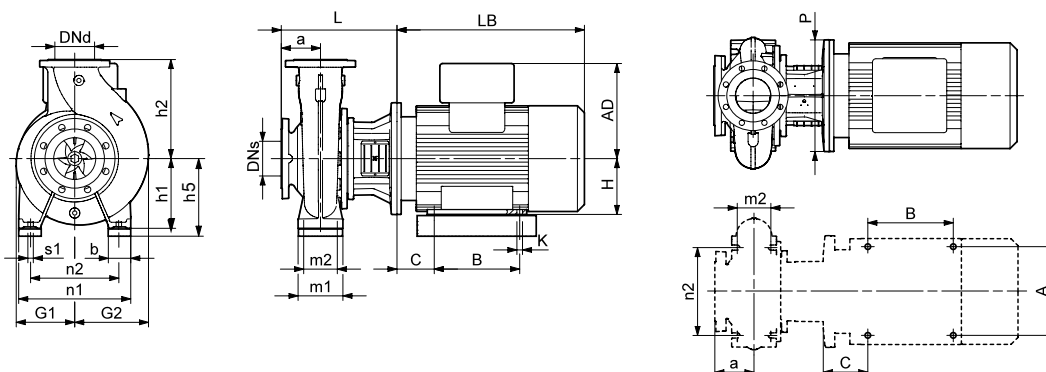


- 性能曲線 NBG150-125-200/226
- 性能曲線 NBG150-125-200/221
- 性能曲線 NBG150-125-200/201
- 性能曲線 NBG150-125-200/196-172



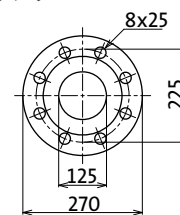
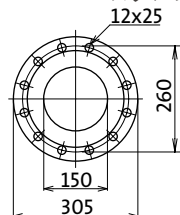
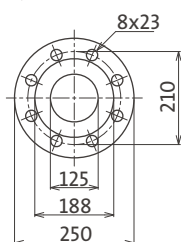
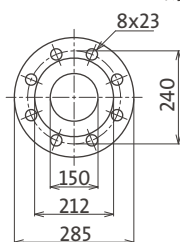
TM05 0573 1311

外形寸法図



鑄鉄製ポンプ

ステンレス製ポンプ



DNs フランジ寸法
(JIS10K 150A相当)

DNd フランジ寸法
(JIS10K 125A相当)

DNs フランジ寸法
(JIS20K 150A相当)

DNd フランジ寸法
(JIS20K 125A相当)

寸法表

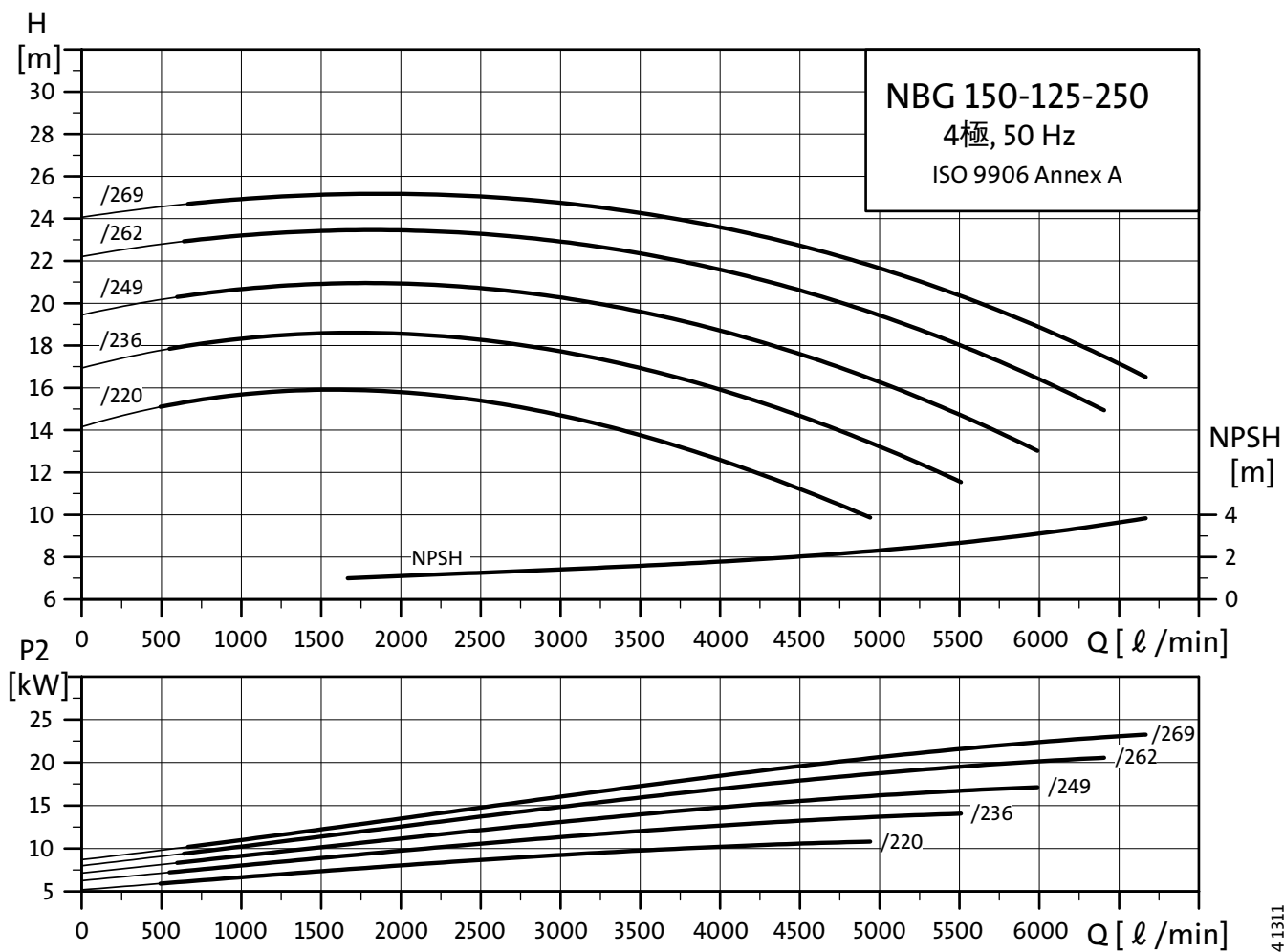
型式	150-125-200/196-172	150-125-200/201	150-125-200/221	150-125-200/226
P2 [kW]	5.5*	7.5*	11*	15*
PN [bar]	16	16	16	16
a [mm]	140	140	140	140
h2 [mm]	315	315	315	315
L [mm]	383	383	413	413
h1 [mm]	250	250	250	250
h5 [mm]	-	-	260	260
G1 [mm]	183	183	183	183
G2 [mm]	234	234	234	234
m1 [mm]	160	160	160	160
m2 [mm]	120	120	120	120
n1 [mm]	400	400	400	400
n2 [mm]	315	315	315	315
b [mm]	80	80	80	80
s1 [mm]	M16	M16	M16	M16
H [mm]	-	-	160	160
LB [mm]	379	443	478	518
AD [mm]	159	194	226	226
P [mm]	300	300	350	350
C [mm]	-	-	108	104
B [mm]	-	-	210	254
A [mm]	-	-	254	254
K [mm]	-	-	15x19	15x19
サポートブロック	-	-	3	3
概略質量 [kg]	159	177	214	237

*) E-motorも対応可能

要目表

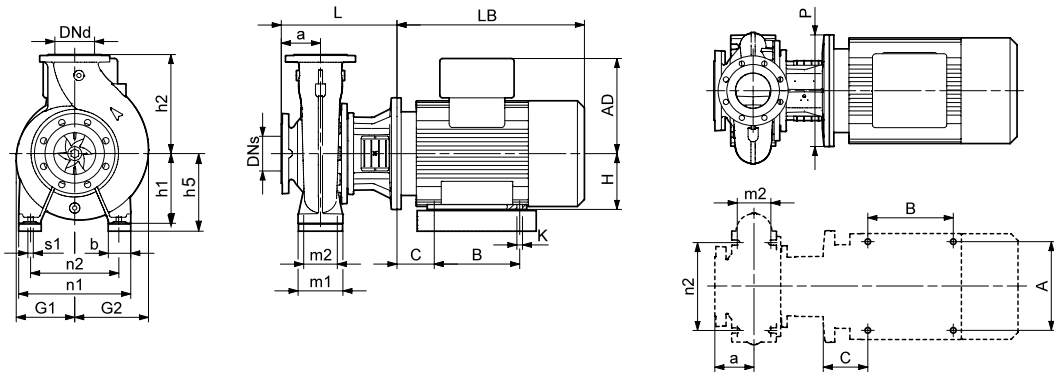
型式	電動機出力 [kW]	吸込呼び径 [A]	吐出呼び径 [A]	最小吐出量 [ℓ/min]	最大吐出量 [ℓ/min]
NBG150-125-200/196-172	5.5	150	125	404	4040
NBG150-125-200/201	7.5	150	125	438	4382
NBG150-125-200/221	11	150	125	483	4828
NBG150-125-200/226	15	150	125	500	5000

- 性能曲線 NBG150-125-250/269
- 性能曲線 NBG150-125-250/262
- 性能曲線 NBG150-125-250/249
- 性能曲線 NBG150-125-250/236
- 性能曲線 NBG150-125-250/220



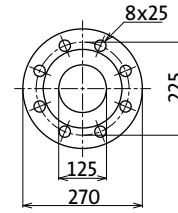
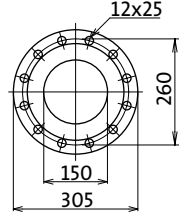
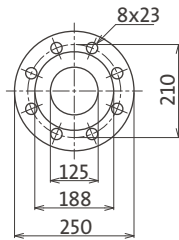
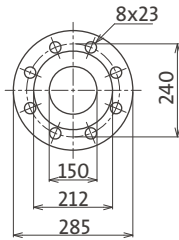
TM05 0574-1311

外形寸法図



鑄鉄製ポンプ

ステンレス製ポンプ



DNs フランジ寸法
(JIS10K 150A相当)

DNd フランジ寸法
(JIS10K 125A相当)

DNs フランジ寸法
(JIS20K 150A相当)

DNd フランジ寸法
(JIS20K 125A相当)

寸法表

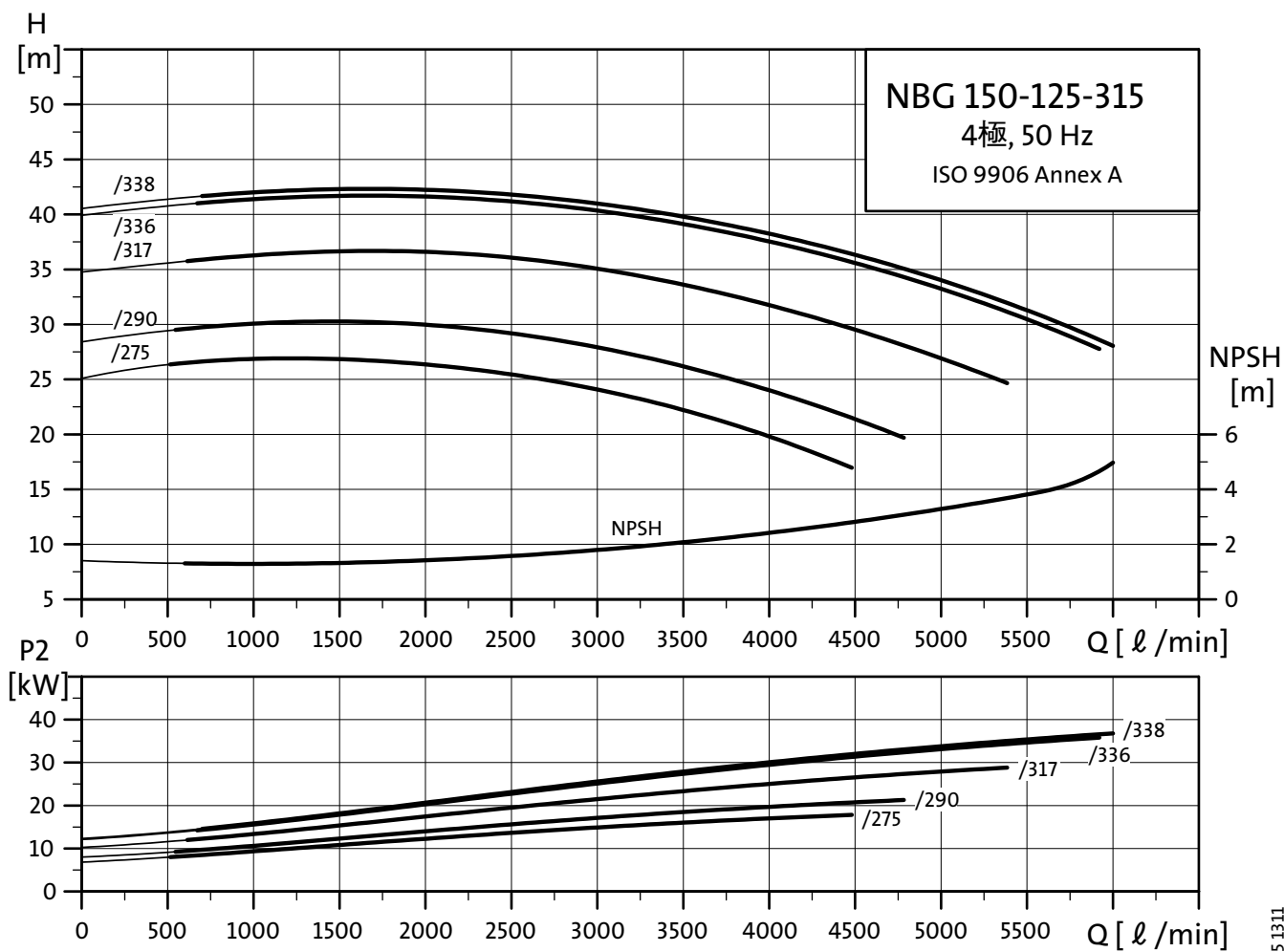
型式	150-125-250/220	150-125-250/236	150-125-250/249	150-125-250/262	150-125-250/269
P2 [kW]	11*	15*	18.5*	22	30
PN [bar]	16	16	16	16	16
a [mm]	140	140	140	140	140
h2 [mm]	355	355	355	355	355
L [mm]	411	411	411	411	411
h1 [mm]	250	250	250	250	250
h5 [mm]	260	260	260	260	260
G1 [mm]	208	208	208	208	208
G2 [mm]	264	264	264	264	264
m1 [mm]	160	160	160	160	160
m2 [mm]	120	120	120	120	120
n1 [mm]	400	400	400	400	400
n2 [mm]	315	315	315	315	315
b [mm]	80	80	80	80	80
s1 [mm]	M16	M16	M16	M16	M16
H [mm]	160	160	180	180	200
LB [mm]	478	518	560	610	622
AD [mm]	226	226	330	330	395
P [mm]	350	350	350	350	400
C [mm]	108	104	145	107	133
B [mm]	210	254	241	279	305
A [mm]	254	254	279	279	318
K [mm]	15x19	15x19	15x19	15x19	19 x 25
サポートブロック	3	3	3	3	3
概略質量 [kg]	227	250	260	280	339

*) E-motorも対応可能

要目表

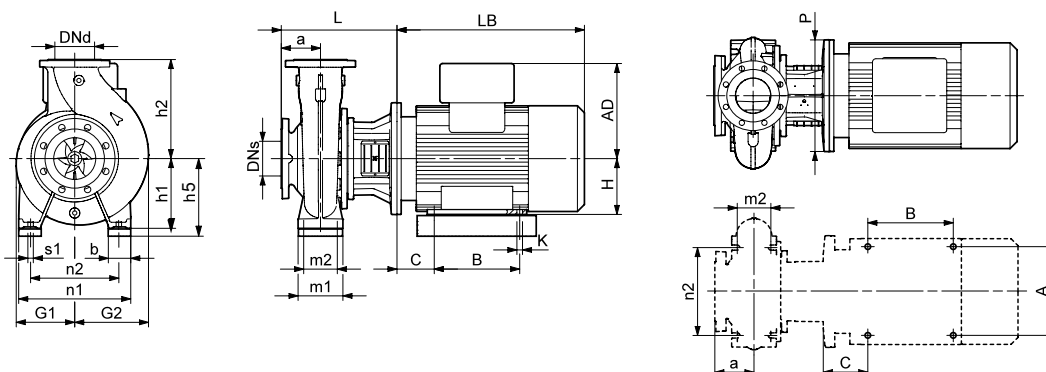
型式	電動機出力 [kW]	吸込呼び径 [A]	吐出呼び径 [A]	最小吐出量 [ℓ/min]	最大吐出量 [ℓ/min]
NBG150-125-250/220	11	150	125	494	4940
NBG150-125-250/236	15	150	125	551	5508
NBG150-125-250/249	18.5	150	125	603	6033
NBG150-125-250/262	22	150	125	641	6405
NBG150-125-250/269	30	150	125	667	6667

- 性能曲線 NBG150-125-315/338
- 性能曲線 NBG150-125-315/336
- 性能曲線 NBG150-125-315/317
- 性能曲線 NBG150-125-315/290
- 性能曲線 NBG150-125-315/275



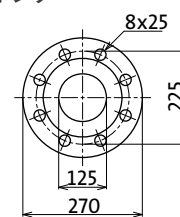
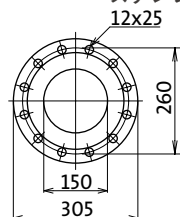
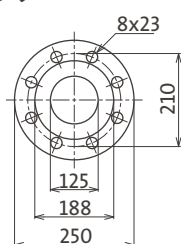
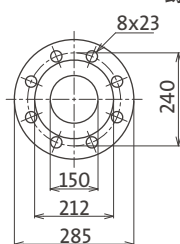
TM05 0575 1311

外形寸法図



鑄鉄製ポンプ

ステンレス製ポンプ



DNs フランジ寸法
(JIS10K 150A相当)

DNd フランジ寸法
(JIS10K 125A相当)

DNs フランジ寸法
(JIS20K 150A相当)

DNd フランジ寸法
(JIS20K 125A相当)

寸法表

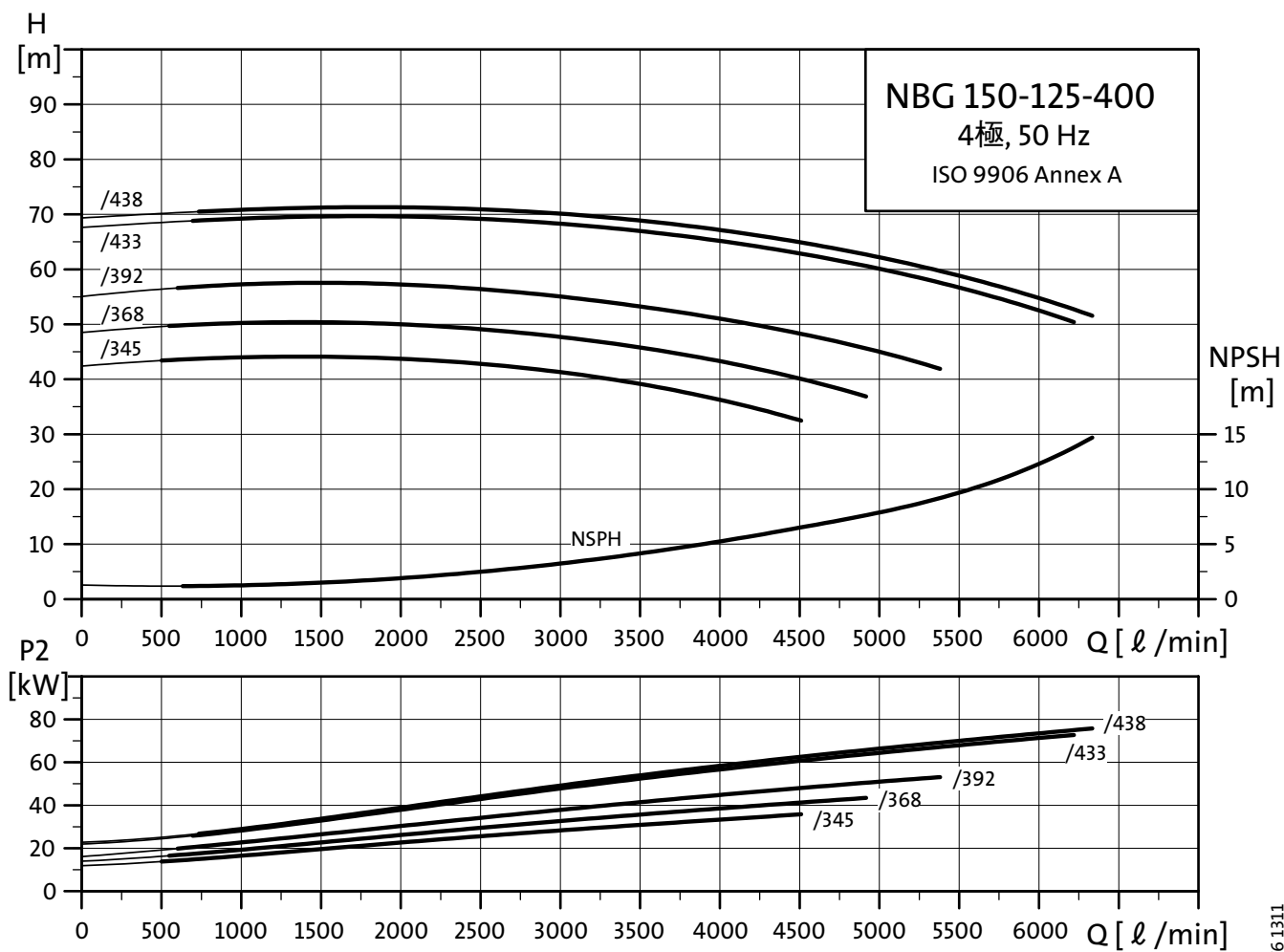
型式	150-125-315/275	150-125-315/290	150-125-315/317	150-125-315/336	150-125-315/338
P2 [kW]	18.5*	22	30	37	45
PN [bar]	16	16	16	16	16
a [mm]	140	140	140	140	140
h2 [mm]	355	355	355	355	355
L [mm]	411	411	411	441	441
h1 [mm]	280	280	280	280	280
h5 [mm]	280	280	300	285	280
G1 [mm]	231	231	231	231	231
G2 [mm]	268	268	268	268	268
m1 [mm]	200	200	200	200	200
m2 [mm]	150	150	150	150	150
n1 [mm]	500	500	500	500	500
n2 [mm]	400	400	400	400	400
b [mm]	100	100	100	100	100
s1 [mm]	M20	M20	M20	M20	M20
H [mm]	180	180	200	225	225
LB [mm]	560	610	622	639	699
AD [mm]	330	330	395	420	420
P [mm]	350	350	400	450	450
C [mm]	145	107	133	149	149
B [mm]	241	279	305	286	311
A [mm]	279	279	318	356	356
K [mm]	15x19	15x19	19 x 25	19x25	19x25
サポートブロック	1b	1b	3	3	1b
概略質量 [kg]	298	318	377	479	519

*) E-motorも対応可能

要目表

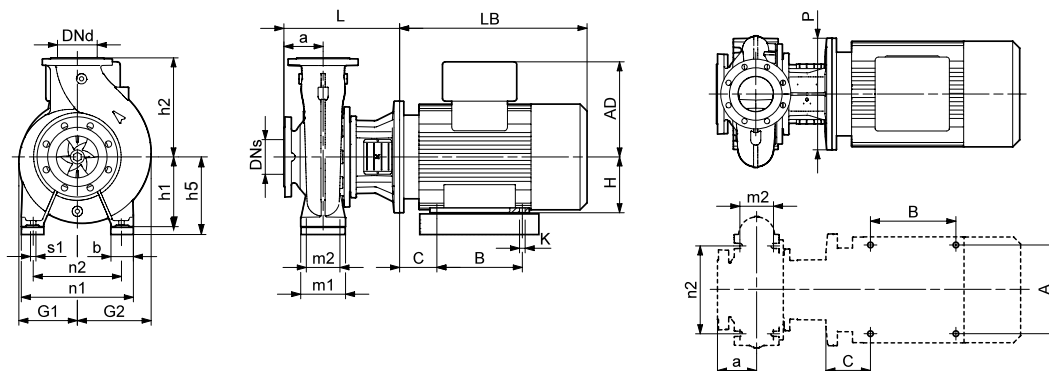
型式	電動機出力 [kW]	吸込呼び径 [A]	吐出呼び径 [A]	最小吐出量 [ℓ/min]	最大吐出量 [ℓ/min]
NBG150-125-315/275	18.5	150	125	448	4480
NBG150-125-315/290	22	150	125	478	4783
NBG150-125-315/317	30	150	125	538	5383
NBG150-125-315/336	37	150	125	592	5920
NBG150-125-315/338	45	150	125	600	6000

- 性能曲線 NBG150-125-400/438
- 性能曲線 NBG150-125-400/433
- 性能曲線 NBG150-125-400/392
- 性能曲線 NBG150-125-400/368
- 性能曲線 NBG150-125-400/345

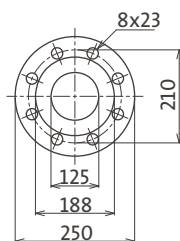
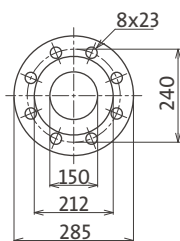


TM05 0576 1311

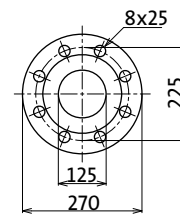
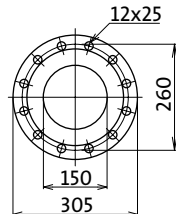
外形寸法図



鑄鉄製ポンプ



ステンレス製ポンプ



DNs フランジ寸法
(JIS10K 150A相当)

DNd フランジ寸法
(JIS10K 125A相当)

DNs フランジ寸法
(JIS20K 150A相当)

DNd フランジ寸法
(JIS20K 125A相当)

寸法表

型式	150-125-400/345	150-125-400/368	150-125-400/392	150-125-400/433	150-125-400/438
P2 [kW]	37	45	55	75	90
PN [bar]	16	16	16	16	16
a [mm]	140	140	140	140	140
h2 [mm]	400	400	400	400	400
L [mm]	441	441	441	441	441
h1 [mm]	315	315	315	315	315
h5 [mm]	325	325	315	315	315
G1 [mm]	284	284	284	284	284
G2 [mm]	320	320	320	320	320
m1 [mm]	200	200	200	200	200
m2 [mm]	150	150	150	150	150
n1 [mm]	500	500	500	500	500
n2 [mm]	400	400	400	400	400
b [mm]	100	100	100	100	100
s1 [mm]	M20	M20	M20	M20	M20
H [mm]	225	225	250	280	280
LB [mm]	639	699	807	810	930
AD [mm]	420	420	506	546	432
P [mm]	450	450	550	550	550
C [mm]	149	149	168	190	190
B [mm]	286	311	349	368	419
A [mm]	356	356	406	457	457
K [mm]	19x25	19x25	24x30	24x30	24x30
サポートブロック	3	3	1b	1b	1b
概略質量 [kg]	531	571	714	829	929

要目表

型式	電動機出力 [kW]	吸込呼び径 [A]	吐出呼び径 [A]	最小吐出量 [ℓ/min]	最大吐出量 [ℓ/min]
NBG150-125-400/345	37	150	125	451	4508
NBG150-125-400/368	45	150	125	492	4917
NBG150-125-400/392	55	150	125	538	5380
NBG150-125-400/433	75	150	125	622	6218
NBG150-125-400/438	90	150	125	633	6333