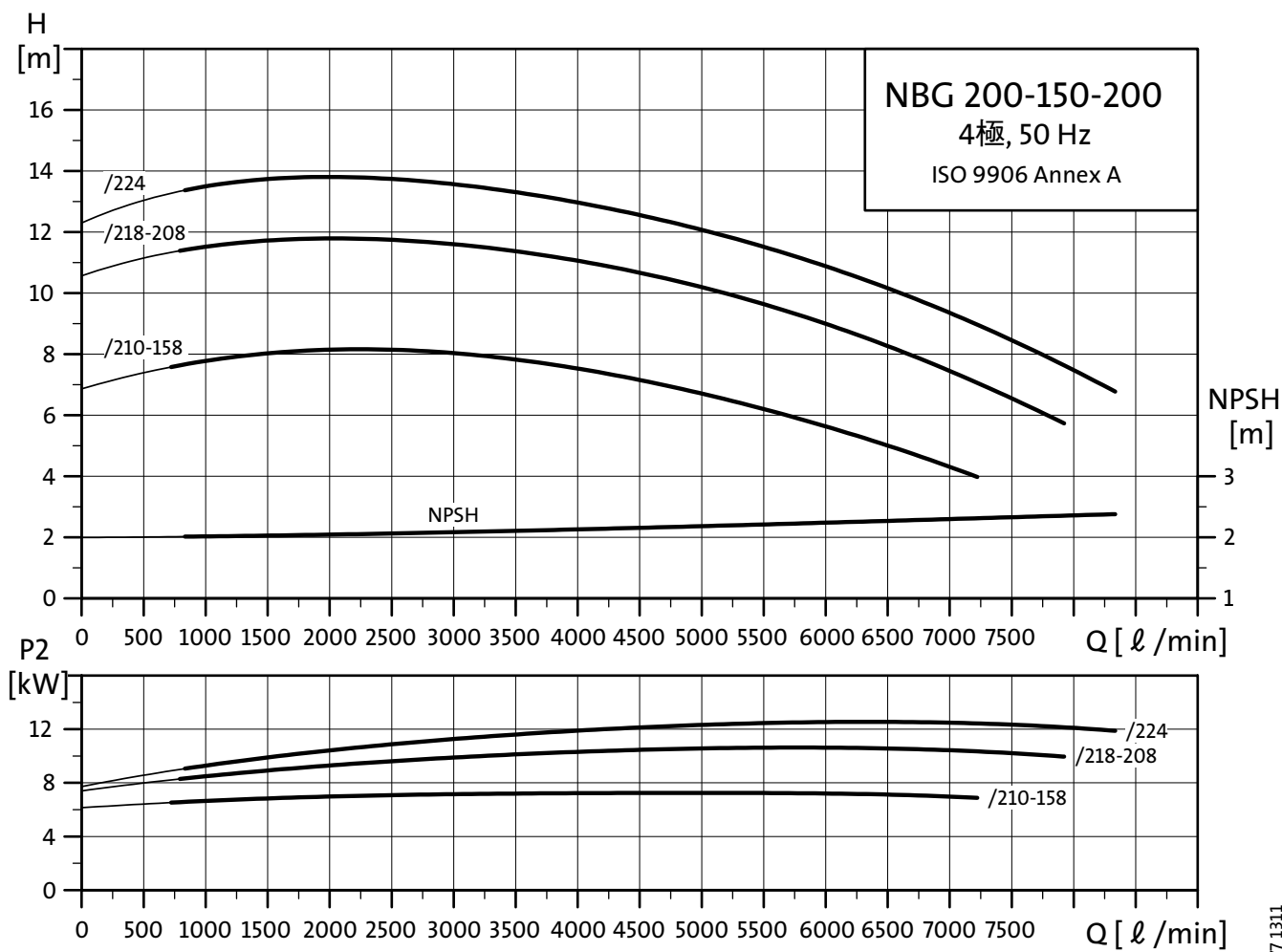
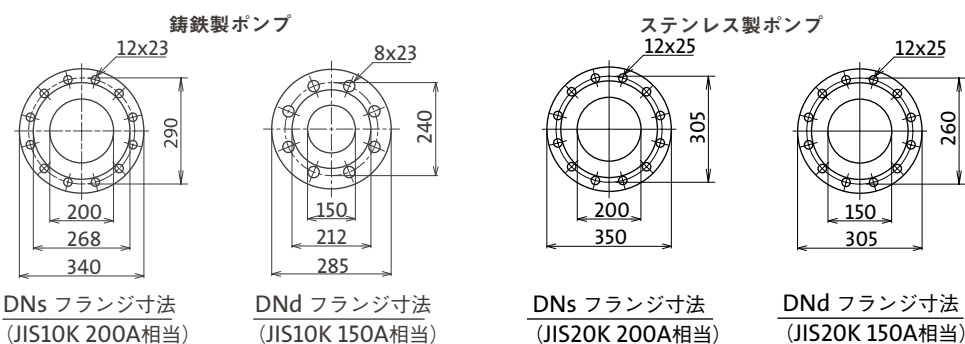
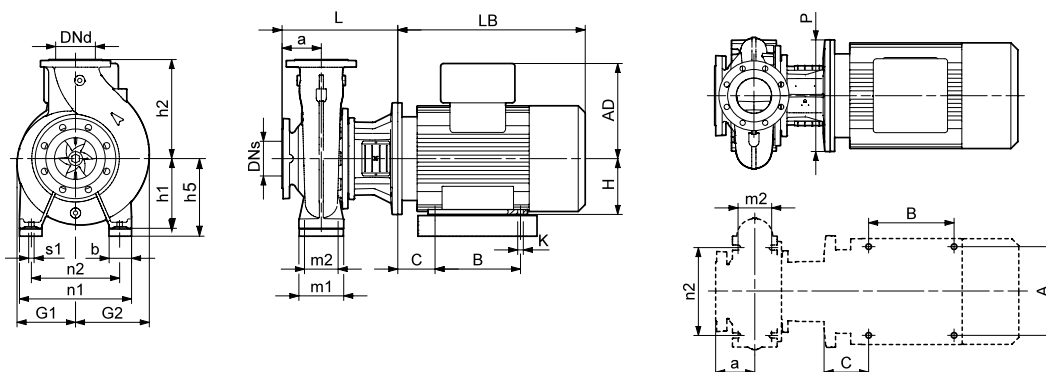


- 性能曲線 NBG200-150-200/224
- 性能曲線 NBG200-150-200/218-208
- 性能曲線 NBG200-150-200/210-158



TM05 0577 1311

外形寸法図



寸法表

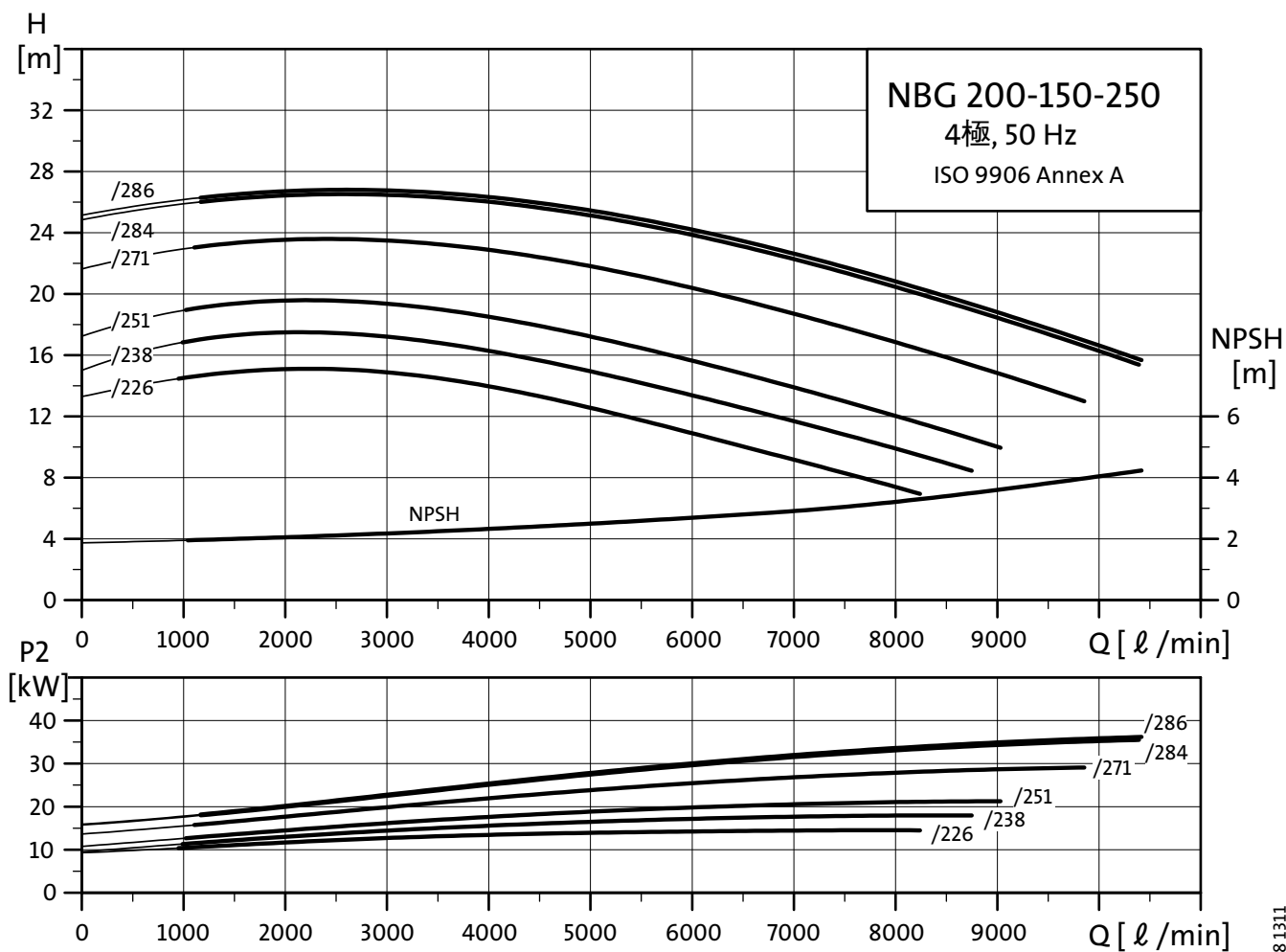
型式	200-150-200/210-158	200-150-200/218-208	200-150-200/224
P2 [kW]	7.5*	11*	15*
PN [bar]	16	16	16
a [mm]	160	160	160
h2 [mm]	400	400	400
L [mm]	403	433	433
h1 [mm]	280	280	280
h5 [mm]	-	300	300
G1 [mm]	230	230	230
G2 [mm]	319	319	319
m1 [mm]	200	200	200
m2 [mm]	150	150	150
n1 [mm]	550	550	550
n2 [mm]	450	450	450
b [mm]	100	100	100
s1 [mm]	M20	M20	M20
H [mm]	-	160	160
LB [mm]	443	478	518
AD [mm]	194	226	226
P [mm]	300	350	350
C [mm]	-	108	104
B [mm]	-	210	254
A [mm]	-	254	254
K [mm]	-	15x19	15x19
サポートブロック	-	3	3
概略質量 [kg]	234	269	292

*) E-motorも対応可能

要目表

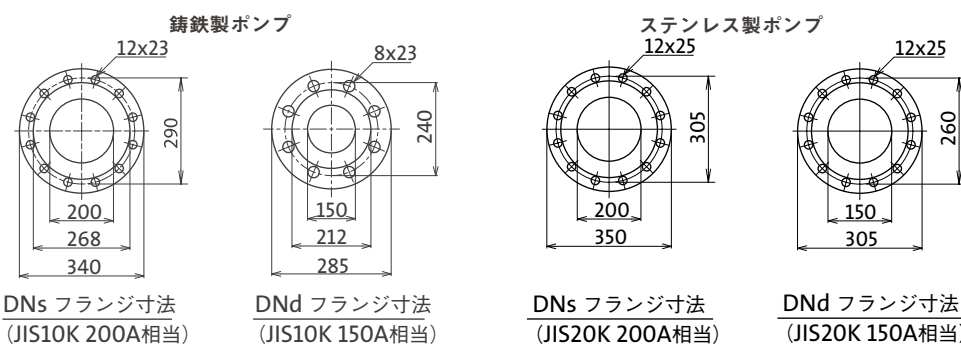
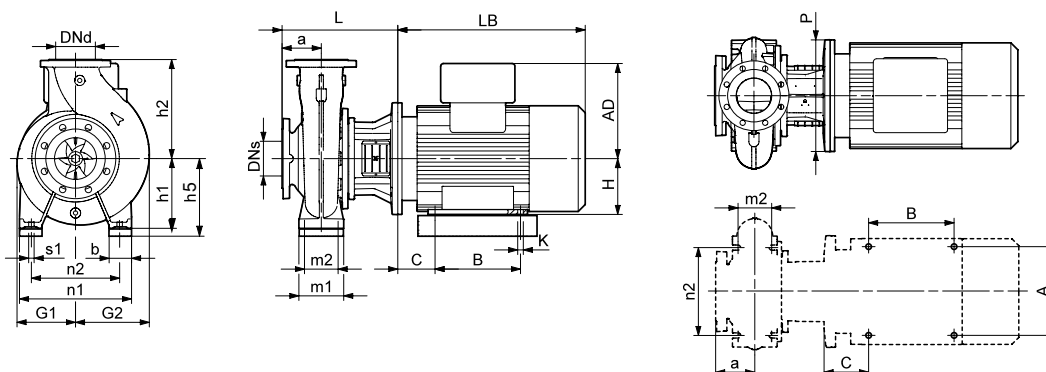
型式	電動機出力 [kW]	吸込呼び径 [A]	吐出呼び径 [A]	最小吐出量 [ℓ/min]	最大吐出量 [ℓ/min]
NBG200-150-200/210-158	7.5	200	150	722	7222
NBG200-150-200/218-208	11	200	150	792	7922
NBG200-150-200/224	15	200	150	833	8333

- 性能曲線 NBG200-150-250/286
- 性能曲線 NBG200-150-250/284
- 性能曲線 NBG200-150-250/271
- 性能曲線 NBG200-150-250/251
- 性能曲線 NBG200-150-250/238
- 性能曲線 NBG200-150-250/226



TM05 0578 1311

外形寸法図



寸法表

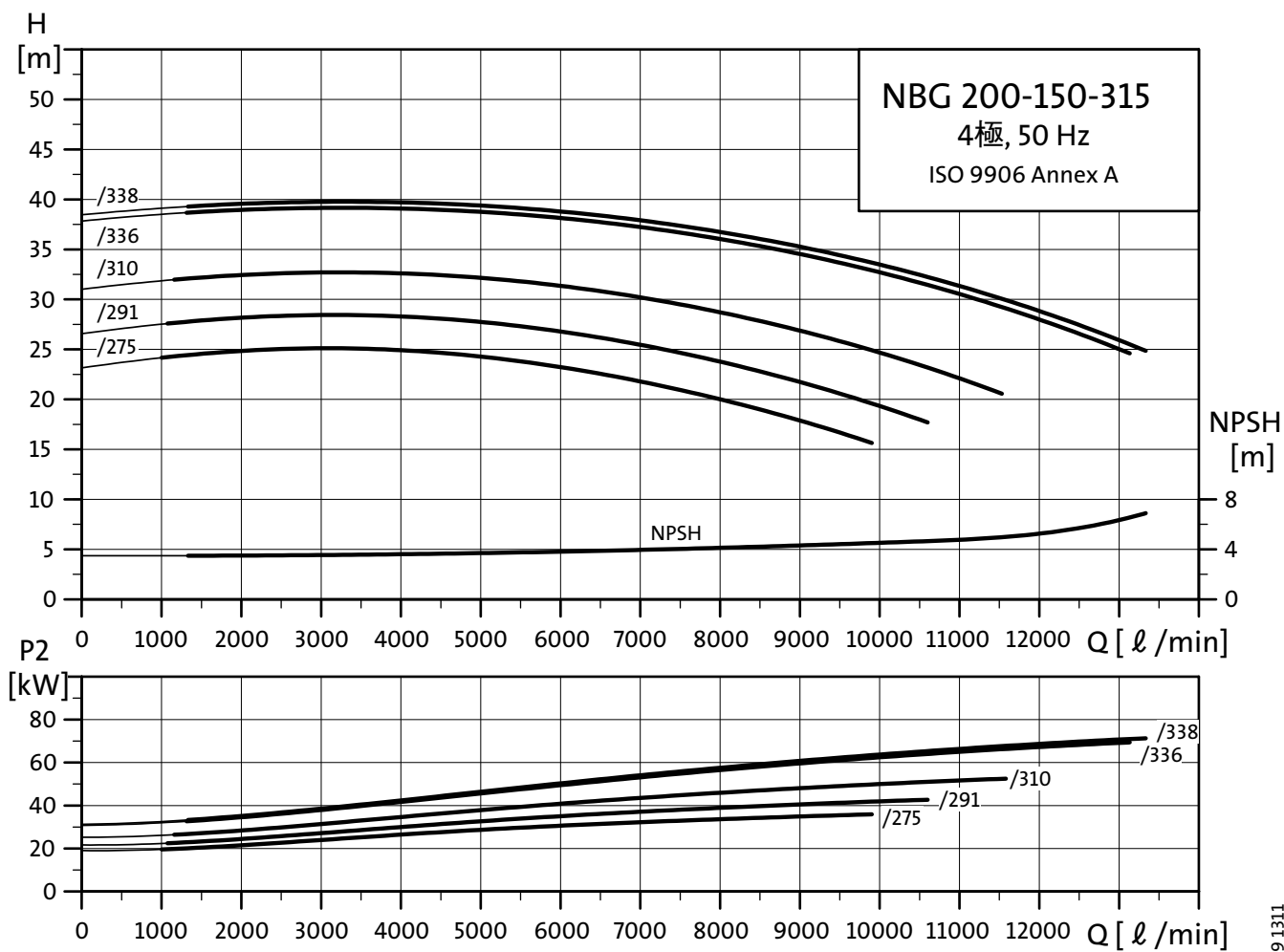
型式	200-150-250/226	200-150-250/238	200-150-250/251	200-150-250/271	200-150-250/284	200-150-250/286
P2 [kW]	15*	18.5*	22	30	37	45
PN [bar]	16	16	16	16	16	16
a [mm]	160	160	160	160	160	160
h2 [mm]	375	375	375	375	375	375
L [mm]	431	431	431	431	461	461
h1 [mm]	280	280	280	280	280	280
h5 [mm]	300	280	280	300	285	280
G1 [mm]	221	221	221	221	221	221
G2 [mm]	287	287	287	287	287	287
m1 [mm]	200	200	200	200	200	200
m2 [mm]	150	150	150	150	150	150
n1 [mm]	500	500	500	500	500	500
n2 [mm]	400	400	400	400	400	400
b [mm]	100	100	100	100	100	100
s1 [mm]	M20	M20	M20	M20	M20	M20
H [mm]	160	180	180	200	225	225
LB [mm]	518	560	610	622	639	699
AD [mm]	226	330	330	395	420	420
P [mm]	350	350	350	400	450	450
C [mm]	104	145	107	133	149	149
B [mm]	254	241	279	305	286	311
A [mm]	254	279	279	318	356	356
K [mm]	15x19	15x19	15x19	19 x 25	19x25	19x25
サポートブロック	3	1b	1b	3	3	1b
概略質量 [kg]	292	302	322	381	482	522

*) E-motorも対応可能

要目表

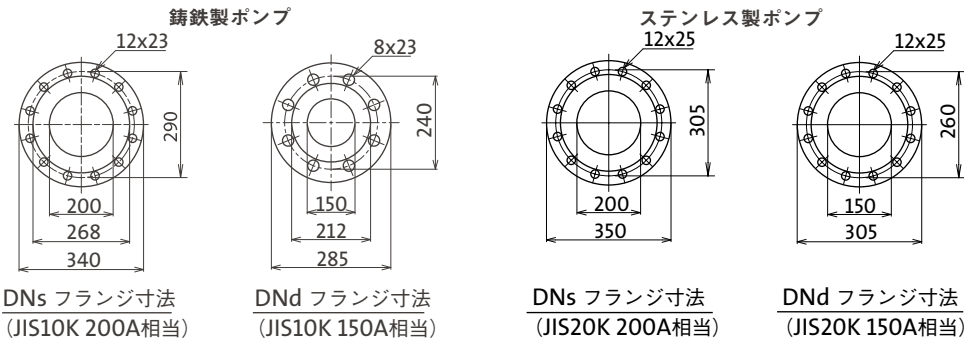
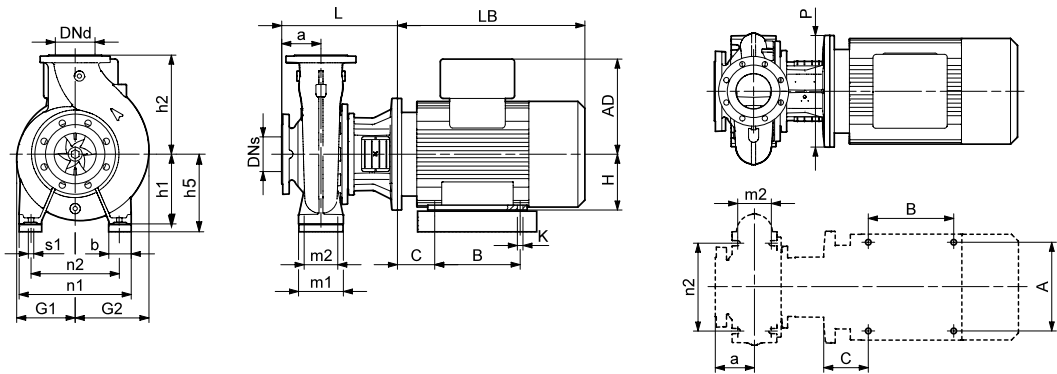
型式	電動機出力 [kW]	吸込呼び径 [A]	吐出呼び径 [A]	最小吐出量 [ℓ/min]	最大吐出量 [ℓ/min]
NBG200-150-250/226	15	200	150	824	8238
NBG200-150-250/238	18.5	200	150	873	8733
NBG200-150-250/251	22	200	150	903	9030
NBG200-150-250/271	30	200	150	981	9812
NBG200-150-250/284	37	200	150	1036	10362
NBG200-150-250/286	45	200	150	1042	10417

- 性能曲線 NBG200-150-315/338
- 性能曲線 NBG200-150-315/336
- 性能曲線 NBG200-150-315/310
- 性能曲線 NBG200-150-315/291
- 性能曲線 NBG200-150-315/275



TM05 0579 1311

外形寸法図



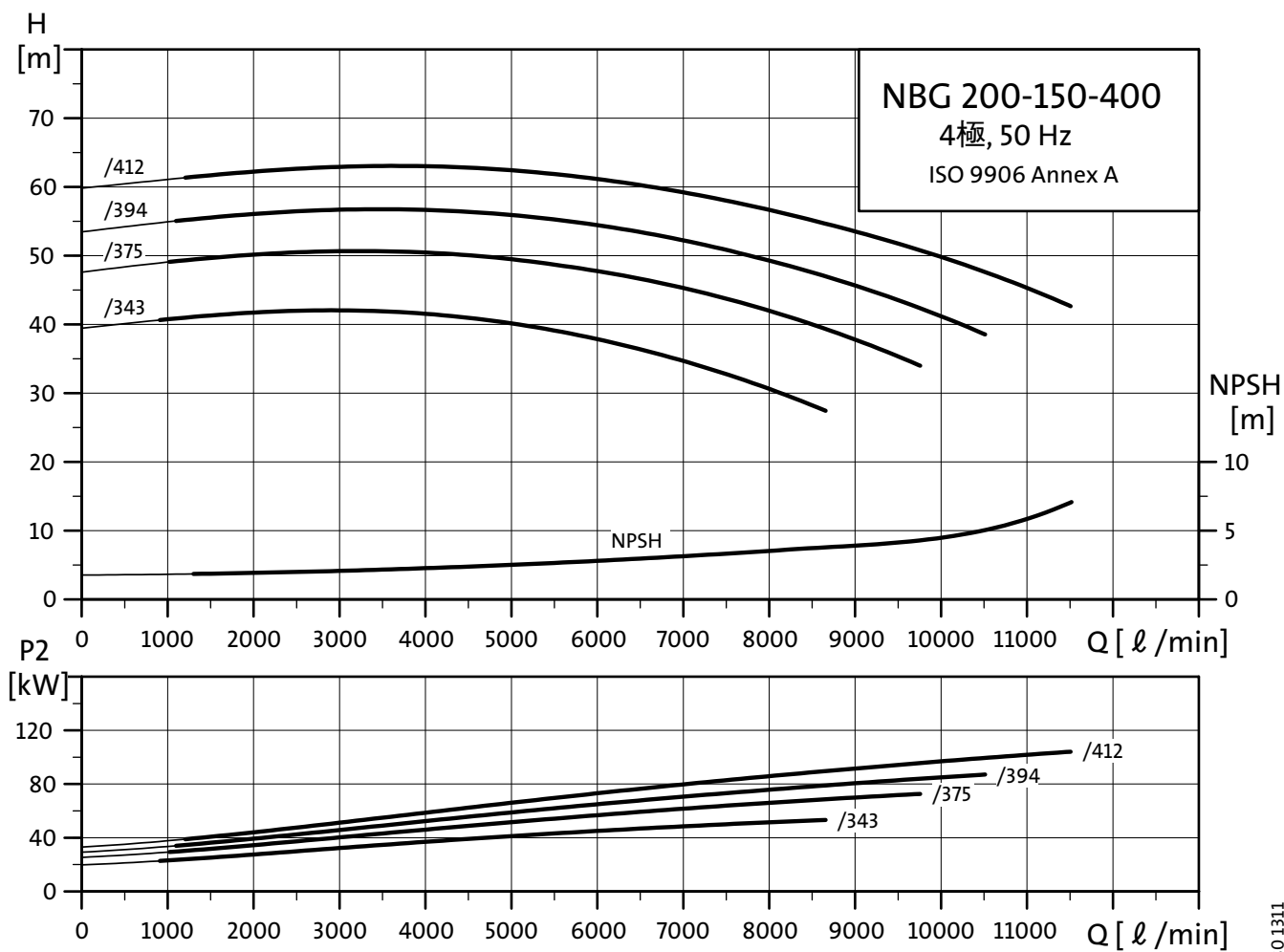
寸法表

型式	200-150-315/275	200-150-315/291	200-150-315/310	200-150-315/336	200-150-315/338
P2 [kW]	37	45	55	75	90
PN [bar]	16	16	16	16	16
a [mm]	160	160	160	160	160
h2 [mm]	400	400	400	400	400
L [mm]	474	474	474	474	474
h1 [mm]	315	315	315	315	315
h5 [mm]	325	325	315	315	315
G1 [mm]	264	264	264	264	264
G2 [mm]	331	331	331	331	331
m1 [mm]	200	200	200	200	200
m2 [mm]	150	150	150	150	150
n1 [mm]	550	550	550	550	550
n2 [mm]	450	450	450	450	450
b [mm]	100	100	100	100	100
s1 [mm]	M20	M20	M20	M20	M20
H [mm]	225	225	250	280	280
LB [mm]	639	699	807	810	930
AD [mm]	420	420	506	546	432
P [mm]	450	450	550	550	550
C [mm]	149	149	168	190	190
B [mm]	286	311	349	368	419
A [mm]	356	356	406	457	457
K [mm]	19x25	19x25	24x30	24x30	24x30
サポートブロック	3	3	1b	1b	1b
概略質量 [kg]	533	573	722	837	937

要目表

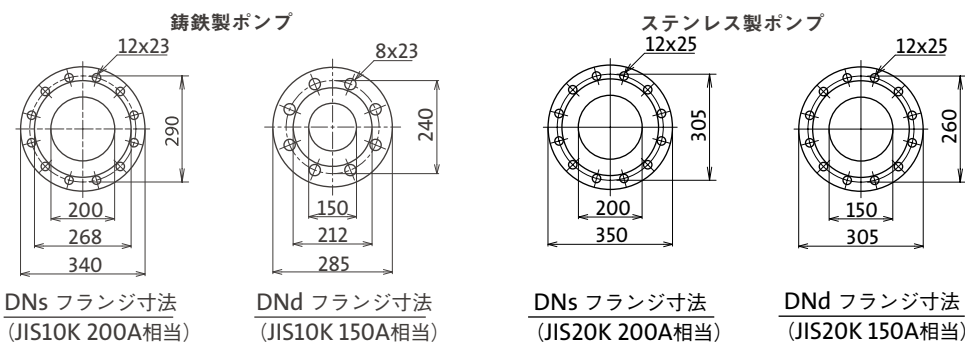
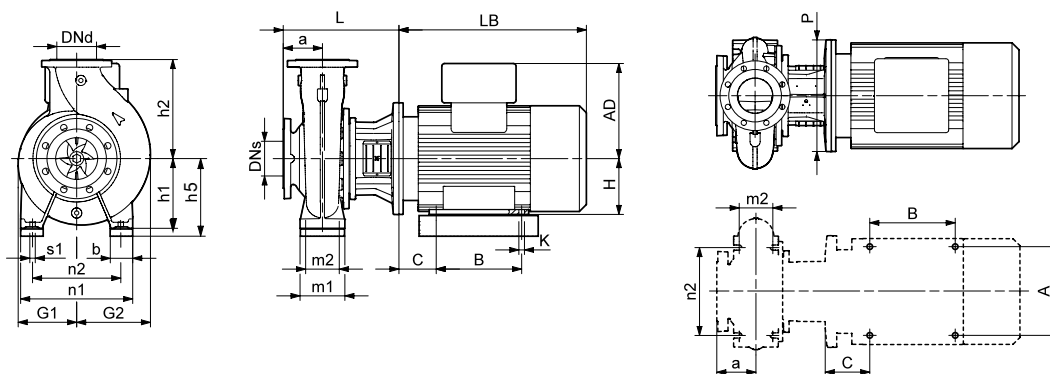
型式	電動機出力 [kW]	吸込呼び径 [A]	吐出呼び径 [A]	最小吐出量 [ℓ/min]	最大吐出量 [ℓ/min]
NBG200-150-315/275	37	200	150	989	9893
NBG200-150-315/291	45	200	150	1060	10595
NBG200-150-315/310	55	200	150	1159	11587
NBG200-150-315/336	75	200	150	1313	13130
NBG200-150-315/338	90	200	150	1333	13333

- 性能曲線 NBG200-150-400/412
- 性能曲線 NBG200-150-400/394
- 性能曲線 NBG200-150-400/375
- 性能曲線 NBG200-150-400/343



TM05 0580 1311

外形寸法図



寸法表

型式	200-150-400/343	200-150-400/375	200-150-400/394	200-150-400/412
P2 [kW]	55	75	90	110
PN [bar]	16	16	16	16
a [mm]	160	160	160	160
h2 [mm]	450	450	450	450
L [mm]	474	474	474	504
h1 [mm]	315	315	315	315
h5 [mm]	315	315	315	335
G1 [mm]	291	291	291	291
G2 [mm]	339	339	339	339
m1 [mm]	200	200	200	200
m2 [mm]	150	150	150	150
n1 [mm]	550	550	550	550
n2 [mm]	450	450	450	450
b [mm]	100	100	100	100
s1 [mm]	M20	M20	M20	M20
H [mm]	250	280	280	315
LB [mm]	807	810	930	932
AD [mm]	506	546	432	495
P [mm]	550	550	550	660
C [mm]	168	190	190	216
B [mm]	349	368	419	406
A [mm]	406	457	457	508
K [mm]	24x30	24x30	24x30	28x35
サポートブロック	1b	1b	1b	3
概略質量 [kg]	776	891	991	1167

要目表

型式	電動機出力 [kW]	吸込呼び径 [A]	吐出呼び径 [A]	最小吐出量 [ℓ/min]	最大吐出量 [ℓ/min]
NBG200-150-400/343	55	200	150	866	8655
NBG200-150-400/375	75	200	150	976	9757
NBG200-150-400/394	90	200	150	1051	10512
NBG200-150-400/412	110	200	150	1151	11505