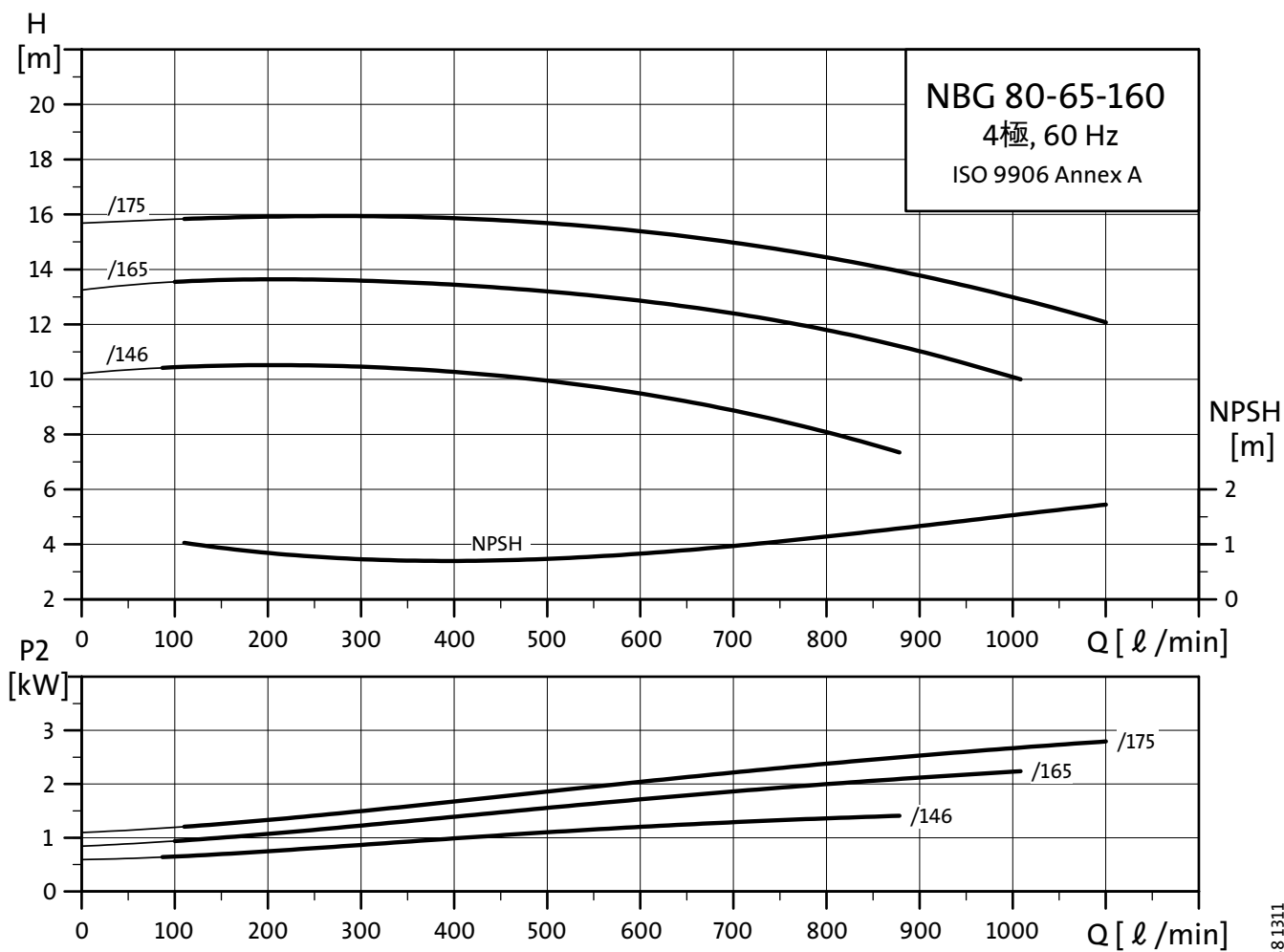
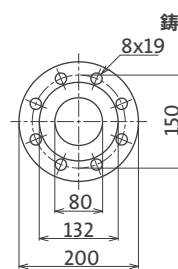
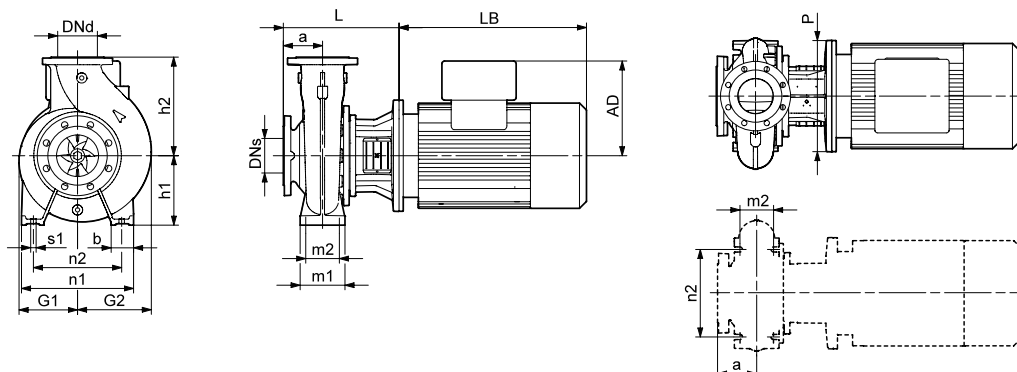


- 性能曲線 NBG80-65-160/175
- 性能曲線 NBG80-65-160/165
- 性能曲線 NBG80-65-160/146

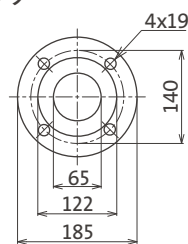


TM05 0588 1311

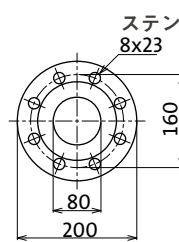
外形寸法図



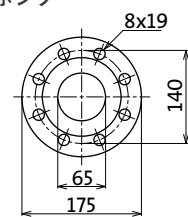
DNs フランジ寸法
(JIS10K 80A相当)



DNd フランジ寸法
(JIS10K 65A相当)



DNs フランジ寸法
(JIS20K 80A相当)



DNd フランジ寸法
(JIS20K 65A相当)

寸法表

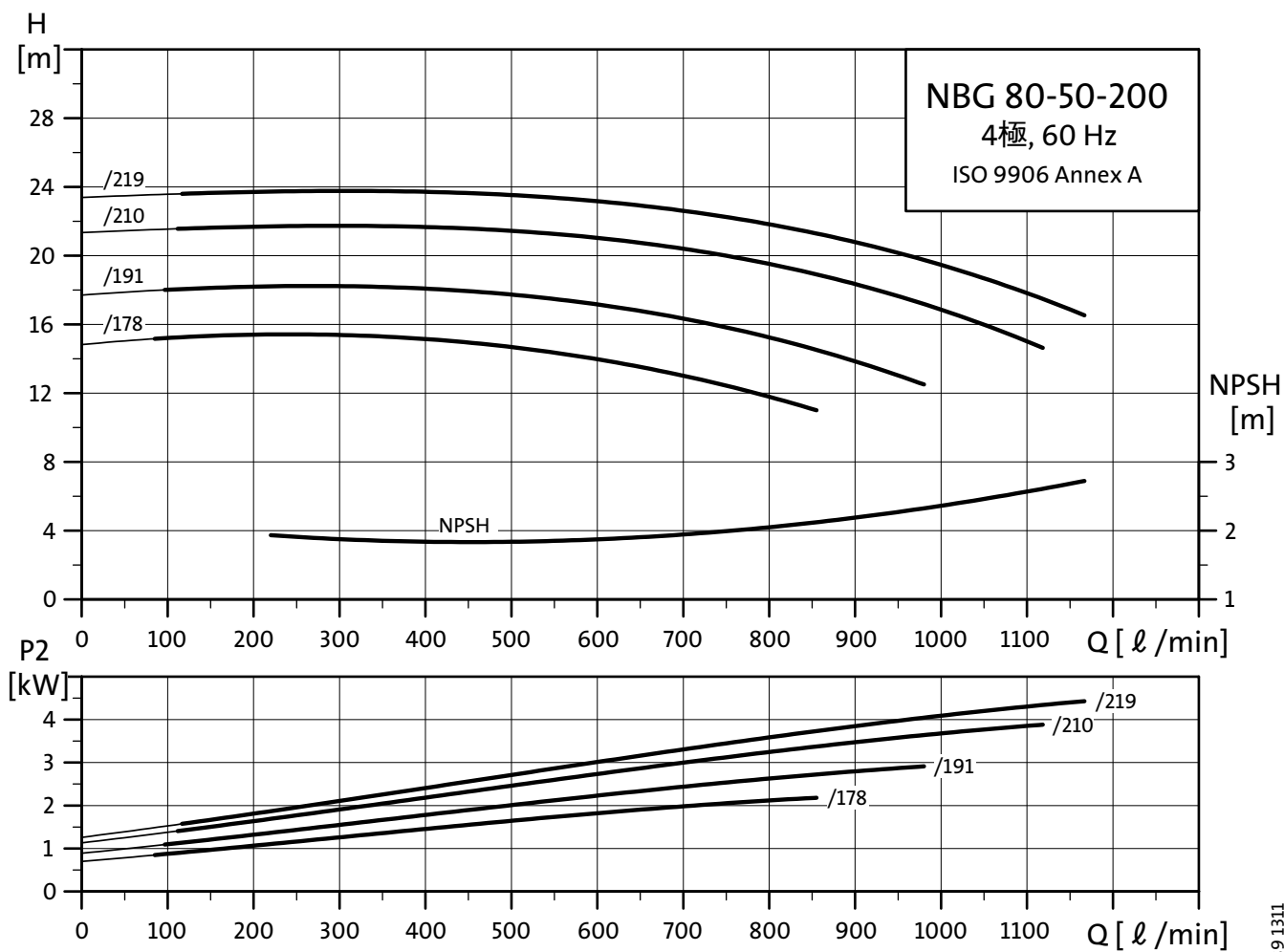
型式	80-65-160/146	80-65-160/165	80-65-160/175
P2 [kW]	1.5*	2.2*	3*
PN [bar]	16	16	16
a [mm]	100	100	100
h2 [mm]	180	180	180
L [mm]	246	274	274
h1 [mm]	160	160	160
h5 [mm]	-	-	-
G1 [mm]	125	125	125
G2 [mm]	151	151	151
m1 [mm]	100	100	100
m2 [mm]	70	70	70
n1 [mm]	264	264	264
n2 [mm]	212	212	212
b [mm]	50	50	50
s1 [mm]	M12	M12	M12
H [mm]	-	-	-
LB [mm]	321	335	335
AD [mm]	110	120	120
P [mm]	200	250	250
C [mm]	-	-	-
B [mm]	-	-	-
A [mm]	-	-	-
K [mm]	-	-	-
サポートブロック	-	-	-
概略質量 [kg]	59	66	68

*) E-motorも対応可能

要目表

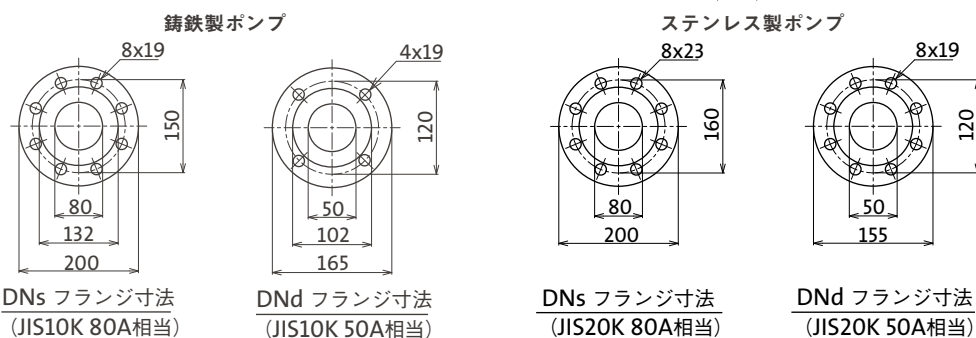
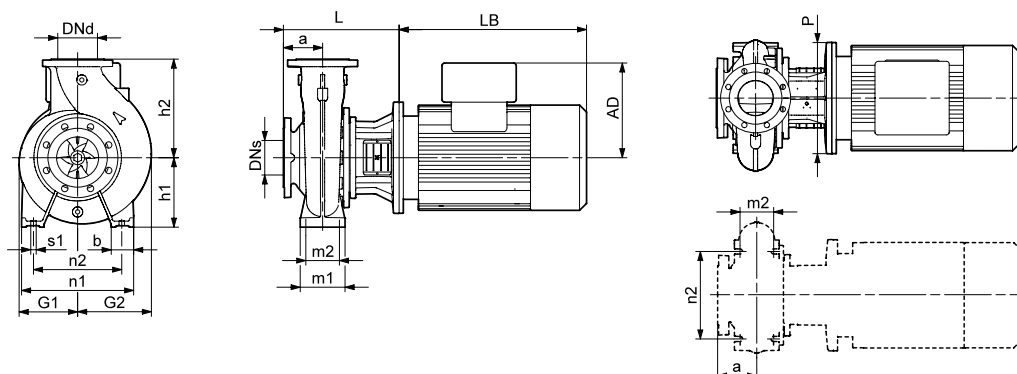
型式	電動機出力 [kW]	吸込呼び径 [A]	吐出呼び径 [A]	最小吐出量 [ℓ/min]	最大吐出量 [ℓ/min]
NBG80-65-160/146	1.5	80	65	88	878
NBG80-65-160/165	2.2	80	65	101	1008
NBG80-65-160/175	3	80	65	110	1100

- 性能曲線 NBG80-50-200/219
- 性能曲線 NBG80-50-200/210
- 性能曲線 NBG80-50-200/191
- 性能曲線 NBG80-50-200/178



TM05 0589 1311

外形寸法図



寸法表

型式	80-50-200/178	80-50-200/191	80-50-200/210	80-50-200/219
P2 [kW]	2.2*	3*	4*	5.5*
PN [bar]	16	16	16	16
a [mm]	100	100	100	100
h2 [mm]	200	200	200	200
L [mm]	274	274	274	313
h1 [mm]	160	160	160	160
h5 [mm]	-	-	-	-
G1 [mm]	142	142	142	142
G2 [mm]	163	163	163	163
m1 [mm]	100	100	100	100
m2 [mm]	70	70	70	70
n1 [mm]	265	265	265	265
n2 [mm]	212	212	212	212
b [mm]	50	50	50	50
s1 [mm]	M12	M12	M12	M12
H [mm]	-	-	-	-
LB [mm]	335	335	372	379
AD [mm]	120	120	134	159
P [mm]	250	250	250	300
C [mm]	-	-	-	-
B [mm]	-	-	-	-
A [mm]	-	-	-	-
K [mm]	-	-	-	-
サポートブロック	-	-	-	-
概略質量 [kg]	70	72	87	92

*) E-motorも対応可能

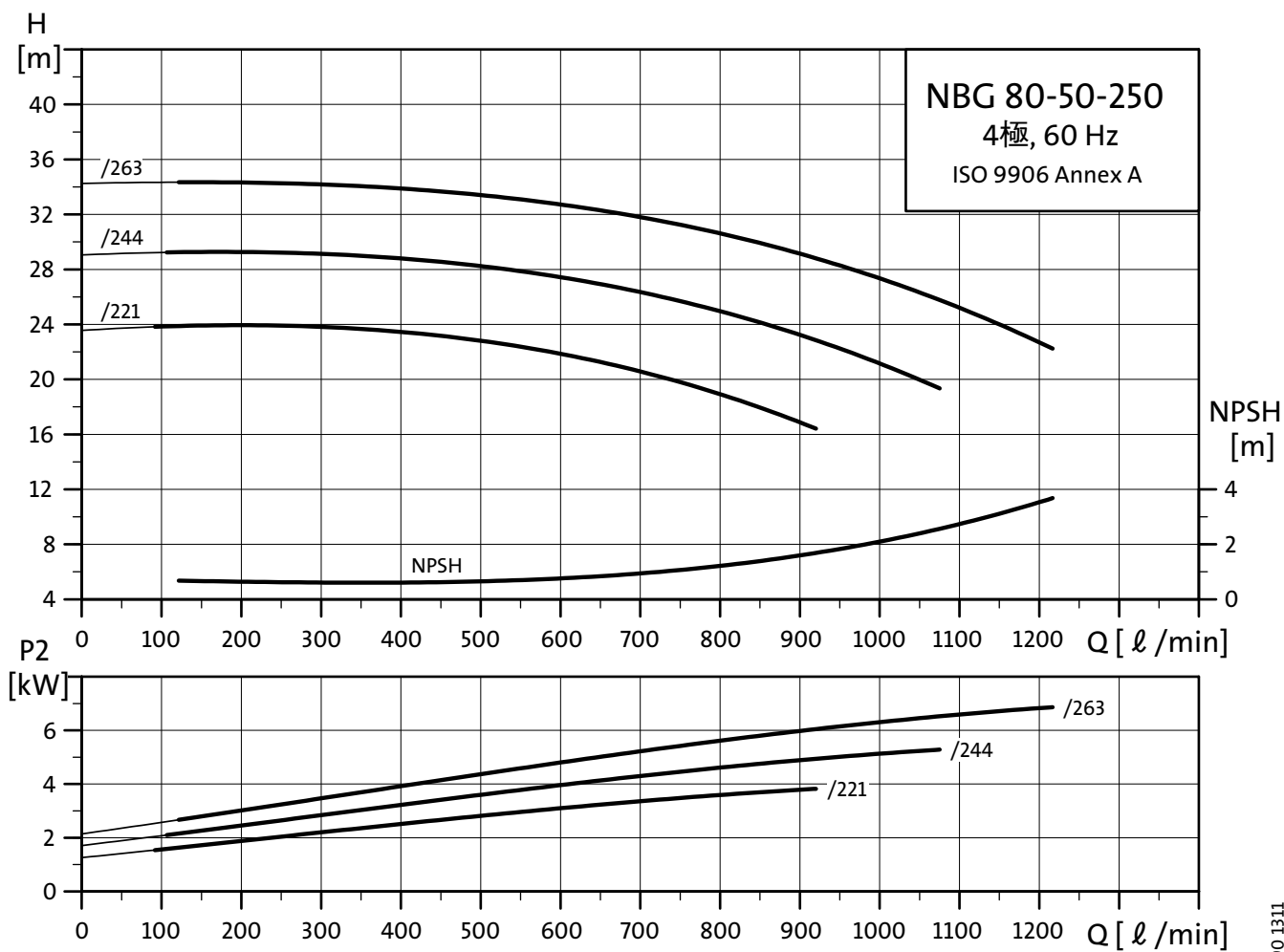
要目表

型式	電動機出力 [kW]	吸込呼び径 [A]	吐出呼び径 [A]	最小吐出量 [ℓ/min]	最大吐出量 [ℓ/min]
NBG80-50-200/178	2.2	80	50	86	855
NBG80-50-200/191	3	80	50	98	980
NBG80-50-200/210	4	80	50	112	1118
NBG80-50-200/219	5.5	80	50	117	1167

性能曲線 NBG80-50-250/263

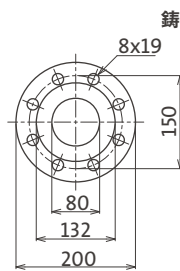
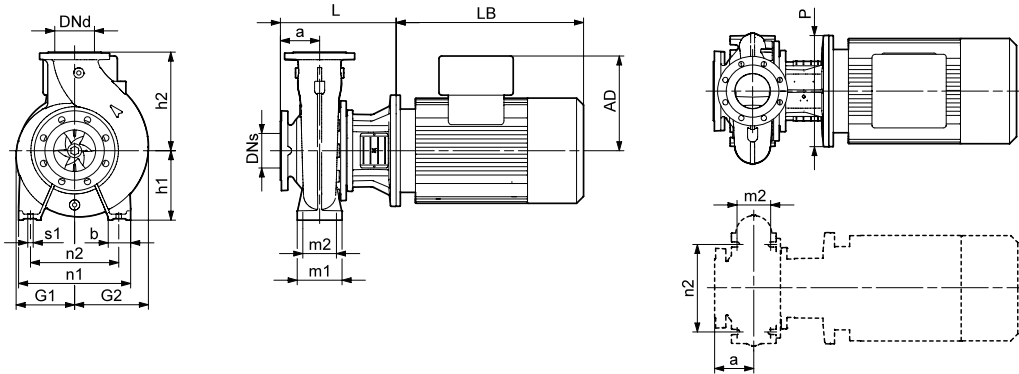
性能曲線 NBG80-50-250/244

性能曲線 NBG80-50-250/221

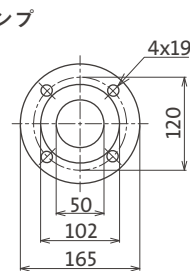


TM05 0590 1311

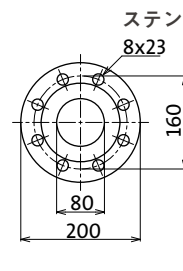
外形寸法図



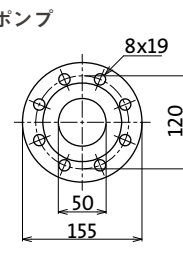
DNs フランジ寸法
(JIS10K 80A相当)



DNd フランジ寸法
(JIS10K 50A相当)



DNs フランジ寸法
(JIS20K 80A相当)



DNd フランジ寸法
(JIS20K 50A相当)

寸法表

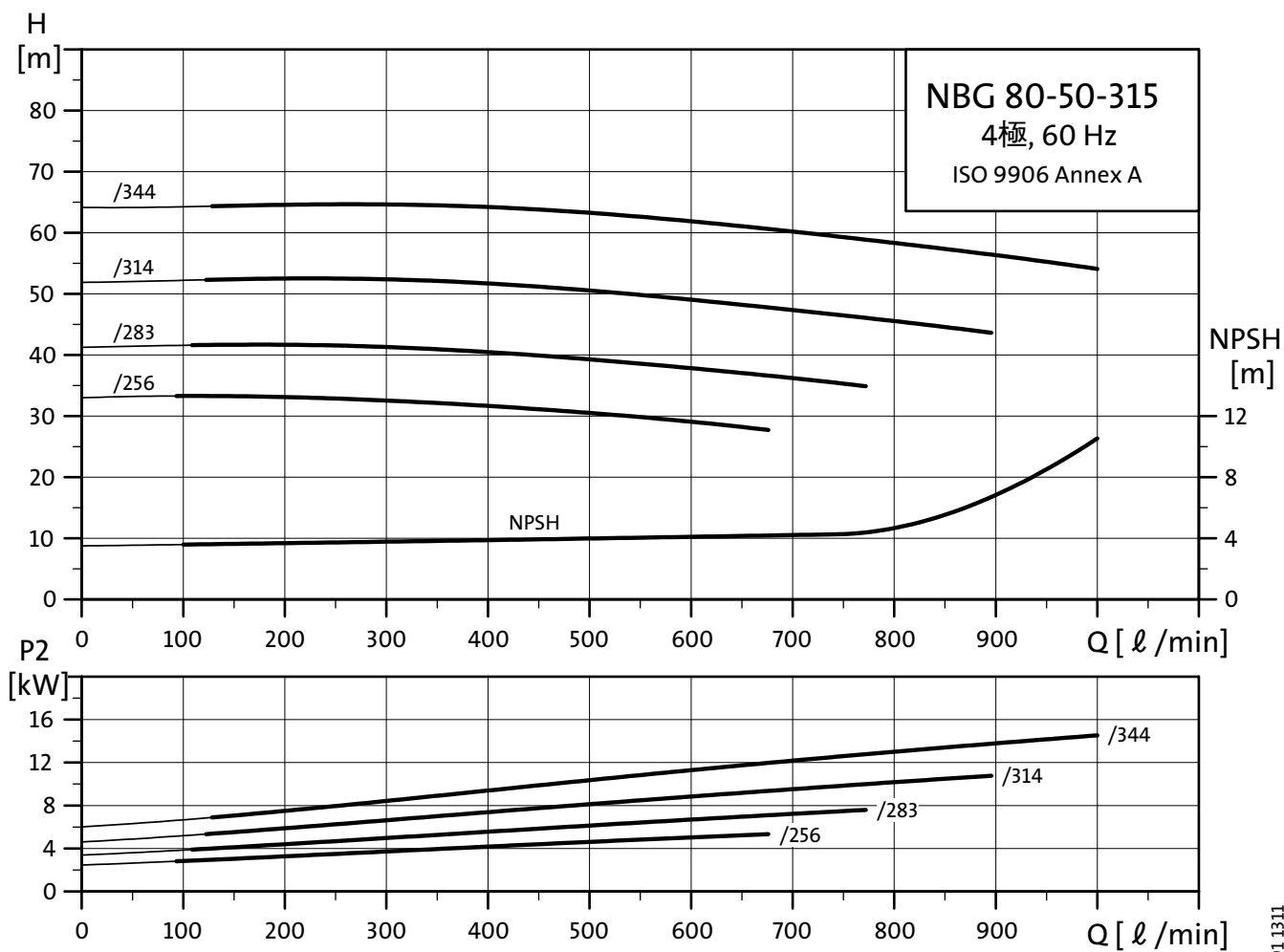
型式	80-50-250/221	80-50-250/244	80-50-250/263
P2 [kW]	4*	5.5*	7.5*
PN [bar]	16	16	16
a [mm]	125	125	125
h2 [mm]	225	225	225
L [mm]	318	338	338
h1 [mm]	180	180	180
h5 [mm]	-	-	-
G1 [mm]	164	164	164
G2 [mm]	180	180	180
m1 [mm]	125	125	125
m2 [mm]	95	95	95
n1 [mm]	320	320	320
n2 [mm]	250	250	250
b [mm]	65	65	65
s1 [mm]	M12	M12	M12
H [mm]	-	-	-
LB [mm]	372	379	443
AD [mm]	134	159	194
P [mm]	250	300	300
C [mm]	-	-	-
B [mm]	-	-	-
A [mm]	-	-	-
K [mm]	-	-	-
サポートブロック	-	-	-
概略質量 [kg]	106	109	130

*) E-motorも対応可能

要目表

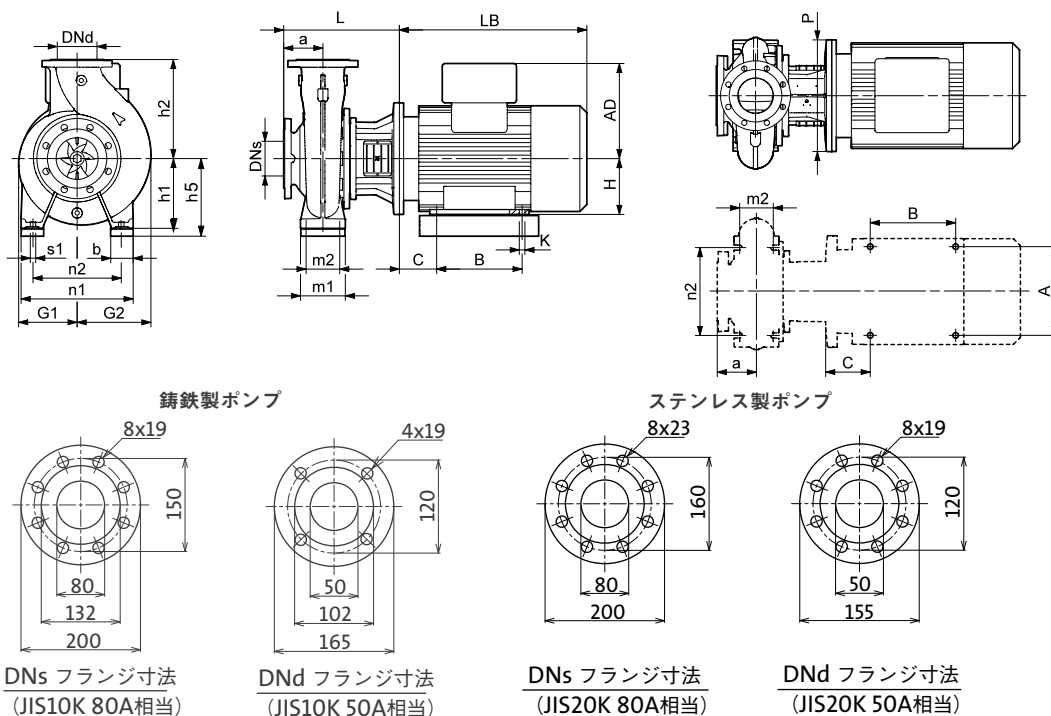
型式	電動機出力 [kW]	吸込呼び径 [A]	吐出呼び径 [A]	最小吐出量 [ℓ/min]	最大吐出量 [ℓ/min]
NBG80-50-250/221	4	80	50	92	920
NBG80-50-250/244	5.5	80	50	108	1075
NBG80-50-250/263	7.5	80	50	122	1217

- 性能曲線 NBG80-50-315/344
- 性能曲線 NBG80-50-315/314
- 性能曲線 NBG80-50-315/283
- 性能曲線 NBG80-50-315/256



TM05 0591 1311

外形寸法図



寸法表

型式	80-50-315/256	80-50-315/283	80-50-315/314	80-50-315/344
P2 [kW]	5.5*	7.5*	11*	15*
PN [bar]	16	16	16	16
a [mm]	125	125	125	125
h2 [mm]	280	280	280	280
L [mm]	368	368	398	398
h1 [mm]	225	225	225	225
h5 [mm]	-	-	240	240
G1 [mm]	203	203	203	203
G2 [mm]	214	214	214	214
m1 [mm]	125	125	125	125
m2 [mm]	95	95	95	95
n1 [mm]	345	345	345	345
n2 [mm]	280	280	280	280
b [mm]	65	65	65	65
s1 [mm]	M12	M12	M12	M12
H [mm]	-	-	160	160
LB [mm]	379	443	478	518
AD [mm]	159	194	226	226
P [mm]	300	300	350	350
C [mm]	-	-	108	104
B [mm]	-	-	210	254
A [mm]	-	-	254	254
K [mm]	-	-	15x19	15x19
サポートブロック	-	-	3	3
概略質量 [kg]	151	172	206	229

*) E-motorも対応可能

要目表

型式	電動機出力 [kW]	吸込呼び径 [A]	吐出呼び径 [A]	最小吐出量 [ℓ/min]	最大吐出量 [ℓ/min]
NBG80-50-315/256	5.5	80	50	68	677
NBG80-50-315/283	7.5	80	50	77	772
NBG80-50-315/314	11	80	50	90	895
NBG80-50-315/344	15	80	50	100	1000