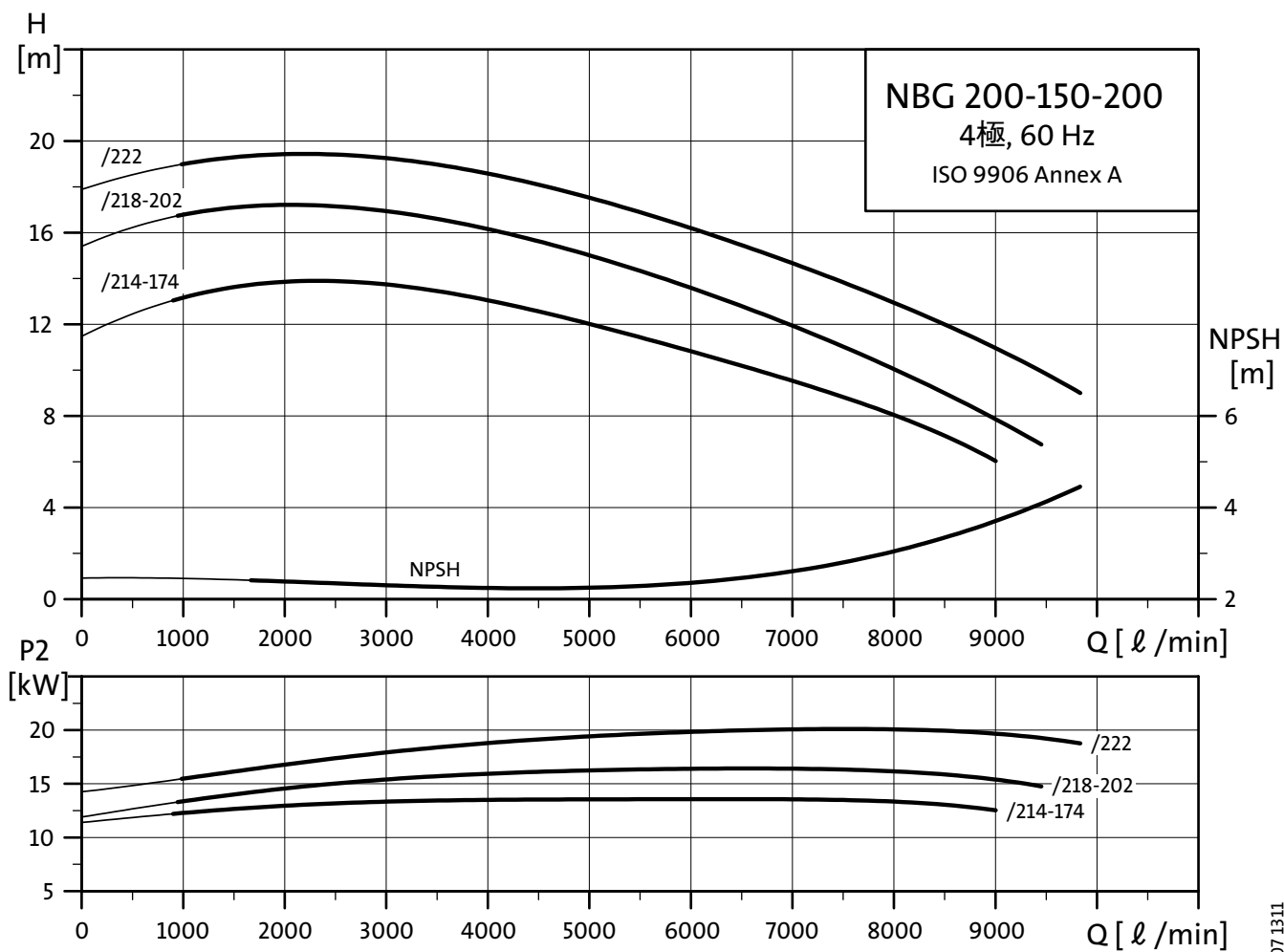
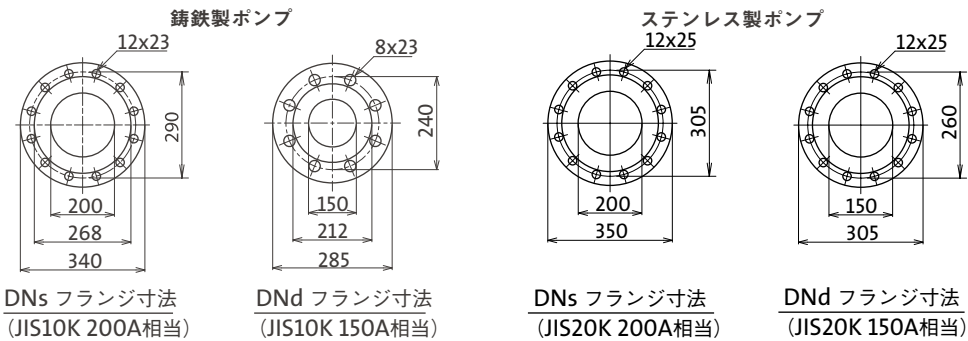
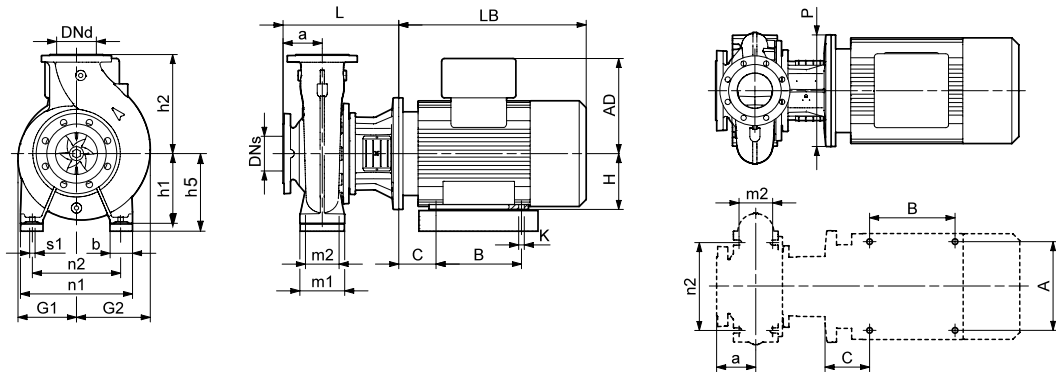


性能曲線 NBG200-150-200/222
 性能曲線 NBG200-150-200/218-202
 性能曲線 NBG200-150-200/214-174



TM05 0607 1311

外形寸法図



寸法表

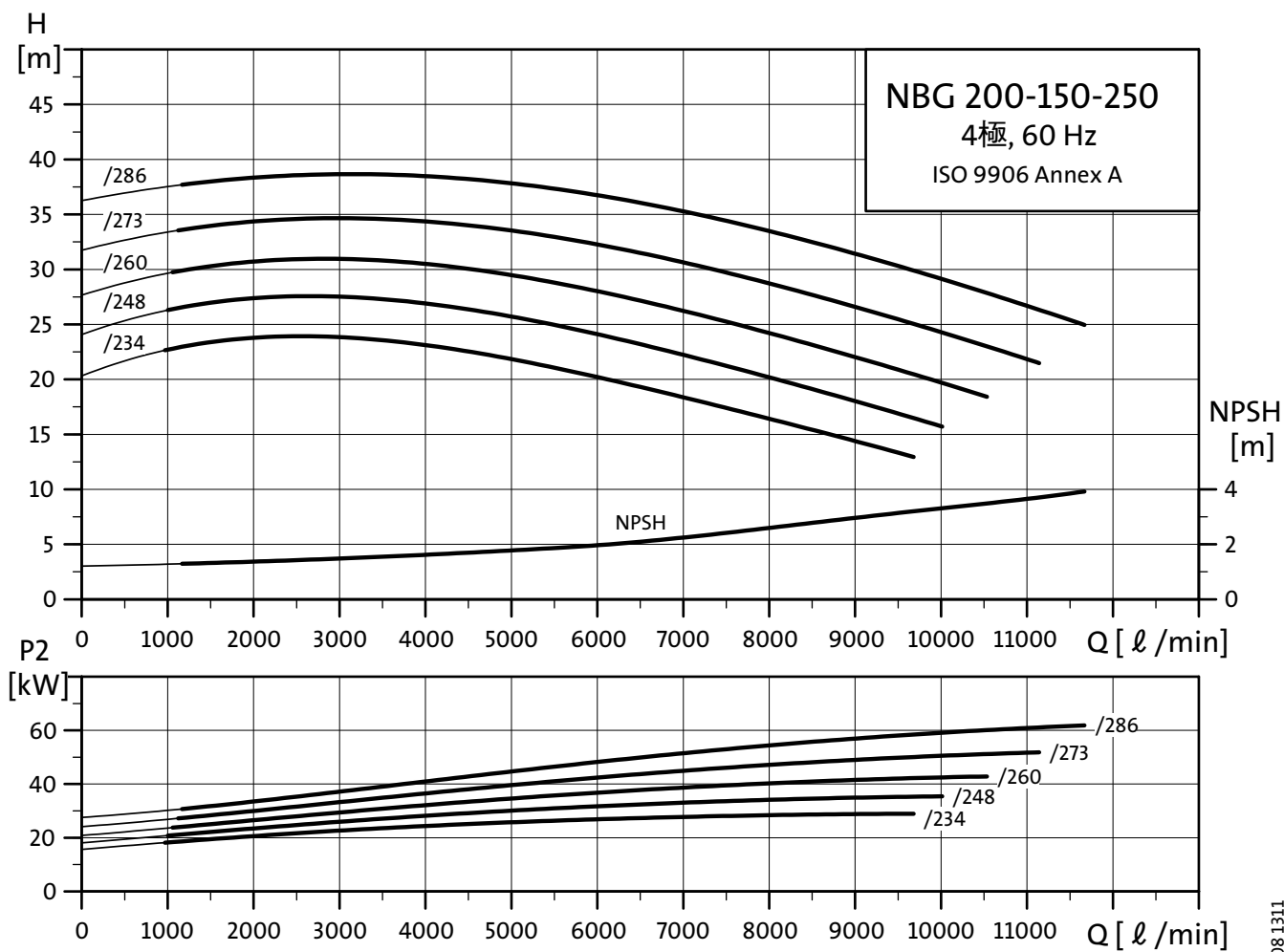
型式	200-150-200/214-174	200-150-200/218-202	200-150-200/222
P2 [kW]	15*	18.5*	22
PN [bar]	16	16	16
a [mm]	160	160	160
h2 [mm]	400	400	400
L [mm]	433	433	433
h1 [mm]	280	280	280
h5 [mm]	300	280	280
G1 [mm]	230	230	230
G2 [mm]	319	319	319
m1 [mm]	200	200	200
m2 [mm]	150	150	150
n1 [mm]	550	550	550
n2 [mm]	450	450	450
b [mm]	100	100	100
s1 [mm]	M20	M20	M20
H [mm]	160	180	180
LB [mm]	518	560	610
AD [mm]	226	330	330
P [mm]	350	350	350
C [mm]	104	145	107
B [mm]	254	241	279
A [mm]	254	279	279
K [mm]	15x19	15x19	15x19
サポートブロック	3	1b	1b
概略質量 [kg]	292	302	322

*) E-motorも対応可能

要目表

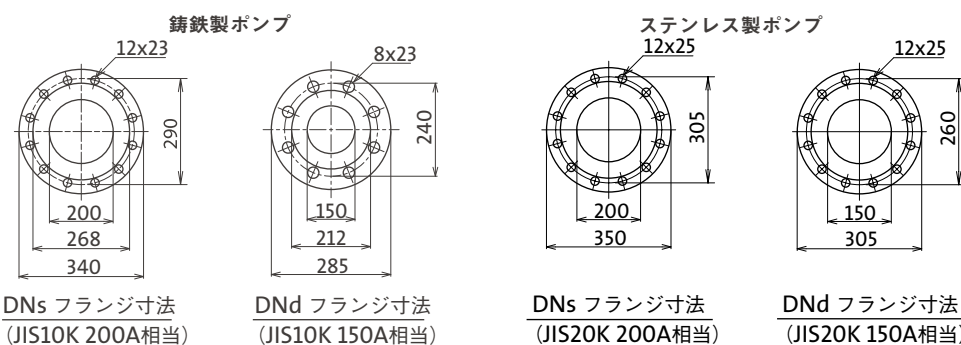
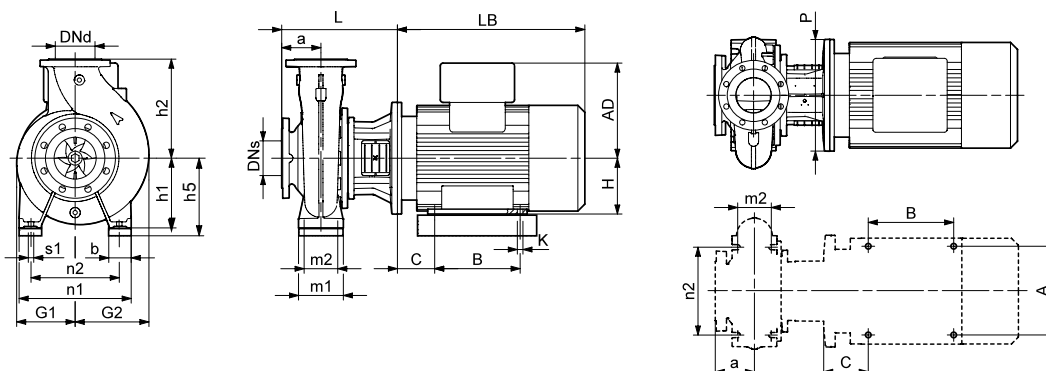
型式	電動機出力 [kW]	吸込呼び径 [A]	吐出呼び径 [A]	最小吐出量 [ℓ/min]	最大吐出量 [ℓ/min]
NBG200-150-200/214-174	15	200	150	900	9002
NBG200-150-200/218-202	18.5	200	150	945	9452
NBG200-150-200/222	22	200	150	983	9833

- 性能曲線 NBG200-150-250/286
- 性能曲線 NBG200-150-250/273
- 性能曲線 NBG200-150-250/260
- 性能曲線 NBG200-150-250/248
- 性能曲線 NBG200-150-250/234



TM0506081311

外形寸法図



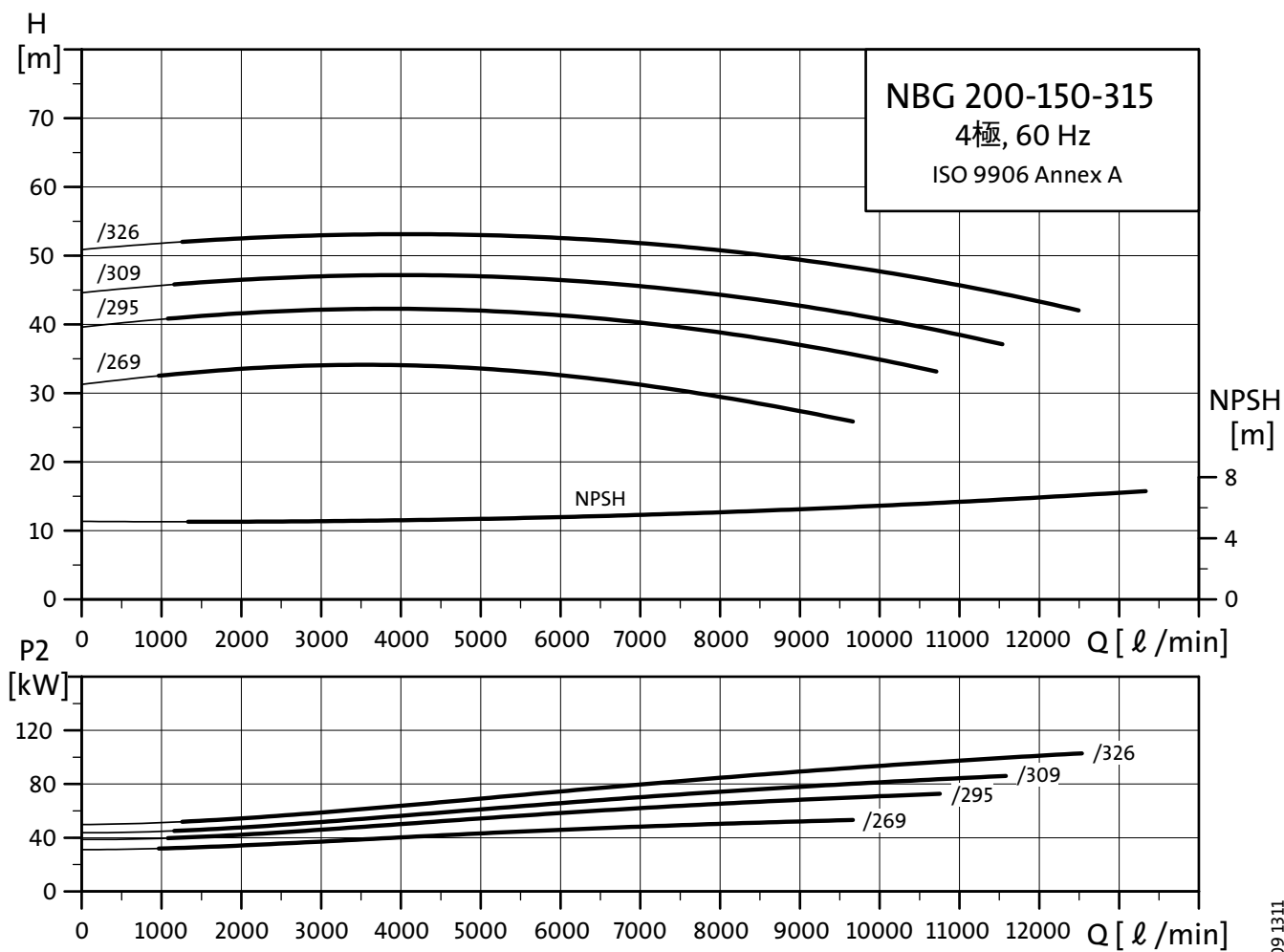
寸法表

型式	200-150-250/234	200-150-250/248	200-150-250/260	200-150-250/273	200-150-250/286
P2 [kW]	30	37	45	55	75
PN [bar]	16	16	16	16	16
a [mm]	160	160	160	160	160
h2 [mm]	375	375	375	375	375
L [mm]	431	461	461	461	461
h1 [mm]	280	280	280	280	280
h5 [mm]	300	285	280	280	280
G1 [mm]	221	221	221	221	221
G2 [mm]	287	287	287	287	287
m1 [mm]	200	200	200	200	200
m2 [mm]	150	150	150	150	150
n1 [mm]	500	500	500	500	500
n2 [mm]	400	400	400	400	400
b [mm]	100	100	100	100	100
s1 [mm]	M20	M20	M20	M20	M20
H [mm]	200	225	225	250	280
LB [mm]	622	639	699	807	810
AD [mm]	395	420	420	506	546
P [mm]	400	450	450	550	550
C [mm]	133	149	149	168	190
B [mm]	305	286	311	349	368
A [mm]	318	356	356	406	457
K [mm]	19 x 25	19x25	19x25	24x30	24x30
サポートブロック	3	3	1b	1b	-
概略質量 [kg]	381	482	522	665	780

要目表

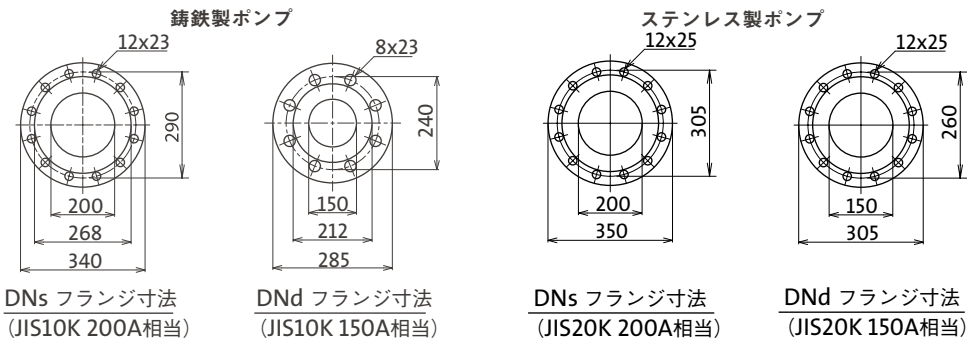
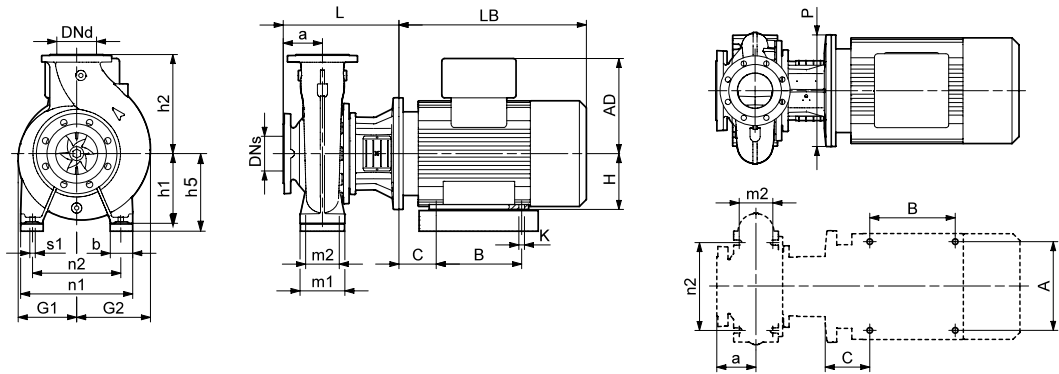
型式	電動機出力 [kW]	吸込呼び径 [A]	吐出呼び径 [A]	最小吐出量 [ℓ/min]	最大吐出量 [ℓ/min]
NBG200-150-250/234	30	200	150	968	9680
NBG200-150-250/248	37	200	150	1001	10013
NBG200-150-250/260	45	200	150	1053	10532
NBG200-150-250/273	55	200	150	1114	11142
NBG200-150-250/286	75	200	150	1167	11667

- 性能曲線 NBG200-150-315/326
- 性能曲線 NBG200-150-315/309
- 性能曲線 NBG200-150-315/295
- 性能曲線 NBG200-150-315/269



TME1609050W

外形寸法図



寸法表

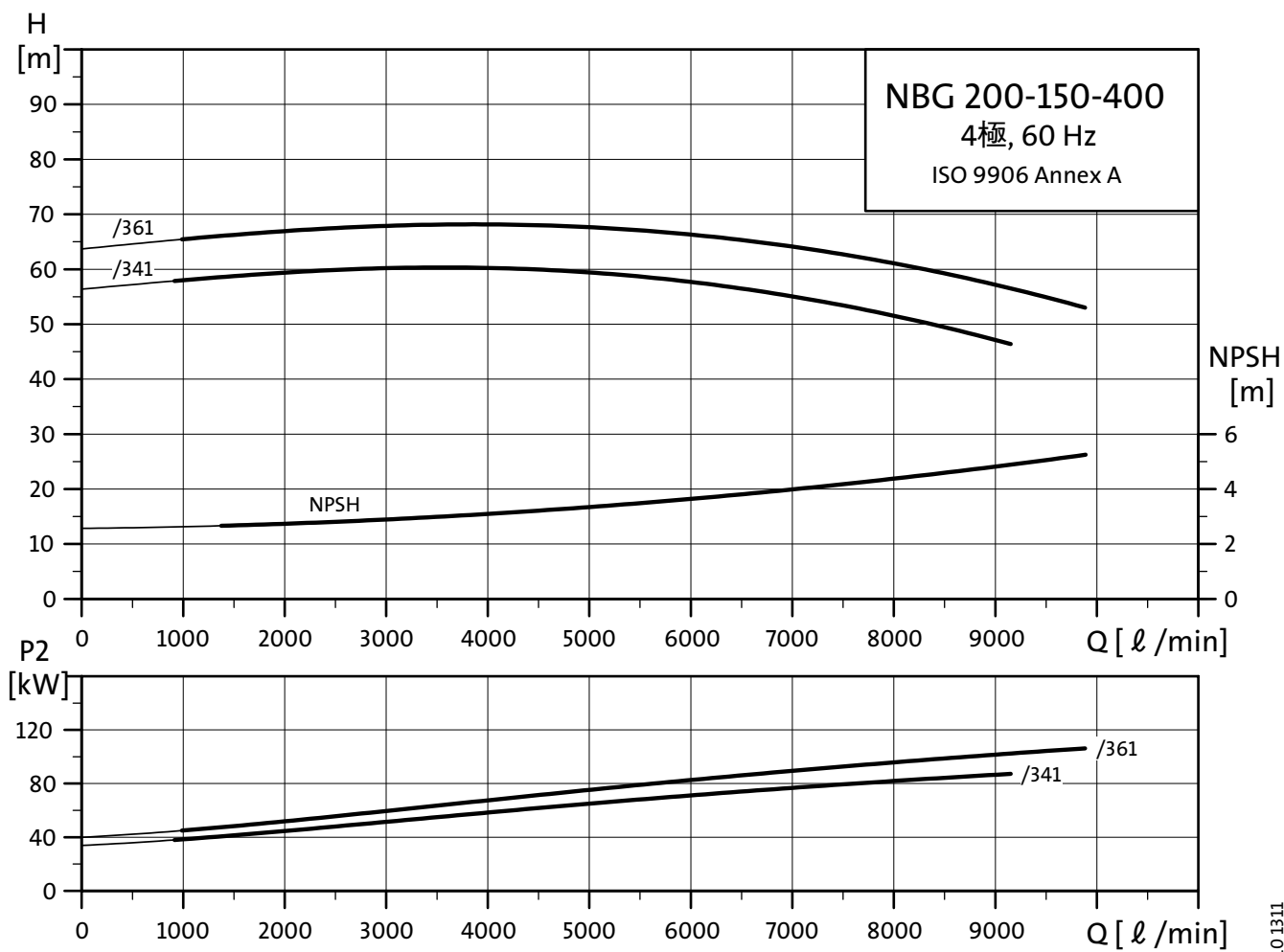
型式	200-150-315/269	200-150-315/295	200-150-315/309	200-150-315/326
P2 [kW]	55	75	90	110
PN [bar]	16	16	16	16
a [mm]	160	160	160	160
h2 [mm]	400	400	400	400
L [mm]	474	474	474	504
h1 [mm]	315	315	315	315
h5 [mm]	315	315	315	335
G1 [mm]	264	264	264	264
G2 [mm]	331	331	331	331
m1 [mm]	200	200	200	200
m2 [mm]	150	150	150	150
n1 [mm]	550	550	550	550
n2 [mm]	450	450	450	450
b [mm]	100	100	100	100
s1 [mm]	M20	M20	M20	M20
H [mm]	250	280	280	315
LB [mm]	807	810	930	932
AD [mm]	506	546	432	495
P [mm]	550	550	550	660
C [mm]	168	190	190	216
B [mm]	349	368	419	406
A [mm]	406	457	457	508
K [mm]	24x30	24x30	24x30	28x35
サポートブロック	1b	1b	1b	3
概略質量 [kg]	722	837	937	1113

要目表

型式	電動機出力 [kW]	吸込呼び径 [A]	吐出呼び径 [A]	最小吐出量 [ℓ/min]	最大吐出量 [ℓ/min]
NBG200-150-315/269	55	200	150	966	9663
NBG200-150-315/295	75	200	150	1079	10787
NBG200-150-315/309	90	200	150	1159	11588
NBG200-150-315/326	110	200	150	1259	12585

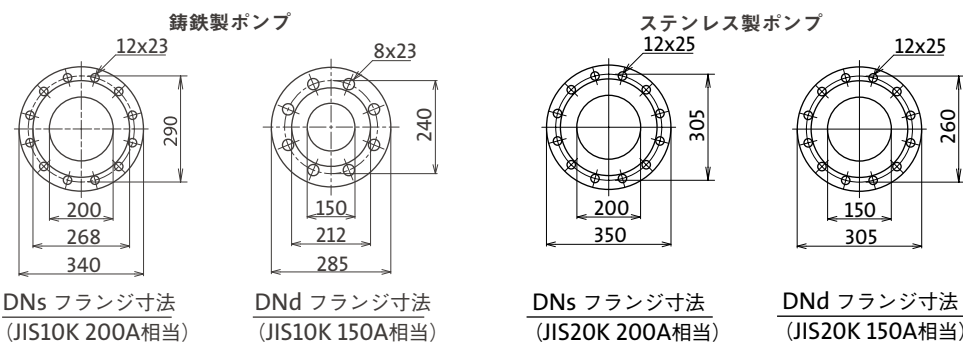
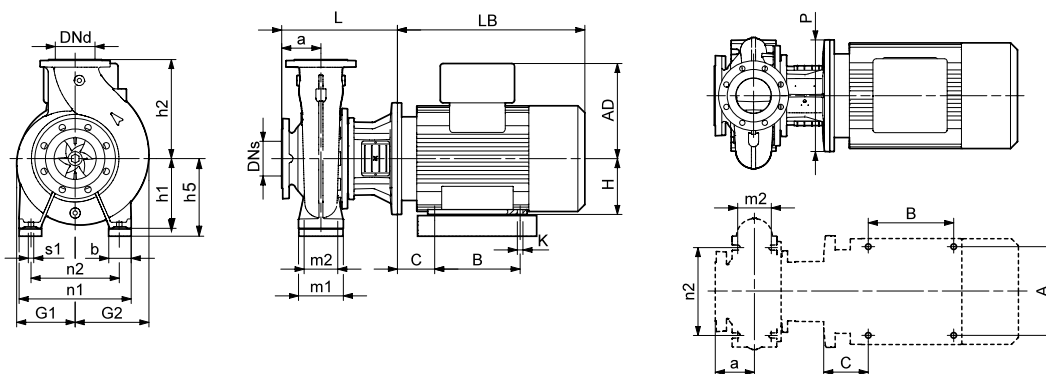
性能曲線 NBG200-150-400/361

性能曲線 NBG200-150-400/341



TM05 0610 1311

外形寸法図



寸法表

型式	200-150-400/341	200-150-400/361
P2 [kW]	90	110
PN [bar]	16	16
a [mm]	160	160
h2 [mm]	450	450
L [mm]	474	504
h1 [mm]	315	315
h5 [mm]	315	335
G1 [mm]	291	291
G2 [mm]	339	339
m1 [mm]	200	200
m2 [mm]	150	150
n1 [mm]	550	550
n2 [mm]	450	450
b [mm]	100	100
s1 [mm]	M20	M20
H [mm]	280	315
LB [mm]	930	932
AD [mm]	432	495
P [mm]	550	660
C [mm]	190	216
B [mm]	419	406
A [mm]	457	508
K [mm]	24x30	28x35
サポートブロック	1b	3
概略質量 [kg]	991	1167

要目表

型式	電動機出力 [kW]	吸込呼び径 [A]	吐出呼び径 [A]	最小吐出量 [ℓ/min]	最大吐出量 [ℓ/min]
NBG200-150-400/341	90	200	150	915	9150
NBG200-150-400/361	110	200	150	988	9883